



**Easytop LF-Rückflussverhinderer
mit SC-Contur
labs-frei (Einzelverpackung)**

- Pressanschlüsse

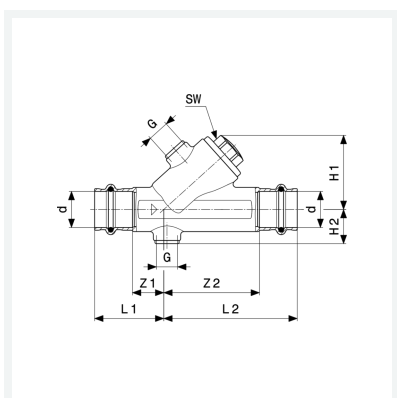
Ausstattung

Ventilgehäuse und -oberteil Rotguss oder Siliziumbronze nach DIN EN 1982 und Metall-Bewertungsgrundlage (UBA), Ventilsitz und Ventiltellereinheit Edelstahl, Prüfanschluss, Entleerungsstopfen G $\frac{1}{4}$, Dichtelemente EPDM

mit DVGW-Prüfzeichen

Modell 2239.4LF

Artikel 757 830



Eigenschaften

Betriebsdruck	BD	max. 1,6 MPa (PN 16)
Betriebstemperatur maximal	BT	90 °C
Durchmesser Nominal	DN	40
Rohraußendurchmesser	d	42
Z-Maß 1	Z1	29 mm
Z-Maß 2	Z2	84 mm
Länge 1	L1	65 mm
Länge 2	L2	120 mm
Höhe 1	H1	78 mm
Höhe 2	H2	32 mm



**Easytop LF-Rückflussverhinderer
mit SC-Contur
labs-frei (Einzelverpackung)
Modell 2239.4LF
Artikel 757 830**

Eigenschaften

Gewinde zylindrisch	G	¼
Schlüsselweite	SW	32 mm
Gewicht	1363 g	
Volumen	2486,4 cm ³	