



## Geopress K Gas-Übergangsbogen 90° mit SC-Contur

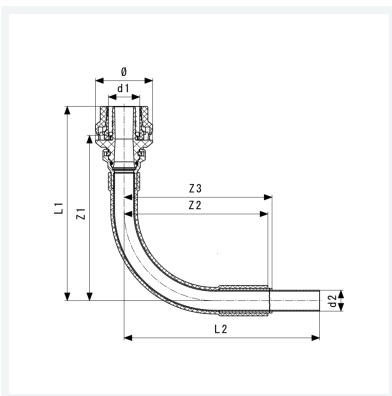
- für Erdgasanlage, Flüssiggasanlage, PE-Rohr auf Kupferrohr
- Übergang Siliziumbronze und Kupfer
- Pressanschluss

### Ausstattung

O-Ring HNBR

**Modell 9713.5G**

**Artikel 823 320**



## Eigenschaften

Rohraußendurchmesser 1	d1	32
Rohraußendurchmesser 2	d2	22
Z-Maß 1	Z1	174 mm
Z-Maß 2	Z2	151 mm
Z-Maß 3	Z3	880 mm
Länge 1	L1	204 mm
Länge 2	L2	930 mm
Durchmesser	Ø	60 mm
Gewicht	1130 g	
Volumen	25771,2 cm <sup>3</sup>	



**Geopress K Gas-Übergangsbogen 90°  
mit SC-Contur  
Modell 9713.5G  
Artikel 823 320**

## Eigenschaften

---

Werkstoff

Kunststoff