



Megapress-Übergangsstück mit SC-Contur

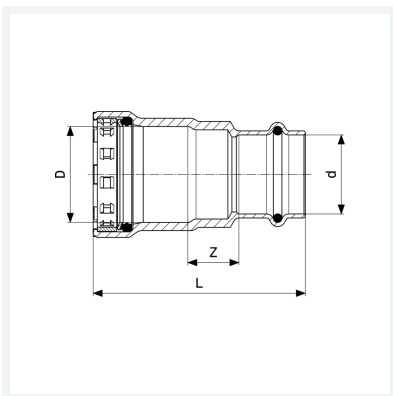
- für Stahlrohre nach DIN EN 10220/10255, Prestabo
- Pressanschlüsse

Ausstattung

Dichtelemente EPDM, Schneidring, Trennring

Modell 4213

Artikel 718 794



Eigenschaften

VdS-Zulassung	VdS	✓
Durchmesser Nominal	DN	20
Rohraußendurchmesser nach DIN EN 10255	D	3/4
Rohraußendurchmesser	d	22
Z-Maß	Z	19 mm
Länge	L	71 mm
Gewicht	126 g	
Volumen	248,64 cm ³	
Werkstoff	Stahl unlegiert, Zink-Nickel-Beschichtung	