



## **Prestabo XL-Bogen 45° mit SC-Contur**

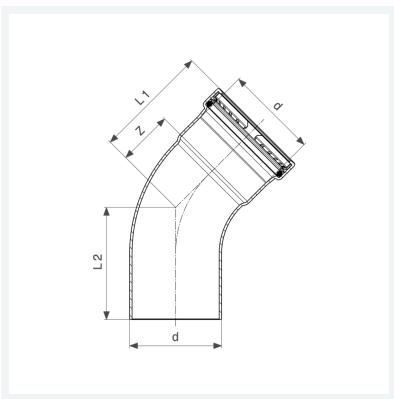
- Einsteckende, Pressanschluss

### **Ausstattung**

Dichtelement EPDM, Schneidring, Trennring

**Modell 1126.1XL**

**Artikel 597 702**



## Eigenschaften

VdS-Zulassung	VdS	✓
Rohraußendurchmesser	d	88,9
Z-Maß	Z	52 mm
Länge 1	L1	102 mm
Länge 2	L2	99 mm
Gewicht	958 g	
Volumen	4144 cm <sup>3</sup>	
Werkstoff	Stahl unlegiert, verzinkt	