

Abdeckung „Unibox“
Installationshinweise



i Für weitere Informationen beachten Sie die Betriebsanleitung der von Ihnen verwendeten „Unibox“.

1. Abdeckung „Unibox RTL vario“

1.1 Handrad und Thermostat „RTL vario“

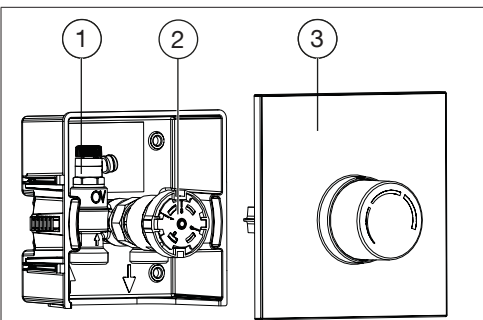


Abb. 1: Aufbau „Unibox RTL vario“

(1)	Thermostatventil „RTL vario“
(2)	Thermostat „RTL vario“ (Fühlereinheit)
(3)	Abdeckung mit integriertem Handrad (Bedieneinheit)

Mit dem Handrad können Sie die gewünschte Mediumtemperatur der Flächentemperierung einstellen. Der Thermostat „RTL vario“ fühlt die Temperatur des durchströmenden Mediums und dementsprechend öffnet bzw. schließt das Thermostatventil „RTL vario“.

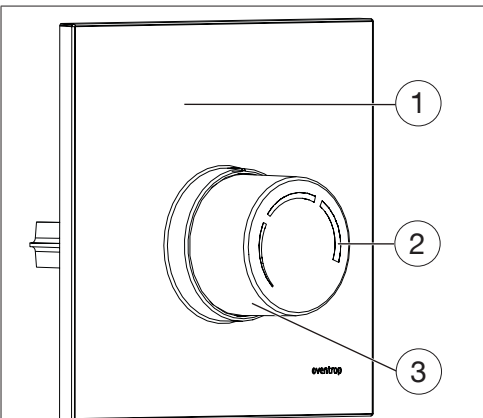


Abb. 2: Handrad

(1)	Abdeckung
(2)	Temperaturskala
(3)	Handrad

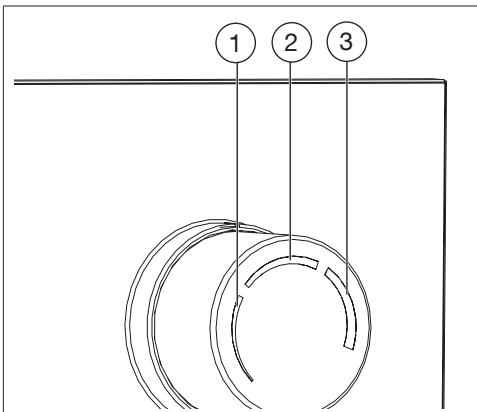


Abb. 3: Temperaturbereich Skala Handrad

(1)	0-15 °C
(2)	15-35 °C
(3)	35-50 °C

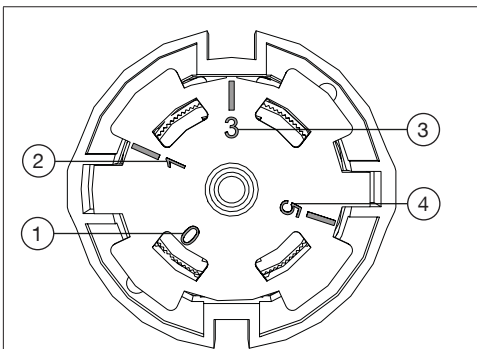


Abb. 4: Einstellmöglichkeiten Fühlereinheit

(1)	Absperrposition
(2)	Frostschutzstellung
(3)	Montageposition
(4)	Funktionsheizstellung

1.2 Handrad und Abdeckung aufsetzen

- Entfernen Sie nach Abschluss der Bauarbeiten die Bauschutzabdeckung der „Unibox RTL vario“.
- Stellen Sie die Fühlereinheit auf die Position „3“, wenn Sie die Abdeckung aufsetzen. So wird sicher gestellt, dass sich das Handrad und der Thermostat in der richtigen Position befinden. Die Fühlereinheit ist werksseitig justiert.

i Achten Sie darauf, dass der breite Mitnehmer auf der Innenseite des Handrades oben steht, bzw. auf der in Abb. 5 dargestellte Position der Bedruckung.

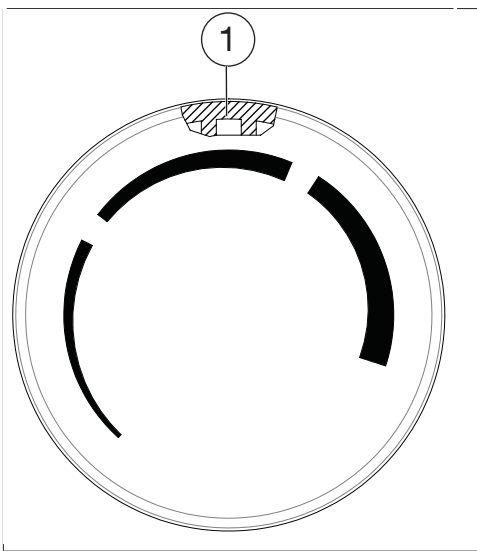


Abb. 5: Mitnehmer am Handrad

(1)	Mitnehmer
-----	-----------

- Setzen Sie die Abdeckung mit dem integrierten Handrad auf die „Unibox RTL vario“.

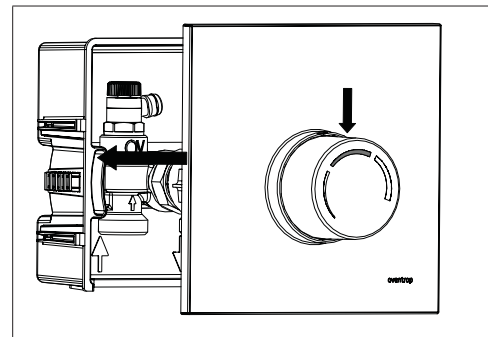


Abb. 6: Abdeckung mit Handrad aufsetzen

2. Abdeckung „Unibox T-RTL vario“

2.1 Abdeckung mit Thermostat mit Fernverstellung

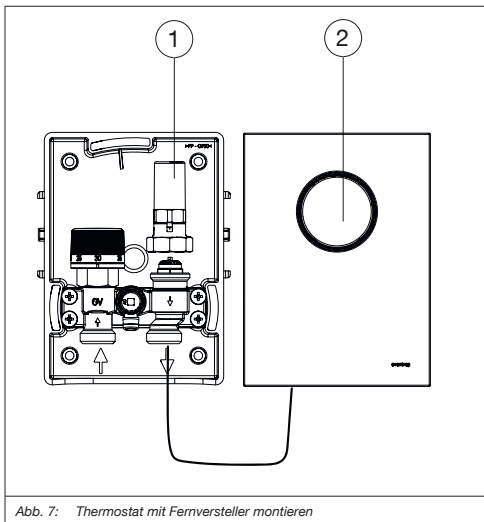
1. Entfernen Sie nach Abschluss der Bauarbeiten die Bauabdeckung der „Unibox T-RTL“.
2. Entfernen Sie die Bauschutzkappe.
3. Schrauben Sie den Stellkolben auf das Ventil. Führen Sie das Kapillarrohr nach unten.



Das Kapillarrohr darf nicht geknickt werden.

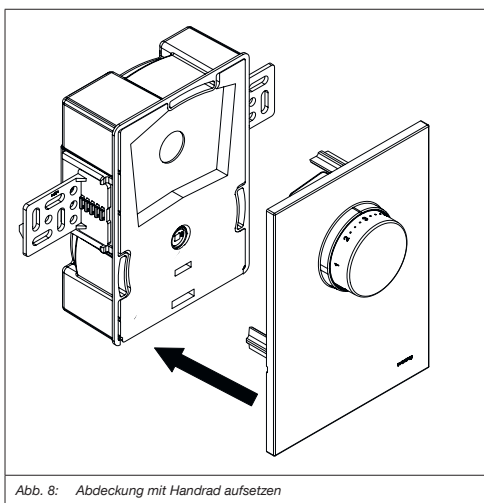
Zur Montagehilfe können Sie die Abdeckung mit dem Kunststoffband am Entlüftungsventil aufhängen.

4. Setzen Sie die Ventilisolierung auf die „Unibox T-RTL vario“ auf.
5. Setzen Sie die Abdeckung auf die „Unibox T-RTL vario“.



(1) Fernversteller

(2) Stellkolben



OVENTROP GmbH & Co. KG

Paul-Oventrop-Straße 1
59939 Olsberg
DEUTSCHLAND
www.oventrop.com