

AXOR ShowerSolutions

Wannenthermostat 800 Aufputz

Oberfläche: **Brushed Nickel** Artikelnummer: **45420820**



Merkmale

- 2 Verbraucher
- gleichzeitige Nutzung von 2 Verbrauchern
- komfortables Ein-/Ausschalten von 2 Verbrauchern über Select-Button
- Start/ Stop Ventil zur Bedienung der Verbraucher, Thermostatkartusche zur Regelung der Temperatur
- maximale Durchflussmenge bei 3 bar: 21 l/min
- Durchfluss für Wanneneinlauf bei 3 bar: 21 l/min
- Durchfluss für Handbrause bei 3 bar: 13 l/min
- Durchflussmenge Anschluss Handbrause (bei 3 bar): 16 l/min
- Sicherheitssperre bei 40 °C
- Temperaturbegrenzung einstellbar
- Rückflussverhinderer
- Eigensicher gegen Rückfließen, nach DIN EN 1717
- mit Schalldämpfer
- Material Griffe: Metall
- Ablage aus Sicherheitsglas
- Oberfläche Ablage: Spiegelglas
- Anschlussgröße: DN15
- Anschlussart: G ½
- Wandmontage
- Stichmaß: 150 ± 12 mm
- Schmutzfangsieb integriert
- Thermostat wird geliefert mit Tasten Handbrause und Wanne
- Geräuschgruppe: I
- Durchflussklasse: O, B
- PA-IX 29764/IOB

Technologie



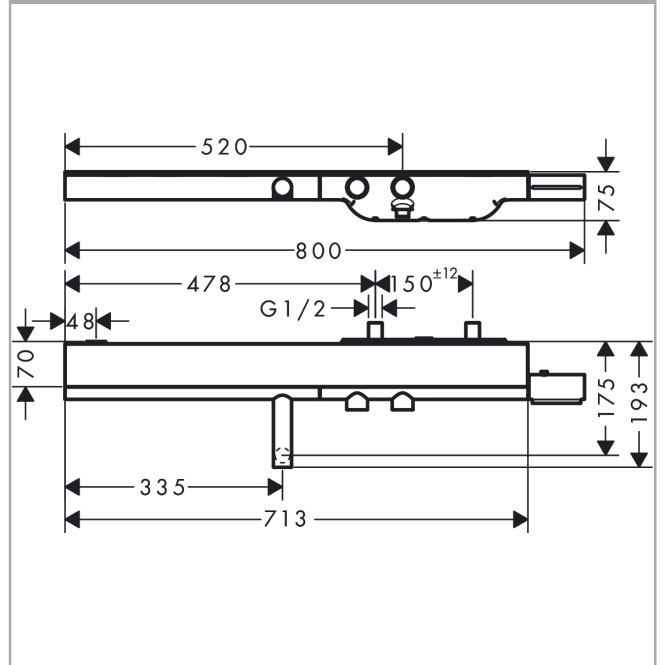
AXOR ShowerSolutions
Wannenthermostat 800 Aufputz
 Oberfläche: **Brushed Nickel** Artikelnummer: **45420820**



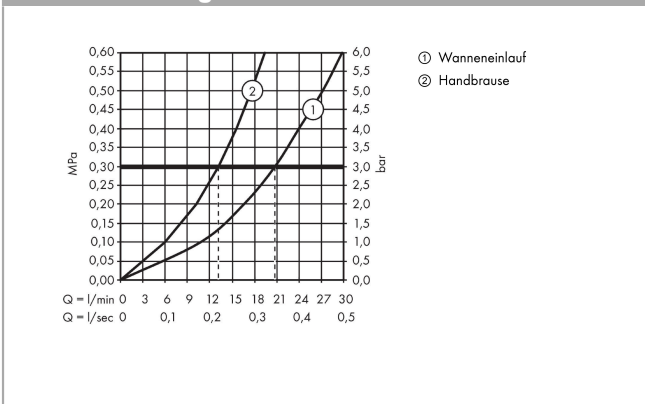
Produktabbildung



Maßzeichnung



Durchflussdiagramm

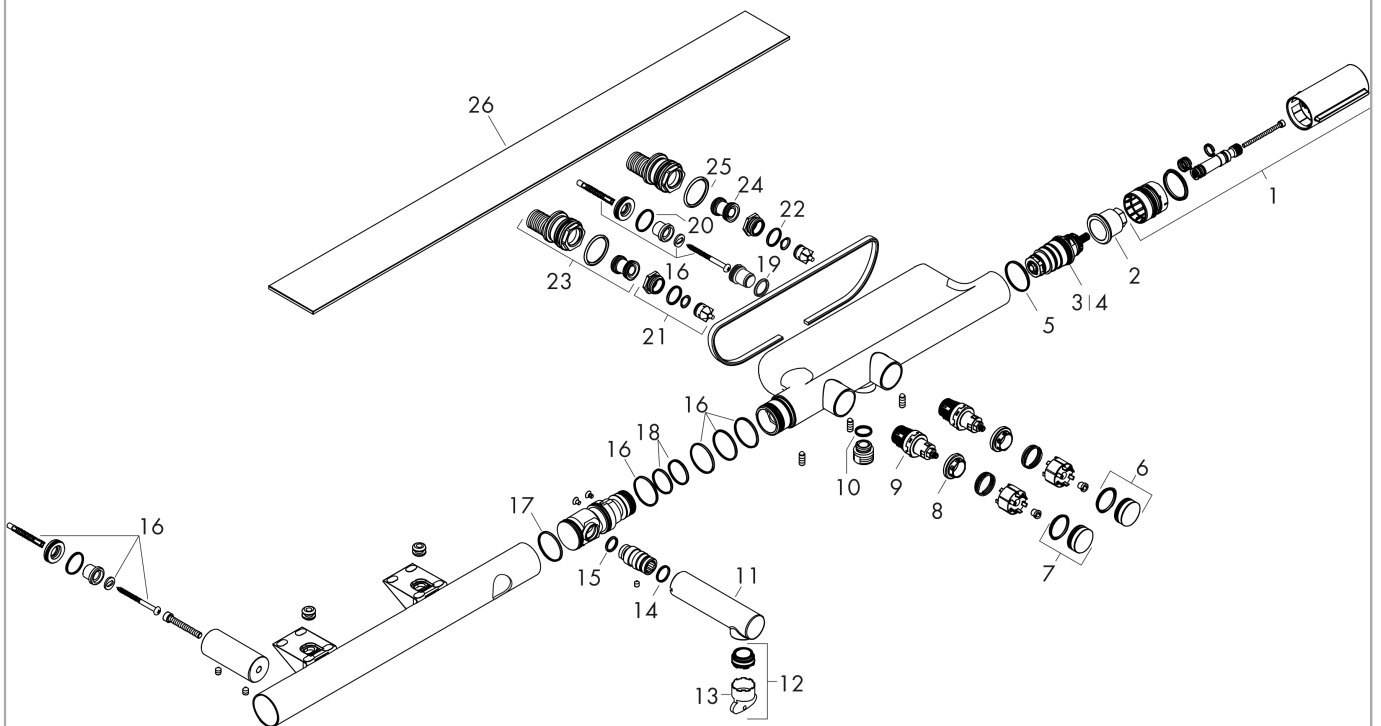


AXOR ShowerSolutions
Wannenthermostat 800 Aufputz
 Oberfläche: **Brushed Nickel** Artikelnummer: **45420820**



Explosionszeichnung

Baujahr: >10/17



AXOR ShowerSolutions
Wannenthermostat 800 Aufputz
 Oberfläche: **Brushed Nickel** Artikelnummer: **45420820**



Ersatzteilliste

Baujahr: >10/17

Pos.		Artikelnummer	PG	VE
1	Thermostatgriff	93291820	63	1
2	Mutter	93294000	9	1
3	Temperatur Regeleinheit	98282000	14	1
4	Regeleinheit für vertauschte Anschlüsse	92373000	18	1
5	O-Ring 32x1,5	92936000	1	1
6	Symbol Handbrause	93295820	60	1
7	Symbol Wanne	93300820	60	1
8	Mutter	98368000	4	1
9	Absperreinheit (AVP)	95758000	14	1
10	O-Ring 14x2	98129000	1	1
11	Auslauf kpl.	93299820	64	1
12	Luftsprudler M24x1 C	92934000	6	1
13	Montageschlüssel	95290000	3	1
14	O-Ring 16x1,5	98483000	1	1
15	O-Ring 13x2	98128000	1	1
16	Befestigungsteile	96179000	4	1
17	O-Ring 30x1,5	98433000	1	1
18	O-Ring 24x1,5	98434000	1	1
19	O-Ring 15x2,5	98131000	1	1
20	O-Ring 22x1,5	98173000	1	1
21	Rückflussverhinderer (druckbeständig bis 2 MPa)	95773000	8	1
22	O-Ring 17x2	98199000	1	1
23	S-Anschluss Set	95772000	13	1
24	Schalldämpfer	96429000	2	1
25	O-Ring 29x3	98371000	2	1
26	Glasablage	93297000	15	1