

Übersicht

TP30M17/2 W



DIN EN 12050-2

Betriebsdaten

Förderstrom	0 l/s
Förderhöhe	0 m
Wellenleistung P2	
Pumpenwirkungsgrad	%
NPSH - Wert der Pumpe	
Anlagenart	Einzelbetrieb
Pumpenanzahl	1
Medium	Wasser, rein

Pumpe

Pumpenbezeichnung	TP30M17/2 W
Laufgrad	Einschaufelrad
Laufgrad Ø	110 mm
Laufreddurchgang	30 mm
Druckstutzen	G 2 AG
Saugstutzen	

Motor

Nennspannung	230 V
Frequenz	50 Hz
Nennleistung P2	1,2 kW
Nenn Drehzahl	2900 1/min
Polzahl	2
Wirkungsgrad	76 %
Nennstrom	7,1 A
Schutzart	IP 68

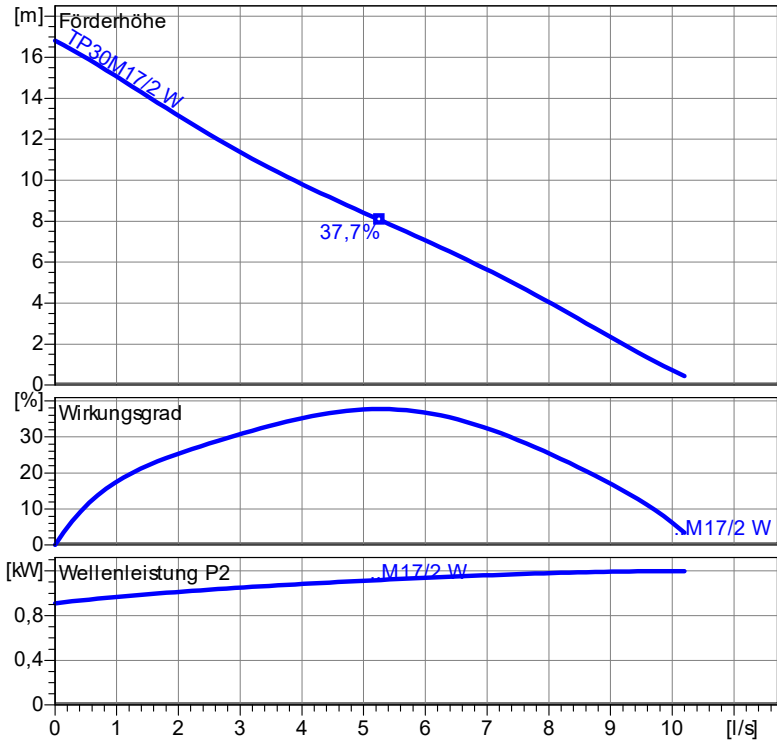
Werkstoffe

Motorgehäuse	Grauguß EN-GJL-250
Pumpengehäuse	Grauguß EN-GJL-250
Laufgrad	Grauguß EN-GJL-250
Motorwelle	Edelstahl 1.4104
Mechan. Verbindungsteile	Edelstahl

O-Ringe NBR

Wellendichtring (motorseitig)	NBR
Gleitringdichtung (mediumseitig)	SiC / SiC
Unterlager	Rillenkugellager
Oberlager	Rillenkugellager

Testnom: ISO9906 Sect. 4.4.2



Nassaufstellung mit Kupplungssystem
Maße in mm, Buchstaben siehe Tabelle

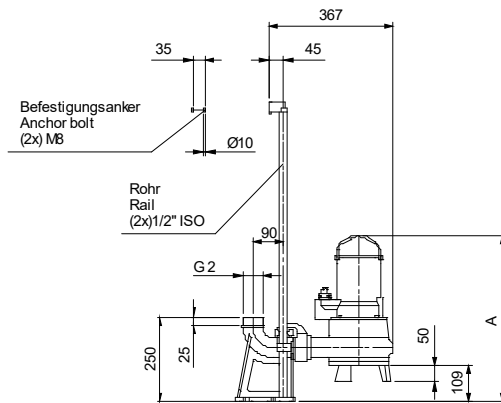
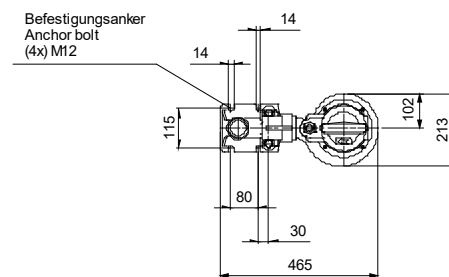


Tabelle Abmessungen (mm)

A 490



2.0.1 - 20.01.2020 (Build 147)

Projekt:	Projektnr.:	Erstellt durch:	Seite: 1	Datum: 25.01.2024
----------	-------------	-----------------	----------	-------------------

Kennlinien

TP30M17/2 W



Laufrad

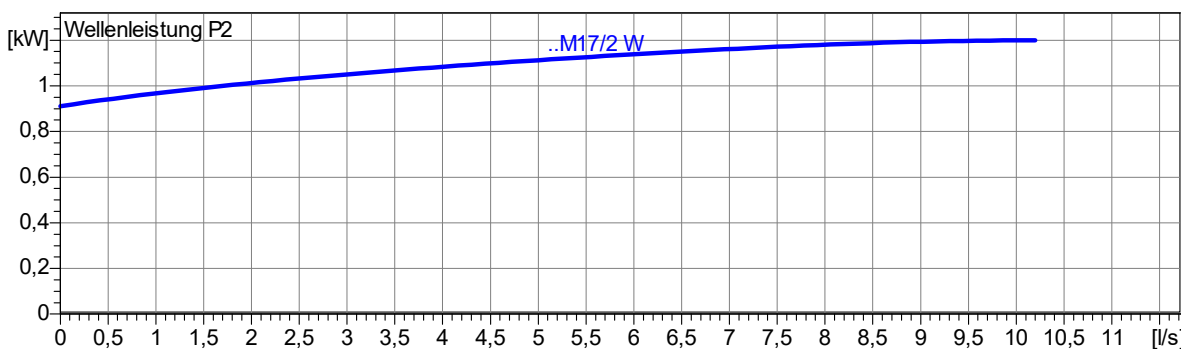
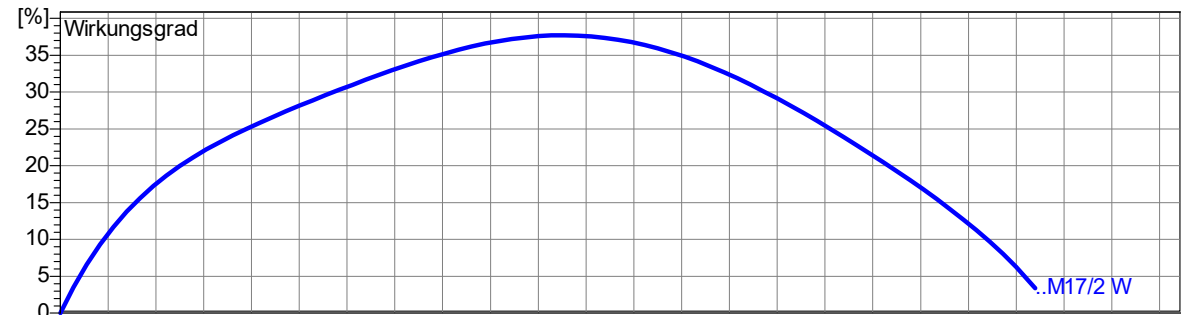
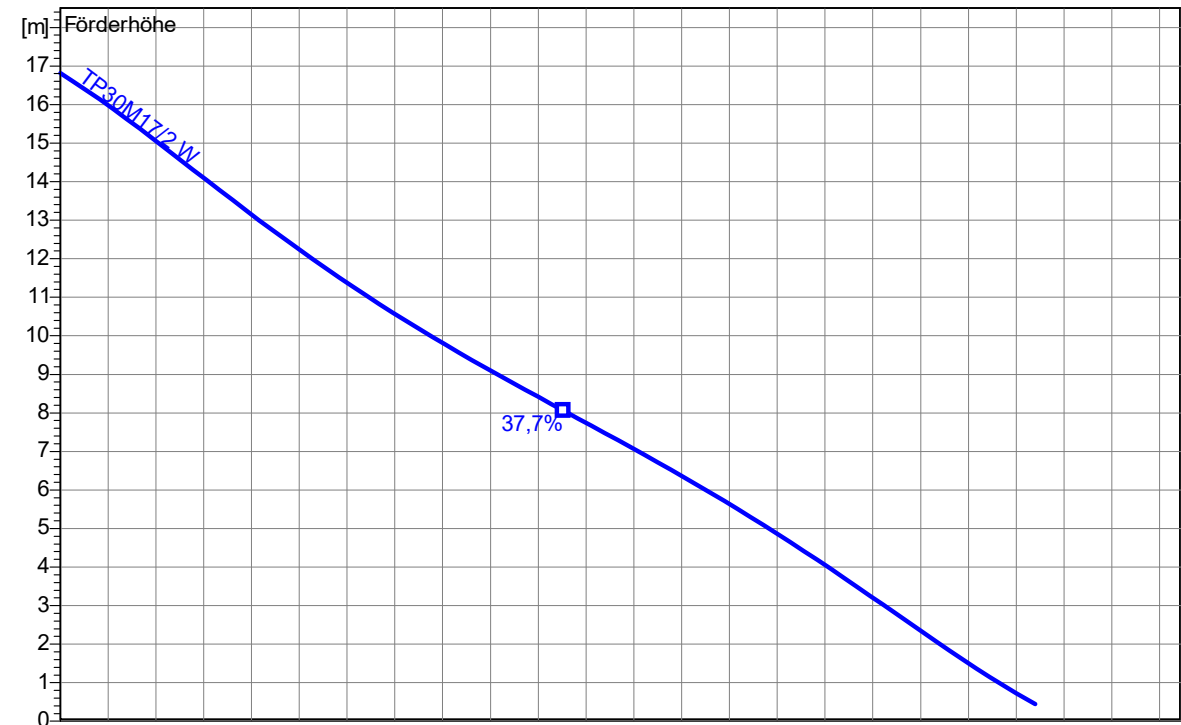
Laufradtyp: Einschaufelrad	Lafraddurchgang \varnothing : 30 mm	Max. \varnothing : 118 mm	Min. \varnothing : 110 mm	Gew. \varnothing : 110 mm
-------------------------------	--	--------------------------------	--------------------------------	--------------------------------

Betriebsdaten

Drehzahl: 2900 1/min	Frequenz: 50 Hz	Betriebspunkt: Q = 0 l/s	H = 0 m	Wellenleistung P2:	Druckstutzen: G 2 AG
--------------------------------	---------------------------	------------------------------------	---------	--------------------	--------------------------------

Leistungsdaten bezogen auf:
Wasser, rein [100%]; 293K; 998,3kg/m³; 1,005mm²/s

Testnom: ISO9906 Sect. 4.4.2



2.0.1 - 20.01.2020 (Build 147)

Projekt:	Projektnr.:	Erstellt durch:	Seite: 2	Datum: 25.01.2024
----------	-------------	-----------------	--------------------	-----------------------------

Abmessungen

TP30M17/2 W

Nassaufstellung mit Kupplungssystem
Maße in mm, Buchstaben siehe Tabelle

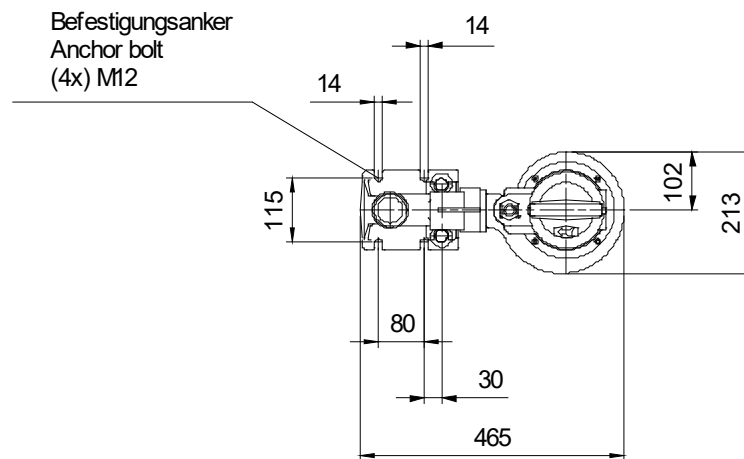
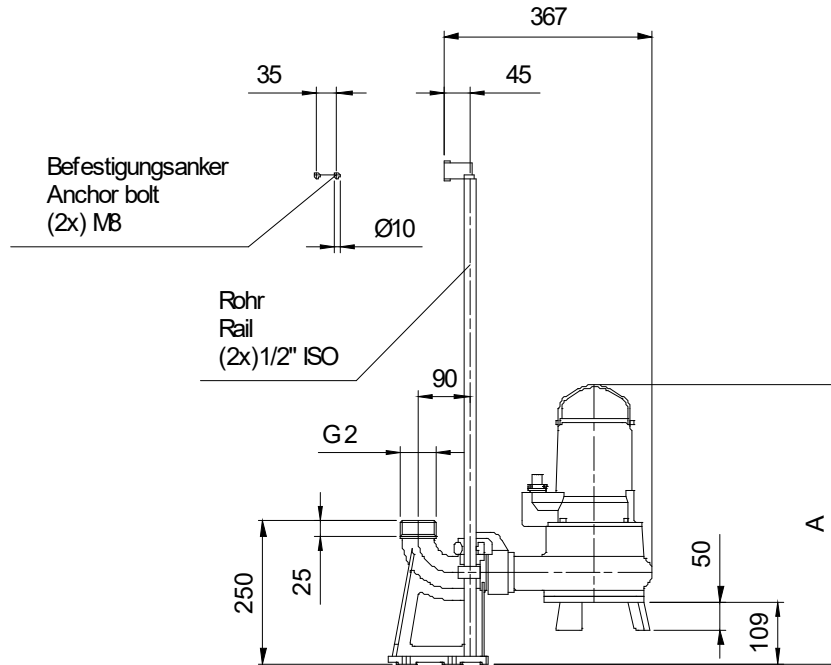


Tabelle Abmessungen (mm)

A	490		
---	-----	--	--

2.0.1 - 20.01.2020 (Build 147)


Technische Daten

TP30M17/2 W



Betriebsdaten				
Förderstrom	0 l/s	l/s	Förderhöhe	0 m
Wellenleistung P2		kW	Geodätische Höhe	0 m
Pumpenwirkungsgrad		%	NPSH - Wert der Pumpe	m
Anlagenart	Einzelbetrieb		Pumpenanzahl	1
Medium	Wasser, rein		Betriebstemperatur	293 K
Dichte	998,3	kg/m ³	Kinematische Viskosität	1,005 mm ² /s

Pumpe				
Pumpenbezeichnung	TP30M17/2 W		Drehzahl	2900 1/min
Saugstutzen			Förderhöhe	Max. 16,8 m
Druckstutzen	G 2 AG			Min. 0,4 m
Lauftradtyp	Einschaufelrad		Förderstrom	Max. 10,2 l/s
Lafraddurchgang	30	mm	Max. Pumpenwirkungsgrad	37,7 %
Lauftrad Ø	110	mm	Max. erforderl. Wellenleistung P2	1,2 kW

Motor				
Motorbauart	Tauchmotor		Isolationsklasse	H
Motorbezeichnung	AM 120TM.1,6/2 W		Schutzart	IP 68
Frequenz	50	Hz	Temperaturklasse	
Nennleistung P1	1,6	kW		
Nennleistung P2	1,2	kW	Explosionsschutz	
Nenn Drehzahl	2900	1/min	Wirkungsgrad	100% 76,0 %
Nennspannung	230	V 1~	bei % Nennleistung	75% %
Nennstrom	7,1	A		50% %
Anlaufstrom, Direkt startend	42,6	A	cos phi	100% 1,00
Anlaufstrom, Stern-Dreieck	14	A	bei % Nennleistung	75% %
Startart	Direkt			50% %
Lastkabel	4G1,5		Steuerkabel	
Lastkabeltyp	H07RN8-F PLUS		Steuerkabeltyp	
Kabellänge	10,0 m		Service Faktor	1,15
Wellenabdichtung	Wellendichtung (motorseitig)		NBR	
	Gleitringdichtung (mediumseitig)		SiC / SiC	
Lagerung	Unterlager		Rillenkugellager	
	Oberlager		Rillenkugellager	
Bemerkung	Start-/ Betriebskondensator: - µF / 30µF		 Bauart geprüft und überwacht www.tuv.com ID 111124198	DIN EN 12050-2

Werkstoffe / Gewicht			
Motorgehäuse	Grauguß EN-GJL-250	O-Ringe	NBR
Pumpengehäuse	Grauguß EN-GJL-250		
Lauftrad	Grauguß EN-GJL-250		
Motorwelle	Edelstahl 1.4104		
Mechan. Verbindungsteile	Edelstahl		
Gewicht Aggregat	27 kg		

Projekt:	Projektnr.:	Erstellt durch:	Seite: 4	Datum: 25.01.2024
----------	-------------	-----------------	-------------	----------------------

2.0.1 - 20.01.2020 (Build 147)