

Geopress K-Anschlussstück mit SC-Contur

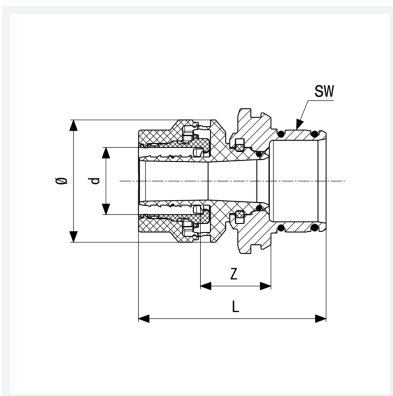
- geeignet für Geopress-Anbohrarmatur Modell 9690TW
- Übergang Siliziumbronze
- Pressanschluss, Viega Anbohrarmaturenanschluss

Ausstattung

O-Ring EPDM

Modell 9793TW

Artikel 823 078



Eigenschaften

Rohraußendurchmesser	d	25
Z-Maß	Z	36 mm
Länge	L	96 mm
Schlüsselweite	SW	50 mm
Durchmesser	Ø	52 mm
Gewicht	528 g	
Volumen	828,8 cm ³	
Werkstoff	Kunststoff	