

AXOR Starck V

Einhebel-Waschtischmischer 140 mit Glasauslauf und ohne Zugstange

Oberfläche: **Brushed Black Chrome** Artikelnummer: **12112340**



Beschreibung

Merkmale

- besteht aus: Einhebel-Waschtischmischer, Ablaufgarnitur
- ComfortZone: 140
- Ausladung: 125 mm
- Auslaufhöhe: 141 mm
- Auslaufhöhe: 141 mm
- Griffvariante: Pingriff
- Schwenkbereich einstellbar in 3 Stufen auf 95°, 120° oder 360°
- Strahlart: Laminarstrahl
- Auslauf einfach über EasyClick Verbindung abnehmbar mit Selbstschluss-Funktion
- Auslauf ist spülmaschinengeeignet
- Material Auslauf: Kristallglas
- Maximale Durchflussmenge bei 3 bar: 4 l/min
- Keramikmischsystem
- unverschliessbare Ablaufgarnitur
- Griff rechts oder links positionierbar, abhängig von der Installation des Grundkörpers
- unten am Grundkörper (nicht für Waschschüsseln geeignet)
- Nicht empfohlen für den öffentlichen und halb-öffentlichen Bereich

Artikeldetails

TEAM-Nr. 758091.284

Preis exkl. MwSt. 2039.00 CHF

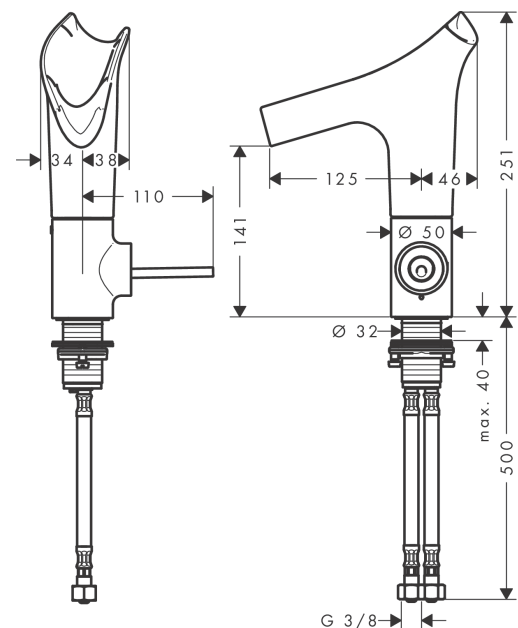
Technologie



Produktabbildung



Maßzeichnung



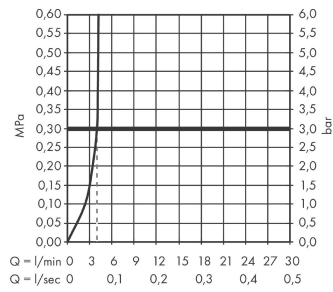
AXOR Starck V

Einhebel -Waschtischmischer 140 mit Glasauslauf und ohne Zugstange

Oberfläche: **Brushed Black Chrome** Artikelnummer: **12112340**



Durchflussdiagramm



AXOR Starck V

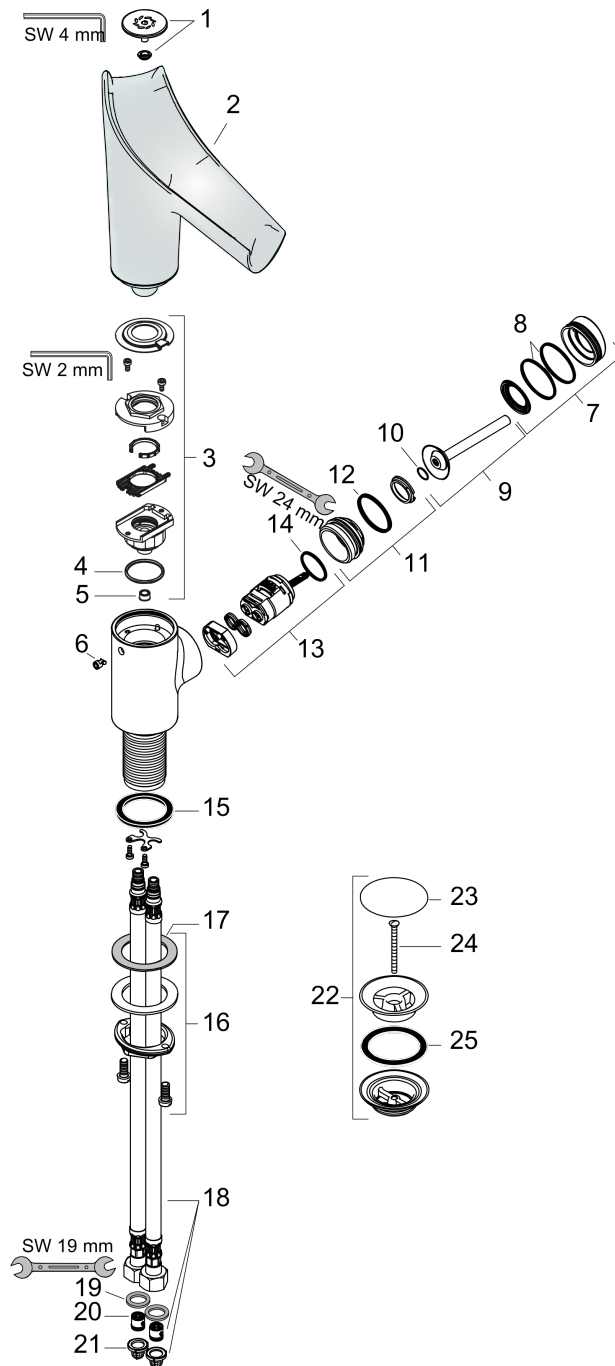
Einhebel -Waschtischmischer 140 mit Glasauslauf und ohne Zugstange

Oberfläche: **Brushed Black Chrome** Artikelnummer: **12112340**



Explosionszeichnung

Baujahr: >11/16



AXOR Starck V

Einhebel -Waschtischmischer 140 mit Glasauslauf und ohne Zugstange

Oberfläche: **Brushed Black Chrome** Artikelnummer: **12112340**



Ersatzteilliste

Baujahr: >11/16

Pos.	Beschreibung	Artikelnummer	Preis	VE
1	Strahlkörper kpl.	92486330	192.40 CHF	1
2	Auslauf kpl.	92487000	554.55 CHF	1
3	Serviceeinheit	92488000	166.45 CHF	1
4	O-Ring 26x2	98147000	3.25 CHF	1
5	Durchflussbegrenzer (4 l/min)	92491000	11.90 CHF	1
6	Druckknopf	92492330	55.40 CHF	1
7	Rosette	92489330	193.00 CHF	1
8	O-Ring 35x1,5	92114000	5.40 CHF	1
9	Griff	92490330	154.90 CHF	1
10	O-Ring 9x2	98119000	3.25 CHF	1
11	Mutter	95667000	23.05 CHF	1
12	O-Ring 30x2	98186000	3.25 CHF	1
13	Kartusche kpl.	96339000	72.55 CHF	1
14	O-Ring 21,95x1,78	95169000	3.25 CHF	1
15	Flachdichtung	98749000	5.40 CHF	1
16	Schaftbefestigung kpl. (Ø 32)	13961000	23.05 CHF	1
17	Gleitring	97548000	3.25 CHF	1
18	Anschlussschlauch 450 mm M8x0,75 G3/8	98809000	45.85 CHF	1
19	Dichtungsset	95581000	5.40 CHF	1
20	Rückflußverhinderer DW 10	96456000	8.65 CHF	1
21	Siebichtung	95291000	11.90 CHF	1
22	Ablauf	50001330	72.45 CHF	1
23	Blende	97141330	28.10 CHF	1
24	Schraube	98000000	5.40 CHF	1
25	Formring	96361000	8.65 CHF	1
a	Schaftverlängerung 35 mm	13898000	72.55 CHF	1
b	null	92341000	103.25 CHF	1