



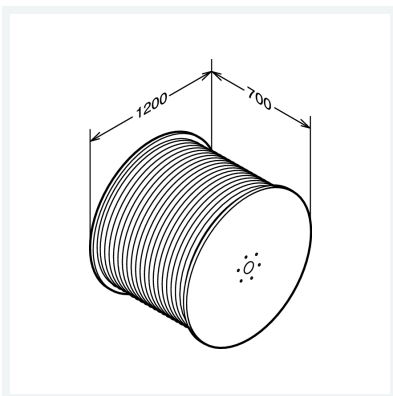
**Rohr  
PB**

- für Fonterra-Flächentemperierung
- rot
- Basisrohr Polybuten nach DIN EN ISO 15876, sauerstoffdicht nach DIN 4726

**Modell 1405.3**

**Artikel 692 728**

Hinweis:  
auf Einwegtrommel



## Eigenschaften

Umgebungstemp.	Umgebungstemperatur	> -5 °C bei Montage
Biegeradius	mind. > 5xd!	
Rohraußendurchmesser	d	15
Wandstärke	s	1,5
Länge	L	2500 m
Coextrudiert	coex	3-fach
Betriebstemperatur maximal	BT	95 °C
Anwendungsklasse (Betriebsbedingungen nach ISO 15876-1)	AWK	4–5/0,8 MPa
Gewicht	63,6 g	
Volumen	382,464 cm <sup>3</sup>	