

Datenblatt



Geopress-Bogen 45° mit SC-Contur

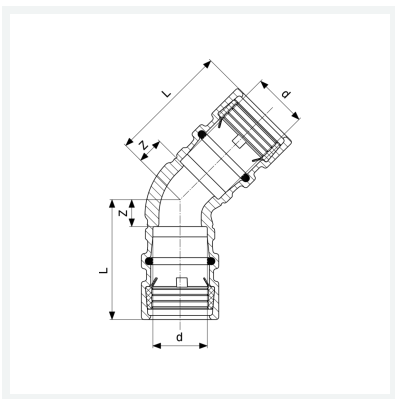
- Pressanschlüsse

Ausstattung

Dichtelemente EPDM

Modell 9626TW

Artikel 765 699



Eigenschaften

Rohraußendurchmesser	d	32
Z-Maß	Z	15 mm
Länge	L	64 mm
Gewicht	440 g	
Volumen	497,28 cm ³	
Werkstoff	Rotguss	