

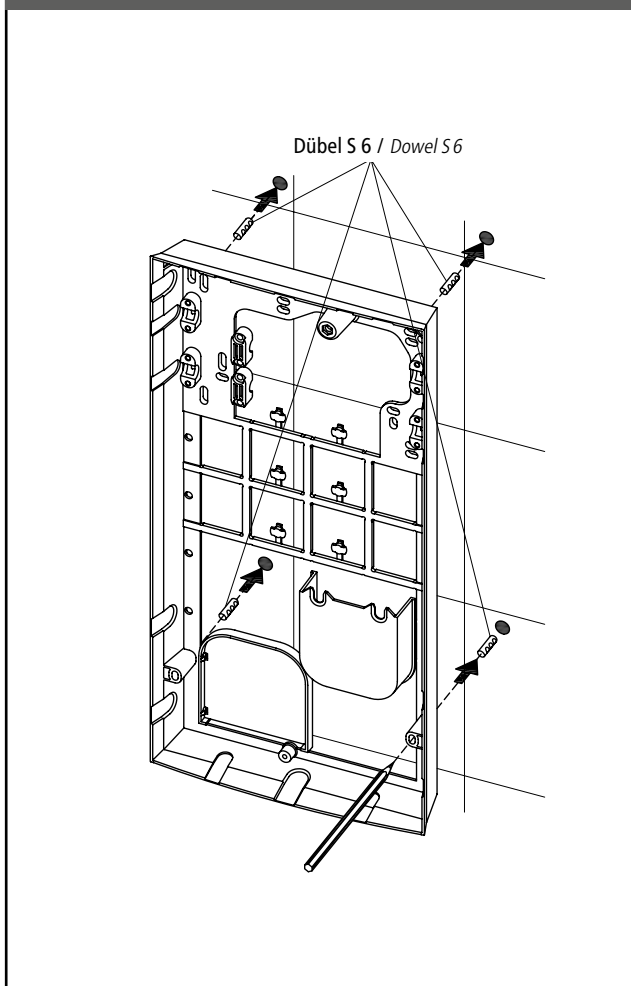
## Montageanleitung für den Fachhandwerker Installing instructions for the professional

Erweiterungssatz für Untertischmontage UDX (Montagerahmen RDX notwendig)

Extension kit for under-counter installation UDX (Mounting kit RDX is necessary)

### 1 Löcher anzeichnen und bohren

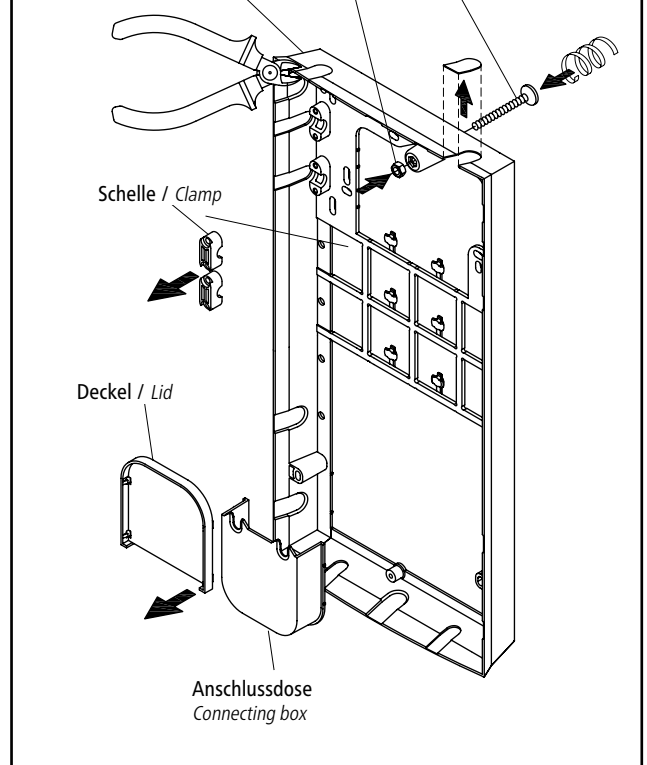
#### 1 Mark and drill holes



### 2 Rahmen vorbereiten, Deckel, Anschlussdose und Schellen demontieren, Durchlass für Wasseranschlüsse vorsichtig ausbrechen

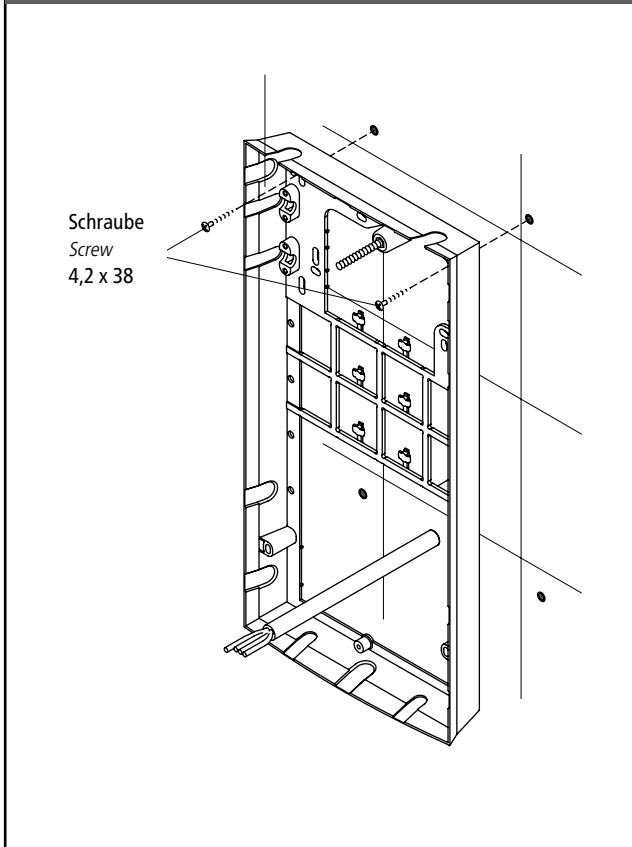
#### 2 Prepare frame, dismount lid, connecting box and clamps. Holes for water connections have to be broken out carefully.

DX2 Rahmen Gehäuseunterteil Mutter M5 Schraube CM 5,0 x 40  
DX2 Frame bottom part Wheel nut M5 Screw CM 5,0 x 40

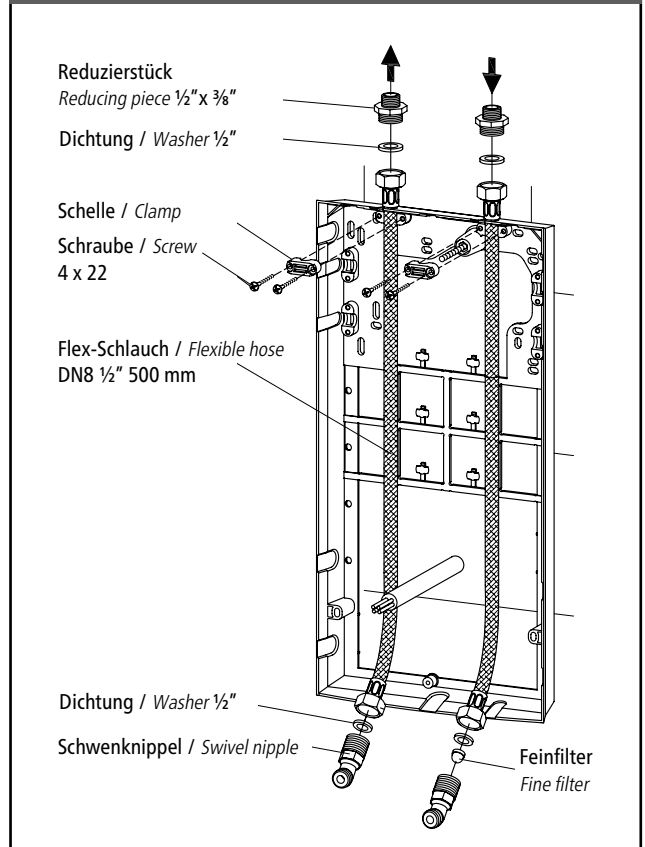


Bitte wenden! / Please turn over!

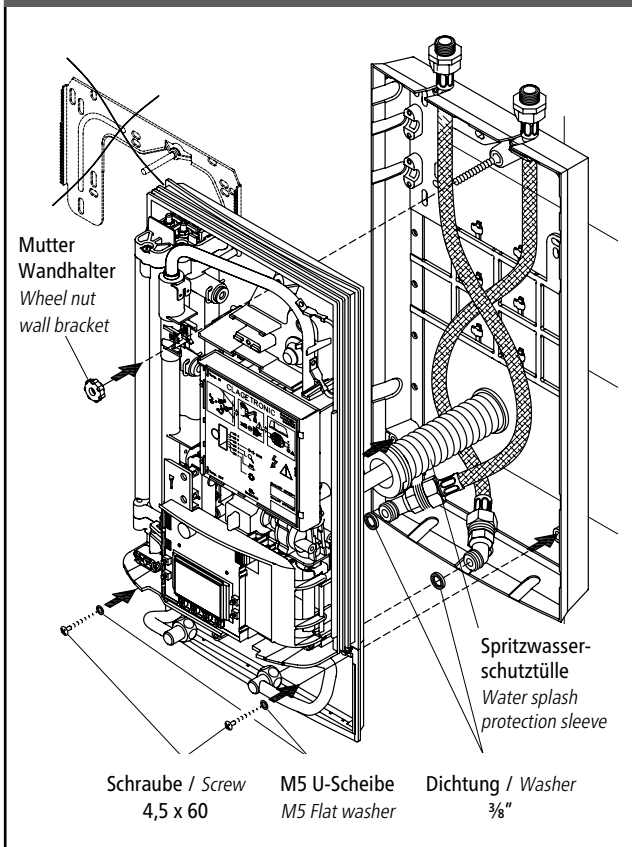
**3 Rahmen an der Wand befestigen**  
**3 Fixing frame on wall**



**4 Wasseranschlüsse montieren**  
**4 Installing water connections**



**5 Gerät auf den Rahmen montieren**  
**5 Install unit on frame**



**6 Fertig!**  
**6 Ready for use!**

