



**Sanpress-Kreuzstück
mit SC-Contur**

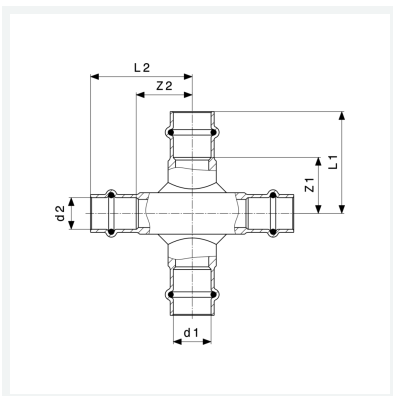
- Pressanschlüsse

Ausstattung

Dichtelemente EPDM

Modell 2248

Artikel 323 363



Eigenschaften

Rohraußendurchmesser 1	d1	28
Rohraußendurchmesser 2	d2	15
Z-Maß 1	Z1	31 mm
Z-Maß 2	Z2	33 mm
Länge 1	L1	54 mm
Länge 2	L2	55 mm
Gewicht	353 g	
Volumen	621,6 cm ³	
Werkstoff	Rotguss	