



**Temponox XL-Bogen 45°
mit SC-Contur**

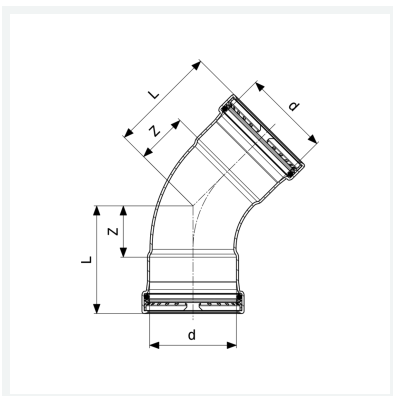
- Pressanschlüsse

Ausstattung

Dichtelemente EPDM, Schneidringe, Trennringe

Modell 1726XL

Artikel 809 942



Eigenschaften

| | | |
|----------------------|----------------------|--------|
| Rohraußendurchmesser | d | 108,0 |
| Z-Maß | Z | 61 mm |
| Länge | L | 121 mm |
| Gewicht | 1500 g | |
| Volumen | 7161 cm ³ | |
| Werkstoff | Stahl nichtrostend | |