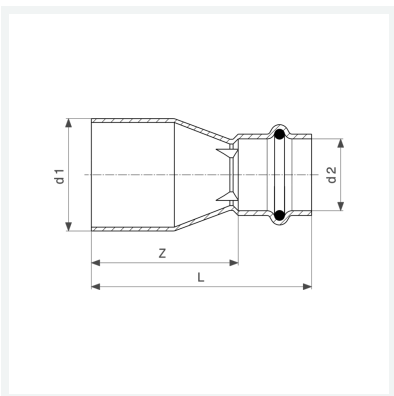




**Profipress G-Reduzierstück
mit SC-Contur**
- Einsteckende, Pressanschluss
Ausstattung
Dichtelement HNBR
Modell 2615.1

Artikel 346 607



Eigenschaften

Rohraußendurchmesser 1	d1	28
Rohraußendurchmesser 2	d2	22
Z-Maß	Z	30 mm
Länge	L	53 mm
Gewicht	60 g	
Volumen	124,32 cm ³	
Werkstoff	Kupfer	