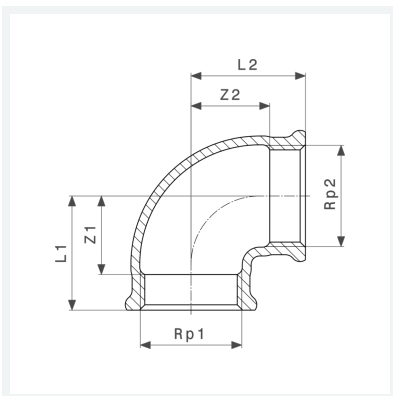




**Bogen 90°**  
 - Rp-Gewinde  
**Modell 3090**  
**Artikel 320 676**



## Eigenschaften

Innengewinde zylindrisch 1	Rp1	1/2
Innengewinde zylindrisch 2	Rp2	3/8
Z-Maß 1	Z1	9 mm
Z-Maß 2	Z2	14 mm
Länge 1	L1	24 mm
Länge 2	L2	26 mm
Gewicht	78,1 g	
Volumen	82,88 cm <sup>3</sup>	
Werkstoff	Rotguss oder Siliziumbronze	