

AXOR Citterio E
Einhebel-Waschtischmischer 130 mit Hebelgriff und Ablaufgarnitur
 Oberfläche: **Brushed Bronze** Artikelnummer: **36111140**



Merkmale

- besteht aus: Einhebel-Waschtischmischer, Ablaufgarnitur
- ComfortZone 130
- Ausladung: 143 mm
- Auslaufhöhe: 126 mm
- Griffvariante: Hebelgriff
- Strahlart: Laminarstrahl
- maximale Durchflussmenge bei 3 bar: 5 l/min
- Keramikmischsystem
- Temperaturbegrenzung einstellbar
- für Durchlauferhitzer geeignet
- unverschleißbare Ablaufgarnitur
- Anschlussart: G 3/8 Anschlussschläuche
- Anschlussgröße: DN15
- EU-Taxonomie: max. 6 l/min - wesentlicher Beitrag (SC) möglich
- P-IX 28578/IO

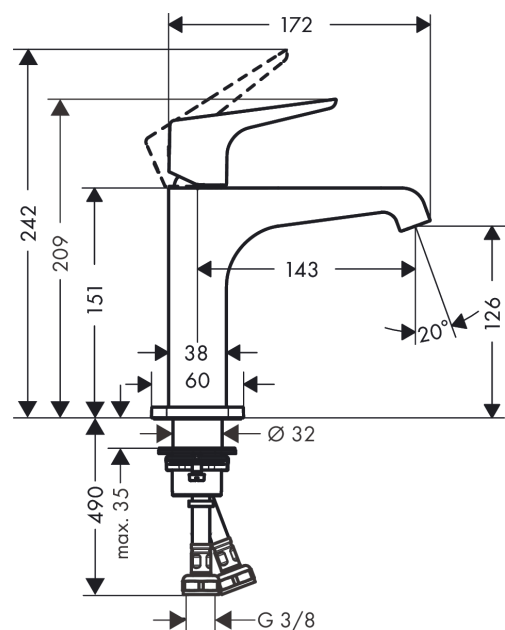
Technologie



Produktabbildung



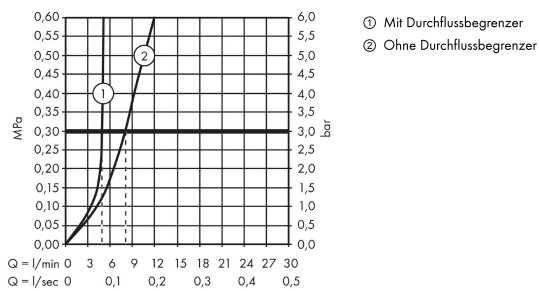
Maßzeichnung



AXOR Citterio E
Einhebel-Waschtismischer 130 mit Hebelgriff und Ablaufgarnitur
 Oberfläche: **Brushed Bronze** Artikelnummer: **36111140**



Durchflussdiagramm

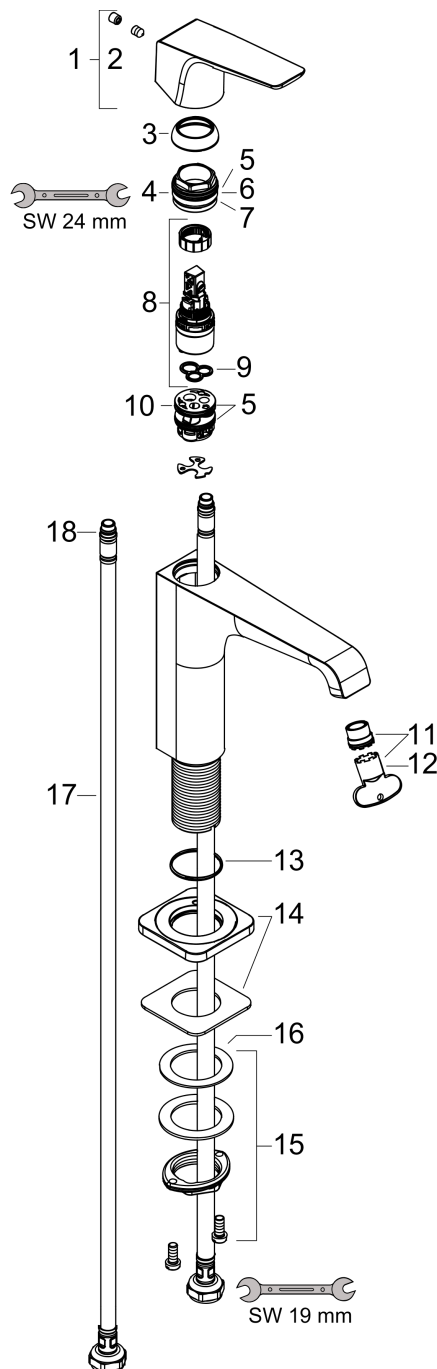


AXOR Citterio E
Einhebel-Waschtischmischer 130 mit Hebelgriff und Ablaufgarnitur
 Oberfläche: **Brushed Bronze** Artikelnummer: **36111140**



Explosionszeichnung

Baujahr: >11/16



AXOR Citterio E
Einhebel-Waschtischmischer 130 mit Hebelgriff und Ablaufgarnitur
 Oberfläche: **Brushed Bronze** Artikelnummer: **36111140**



Ersatzteilliste

Baujahr: >11/16

| Pos. | | Artikelnummer | PG | VE |
|------|--|---------------|----|----|
| 1 | Griff | 92593140 | 61 | 1 |
| 2 | Griffstopfen | 96762000 | 1 | 1 |
| 3 | Kappe | 98863140 | 98 | 1 |
| 4 | Mutter | 98864000 | 9 | 1 |
| 5 | O-Ring 23x2 | 98398000 | 1 | 1 |
| 6 | O-Ring 27x1,5 | 92527000 | 4 | 1 |
| 7 | O-Ring 25x1,5 | 98146000 | 1 | 1 |
| 8 | Kartusche kpl. | 97685000 | 11 | 1 |
| 9 | Dichtung | 98865000 | 8 | 1 |
| 10 | Adapter für Kartusche | 98866000 | 8 | 1 |
| 11 | Strahlregler laminar M16,5x1 (5 l/min) | 95382000 | 9 | 1 |
| 12 | Montageschlüssel | 98987000 | 3 | 1 |
| 13 | O-Ring 30x1,5 | 98433000 | 1 | 1 |
| 14 | Rosette | 92190140 | 61 | 1 |
| 15 | Schaftbefestigung kpl. (Ø 32) | 13961000 | 7 | 1 |
| 16 | Gleitring | 97548000 | 1 | 1 |
| 17 | Anschlussschlauch 600 mm M8x0,75 G3/8 | 96556000 | 7 | 1 |
| 18 | O-Ring 7x1,5 | 98422000 | 1 | 1 |
| 19 | Dichtungsset | 95581000 | 2 | 1 |
| a | Ablauf | 50001140 | 98 | 1 |
| b | Schaftverlängerung 35 mm | 13898000 | 12 | 1 |