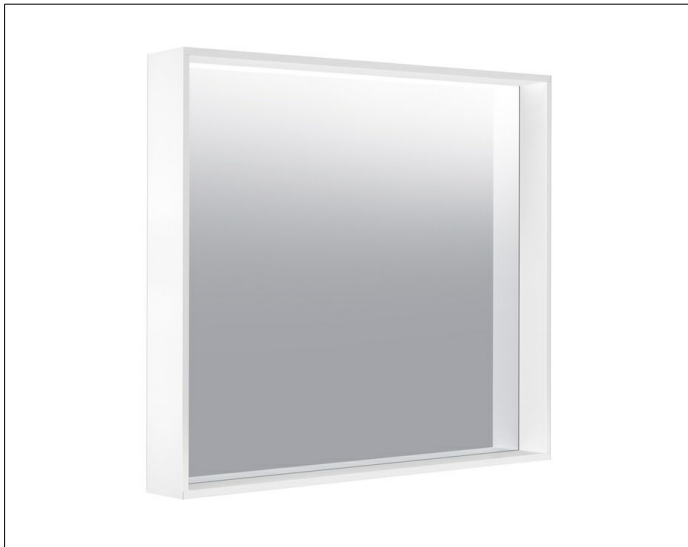


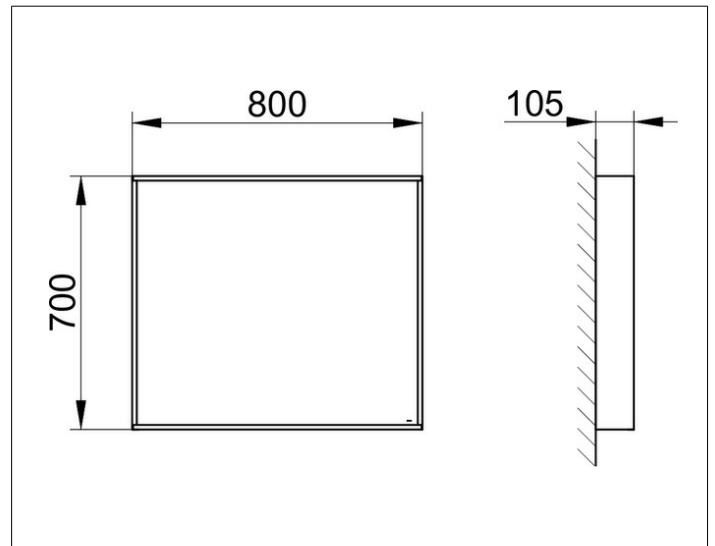
X-Line

33295302500 Kristallspiegel

PRODUKT



ZEICHNUNG



OBERFLÄCHE

weiß

ABMESSUNG

800 x 700 x 105 mm