

### Ausschreibungstext:

Oventrop Anschlussarmatur „Multiblock T“ mit Voreinstellung zum Regeln, Absperren, Entleeren und Befüllen.

Gehäuse aus Messing vernickelt (Kennzeichnung „OV 2“), Spindel aus nichtrostendem Stahl mit doppelter O-Ring-Abdichtung. Absperrspindel aus Messing mit O-Ring und Verschlusskappe mit Flachdichtung aus PTFE. Ventiltechnik wie Ventile „AV9“. Ventileinsatz mittels „Demo-Bloc“ Artikel-Nr. 1188051 ohne Entleeren der Anlage austauschbar.

Armaturenabdeckung weiß, anthrazit, verchromt oder Edelstahl-Design aus Kunststoff (Zubehör).

### Ausführungen:

„Multiblock T“ für Heizkörper mit:

G  $\frac{3}{4}$  AG nach DIN EN 16313 (Eurokonus),  
Durchgangsform  
Eckform

### Artikel-Nr.:

1184013  
1184014

G  $\frac{1}{2}$  IG,

Durchgangsform  
Eckform

1184083  
1184084

### Technische Daten:

Betriebstemperatur  $t_s$ : 2 °C bis 120 °C (kurzzeitig bis 130°C)  
Max. Betriebsdruck  $p_s$ : 10 bar  
Medium: Wasser und geeignete Wasser-Glykollgemische gemäß VDI 2035 /

ÖNORM 5195  
(max. 50% Glykolananteil).  
Nicht geeignet für Dampf, ölhaltige und aggressive Medien.

Max. regelungstechnischer

Differenzdruck: 200 mbar

Rohrleitungsanschlüsse: G  $\frac{3}{4}$  AG nach DIN EN 16313  
(Eurokonus)

Rohrabstand: 50 mm

### Funktion:

Die Anschlussarmatur „Multiblock T“ ist eine Kombination aus voreinstellbarem Thermostatventil und Absperrverschraubung. Zusammen mit dem Thermostat wird die Raumtemperatur durch Veränderung des Durchflusses geregelt.

Die Absperrverschraubung dient in Verbindung mit dem Entleer- und Füllwerkzeug Artikel-Nr. 1090551 zum Absperren, Entleeren und Befüllen des Heizkörpers.

### Einsatzbereich:

Die Anschlussarmatur „Multiblock T“ wird in Zentralheizungs- und Kühlanlagen (Zweirohrbetrieb) zur Regelung der Raumtemperatur an Heizkörpern mit Vorlauf- und Rücklaufanschluss mit Rohrabstand 50 mm eingesetzt.

Die Position des Vor- und Rücklaufanschlusses ist frei wählbar, diese ist ggf. vom Heizkörpertyp abhängig. Entsprechende Produktbeschreibung beachten. Der Differenzdruck über der Armatur sollte in keinem Betriebszustand 200 mbar überschreiten, um einen geräuscharmen Betrieb zu gewährleisten.

Bevor die Anschlussarmatur in die Rohrleitung eingesetzt wird, ist diese gründlich zu spülen.

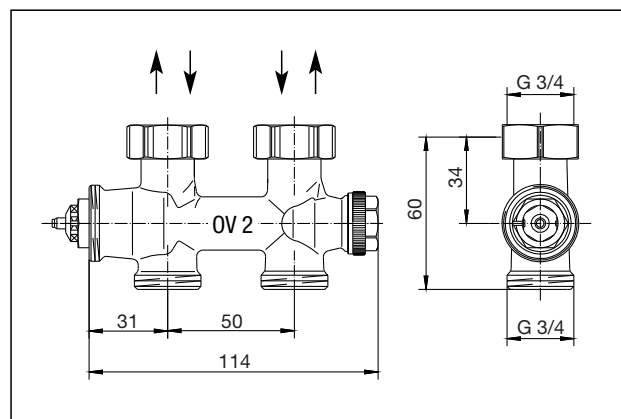
Bei der Montage der Rohrleitungen auf parallele und spannungsfreie Zuführung achten.

Die Rohrleitungen werden mittels Klemmringverschraubungen an die G  $\frac{3}{4}$  (AG) nach DIN EN 16313 (Eurokonus) angebunden. Für den Anschluss von Kupfer-, Präzisionsstahl-, Edelstahl-, Kunststoffrohr, sowie „Copipe“ Mehrschichtverbundrohr, ist das Oventrop-Klemmringverschraubungsprogramm zu verwenden. (Alternativ passen auch Klemmringverschraubungen anderer Hersteller – außer für „Copipe“ Mehrschichtverbundrohr –, die für den Anschluss an AG G  $\frac{3}{4}$  nach DIN EN 16313 (Eurokonus) ausgelegt sind.)

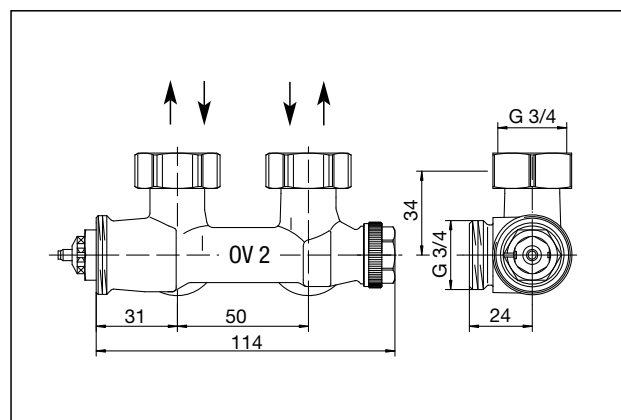


Anschlussarmatur „Multiblock T“

### Maße:



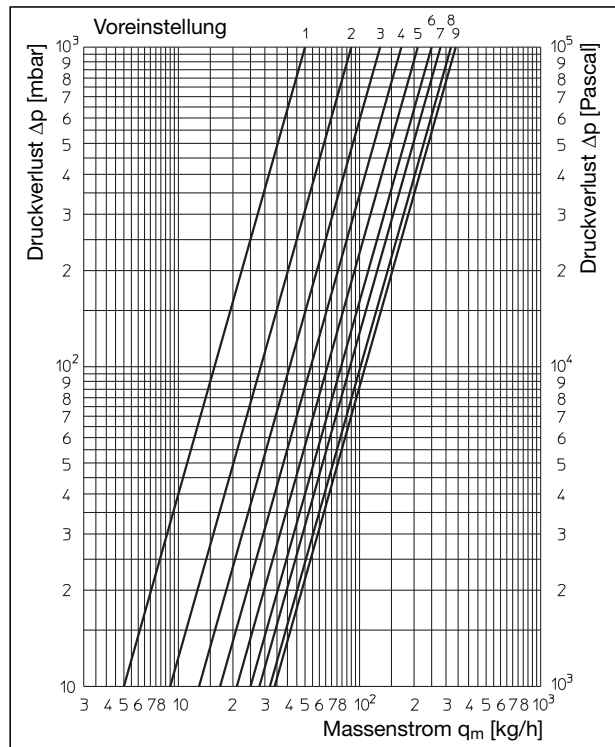
Durchgangsform



Eckform

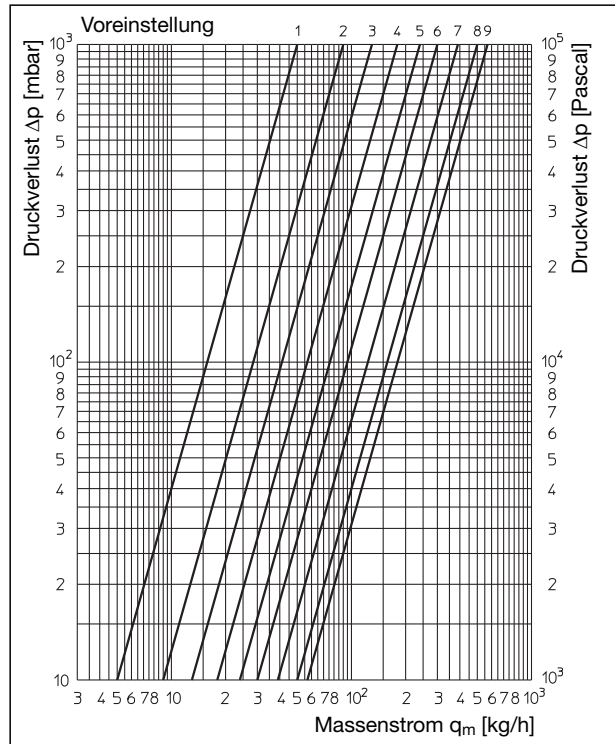
**Diagramme:**

**Alle Ausführungen bei 1K P-Abweichung**



Voreinstellung	1	2	3	4	5	6	7	8	9
$k_v$ -Wert	0,05	0,09	0,13	0,17	0,21	0,25	0,28	0,32	0,34

**Alle Ausführungen bei 2K P-Abweichung**

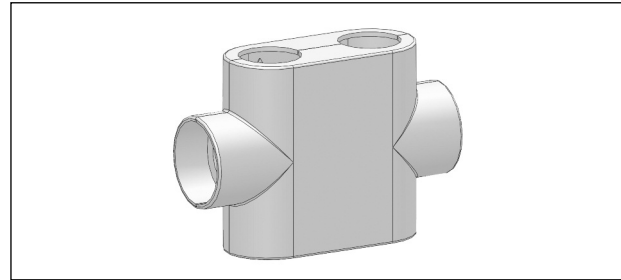


Voreinstellung	1	2	3	4	5	6	7	8	9
$k_v$ -Wert	0,05	0,09	0,13	0,18	0,24	0,30	0,39	0,50	0,57

**Zubehör:**

**Design-Abdeckungen** zur Verkleidung der Armatur

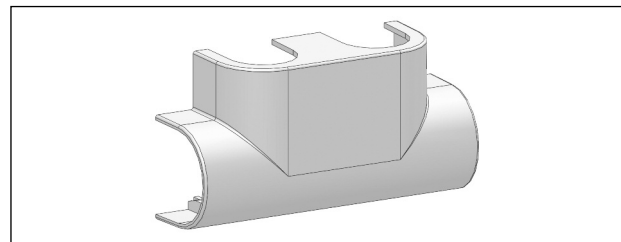
Durchgangsform



- anthrazit
- Edelstahl-Design
- weiß
- verchromt

- Artikel-Nr. 1184088
- 1184090
- 1184095
- 1184097

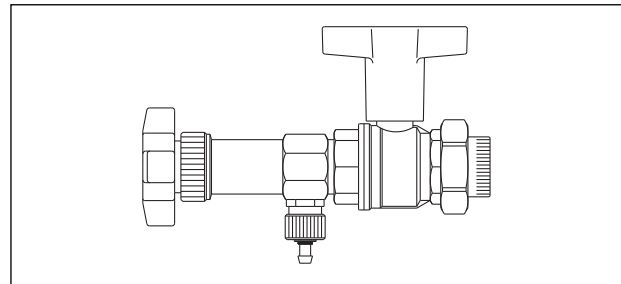
Eckform



- anthrazit
- Edelstahl-Design
- weiß
- verchromt

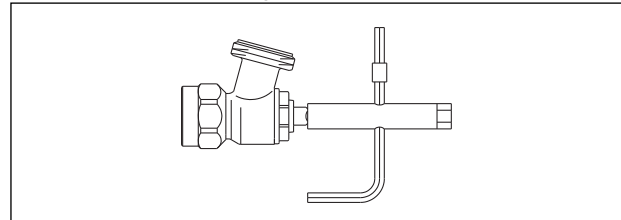
- Artikel-Nr. 1184089
- 1184091
- 1184096
- 1184098

**„Demo-Bloc“** Spezialwerkzeug zum Austausch von Ventileinsätzen ohne Entleeren der Anlage



Artikel-Nr. 1188051

**Entleer- und Füllwerkzeug**



Artikel-Nr. 1090551

Technische Änderungen vorbehalten.

Produktbereich 1  
ti 359-DE/20/MW  
Ausgabe 2017