

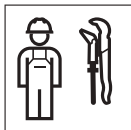
GEBERIT MAPRESS

1 2

DE
EN
FR
IT
NL
ES
PT
DA
NO
SV
FI

USER MANUAL

BEDIENUNGSANLEITUNG
MODE D'EMPLOI
ISTRUZIONI PER L'USO



967.762.00.0(01)

Deutsch	4
English.....	20
Français.....	36
Italiano	53
Nederlands.....	70
Español	87
Português.....	103
Dansk.....	120
Norsk	136
Svenska.....	152
Suomi	168

Bestimmungsgemässe Verwendung

Die Geberit Mapress Pressbacken dienen ausschliesslich dazu, Geberit Mapress Systemrohre und Pressfittings zu verpressen.

Geberit empfiehlt, Geberit Mapress Pressbacken nur in folgenden Pressgeräten zu verwenden:

- Geberit Pressgeräte, die mit dem gleichen Kompatibilitätskennzeichen 1 oder 2 wie die Geberit Mapress Pressbacke gekennzeichnet sind.
- Pressgeräte anderer Hersteller, die von Geberit für die Verarbeitung von Geberit Mapress Systemrohren und Pressfittings freigegeben sind. → Siehe auch Technische Information „Kompatible Pressgeräte für die Presssysteme Geberit Mepla, Geberit Mapress und Geberit Volex“.

Andere Pressgeräte wurden von Geberit nicht auf ihre Tauglichkeit für Geberit Mapress Pressbacken geprüft. Die Verwendung von Pressgeräten mit zu hoher Presskraft kann die Lebensdauer der Pressbacken erheblich reduzieren.

Nur Geberit Mapress Pressbacken verwenden, die dem Durchmesser der zu verarbeitenden Geberit Mapress Pressfittings entsprechen.

Geberit Mapress Pressbacken dürfen nur von Fachkräften für Rohrleitungsinstallationen verwendet werden.

Nicht bestimmungsgemässe Verwendung

Die Geberit Mapress Pressbacken sind ausschliesslich für den Einsatz gemäss dieser Bedienungsanleitung bestimmt. Andere Verwendungen gelten als nicht bestimmungsgemäss und können zu Verletzungen führen.

DE **Qualifikation der Benutzer**

Ohne geeignete Ausbildung können Benutzer die Gefährdungen, die vom Pressvorgang ausgehen, nicht erkennen oder nicht richtig einschätzen. Dadurch können sie sich selbst oder andere Personen verletzen.

- Benutzer müssen mit den landesspezifischen Sicherheitsvorschriften vertraut sein und diese anwenden.
- Benutzer, die zum ersten Mal mit Geberit Pressbacken arbeiten, müssen sich den sicheren Umgang von einem Fachkundigen erklären lassen oder an einem Fachlehrgang teilnehmen.

Hinweise und Anleitungen befolgen

Versäumnisse bei der Einhaltung der Sicherheitshinweise und Anweisungen können Verletzungen verursachen.

- Vor Inbetriebnahme alle Sicherheitshinweise und Anweisungen des Pressgeräts und der Geberit Pressbacke lesen und beachten.
- Sicherheitshinweise der zu verwendenden Verbrauchsmittel lesen und beachten.
- Alle Sicherheitshinweise und Anweisungen für zukünftigen Gebrauch aufbewahren.

Gefahr durch defekte Geberit Pressaufsätze vermeiden

Die Geberit Pressaufsätze (Pressbacken, Pressschlingen, Zwischenbacken) sind beim Pressvorgang grossen Kräften ausgesetzt und nutzen sich ab. Die Verwendung abgenutzter oder beschädigter Pressaufsätze kann zu Verletzungen führen.

- Pressaufsätze nur in technisch einwandfreiem Zustand verwenden.
- Pressaufsätze regelmässig warten. → Siehe Wartungsregeln Geberit Pressbacken.
- Pressaufsätze nur in trockenen Räumen aufbewahren.
- Pressaufsätze in Transportkoffer, stossgeschützt transportieren.
- Pressaufsätze regelmässig vor und nach jedem Einsatz auf Mängel und Beschädigungen prüfen. Insbesondere auf Materialrisse in Presskontur und an Flanschen prüfen.
- Bei Materialrissen Pressaufsätze sofort ausmustern, als defekt kennzeichnen und nicht mehr verwenden.

DE **Beschädigung der Geberit Pressbacken durch fehlerhafte Verpressung vermeiden**

Die Geberit Pressbacken können durch fehlerhafte Verpressung oder Verwendung, wie zum Beispiel das Mitverpressen von Fremdkörpern, beschädigt werden.







- Pressbacken auf dem Pressfitting nicht verkanten.
- Bei Verdacht auf Beschädigung der Pressbacken (zum Beispiel bei scharfen Kanten auf dem Pressfitting nach dem Pressvorgang), diese ersetzen.

Persönliche Schutzausrüstung verwenden


Ohne geeignete Schutzausrüstung können Personen verletzt werden. Während des Pressvorgangs Schutzhelm, Schutzbrille und Sicherheitsschuhe tragen.

Symbolerklärung

Symbole in der Anleitung

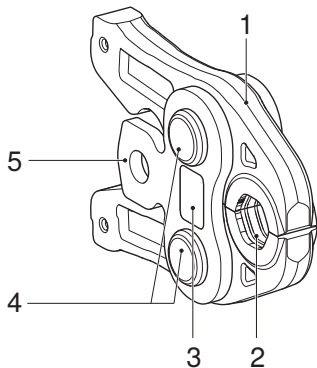
Symbol	Bedeutung
	VORSICHT Kennzeichnet eine Gefahr, die zu Verletzungen führen kann, wenn sie nicht vermieden wird.
	ACHTUNG Kennzeichnet eine Gefahr, die zu Sachschäden führen kann, wenn sie nicht vermieden wird.
	Weist auf eine zusätzliche Information hin.
	Weist darauf hin, dass eine Sichtkontrolle durchgeführt werden muss.
	Weist auf die richtige Anwendung hin.
	Kompatibilitätskennzeichen: Weist auf die Verwendung von kompatiblen Pressgeräten hin.
	

DE Symbole auf dem Produkt

Symbol	Bedeutung
	Beiliegende Sicherheitshinweise und Anleitung vor Inbetriebnahme und Benutzung des Geberit Pressaufsatzes lesen.
1	Kompatibilitätskennzeichen: Weist auf die Verwendung von kompatiblen Pressgeräten hin.
2	

Produktbeschreibung

Aufbau der Geberit Mapress Pressbacken



- 1 Backenhebel
- 2 Presskontur
- 3 Kompatibilitätskennzeichen
- 4 Backengelenke
- 5 Flanschen

Geberit Mapress Pressbacke in das Pressgerät einsetzen



VORSICHT

Verletzungsgefahr durch Herunterfallen der ungesicherten Geberit Pressaufsätze

- ▶ Beim Einsetzen der Geberit Pressaufsätze (Pressbacken, Zwischenbacken) in die Werkzeugaufnahme Pressgerät aufrecht halten.
-

ACHTUNG

Geräteschaden durch fehlerhafte Verwendung

- ▶ Nur Geberit Pressaufsätze (Pressbacken, Pressschlingen, Zwischenbacken) verwenden, die dasselbe Kompatibilitätskennzeichen tragen wie das Pressgerät.
-



Geberit Pressbacke gemäss Beschrieb in das Pressgerät einsetzen.

→ Siehe Betriebsanleitung des jeweiligen Pressgeräts.

Verpressen mit Geberit Mapress Pressbacke



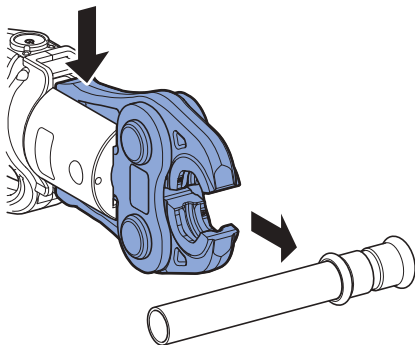
VORSICHT

Schnittgefahr durch scharfe Kanten am Geberit Pressfitting

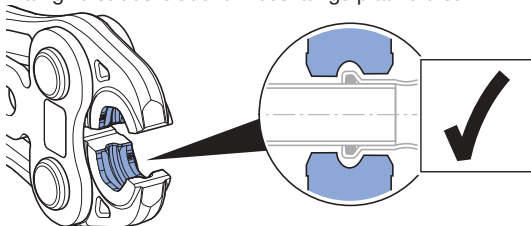
Defekte Geberit Pressbacken können scharfe Kanten am Geberit Pressfitting verursachen.

- ▶ Nur technisch einwandfreie und gewartete Pressbacken verwenden.
→ Siehe Kapitel „Gefahr durch defekte Geberit Pressaufsätze vermeiden“, Seite 7.
- ▶ Pressfitting nach dem Pressvorgang auf scharfe Kanten prüfen und nötigenfalls Pressbacke ersetzen.

-
- 1 Zum Öffnen der Geberit Pressbacke die Enden der Backenhebel zusammendrücken. Die geöffnete Pressbacke auf den Fittingwulst des Geberit Pressfittings setzen.



- 2** Sicherstellen, dass die Geberit Pressbacke korrekt auf dem Fittingwulst des Geberit Pressfittings platziert ist.



- 3** Beide Enden der Backenhebel loslassen.

**VORSICHT****Quetschgefahr**

- ▶ Hände von der Geberit Pressbacke fernhalten.
-

ACHTUNG**Beschädigung der Geberit Pressbacke durch Fehlverpressung**

Durch eine Fehlverpressung kann die Geberit Pressbacke beschädigt werden.

- ▶ Beschädigte Pressbacke ersetzen und ausmustern.
-

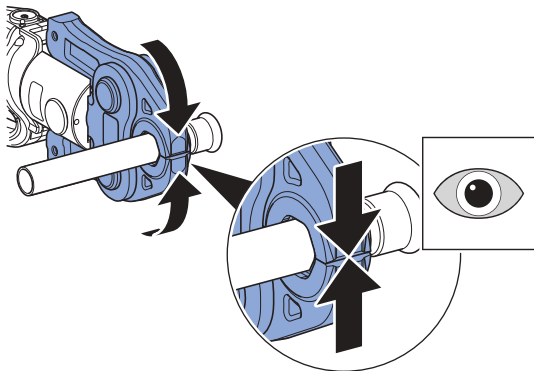
ACHTUNG**Undichte Verbindung durch Fehlverpressung**

- ▶ Nicht vollständig geschlossene Geberit Pressbacke zusammen mit dem Pressgerät von einer autorisierten Fachwerkstatt prüfen lassen.
 - ▶ Fehlverpresste Verbindung ersetzen. Sie darf nicht nachverpresst werden.
-

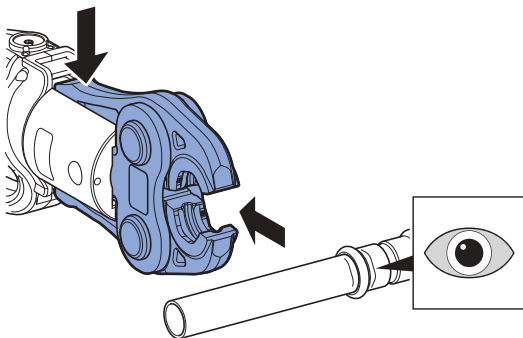
4

Geberit Pressfitting verpressen. → Siehe Betriebsanleitung des jeweiligen Pressgeräts.

- 5** Nach dem Pressvorgang die Geberit Pressbacke auf vollständigen Verschluss prüfen.



- 6** Die Enden der Backenhebel zusammendrücken und Geberit Pressbacke vom Geberit Pressfitting lösen. Presskontur prüfen.



- i** Falls eine Pressverbindung nicht vollständig verpresst ist, zum Beispiel bei einem Stromunterbruch, muss sie nachgepresst werden. Dabei darf die Geberit Pressbacke oder Pressschlinge nicht abgenommen oder verdreht werden. Eine Nachpressung wird wie eine normale Verpressung ausgeführt. Bei der Nachpressung kann das Presswerkzeug je nach Vorpressung einen grossen Leerhub zurücklegen.

Wartungsregeln Geberit Pressbacken

Die vorliegenden Geberit Pressbacken sind wartungsarm und benötigen bei bestimmungsgemässer Verwendung keine Prüfung durch autorisierte Fachwerkstätten. Trotzdem müssen Pressbacken gewartet werden. Pressbacken, die nicht oder nicht fachgerecht gewartet sind, können Unfälle mit Verletzungen verursachen.

Nachfolgend beschriebene Wartungsintervalle und Wartungsarbeiten zwingend einhalten:

Wartungsintervall	Wartungsarbeit
Regelmässig, vor dem Einsatz, zu Beginn des Arbeitstags	<ul style="list-style-type: none">▶ Geberit Pressbacke auf äussere Mängel wie Beschädigungen, Materialanrisse, Roststellen und andere Abnutzungserscheinungen prüfen. Falls Mängel vorliegen, Pressbacke ersetzen.▶ Ablagerungen in der Presskontur entfernen.▶ Presskontur mit einem von Geberit empfohlenen Schmiermittel einsprühen und mit einem Tuch reinigen.▶ Leichtgängigkeit der Backenhebel prüfen. Falls nötig Backenhebel mehrfach betätigen, bis Leichtgängigkeit wiederhergestellt ist.
Regelmässig, alle 6 Monate	<ul style="list-style-type: none">▶ Geberit Pressbacke mit Geberit PowerTest auf vollständigen Verschluss und ausreichende Presskraft prüfen. Falls Mängel bei der Prüfung vorliegen, Pressbacke, Pressgerät und PowerTest einer autorisierten Fachwerkstatt zukommen lassen.

Autorisierte Fachwerkstätten

Adressen autorisierter Fachwerkstätten können bei den Geberit Vertriebsgesellschaften erfragt werden.

Entsorgung

Entsorgung von Geberit Pressaufsätzen

Die Geberit Pressaufsätze bestehen aus Stahl. Daher gehören ausgediente Geberit Pressaufsätze (Pressbacken, Pressschlingen, Zwischenbacken) nicht in den Restmüll. Sie sind zur fachgerechten Entsorgung direkt an Geberit zurückzugeben oder einer örtlichen Annahmestelle für Altmetall zukommen zu lassen.

Konformität

Konformitätserklärung zu Geberit Pressaufsätzen

Geberit Pressaufsätze (Pressbacken, Pressschlingen, Zwischenbacken) sind Teil eines Systems und haben keine eigene Konformitätserklärung. Entsprechende Konformitätserklärungen liegen den Pressgeräten bei.

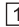
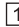
Dokumentationsbeauftragter

Jörg Schneider, Product Compliance, Geberit International AG,
CH-8645 Jona, Schweiz

Intended use

The Geberit Mapress pressing jaws are intended exclusively for pressing Geberit Mapress system pipes and pressfittings.

Geberit recommends using Geberit Mapress pressing jaws in the following pressing tools only:

- Geberit pressing tools that carry the same compatibility mark  or  as the Geberit Mapress pressing jaw.
- pressing tools from other manufacturers that have been approved by Geberit for processing Geberit Mapress system pipes and pressfittings.
→ See also the Technical Information "Compatible pressing tools for Geberit Mepla, Geberit Mapress and Geberit Volex pressing systems"

Other pressing tools have not been tested by Geberit in terms of their suitability for the Geberit Mapress pressing jaws. Using pressing tools with excessive press capacity can significantly reduce the service life of the pressing jaws.

Only use Geberit Mapress pressing jaws that correspond to the diameter of the Geberit Mapress pressfittings to be processed.

Only skilled persons qualified in pipe installations are permitted to use Geberit Mapress pressing jaws.

Improper use

The Geberit Mapress pressing jaws are exclusively intended to be used in accordance with this user manual. Other uses are deemed to be improper and can lead to injury.

EN **User qualifications**

Without suitable training, users cannot detect or may incorrectly estimate the hazards presented by the pressing procedure. They are therefore at risk of injuring themselves or others.

- Users must be conversant with and apply country-specific safety regulations.
- Users working with the Geberit pressing jaws for the first time must have been instructed by an expert in the safe handling of the pressing jaws or have attended a specialist course.

Following information and instructions

Failure to observe the safety notes and instructions can lead to injuries.

- Read through and observe all safety notes and instructions relating to the Geberit pressing tool and pressing jaw before commissioning.
- Read and observe the safety notes for the consumables used.
- Retain all safety notes and instructions for future use.

Avoiding hazards caused by defective Geberit pressing attachments

Geberit pressing attachments (pressing jaws, pressing collars, adapter jaws) are exposed to significant forces during the pressing procedure and wear out. The use of worn or damaged pressing attachments can lead to injuries.

- Only use pressing attachments if they are in perfect working order.
- Maintain the pressing attachments regularly.
→ See maintenance regulations for Geberit pressing jaws.
- Only store the pressing attachments in dry rooms.
- Transport pressing attachments in shock-protected transport cases.
- Regularly inspect pressing attachments for defects and damage before and after every use. Inspect the pressing attachments particularly for incipient cracks in the pressing contour and on the flanges.
- If there are incipient cracks, take the pressing attachments out of service immediately, label them as defective and do not use them again.

EN **Avoiding damage to the Geberit pressing jaws caused by faulty pressing operations**

Geberit pressing jaws can be damaged by faulty pressing operations or use, such as by being pressed by foreign bodies.







- Do not tilt the pressing jaws on the pressfitting.
- If you suspect that the pressing jaws are damaged (for example, if sharp edges appear on the pressfitting after the pressing procedure), they must be replaced.

Using personal protective equipment


People can be injured without suitable protective equipment. Wear a protective helmet, protective goggles and safety shoes during the pressing procedure.

Explanation of symbols

Symbols in the instructions

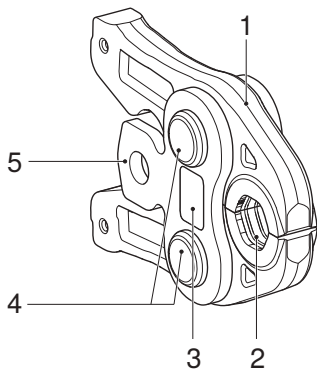
Warning sign	Meaning
	CAUTION Indicates a hazard which, if not avoided, can lead to injury.
	ATTENTION Indicates a hazard which, if not avoided, can lead to material damage.
	Refers to additional information.
	Indicates that a visual check must be carried out.
	Refers to correct usage.
	Compatibility mark: indicates the use of compatible pressing tools.
	

EN Symbols on the product

Warning sign	Meaning
	Read the enclosed safety notes and instructions before commissioning and using the Geberit pressing attachment.
1	Compatibility mark: indicates the use of compatible pressing tools.
2	

Product description

Structure of the Geberit Mapress pressing jaws



- 1 Jaw lever
- 2 Pressing contour
- 3 Compatibility mark
- 4 Jaw joints
- 5 Flanges

Inserting the Geberit Mapress pressing jaw into the pressing tool



CAUTION

Risk of injury due to unsecured Geberit pressing attachments falling

- ▶ When inserting the Geberit pressing attachments (pressing jaws, adapter jaws) into the tool holder, the pressing tool must be upright.

ATTENTION

Damage to the tool caused by incorrect use

- ▶ Only use Geberit pressing attachments (pressing jaws, pressing collars, adapter jaws) that carry the same compatibility mark as the pressing tool.
-
- ▶ Insert the Geberit pressing jaw into the pressing tool as instructed. → See operating instructions for the relevant pressing tool.

Pressing with the Geberit Mapress pressing jaw



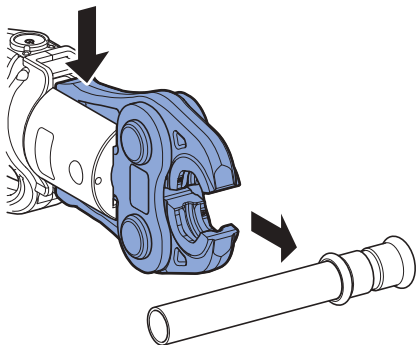
CAUTION

Danger of cutting due to sharp edges on the Geberit pressfitting

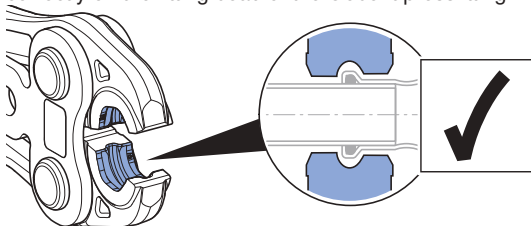
Defective Geberit pressing jaws can cause sharp edges to form on the Geberit pressfitting.

- ▶ Only use pressing jaws that are in perfect working order and are maintained. → See chapter "Avoiding hazards caused by defective Geberit pressing attachments", page 23
- ▶ Check the pressfitting for sharp edges after the pressing procedure and replace the pressing jaw if necessary.

-
- 1 To open the Geberit pressing jaw, push the ends of the jaw levers together. Position the open pressing jaw on the fitting bead of the Geberit pressfitting.



-
- 2** Make sure that the Geberit pressing jaw is positioned correctly on the fitting bead of the Geberit pressfitting.



-
- 3** Release both jaw lever ends.

**CAUTION****Danger of crushing**

- ▶ Keep your hands at a safe distance from the Geberit pressing jaw.

ATTENTION**Damage to the Geberit pressing jaw due to a failed pressing sequence**

The Geberit pressing jaw can be damaged as a result of a failed pressing sequence.

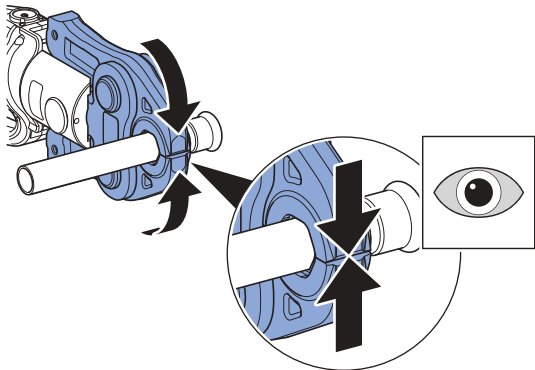
- ▶ Replace the damaged pressing jaw and take it out of service.

ATTENTION**Leaking connection due to failed pressing sequence**

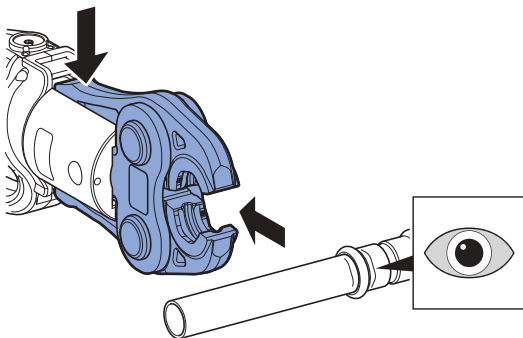
- ▶ Have any Geberit pressing jaws that have not been closed completely, as well as the pressing tool, tested by an authorised repair shop.
- ▶ Replace any connections that have not been pressed correctly. They must not be pressed again.

-
- 4** Press the Geberit pressfitting. → See operating instructions for the relevant pressing tool.

- 5** After the pressing procedure, check that the Geberit pressing jaw is fully closed.



- 6** Push the ends of the jaw lever together and remove the Geberit pressing jaw from the Geberit pressfitting. Check the pressing contour.



- i** If a press connection has not been completely pressed – in the event of a power cut, for example – it must be pressed again. The Geberit pressing jaw and the pressing collar must not be removed or rotated during the process. Corrective pressing is performed in the same way as a normal pressing operation. Depending on the state of the preliminary pressing, there may be considerable idle stroke before the pressing tool engages during corrective pressing.

Maintenance regulations for Geberit pressing jaws

These Geberit pressing jaws are low-maintenance and do not need to be tested by authorised repair shops if they are used as intended. However, pressing jaws still require maintenance. Pressing jaws that are not maintained, or are not professionally maintained, can cause accidents and injuries.

It is essential to observe the maintenance intervals and maintenance work outlined below:

Maintenance interval	Maintenance work
Regularly, before use, at the start of the working day	<ul style="list-style-type: none">▶ Check the Geberit pressing jaw for externally visible defects such as damage, material cracks, patches of rust and other signs of wear. Replace the pressing jaw if defects are present.▶ Remove deposits in the pressing contour.▶ Spray the pressing contour with a lubricant recommended by Geberit and clean with a cloth.▶ Test whether the jaw levers can move easily. If necessary, move the jaw levers several times until they are able to move easily.
Regularly, every 6 months	<ul style="list-style-type: none">▶ Check that the Geberit pressing jaw is fully closed and has sufficient pressing force using the Geberit PowerTest. If defects are detected during the check, the pressing jaw, pressing tool and PowerTest must be sent to an authorised repair shop.

Authorised repair shops

The addresses of authorised repair shops can be requested from the Geberit sales companies.

Disposal

Disposal of Geberit pressing attachments

Geberit pressing attachments are made of steel. Therefore, Geberit pressing attachments (pressing jaws, pressing collars, adapter jaws) that are no longer in use do not belong in non-recyclable waste. They must be directly returned to Geberit for proper disposal or sent to a local collection point for scrap metal.

Conformity

Declaration of conformity for Geberit pressing attachments

Geberit pressing attachments (pressing jaws, pressing collars, adapter jaws) are part of a system and do not have their own declaration of conformity. The relevant declarations of conformity are included with the pressing tools.


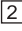
Person in charge of documentation

Jörg Schneider, Product Compliance, Geberit International AG, 8645 Jona, Switzerland

Utilisation conforme

Les mâchoires Geberit Mapress sont destinées exclusivement au sertissage des tubes et des raccords de pression Geberit Mapress.

Geberit recommande de n'utiliser les mâchoires Geberit Mapress qu'avec les sertisseuses suivantes :

- sertisseuses Geberit ayant le même indicateur de compatibilité  ou  comme la mâchoire Geberit Mapress.
- sertisseuses d'autres fabricants homologuées par Geberit pour le façonnage de tubes et raccords de pression Geberit Mapress. → Voir aussi l'Information Technique « Sertisseuses compatibles pour les systèmes de sertissage Geberit Mepla, Geberit Mapress et Geberit Volex ».

Geberit n'a pas contrôlé la compatibilité des autres sertisseuses avec les mâchoires Geberit Mapress. L'utilisation de sertisseuses avec une force de sertissage trop élevée peut réduire sensiblement la durée de vie des mâchoires.

Utiliser uniquement des mâchoires Geberit Mapress qui correspondent au diamètre des raccords de pression Geberit Mapress à traiter.

Les mâchoires Geberit Mapress ne doivent être utilisées que par des personnes qualifiées pour des installations de conduites.

Utilisation non conforme

Les mâchoires Geberit Mapress sont exclusivement prévues pour une utilisation conforme au présent mode d'emploi. Toute autre utilisation est considérée comme non conforme et peut entraîner des blessures.

FR **Qualification des utilisateurs**

Sans connaissances appropriées, les utilisateurs ne sont pas en mesure de reconnaître ou d'évaluer correctement les dangers qui découlent du processus de sertissage. Ils risquent dès lors de se blesser ou de blesser d'autres personnes.

- Les utilisateurs doivent être familiarisés avec les directives de sécurité spécifiques au pays et les appliquer.
- Les utilisateurs qui travaillent pour la première fois avec les mâchoires Geberit doivent se faire expliquer le maniement sûr par un spécialiste ou participer à une formation spécialisée.

Observer les remarques et les instructions

Les négligences dans le respect des consignes de sécurité et des instructions peuvent causer des blessures.

- Avant la mise en service, lire toutes les consignes de sécurité et les instructions relatives à la sertisseuse et à la mâchoire Geberit.
- Lire et respecter les consignes de sécurité relatives aux consommables utilisés.
- Conserver toutes les consignes de sécurité et les instructions pour une éventuelle consultation ultérieure.

Eviter les dangers inhérents aux embouts de sertissage Geberit défectueux

Les embouts de sertissage Geberit (mâchoires, chaînes de sertissage, mâchoires adaptateurs) sont soumis pendant le sertissage à des forces importantes et s'usent. L'utilisation d'embouts de sertissage usés ou endommagés peut entraîner des blessures.

- Utiliser uniquement des embouts de sertissage en parfait état technique.
- Entretenir régulièrement les embouts de sertissage.
→ Voir consignes d'entretien des mâchoires Geberit.
- Conserver les embouts de sertissage dans un local à l'abri de l'humidité.
- Transporter les embouts de sertissage dans un coffre de transport avec une protection contre les chocs.
- Avant et après chaque utilisation, vérifier régulièrement si les embouts de sertissage sont défectueux ou endommagés. Vérifier en particulier la présence éventuelle de fissures de matériau sur le contour de sertissage et sur les brides.
- En cas de fissures de matériau, mettre immédiatement les embouts de sertissage au rebut, les marquer comme défectueux et ne plus les utiliser.

FR **Eviter d'endommager les mâchoires Geberit par un sertissage inapproprié**

Les mâchoires Geberit risquent d'être endommagées par un sertissage ou une utilisation inappropriés, par exemple en cas de sertissage simultané de corps étrangers.







- Veiller à ne pas gauchir les mâchoires sur le raccord de pression.
- En cas de suspicion d'un endommagement des mâchoires (par exemple en cas d'arêtes coupantes sur le raccord de pression après un processus de sertissage), remplacer ces pièces.

Utiliser un équipement de protection individuel


Sans équipement de protection approprié, les personnes peuvent être blessées. Pendant le processus de sertissage, porter un casque de protection, des lunettes de protection et des chaussures de sécurité.

Explication des symboles

Symboles utilisés dans le mode d'emploi

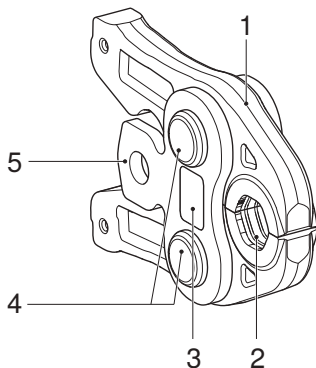
Symbole	Signification
	ATTENTION Désigne un danger susceptible d'entraîner des blessures s'il n'est pas évité.
	ATTENTION Désigne un danger susceptible d'entraîner des dommages matériels s'il n'est pas évité.
	Signale une information supplémentaire.
	Indique qu'un contrôle visuel doit être effectué.
	Indique l'application correcte.
	Indicateur de compatibilité : indique l'utilisation de sertisseuses compatibles.
	

FR Symboles présents sur l'appareil

Symbole	Signification
	Lire les consignes de sécurité et les instructions ci-jointes avant de mettre en service et d'utiliser l'embout de sertissage Geberit.
1	Indicateur de compatibilité : indique l'utilisation de sertisseuses compatibles.
2	

Descriptif du produit

Structure des mâchoires Geberit Mapress



- 1 Levier de mâchoire
- 2 Contour de sertissage
- 3 Indicateur de compatibilité
- 4 Articulations de la mâchoire
- 5 Brides

Insérer la mâchoire Geberit Mapress dans la sertisseuse



ATTENTION

Risque de blessure par la chute d'embouts de sertissage Geberit non sécurisés

- ▶ Lors de l'insertion des embouts de sertissage Geberit (mâchoires, mâchoires adaptateurs) dans le logement de l'outil, maintenir la sertisseuse bien droit.
-

ATTENTION

Endommagement de l'appareil en raison d'une utilisation inappropriée

- ▶ Utiliser uniquement les embouts de sertissage Geberit (mâchoires, chaînes de sertissage, mâchoires adaptateurs), qui portent le même indicateur de compatibilité que celui de la sertisseuse.
-
- ▶ Insérer la mâchoire Geberit dans la sertisseuse conformément à la description. → Voir le manuel d'utilisation de la sertisseuse correspondante.

Sertir avec une mâchoire Geberit Mapress



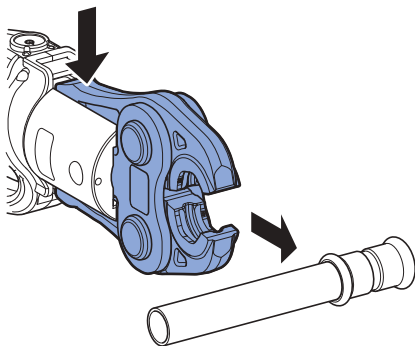
ATTENTION

Risques de coupures en raison d'arêtes vives sur le raccord de pression Geberit

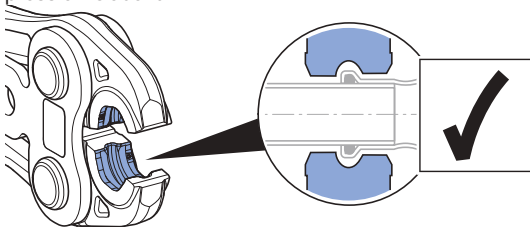
Les mâchoires Geberit défectueuses peuvent provoquer des arêtes coupantes sur le raccord de pression Geberit.

- ▶ Utiliser uniquement des mâchoires dans un parfait état technique et entretenues. → Se reporter au chapitre « Éviter les dangers inhérents aux embouts de sertissage Geberit défectueux », page 39.
- ▶ Vérifier le raccord de pression après le processus de sertissage au niveau des arêtes coupantes et remplacer la mâchoire si nécessaire.

-
- 1** Pour ouvrir la mâchoire Geberit appuyer sur les extrémités des leviers de mâchoire. Placer la mâchoire ouverte sur le bourrelet de sertissage du raccord de pression Geberit.



- 2** S'assurer que la mâchoire Geberit est correctement positionnée sur le bourrelet de sertissage du raccord de pression Geberit.



- 3** Relâcher les deux extrémités des leviers de mâchoire.

**ATTENTION****Risque d'écrasement**

- ▶ Tenir les mains éloignées de la mâchoire Geberit.
-

ATTENTION**Endommagement de la mâchoire Geberit en raison d'un sertissage inapproprié**

En raison d'un sertissage inapproprié, la mâchoire Geberit peut être endommagée.

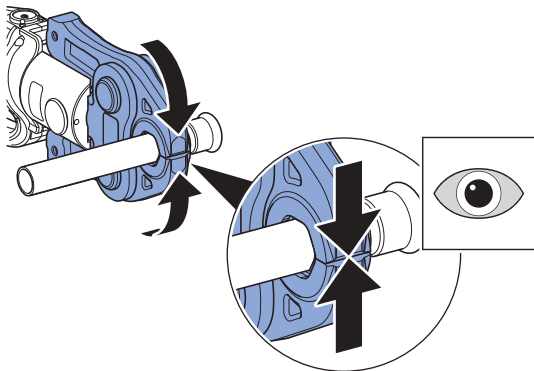
- ▶ Remplacer et éliminer la mâchoire endommagée.
-

ATTENTION**Raccord non étanche en raison d'un sertissage inapproprié**

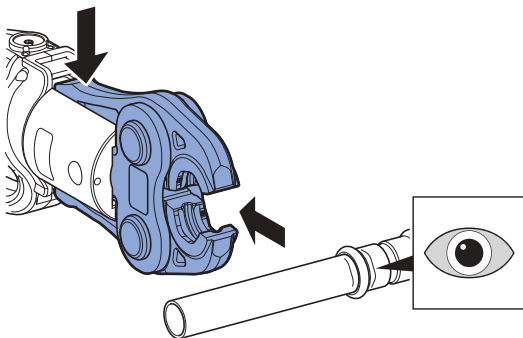
- ▶ Faire contrôler la mâchoire Geberit qui ne ferme pas complètement et la sertisseuse par un atelier spécialisé autorisé.
 - ▶ Remplacer tout raccord mal serti. Le raccord ne doit pas être reserti.
-

- 4** Sertir le raccord de pression Geberit. → Voir le manuel d'utilisation de la sertisseuse correspondante.

Après le processus de sertissage, s'assurer que la mâchoire Geberit est entièrement fermée.



- 6** Appuyer sur les extrémités des leviers de mâchoire et enlever la mâchoire Geberit du raccord de pression Geberit. Vérifier le contour de sertissage.



- i** Si le sertissage n'est pas effectué complètement, par exemple en cas de coupure de courant, il doit être recommencé. La mâchoire Geberit ou la chaîne de sertissage ne doivent pas être enlevées ni être tordues. Le ressertissage s'effectue comme un sertissage normal. L'outil de sertissage peut, dans ce cas, parcourir une course à vide importante en fonction du sertissage préalable.

Consignes d'entretien des mâchoires Geberit

Ces mâchoires Geberit nécessitent peu d'entretien et, sous réserve d'une utilisation conforme, ne nécessitent aucune vérification par un atelier spécialisé autorisé. Les mâchoires doivent néanmoins être entretenues. Les mâchoires non entretenues ou entretenues de manière inappropriée peuvent provoquer des accidents avec blessures.

Respecter impérativement les intervalles d'entretien et les travaux de maintenance décrits ci-après :

Intervalle d'entretien	Opération de maintenance
Régulièrement, avant l'utilisation, au début de chaque journée de travail	<ul style="list-style-type: none">▶ S'assurer de l'absence de défauts (dommages, fissures du matériau, traces de corrosion et autres signes d'usure) sur la mâchoire Geberit. Si des défauts sont constatés, remplacer la mâchoire.▶ Retirer les dépôts présents au niveau du contour de sertissage.▶ Vaporiser le contour de sertissage avec un lubrifiant recommandé par Geberit et l'essuyer à l'aide d'un chiffon.▶ Contrôler la facilité de manœuvre des leviers de mâchoire. Si nécessaire, actionner plusieurs fois les leviers de mâchoire jusqu'à ce que la facilité de manœuvre soit rétablie.

Intervalle d'entretien	Opération de maintenance
Régulièrement, tous les 6 mois	<ul style="list-style-type: none">▶ S'assurer à l'aide d'un Geberit PowerTest que la mâchoire Geberit se ferme entièrement et développe une force de sertissage suffisante. Si des défauts sont constatés lors du contrôle, apporter la mâchoire, la sertisseuse et le PowerTest à un atelier spécialisé autorisé.

2 / 2

Ateliers spécialisés autorisés

Demander les adresses des entreprises qualifiées autorisées auprès des sociétés de distribution Geberit.

Elimination des embouts de sertissage Geberit

Les embouts de sertissage Geberit sont en acier. Par conséquent, les embouts de sertissage Geberit (mâchoires, chaînes de sertissage, mâchoires adaptateurs) ne doivent pas être jetés avec les déchets résiduels. Ils doivent être retournés directement à Geberit pour une élimination appropriée ou être apportés dans un centre local de collecte de la ferraille.

Conformité

Déclaration de conformité des embouts de sertissage Geberit

Les embouts de sertissage Geberit (mâchoires, chaînes de sertissage, mâchoires adaptateurs) font partie d'un système et n'ont pas leur propre déclaration de conformité. Les déclarations de conformité correspondantes sont jointes aux sertisseuses.

Préposé à la documentation

Jörg Schneider, Product Compliance, Geberit International AG,
CH-8645 Jona, Suisse

Avvertenze fondamentali per la sicurezza

Utilizzo conforme

Le ganasce a morsa Geberit Mapress servono esclusivamente a pressare i tubi sistema e i pressfitting Geberit Mapress.

Geberit consiglia di utilizzare ganasce a morsa Geberit Mapress solo nelle pressatrici seguenti:

- pressatrici Geberit recanti lo stesso marchio di compatibilità **1** o **2** contrassegnate come ganasce a morsa Geberit Mapress.
- pressatrici di altri costruttori autorizzate da Geberit per la lavorazione di tubi sistema e pressfitting Geberit Mapress. → Vedere anche l'Informazione Tecnica "Attrezzi per pressatura compatibili per i sistemi a pressare Geberit Mepla, Geberit Mapress e Geberit Volex".

Geberit non ha testato l'idoneità di altre pressatrici per ganasce a morsa Geberit Mapress. L'impiego di pressatrici con forza di compressione troppo elevata può ridurre in misura considerevole la durata delle ganasce a morsa.

Utilizzare solo ganasce a morsa Geberit Mapress che corrispondono al diametro dei pressfitting Geberit Mapress da installare.

IT Le ganasce a morsa Geberit Mapress devono essere utilizzate solo da persone addestrate nell'installazione di tubazioni.

Utilizzo non conforme

Le ganasce a morsa Geberit Mapress sono destinate esclusivamente a un impiego conforme alle presenti istruzioni per l'uso. Altri impieghi sono considerati non conformi all'uso previsto e possono causare lesioni.

Qualifica degli utenti

Senza una formazione adeguata, gli utenti non sono in grado di riconoscere o valutare correttamente i pericoli che possono derivare dal processo di pressatura. Di conseguenza possono ferire se stessi o altre persone.

- Gli utenti devono essere a conoscenza delle norme di sicurezza nazionali e applicarle.
- Gli utenti che lavorano per la prima volta con ganasce a morsa Geberit devono farsi spiegare l'uso sicuro da un esperto oppure partecipare a un corso di specializzazione.

Osservare le indicazioni e le istruzioni

Omissioni nel rispetto delle avvertenze di sicurezza e delle istruzioni possono causare lesioni.

- Prima della messa in funzione, leggere attentamente e seguire le indicazioni di sicurezza e le istruzioni della pressatrice e della ganascia a morsa Geberit.
- Leggere e osservare le avvertenze di sicurezza dei materiali di consumo utilizzati.
- Conservare tutte le avvertenze di sicurezza e le istruzioni per l'uso futuro.

Evitare pericoli causati da elementi aggiuntivi per pressatura Geberit difettosi

Durante il processo di pressatura, gli elementi aggiuntivi per pressatura Geberit (ganasce a morsa, ganasce a catena, ganasce intermedie) sono soggetti a forze elevate e si usurano.

L'impiego di elementi aggiuntivi per pressatura consumati o danneggiati può provocare lesioni.

- Impiegare solo elementi aggiuntivi per pressatura in condizioni di integrità tecnica.
- Eseguire una regolare manutenzione degli elementi aggiuntivi. → Vedere le regole di manutenzione delle ganasce a morsa Geberit.
- Conservare gli elementi aggiuntivi per pressatura solo in ambienti asciutti.
- Proteggere gli elementi aggiuntivi per pressatura dagli urti durante il trasporto nelle valigie.
- Prima e dopo ogni impiego degli elementi aggiuntivi per pressatura, assicurarsi che non presentino difetti e danneggiamenti. Verificare in particolare il profilo toroidale e la flangiatura per escludere incrinature nel materiale.
- In caso di incrinature, eliminare immediatamente gli elementi aggiuntivi per pressatura, contrassegnarli come difettosi e non utilizzarli più.

Evitare di danneggiare le ganasce a morsa Geberit con una pressatura errata


Le ganasce a morsa Geberit possono essere danneggiate da una pressatura o da un impiego errati, come per esempio la pressatura insieme a corpi estranei.

- Non inclinare le ganasce a morsa sul pressfitting.
- Se si sospetta che le ganasce a morsa siano danneggiate (ad esempio in caso di bordi taglienti sul pressfitting dopo il processo di pressatura), sostituirle.


Utilizzare i dispositivi di protezione individuale

Senza dispositivi di protezione adeguati, le persone possono subire lesioni. Durante il processo di pressatura, indossare un casco di protezione, occhiali di protezione e scarpe antinfortunistiche.

Simboli utilizzati nelle istruzioni

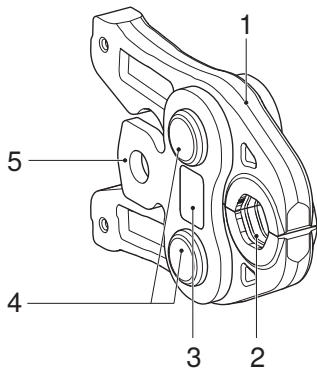
Simbolo	Significato
	CAUTELA Indica un pericolo che, se non evitato, può causare lesioni.
	ATTENZIONE Indica un pericolo che, se non evitato, può causare danni materiali.
	Indica un'informazione aggiuntiva.
	Indica che è necessario effettuare un controllo visivo.
	Richiama l'attenzione su un corretto utilizzo.
	Marchio di compatibilità: indica l'impiego di pressatrici compatibili.
	

Simboli presenti sul prodotto

Simbolo	Significato
	Leggere le avvertenze di sicurezza allegate e le istruzioni prima della messa in funzione e dell'utilizzo dell'accessorio per la pressatura Geberit.
1	Marchio di compatibilità: indica l'impiego di pressatrici compatibili.
2	

Descrizione del prodotto

Struttura delle ganasce a morsa Geberit Mapress



- 1 Leva delle semiganasce
- 2 Profilo toroidale
- 3 Marchio di compatibilità
- 4 Bussole della ganascia
- 5 Flangiatura

Comando

Inserimento della ganaschia a morsa Geberit Mapress nella pressatrice



CAUTELA

Pericolo di lesioni dovuto alla caduta di elementi aggiuntivi per pressatura Geberit non fissati correttamente

- ▶ Quando si inseriscono gli elementi aggiuntivi per pressatura Geberit (ganasce a morsa, ganasce intermedie) nella sede dell'utensile, mantenere in posizione verticale la pressatrice.

ATTENZIONE

Pericolo di danni a causa di impiego errato

- ▶ Utilizzare solo elementi aggiuntivi Geberit (ganasce a morsa, ganasce a catena, ganasce intermedie) che recano lo stesso marchio di compatibilità della pressatrice.



Inserire la ganaschia a morsa Geberit nella pressatrice secondo la descrizione. → Vedere le istruzioni di funzionamento della rispettiva pressatrice.

IT Pressatura con ganaschia a morsa Geberit Mapress



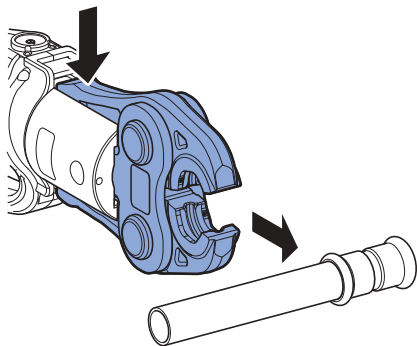
CAUTELA

Pericolo di tagli a causa di bordi taglienti sul pressfitting Geberit

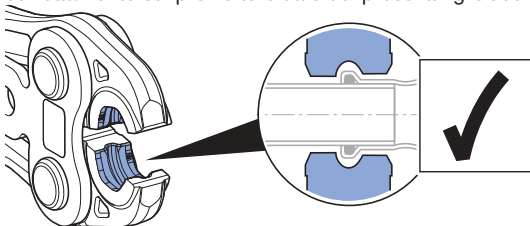
Se difettose, le ganasce a morsa Geberit possono causare bordi taglienti sul pressfitting Geberit.

- ▶ Utilizzare solo ganasce a morsa in condizioni di integrità tecnica e mantenute. → Vedere capitolo "Evitare pericoli causati da elementi aggiuntivi per pressatura Geberit difettosi", pagina 56.
- ▶ Verificare che il pressfitting non presenti bordi taglienti dopo il processo di pressatura e, se necessario, sostituire la ganaschia a morsa.

-
- 1 Aprire la ganaschia a morsa Geberit premendo le estremità delle leve delle semiganasce. Posizionare la ganaschia a morsa aperta sul profilo toroidale del pressfitting Geberit.



-
- 2** Assicurarsi che la ganaschia a morsa Geberit sia posizionata correttamente sul profilo toroidale del pressfitting Geberit.



-
- 3** Rilasciare entrambe le estremità delle leve delle semiganasce.

**CAUTELA****Pericolo di schiacciamento**

- ▶ Tenere le mani lontane della ganaschia a morsa Geberit.
-

ATTENZIONE**Danni della ganaschia a morsa Geberit a causa di pressatura errata**

Una pressatura errata può causare il danneggiamento della ganaschia a morsa Geberit.

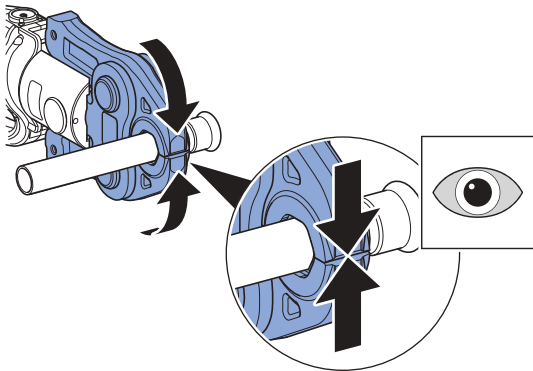
- ▶ Sostituire la ganaschia a morsa danneggiata ed eliminarla.
-

ATTENZIONE**Giunzione non ermetica a causa di pressatura errata**

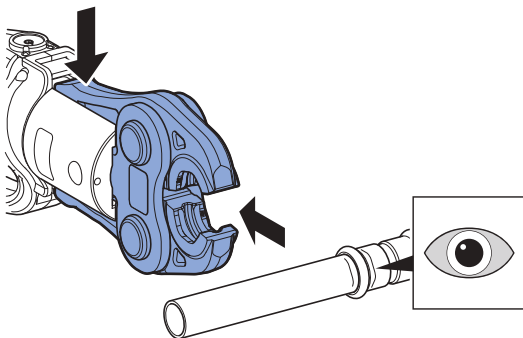
- ▶ Fare controllare la ganaschia a morsa Geberit non completamente chiusa con la pressatrice da un'officina specializzata autorizzata.
 - ▶ Sostituire la giunzione non correttamente pressata. Non ripetere l'operazione di pressatura.
-

- 4** Pressare il pressfitting Geberit. → Vedere le istruzioni di funzionamento della rispettiva pressatrice.

- 5** Dopo il processo di pressatura, verificare che la ganascchia a morsa Geberit sia completamente chiusa.



- 6** Premere tra loro le estremità della leva delle semiganasce e sganciare la ganascia a morsa Geberit dal pressfitting Geberit. Verificare il profilo toroidale.



- i** Se una giunzione a pressare non risulta completamente pressata, ad esempio a causa di un'interruzione di corrente, ripetere l'operazione. In tal caso la ganascia a morsa Geberit o la ganascia a catena non vanno rimosse né sottoposte a torsione. La pressatura seconda fase avviene come una normale pressatura. A seconda della pressatura prima fase, nella pressatura seconda fase la pressatrice può compiere un'ampia corsa a vuoto.

Manutenzione

Regole di manutenzione delle ganasce a morsa Geberit

Le presenti ganasce a morsa Geberit necessitano di una manutenzione minima e, se utilizzate conformemente all'uso previsto, non devono essere verificate da officine specializzate autorizzate. Le ganasce a morsa devono comunque essere sottoposte a manutenzione. Le ganasce a morsa che non sono state mantenute a regola d'arte o che non sono state mantenute affatto possono causare lesioni.

Gli intervalli e gli interventi di manutenzione descritti a seguire devono essere tassativamente rispettati:

Intervallo di manutenzione	Interventi di manutenzione
Regolarmente, prima dell'impiego, all'inizio della giornata lavorativa	<ul style="list-style-type: none"> ▶ Controllare che la ganasca a morsa Geberit non presenti difetti esterni, come danni, incrinature del materiale o altri segni di usura. In caso di difetti, sostituire la ganasca a morsa. ▶ Rimuovere le incrostazioni dal profilo toroidale. ▶ Spruzzare il profilo toroidale con un lubrificante consigliato da Geberit e pulirlo con un panno. ▶ Controllare la scorrevolezza delle leve delle ganasce a morsa. Se necessario, azionare più volte le leve delle ganasce a morsa fino a ripristinare la scorrevolezza.

Intervallo di manutenzione	Interventi di manutenzione
Regolarmente, ogni 6 mesi	<ul style="list-style-type: none">► Verificare che la ganascia a morsa Geberit si chiuda completamente ed eserciti una forza di compressione sufficiente con Geberit PowerTest. In caso il controllo evidenzi dei difetti, inviare ganascia a morsa, pressatrice e PowerTest a un'officina specializzata autorizzata.

2 / 2

Officine specializzate autorizzate

Gli indirizzi delle officine specializzate autorizzate possono essere richiesti alle società di vendita Geberit.

Smaltimento

Smaltimento di elementi aggiuntivi per pressatura Geberit

Gli elementi aggiuntivi per pressatura Geberit sono in acciaio. Gli elementi aggiuntivi per pressatura Geberit (ganasce a morsa, ganasce a catena, ganasce intermedie) che non possono più essere utilizzati non devono perciò essere smaltiti insieme ai rifiuti non riciclabili. Vanno pertanto rinviati a Geberit per un corretto smaltimento o a un punto di raccolta locale per metalli.

Conformità

Dichiarazione di conformità per gli elementi aggiuntivi per pressatura Geberit

Gli elementi aggiuntivi per pressatura Geberit (ganasce a morsa, ganasce a catena, ganasce intermedie) sono parte di un sistema e non hanno una propria dichiarazione di conformità. Le pressatrici sono accompagnate da dichiarazioni di conformità.

Responsabile della documentazione

Jörg Schneider, Product Compliance, Geberit International AG,
CH-8645 Jona, Svizzera

Reglementair gebruik

De Geberit Mapress persbekken dienen er uitsluitend voor om Geberit Mapress systeembuizen en persfittingen te verpersen.

Geberit adviseert, Geberit Mapress persbekken alleen in de volgende persmachines te gebruiken:

- Geberit persmachines die met dezelfde compatibiliteitskenmerken 1 of 2 zoals de Geberit Mapress persbekken gekenmerkt zijn.
- in persmachines van andere producenten die door Geberit voor de verwerking van Geberit Mapress systeembuizen en persfittingen vrijgegeven zijn. → Zie ook technische informatie "compatibele persmachines voor de perssystemen Geberit Mepla, Geberit Mapress en Geberit Volex".

Andere persmachines heeft Geberit niet gecontroleerd of ze geschikt zijn voor de Geberit Mapress persbekken. Het gebruik van persmachines met te hoge perskracht kan de levensduur van de persbekken aanzienlijk reduceren.

Alleen Geberit Mapress persbekken gebruiken die overeenkomen met de diameter van de te verwerken Geberit Mapress persfittingen.

Geberit Mapress persbekken mogen alleen worden gebruikt door technische experts voor leidinginstallaties.

Niet reglementair gebruik

De Geberit Mapress persbekken zijn uitsluitend bestemd voor gebruik in overeenstemming met deze gebruiksaanwijzing. Elk ander gebruik geldt als niet reglementair gebruik en kan letsel tot gevolg hebben.

NL **Kwalificatie van de gebruikers**

Zonder geschikte opleiding kunnen gebruikers de gevaren die van het persproces uitgaan, niet herkennen of niet correct inschatten. Daardoor kunnen zijzelf of andere personen gewond raken.

- Gebruikers moeten vertrouwd zijn met de landspecifieke veiligheidsvoorschriften en deze toepassen.
- Gebruikers die voor het eerst met de Geberit persbekken werken, moeten zich door een vakkundige persoon laten instrueren in het veilige gebruik of aan een vaktechnische cursus deelnemen.

Aanwijzingen en instructies opvolgen

Nalatigheid bij het opvolgen van de veiligheidsinstructies en aanwijzingen kan letsel tot gevolg hebben.

- Vóór inbedrijfstelling alle veiligheidsaanwijzingen en instructies van de persmachine en van de Geberit persbek lezen en in acht nemen.
- Veiligheidsinstructies voor het gebruikte verbruiksmateriaal in acht nemen.
- Alle veiligheidsinstructies en aanwijzingen voor toekomstig gebruik bewaren.

Gevaar door defecte Geberit persopzetstukken vermijden

De Geberit persopzetstukken (persbekken, perskettingen, adapters) zijn bij het persproces aan grote krachten blootgesteld en slijten daarom. Het gebruik van versleten of beschadigde persopzetstukken kan letsel tot gevolg hebben.

- Persopzetstukken alleen in technisch correcte toestand gebruiken.
- Persopzetstukken regelmatig onderhouden.
→ Zie onderhoudsregels Geberit persbekken.
- Persopzetstukken alleen in droge ruimten bewaren.
- Persopzetstukken in transportkoffer, beschermd tegen stoten transporteren.
- De persopzetstukken regelmatig voor en na elk gebruik op gebreken en beschadigingen controleren. Vooral op beginnende materiaalscheuren in de perscontour en aan de flenzen controleren.
- Bij beginnende materiaalscheuren de persopzetstukken onmiddellijk uitsorteren, als defect identificeren en niet meer gebruiken.

NL **Beschadiging van de Geberit persbekken door foute persingen vermijden**

De Geberit persbekken kunnen door foutieve persing of gebruik, zoals bijv. het meeverpersen van vreemde voorwerpen, beschadigd raken.

- Persbekken niet kantelen t.o.v. de persfitting.
- Bij vermoedens van beschadiging van de persbekken (bijvoorbeeld bij scherpe randen op de persfitting na het persproces), deze vervangen.

Persoonlijke beschermingsmiddelen gebruiken


Zonder geschikte beschermingsmiddelen kunnen personen gewond raken. Tijdens het persproces een veiligheidshelm, beschermbril en veiligheidsschoenen dragen.

Uitleg van symbolen

Symbolen in de handleiding

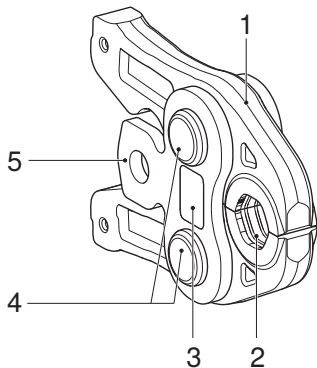
Symbool	Betekenis
	VOORZICHTIG Wijst op een gevaar dat lichamelijk letsel tot gevolg kan hebben, indien dit niet vermeden wordt.
	ATTENTIE Wijst op een gevaar dat schade aan eigendom tot gevolg kan hebben, indien dit niet vermeden wordt.
	Wijst op extra informatie.
	Geeft aan dat er een visuele controle moet worden uitgevoerd.
	Wijst op het juiste gebruik.
	Compatibiliteitskenmerk: wijst op het gebruik van compatibele persmachines.
	

NL Symbolen op het product

Symbol	Betekenis
	Bijgevoegde veiligheidsinstructies en handleiding voor de inbedrijfstelling en het gebruik van het Geberit persopzetstuk lezen.
1	Compatibiliteitskenmerk: wijst op het gebruik van compatibele persmachines.
2	

Productbeschrijving

Opbouw van de Geberit Mapress persbekken



- 1 Persbekhendel
- 2 Perscontour
- 3 Compatibiliteitskenmerk
- 4 Persbekscharnieren
- 5 Flenzen

Geberit Mapress persbek in de persmachine inzetten



VOORZICHTIG

Gevaar voor letsel door het vallen van onbeveiligde Geberit persopzetstukken

- ▶ Bij het plaatsen van de Geberit persopzetstukken (persbekken, adapters) in de gereedschapshouder, de persmachine rechtop houden.
-

ATTENTIE

Schade aan het apparaat door foutief gebruik

- ▶ Gebruik alleen Geberit persopzetstukken (persbekken, perskettingen, adapters) die hetzelfde compatibiliteitskenmerk dragen als de persmachine.
-
- ▶ Geberit persbek volgens de beschrijving in de persmachine plaatsen. → Zie handleiding van de desbetreffende persmachine.

Verpersen met Geberit Mapress persbek



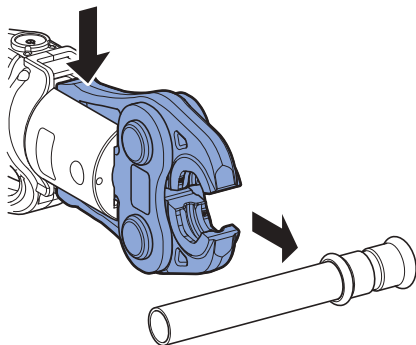
VOORZICHTIG

Gevaar voor snijwonden door scherpe randen aan de Geberit persfitting

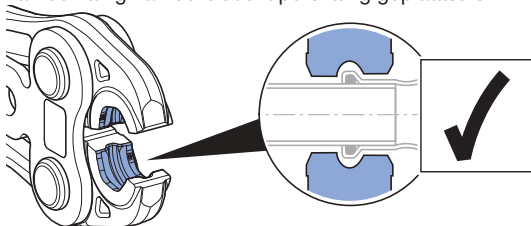
Defecte Geberit persbekken kunnen scherpe randen aan de Geberit persfitting veroorzaken.

- ▶ Gebruik alleen persbekken die technisch volledig in orde en goed onderhouden zijn. → Zie hoofdstuk "Gevaar door defecte Geberit persopzetstukken vermijden", pagina 73.
- ▶ Persfitting na het persproces op scherpe randen controleren en indien nodig persbek vervangen.

-
- 1 Om de Geberit persbek te openen de uiteinden van de persbekhendel samendrukken. De geopende persbek op de verdikking van de fitting van de Geberit persfitting plaatsen.



-
- 2** Zorg ervoor, dat de Geberit persbek correct op de verdikking van de fitting van de Geberit persfitting geplaatst is.



- 3** Beide uiteinden van de persbekhendel loslaten.

**VOORZICHTIG****Gevaar om bekneld te raken**

- ▶ Handen bij de Geberit persbek vandaan houden.

ATTENTIE**Beschadiging van de Geberit persbek door verkeerd verpersen**

Door een verkeerd verpersen kan de Geberit persbek beschadigd worden.

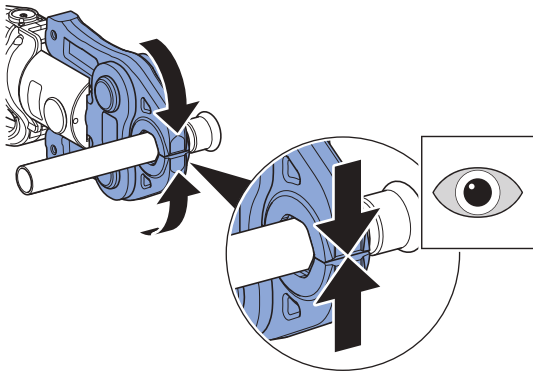
- ▶ Beschadigde persbek vervangen en uitsorteren.

ATTENTIE**Ondichte verbinding door verkeerd verpersen**

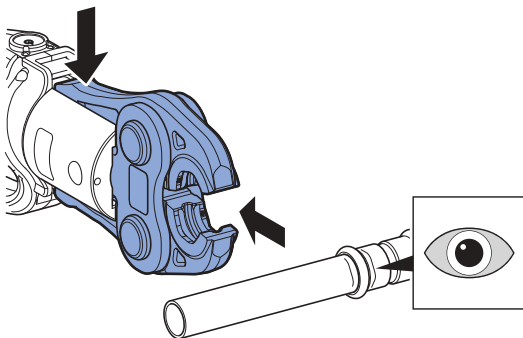
- ▶ Niet volledig gesloten Geberit persbek samen met de persmachine door een erkend servicepunt laten controleren.
- ▶ Verkeerd geperste verbinding vervangen. Deze mag niet worden nageperst.

-
- 4** Geberit persfitting verpersen. → Zie handleiding van de desbetreffende persmachine.

- 5** Na het persproces de Geberit persbek op volledige sluiting controleren.



- 6** De uiteinden van de persbekhendel samendrukken en de Geberit persbek losmaken van de Geberit persfitting. Perscontour controleren.



- i** Als een persverbinding niet volledig verperst is, bijv. door een stroomonderbreking, moet deze nageperst worden. Daarbij mag Geberit de persbek of persketting niet verwijderd of verdraaid worden. Een napersing wordt uitgevoerd als een normale persing. Bij het napersen kan de perstang afhankelijk van het voor-verpersen een grote loze slag maken.

Onderhoudsregels Geberit persbekken

De volgende Geberit persbekken zijn onderhoudsarm en vereisen bij reglementair gebruik geen controle door erkende servicepunten. Toch moeten persbekken worden onderhouden. Persbekken die niet of niet deskundig onderhouden zijn, kunnen ongevallen met letsel veroorzaken.

De navolgend beschreven onderhoudsintervallen en onderhoudswerkzaamheden moeten dwingend nageleefd worden:

Onderhoudsinterval	Onderhoudswerkzaamheden
Regelmatig, voor het gebruik, aan het begin van de werkdag	<ul style="list-style-type: none">▶ Geberit persbek controleren op uitwendige gebreken zoals beschadigingen, beginnende materiaalscheuren, roestplekken en andere slijtageverschijnselen. In het geval dat er gebreken zijn, persbek vervangen.▶ Materiaalresten uit de perscontour verwijderen.▶ Spuit de perscontour in met een smeermiddel aanbevolen door Geberit en reinig met een doek.▶ Controleren of de persbekhendels soepel lopen. Indien vereist persbekhendel meermaals bedienen totdat deze weer soepel beweegt.

Onderhoudsinterval	Onderhoudswerkzaamheden
Regelmatig, om de 6 maanden	<ul style="list-style-type: none">▶ Geberit persbek met Geberit PowerTest op volledige sluiting en voldoende perskracht controleren. In het geval er gebreken bij de controle zijn, de persbek, persmachine en PowerTest naar een erkend servicepunt brengen.

2 / 2

Erkende servicepunten

Adressen van erkende servicepunten kunnen bij de Geberit verkoopkantoren gevraagd worden.

Afvoer van Geberit persopzetstukken

De Geberit persopzetstukken zijn van staal gemaakt. Daarom horen de gebruikte Geberit persopzetstukken (persbekken, perskettingen, adapters) niet in het normale afval. Ze moeten voor de vakkundige afvoer direct aan Geberit worden teruggegeven of bij een plaatselijke inleverpunt voor oud-metaal worden afgegeven.

Conformiteit

Conformiteitsverklaring voor Geberit persopzetstukken

Geberit persopzetstukken (persbekken, perskettingen, adapters) zijn onderdeel van een systeem en hebben geen eigen conformiteitsverklaring. Desbetreffende conformiteitsverklaringen zijn bij de persmachines bijgevoegd.

Verantwoordelijk voor documentatie



Jörg Schneider, Product Compliance, Geberit International AG,
CH-8645 Jona, Zwitserland

Normas de seguridad básicas

Uso previsto

Las mordazas de compresión Geberit Mapress sirven únicamente para prensar los tubos del sistema y los pressfittings de Geberit Mapress.

Geberit recomienda emplear las mordazas de compresión Geberit Mapress únicamente en las siguientes máquinas de compresión:

- máquinas de compresión Geberit con la misma marca de compatibilidad  o  que están marcados como la mordaza de compresión Geberit Mapress.
- máquinas de compresión de otros fabricantes que estén autorizadas por Geberit para el procesamiento de tubos del sistema y pressfittings Geberit Mapress. → Véase también la Información Técnica “Máquinas de compresión compatibles para los sistemas de compresión Geberit Mepla, Geberit Mapress y Geberit Volex”.

Geberit no ha comprobado la aptitud de otras máquinas de compresión para la mordaza de compresión Geberit Mapress. La utilización de máquinas de compresión con demasiado

ES esfuerzo de compresión puede reducir significativamente la vida útil de las mordazas de compresión.

Utilizar tan solo mordazas de compresión Geberit Mapress que correspondan al diámetro de los pressfittings Geberit Mapress que se van a procesar.

Las mordazas de compresión Geberit Mapress solo deben ser utilizadas por una persona cualificada en instalaciones de tuberías.

Uso no previsto

Las mordazas de compresión Geberit Mapress están destinadas exclusivamente a la utilización conforme a estas instrucciones de uso. Cualquier otro uso se considera no previsto y puede provocar lesiones.

Cualificación de los usuarios

Sin la formación adecuada, los usuarios no pueden reconocer ni evaluar correctamente los peligros que se derivan del proceso de compresión. Por ello pueden ocasionarse lesiones a ellos mismos o a otras personas.

- Los usuarios deben estar familiarizados con la normativa de seguridad específica de cada país y aplicarla.
- Los usuarios que trabajen por primera vez con mordazas de compresión Geberit deben ser instruidos por un experto acerca del manejo seguro de la misma, o bien realizar un curso especializado.

Cumplimiento de las indicaciones e instrucciones

Si no se respetan las normas de seguridad e indicaciones pueden producirse lesiones.

- Previamente a la puesta en marcha, leer y tener en cuenta todas las indicaciones de seguridad e instrucciones de la máquina de compresión y de la mordaza de compresión Geberit.
- Leer y respetar las normas de seguridad de los consumibles utilizados.
- Conservar todas las normas de seguridad e indicaciones para el futuro.

ES **Prevención de peligro por elementos sobrepuestos de compresión Geberit defectuosos**

Los elementos sobrepuestos de compresión Geberit (mordazas de compresión, collarines de compresión, mordazas intermedias) están sometidos a grandes fuerzas durante el proceso de compresión y se deterioran. La aplicación de elementos sobrepuestos de compresión desgastados o dañados puede provocar lesiones.

- Utilizar los elementos sobrepuestos de compresión únicamente en un perfecto estado técnico.
- Realizar el mantenimiento de los elementos sobrepuestos de compresión periódicamente.
→ Véanse las normas de mantenimiento de las mordazas de compresión Geberit.
- Conservar los elementos sobrepuestos de compresión únicamente en espacios secos.
- Transportar los elementos sobrepuestos de compresión en maletines de transporte para protegerlos de golpes.
- Comprobar regularmente los elementos sobrepuestos de compresión antes y después de cada utilización para determinar si presentan

defectos o si están dañados. En especial, observar si presentan fisuras del material en el contorno de compresión y en las bridas.

- En caso de fisuras en el material, desechar inmediatamente los elementos sobrepuestos de compresión, marcarlos como defectuosos y no volver a utilizarlos.

Evitar el daño de las mordazas Geberit debido a una compresión incorrecta

Las mordazas de compresión Geberit pueden resultar dañadas debido a una compresión o a una utilización incorrecta, como, por ejemplo, comprimir junto con cuerpos extraños.







- No inclinar las mordazas de compresión sobre el pressfitting.
- En caso de sospechar que las mordazas de compresión han resultado dañadas (por ejemplo, debido a bordes afilados sobre el pressfitting tras el proceso de compresión), sustituirlas.

Usar el equipo de protección personal


Sin un equipo de protección personal adecuado, las personas pueden sufrir lesiones. Durante el proceso de compresión, utilizar un casco protector, unas gafas de protección y zapatos de protección adecuados.

ES Significado de los símbolos

Símbolos que aparecen en estas instrucciones

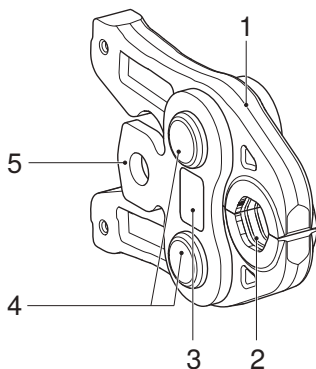
Símbolo	Significado
	ATENCIÓN Señala un peligro que puede provocar lesiones si no se evita.
	ATENCIÓN Señala un peligro que puede provocar daños materiales si no se evita.
	Indica una información adicional.
	Indica que debe realizarse una comprobación visual.
	Indica el modo de empleo correcto.
	Marca de compatibilidad: indica la aplicación de máquinas de compresión compatibles.
	

Símbolos que aparecen en el producto

Símbolo	Significado
	Leer las normas de seguridad adjuntas y las instrucciones antes de la puesta en marcha y la utilización del elemento sobrepuesto de compresión Geberit.
1	Marca de compatibilidad: indica la aplicación de máquinas de compresión compatibles.
2	

ES Descripción del producto

Construcción de las mordazas de compresión Geberit Mapress



- 1 Palanca de la mordaza
- 2 Contorno de compresión
- 3 Marca de compatibilidad
- 4 Articulaciones de la mordaza
- 5 Bridas

Manejo

Insertar la mordaza de compresión Geberit Mapress en la máquina de compresión



ATENCIÓN

Peligro de lesiones debido a la caída de los elementos sobrepuestos de compresión Geberit mal asegurados

- ▶ Al colocar los elementos sobrepuestos de compresión Geberit (mordazas de compresión, mordazas intermedias) en el portaherramientas, mantener la máquina de compresión derecha.

ATENCIÓN

Daños en la máquina debido a una aplicación incorrecta

- ▶ Utilizar solamente elementos sobrepuestos de compresión Geberit (mordazas de compresión, collarines de compresión y mordazas intermedias) que lleven la misma marca de compatibilidad que la máquina de compresión.



Insertar la mordaza de compresión Geberit en la máquina de compresión según la descripción. → Véanse las instrucciones de servicio de la máquina de compresión correspondiente.

ES Presado con la mordaza de compresión Geberit Mapress



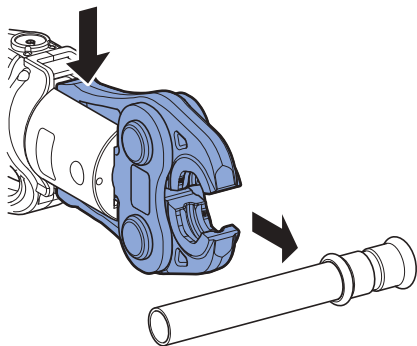
ATENCIÓN

Peligro de cortes debido a los bordes afilados en el pressfitting Geberit

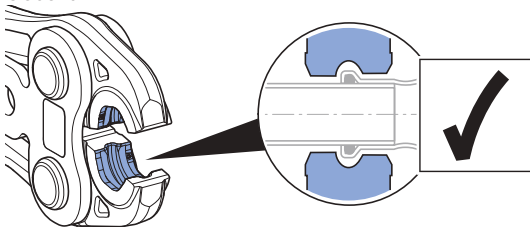
Las mordazas de compresión Geberit defectuosas pueden producir bordes afilados en el pressfitting Geberit.

- ▶ Utilizar solamente mordazas de compresión en perfecto estado y a las que se les haya realizado el mantenimiento. → Véase el capítulo “Prevención de peligro por elementos sobrepuestos de compresión Geberit defectuosos”, página 90.
- ▶ Comprobar si el pressfitting presenta bordes afilados tras el proceso de compresión y sustituir la mordaza de compresión en caso necesario.

- 1 Para abrir la mordaza de compresión Geberit, apretar los extremos de la palanca de la mordaza uno contra el otro. Colocar la mordaza de compresión abierta en el contorno del pressfitting Geberit.



- 2** Asegurarse de que la mordaza de compresión Geberit está correctamente colocada en el contorno del pressfitting Geberit.



- 3** Soltar ambos extremos de la palanca de la mordaza.



ATENCIÓN

Peligro de aplastamiento

- ▶ Mantener las manos apartadas de la mordaza de compresión Geberit.

ATENCIÓN

Daños en la mordaza de compresión Geberit debido a compresión errónea

Si la compresión se efectúa de manera incorrecta, la mordaza de compresión Geberit puede resultar dañada.

- ▶ Sustituir y desechar la mordaza de compresión dañada.

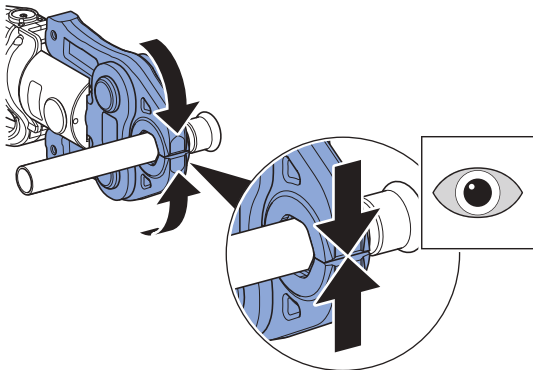
ATENCIÓN

Unión no estanca por una compresión incorrecta

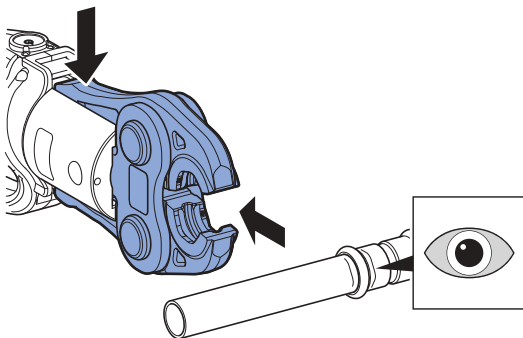
- ▶ Si la mordaza de compresión Geberit no está completamente cerrada, encargar a un servicio de asistencia técnica autorizado que lo compruebe junto con la máquina de compresión.
- ▶ Sustituir la unión prensada incorrectamente. No debe volver a prensarse.

4 Prensar el pressfitting Geberit. → Véanse las instrucciones de servicio de la máquina de compresión correspondiente.

5 Después del proceso de compresión, comprobar si la mordaza de compresión Geberit está completamente cerrada.



- 6** Presionar juntos los extremos de la palanca de la mordaza y soltar la mordaza de compresión Geberit del pressfitting Geberit. Comprobar el contorno de compresión.



- i** Si una unión por compresión no está completamente comprimida, por ejemplo, en el caso de una interrupción de corriente, habrá que volver a comprimirla. Para ello, la mordaza de compresión o el collarín de compresión Geberit no se deben retirar ni girar. Una compresión posterior se realiza igual que una compresión normal. En la compresión posterior, la herramienta de compresión puede realizar una carrera de vacío grande en función de la compresión previa.

Normas de mantenimiento de las mordazas de compresión Geberit

Estas mordazas de compresión Geberit apenas precisan de mantenimiento y no necesitan ser comprobadas por servicios de asistencia técnica autorizados en caso de que la aplicación que se haya realizado esté entre las previstas. No obstante, las mordazas de compresión deben recibir igualmente su mantenimiento. Si no se efectúa un mantenimiento profesional de las mordazas de compresión, estas pueden causar lesiones.

Deben respetarse obligatoriamente los intervalos y los trabajos de mantenimiento descritos a continuación:

Intervalo de mantenimiento	Trabajo de mantenimiento
Periódicamente antes de la utilización, al comienzo de la jornada laboral	<ul style="list-style-type: none">▶ Comprobar si la mordaza de compresión Geberit presenta defectos apreciables tales como daños, fisuras en el material, manchas de óxido y otros signos de desgaste. En caso de que presente defectos, sustituir la mordaza de compresión.▶ Retirar los sedimentos del contorno de compresión.▶ Rociar el contorno de compresión con un lubricante recomendado por Geberit y limpiar con un paño.▶ Comprobar si las palancas de la mordaza se mueven con facilidad. En caso necesario, accionar las palancas de la mordaza varias veces hasta que vuelvan a moverse con facilidad.

Intervalo de mantenimiento	Trabajo de mantenimiento
Periódicamente cada 6 meses	<ul style="list-style-type: none">▶ Comprobar que la mordaza de compresión Geberit con Geberit PowerTest está completamente cerrada y hace suficiente esfuerzo de compresión. En caso de que aparezcan defectos en la comprobación, hacer llegar la mordaza de compresión, la máquina de compresión y el PowerTest al servicio de asistencia técnica autorizado.

2 / 2

Servicios de asistencia técnica autorizados

Pueden pedirse las direcciones de los servicios de asistencia técnica autorizados a las empresas distribuidoras de Geberit.

Eliminación de desechos

Eliminación de los elementos sobrepuestos de compresión Geberit

Los elementos sobrepuestos de compresión Geberit están fabricados en acero. Por lo tanto, los elementos sobrepuestos de compresión Geberit (mordazas de compresión, collarines de compresión y mordazas intermedias) que ya no sirven no deben desecharse junto con otros desechos. Para la eliminación correcta de estos residuos, estos deben devolverse directamente a Geberit o enviarse a un punto de recogida de chatarra.

Conformidad

Declaración de conformidad para elementos sobrepuestos de compresión Geberit

Los elementos sobrepuestos de compresión Geberit (mordazas de compresión, collarines de compresión y mordazas intermedias) forman parte de un sistema y no disponen de una declaración de conformidad propia. Las declaraciones de conformidad correspondientes se suministran junto con las máquinas de compresión.

Encargado de la documentación

Jörg Schneider, Product Compliance, Geberit International AG,
CH-8645 Jona, Suiza

Instruções básicas de segurança

Utilização adequada

As mandíbulas Geberit Mapress servem exclusivamente para comprimir as tubagens e uniões de compressão Geberit Mapress.

A Geberit recomenda a utilização de mandíbulas Geberit Mapress apenas nas seguintes máquinas de compressão:

- nas máquinas de compressão Geberit identificadas com a mesma marca de compatibilidade **1** ou **2** de acordo com a identificação das mandíbulas Geberit Mapress.
- nas máquinas de compressão de outros fabricantes validadas pela Geberit para o processamento de tubagens e uniões de compressão Geberit Mapress. → Consultar também as Informações Técnicas "Máquinas de compressão compatíveis para sistemas de compressão Geberit Mepla, Geberit Mapress e Geberit Volex".

As restantes máquinas de compressão não foram sujeitas a verificação por parte da Geberit quanto à sua compatibilidade com a mandíbula Geberit Mapress. A aplicação de máquinas de

PT compressão com força de compressão demasiado elevada pode reduzir significativamente a vida útil das mandíbulas.

Utilizar exclusivamente mandíbulas Geberit Mapress que coincidam com o diâmetro das uniões de compressão Geberit Mapress a processar.

As mandíbulas Geberit Mapress só podem ser utilizadas por pessoas qualificadas na instalação de tubagens.

Utilização não adequada

As mandíbulas Geberit Mapress são adequadas exclusivamente para a aplicação em conformidade com as presentes instruções de utilização. Qualquer outra aplicação é considerada incorreta, podendo causar ferimentos.

Qualificação dos utilizadores

Sem formação adequada, os utilizadores não são capazes de reconhecer ou avaliar corretamente os perigos provenientes do processo de compressão, podendo causar ferimentos a si ou a terceiros.

- É necessário que os utilizadores estejam familiarizados com as normas de segurança específicas do país e as apliquem.
- Os utilizadores que trabalhem pela primeira vez com Geberit mandíbulas têm de ser instruídos por um técnico acerca do manuseamento seguro da mesma ou participar numa formação técnica.

Cumprimento das indicações e instruções

Qualquer negligência no cumprimento das instruções e indicações de segurança pode levar a ferimentos.

- Antes da colocação em funcionamento, ler e ter em atenção todas as indicações de segurança e instruções da máquina de compressão e da mandíbula Geberit.
- Ler e respeitar as indicações de segurança dos consumíveis a utilizar.
- Guardar todas as indicações de segurança e instruções para uso futuro.

PT Evitar perigo resultante de acessórios de compressão Geberit danificados

Durante o processo de compressão, os acessórios de compressão Geberit (mandíbulas, colares de compressão, adaptadores para colar de compressão) estão sujeitos a forças elevadas e a desgaste. A aplicação de acessórios de compressão gastos ou danificados pode causar ferimentos.

- Apenas utilizar os acessórios de compressão se estiverem em perfeito estado de funcionamento.
- Realizar manutenção frequente nos acessórios de compressão. → Consultar as regras de manutenção das mandíbulas Geberit.
- Armazenar os acessórios de compressão apenas em áreas secas.
- Transportar os acessórios de compressão em caixas de transporte, protegidos contra impactos.
- Verificar regularmente os acessórios de compressão quanto a falhas e danos antes e após cada utilização. Verificar especialmente quanto a fissuras no molde de compressão e nos flanges.

- Caso sejam detetadas fissuras, eliminar de imediato os acessórios de compressão, identificá-los como danificados e não utilizar novamente.

Evitar danos nas mandíbulas Geberit devido a compressão incorreta

As mandíbulas Geberit podem ficar danificadas no caso de uma compressão ou aplicação incorreta, como por exemplo, a compressão de corpos estranhos.







- Não torcer o acessório de compressão nas mandíbulas.
- Em caso de suspeita de danos nas mandíbulas (por exemplo, arestas vivas no acessório de compressão após o processo de compressão), estas devem ser trocadas.

Utilizar equipamento de proteção individual


Sem o equipamento de proteção individual adequado, pode sofrer-se ferimentos. Utilizar capacete de proteção, óculos de proteção e calçado de segurança durante o processo de compressão.

Explicação dos símbolos

Símbolos nas instruções

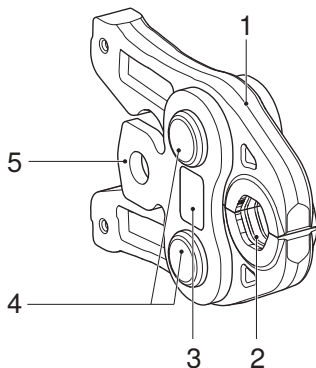
Símbolo	Significado
	CUIDADO Identifica um perigo que pode resultar em ferimentos caso não seja evitado.
	ATENÇÃO Identifica um perigo que pode resultar em danos materiais caso não seja evitado.
	Adverte para uma informação adicional importante.
	Adverte para a obrigatoriedade de efetuar uma inspeção visual.
	Adverte para uma utilização correta.
	Marca de compatibilidade: adverte para a aplicação de máquinas de compressão compatíveis.
	

Símbolos no produto

Símbolo	Significado
	Ler as indicações de segurança e as instruções anexas antes da colocação em funcionamento do acessório de compressão Geberit.
1	Marca de compatibilidade: adverte para a aplicação de máquinas de compressão compatíveis.
2	

PT Descrição do produto

Estrutura das mandíbulas Geberit Mapress



- 1 Alavanca da mandíbula
- 2 Molde de compressão
- 3 Marca de compatibilidade
- 4 Articulações da mandíbula
- 5 Flanges

Operação

Montar a mandíbula Geberit Mapress na máquina de compressão



CUIDADO

Perigo de ferimentos devido à queda de acessórios de compressão Geberit desprotegidos

- ▶ Ao utilizar os acessórios de compressão Geberit (mandíbulas, adaptadores para colar de compressão) no suporte da ferramenta, manter a máquina de compressão direita.

ATENÇÃO

Danos no aparelho devido a aplicação incorreta

- ▶ Utilizar exclusivamente acessórios de compressão Geberit (mandíbulas, colares de compressão, adaptadores para colar de compressão) que tenham a mesma marca de compatibilidade da máquina de compressão.
-
- ▶ Montar a mandíbula Geberit conforme descrito na máquina de compressão. → Consultar as instruções de operação da respetiva máquina de compressão.



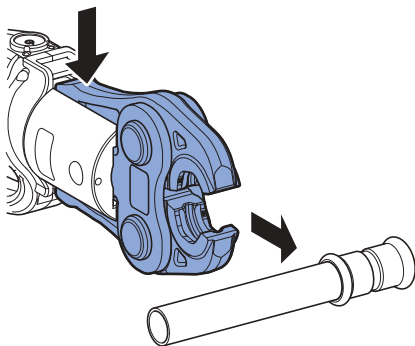
CUIDADO

Perigo de corte devido a arestas vivas na união de compressão Geberit

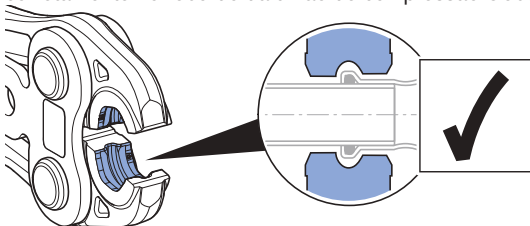
As mandíbulas Geberit defeituosas podem provocar arestas vivas na união de compressão Geberit.

- ▶ Utilizar exclusivamente mandíbulas em perfeito estado de funcionamento e submetidas a manutenção. → Consultar o capítulo "Evitar perigo resultante de acessórios de compressão Geberit danificados", página 106.
- ▶ Verificar a existência de arestas vivas na união de compressão após o processo de compressão e substituir a mandíbula, se necessário.

-
- 1 Para abrir a mandíbula Geberit, comprimir as extremidades da alavanca da mandíbula. Colocar a mandíbula aberta no rebordo da união de compressão Geberit.



- 2** Confirmar se a mandíbula Geberit está posicionada corretamente no rebordo da união de compressão Geberit.



- 3** Soltar ambas as extremidades da alavanca da mandíbula.

**CUIDADO****Perigo de esmagamento**

- ▶ Manter as mãos afastadas da mandíbula Geberit.

ATENÇÃO**Danos na mandíbula Geberit devido a compressão incorreta**

Devido a uma compressão incorreta, as mandíbulas Geberit podem ficar danificadas.

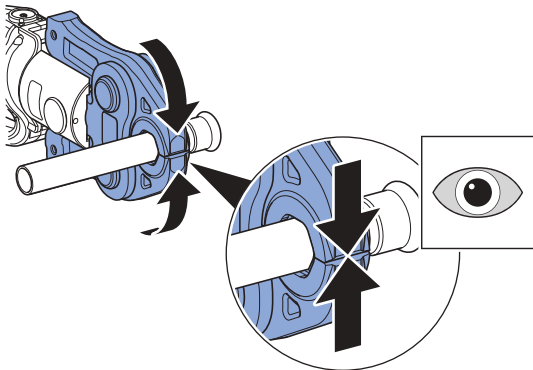
- ▶ Substituir e eliminar as mandíbulas danificadas.

ATENÇÃO**Compressão incorreta devido a ligação mal vedada**

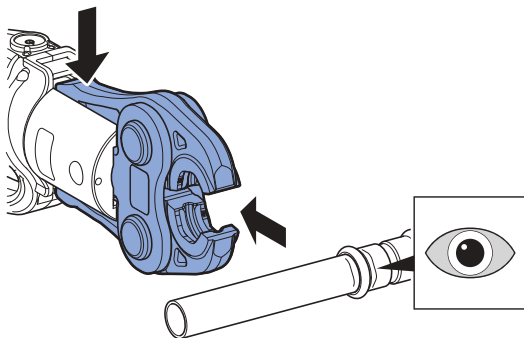
- ▶ Solicitar a uma empresa especializada e devidamente autorizada a verificação de mandíbulas Geberit não completamente fechadas, juntamente com a máquina de compressão.
- ▶ Substituir a ligação comprimida incorretamente. Esta ligação não pode ser submetida a compressão posterior.

-
- 4** Comprimir a união de compressão Geberit. → Consultar as instruções de operação da respetiva máquina de compressão.

- 5** Depois do processo de compressão, verificar se a mandíbula Geberit está completamente fechada.



- 6** Pressionar as extremidades da alavanca da mandíbula e soltar a mandíbula Geberit da união de compressão Geberit. Verificar molde de compressão.



- i** Se uma junta comprimida não tiver sido completamente comprimida, por exemplo, no caso de interrupção de corrente, é necessário realizar uma compressão posterior. A mandíbula ou colar de compressão Geberit não pode ser retirado/a nem rodado/a durante o processo. O procedimento das compressões posteriores é igual ao de uma compressão normal. Na compressão posterior, o equipamento de compressão pode realizar um grande curso em vazio, dependendo da compressão anterior.

Manutenção

Regras de manutenção das mandíbulas Geberit

As mandíbulas Geberit atuais requerem pouca manutenção e não necessitam de qualquer verificação por parte de empresas especializadas e devidamente autorizadas em caso de utilização adequada. Não obstante, as mandíbulas têm de ser submetidas a manutenção. As mandíbulas de compressão sem manutenção ou submetidas a uma manutenção incorreta podem causar acidentes que resultam em ferimentos.

Respeitar obrigatoriamente os intervalos para manutenção e os trabalhos de manutenção descritos a seguir:

Intervalo para manutenção	Trabalho de manutenção
Regularmente, ao início do dia de trabalho, antes da utilização	<ul style="list-style-type: none"> ▶ Proceder à verificação da existência de falhas exteriores na mandíbula de compressão Geberit, como danos, fissuras, locais com ferrugem e outros sinais de desgaste. Caso existam falhas, trocar a mandíbula. ▶ Remover as impurezas que se encontrem no molde de compressão. ▶ Pulverizar o molde de compressão com um lubrificante recomendado pela Geberit e limpar com um pano. ▶ Verificar a mobilidade da alavanca da mandíbula. Se necessário, pressionar a alavanca da mandíbula várias vezes até a mobilidade ser restabelecida.

Intervalo para manutenção	Trabalho de manutenção
Frequentemente, a cada 6 meses	<ul style="list-style-type: none">▶ Verificar se a mandíbula de compressão Geberit com Geberit PowerTest está totalmente fechada e se é exercida força de compressão suficiente. Caso sejam determinadas falhas durante a verificação, enviar a mandíbula de compressão, a máquina de compressão e o PowerTest a uma empresa especializada e devidamente autorizada.

2 / 2

Empresas especializadas e devidamente autorizadas

Os endereços das oficinas especializadas devidamente autorizadas podem ser obtidos junto dos representantes de vendas da Geberit.

Tratamento de resíduos

Tratamento de resíduos de acessórios de compressão Geberit

Os acessórios de compressão Geberit são à base de aço. Por este motivo, os acessórios de compressão Geberit usados (mandíbulas, colares de compressão, adaptadores para colar de compressão) não devem ser eliminados juntamente com o lixo doméstico. Estes devem ser enviados à Geberit para tratamento de resíduos especializado ou para um ponto de recolha de sucata existente na área.

Conformidade

Declaração de conformidade para acessórios de compressão Geberit

Os acessórios de compressão Geberit (mandíbulas, colares de compressão, adaptadores para colar de compressão) são parte integrante de um sistema e não possuem uma declaração de conformidade própria. Existem declarações de conformidade correspondentes para as máquinas de compressão.



Responsável pela documentação

Jörg Schneider, Product Compliance, Geberit International AG,
CH-8645 Jona, Suíça

Bestemmelsesmæssig anvendelse

Geberit Mapress pressekæber bruges udelukkende til at presse Geberit Mapress systemrør og pressefittings.

Geberit anbefaler, at der kun anvendes Geberit Mapress pressekæber i følgende presseapparater:

- Geberit presseapparater, der har samme kompatibilitetsmærke  eller  er mærket som Geberit Mapress pressekæben.
- Presseapparater fra andre producenter, der er godkendt af Geberit til bearbejdning af Geberit Mapress systemrør og pressefittings. → Se også Teknisk Information "Kompatible presseapparater til pressesystemerne Geberit Mepla, Geberit Mapress og Geberit Volex".

Geberit har ikke testet andre presseapparater for egnethed til Geberit Mapress pressekæber. Anvendelse af presseapparater med for høj pressekraft kan medføre en betydelig nedsættelse af pressekæbernes holdbarhed.

Brug kun Geberit Mapress pressekæber, der svarer til diameteren på den Geberit Mapress pressefitting, der skal forarbejdes.

Geberit Mapress pressekæber må kun bruges af fagmænd til rørledningsinstallationer.

Ikke bestemmelsesmæssig anvendelse

Geberit Mapress pressekæberne er udelukkende beregnet til anvendelse iht. denne betjeningsvejledning. Andre anvendelser betragtes som ukorrekte og kan føre til kvæstelser.

DA **Brugerens kvalifikationer**

Brugere uden egnet uddannelse kan ikke kende eller vurdere de farer, der er forbundet med presningen. På den måde kan brugeren selv, men også andre personer, komme til skade.

- Brugere skal kende og bruge sikkerhedsforskrifterne i det pågældende land.
- Brugere, der arbejder med Geberit pressekæberne for første gang, skal instrueres i sikker håndtering af en fagkyndig eller deltage i et specialkursus.

Overholdelse af henvisninger og vejledninger

Manglende overholdelse af sikkerhedsinstruktioner og anvisninger kan medføre tilskadekomst.

- Inden ibrugtagning skal alle sikkerhedsinstruktioner og anvisninger for presseapparatet og Geberit pressekæberne læses og overholdes.
- Læs og overhold sikkerhedsinstruktionerne for de forbrugsmaterialer, der skal anvendes.
- Gem alle sikkerhedsinstruktioner og anvisninger med henblik på senere brug.

Hindring af fare på grund af defekte Geberit pressepåsatser

Geberit pressepåsatser (pressekæber, presseslynger, mellembakker) udsættes for stor kraft under presningen og bliver slidt. Hvis der anvendes slidte eller beskadigede pressepåsatser, kan det føre til kvæstelser.

- Anvend kun pressepåsatser i teknisk fejlfri stand.
- Vedligehold pressepåsatserne regelmæssigt.
→ Se regler for service af Geberit pressekæber.
- Opbevar udelukkende pressepåsatserne i tørre rum.
- Transporter pressepåsatserne i en transportkuffert, så de er beskyttet mod stød.
- Kontroller regelmæssigt pressepåsatserne for mangler og skader før og efter hver anvendelse. Kontroller især, om der er revnedannelse i presseformen og ved flangerne.
- Hvis der er revnedannelser, skal pressepåsatserne straks kasseres, mærkes som defekte, og de må ikke længere anvendes.

DA **Hindring af skader på Geberit pressekæber på grund af forkert presning**

Geberit pressekæber kan blive beskadiget på grund af forkert presning eller anvendelse, f.eks. hvis der fejlagtigt presses fremmedlegemer på samme tid.







- Undgå, at pressekæberne sidder skævt på pressefittingen.
- Hvis der er mistanke om, at pressekæberne er beskadiget (f.eks. hvis der efter presningen er skarpe kanter på pressefittingen), skal de udskiftes.

Anvendelse af personligt beskyttelsesudstyr


Hvis der ikke bæres beskyttelsesudstyr, kan personer blive kvæstet. Bær beskyttelseshjelm, beskyttelsesbriller og sikkerhedssko under presningen.

Symbolforklaring

Symboler i vejledningen

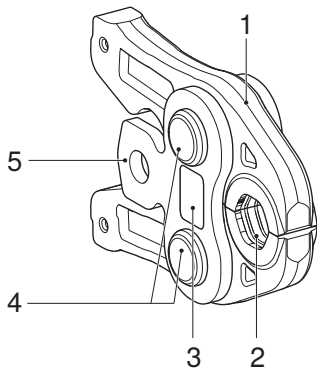
Symbol	Betydning
	FORSIGTIG Henviser til en fare, der kan føre til kvæstelser, hvis den ikke undgås.
	OBS Henviser til en fare, der kan føre til materielle skader, hvis den ikke undgås.
	Henviser til ekstra information.
	Henviser til behov for visuel kontrol.
	Henviser til den rigtige anvendelse.
	Kompatibilitetsmærke: Henviser til anvendelsen af kompatible presseapparater.
	

DA Symboler på produktet

Symbol	Betydning
	Læs medfølgende sikkerhedsinstruktioner og driftsvejledning før ibrugtagning og anvendelse af Geberit pressepåsatzen.
1	Kompatibilitetsmærke: Henviser til anvendelsen af kompatible presseapparater.
2	

Produktbeskrivelse

Opbygning af Geberit Mapress pressekæber



- 1 Pressekæbebehåndtag
- 2 Presseform
- 3 Kompatibilitetsmærke
- 4 Pressekæbeled
- 5 Flanger

Isætning af Geberit Mapress pressekæben i presseapparatet



FORSIGTIG

Fare for kvæstelser, hvis de usikrede Geberit pressepåsatser falder ned

- ▶ Når Geberit pressepåsatserne (pressekæber, mellembakker) sættes ind i værktøjsholderen, skal presseapparatet stå opret.

OBS

Fare for skader på apparatet på grund af forkert anvendelse

- ▶ Brug kun Geberit pressepåsatser (presseslynger og mellembakker), der bærer det samme kompatibilitetsmærke som presseapparatet.



Sæt Geberit pressekæben i presseapparatet som beskrevet.
→ Se driftsvejledningen til det enkelte presseapparat.

Presning med Geberit Mapress pressekæbe



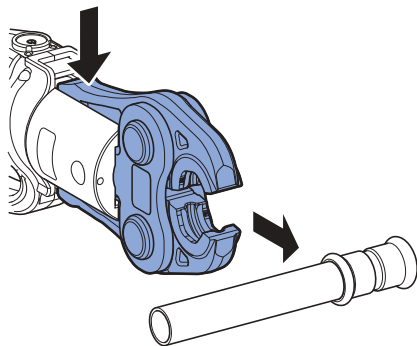
FORSIGTIG

Fare for at skære sig på grund af skarpe kanter på Geberit pressefittingen

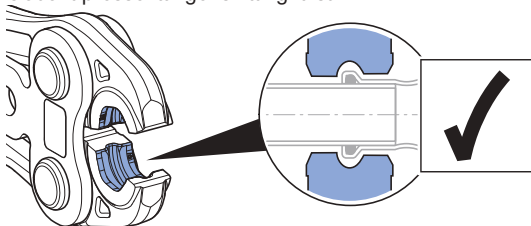
Defekte Geberit pressekæber kan give skarpe kanter på Geberit pressefittingen.

- ▶ Brug kun teknisk perfekte og vedligeholdte pressekæber. → Se kapitel "Hindring af fare på grund af defekte Geberit pressepåsatser", side 123.
- ▶ Kontroller pressefittingen for skarpe kanter efter presningen, og udskift pressekæben, hvis det er nødvendigt.

- 1 Tryk pressekæbehåndtagenes ender sammen for at åbne Geberit pressekæben. Sæt den åbne pressekæbe på Geberit pressefittingens fittingvulst.



- 2** Kontroller, at Geberit pressekæben er placeret korrekt på Geberit pressefittings fittingvulst.



- 3** Slip begge ender af pressekæbebehandtaget.

**FORSIGTIG****Fare for fastklemning**

- ▶ Hold hænderne væk fra Geberit pressekæben.

OBS**Beskadigelse af Geberit pressekæben på grund af forkert presning**

Geberit pressekæben kan blive beskadiget på grund af forkert presning.

- ▶ Udskift og kassér den beskadigede pressekæbe.

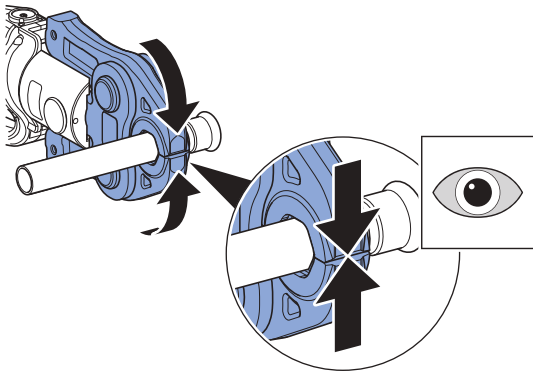
OBS**Utæt samling på grund af fejl i presningen**

- ▶ Få en ikke helt lukket Geberit pressekæbe kontrolleret på et autoriseret fagværksted sammen med presseapparatet.
- ▶ Udskift forkert pressede samlinger. De må ikke efterpresses.

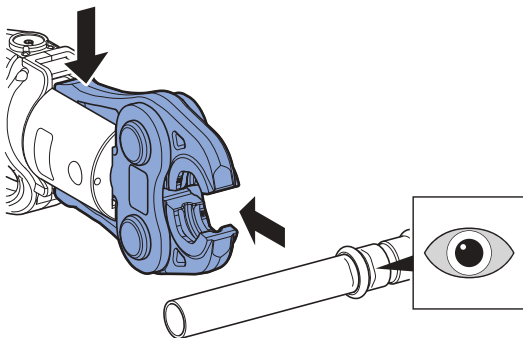
-
- 4** Sammenpresning af Geberit pressefitting. → Se driftsvejledningen til det enkelte presseapparat.

5

Efter presningen skal det kontrolleres, at Geberit pressekæben låser helt.



- 6** Tryk enderne på pressekæbehåndtaget sammen, og løs Geberit pressekæben fra Geberit pressefittingen. Kontroller presseformen.



- i** Hvis en samling ikke er presset helt, f.eks. ved en strømafbrydelse, skal den efterpresnes. I den forbindelse må Geberit pressekæben eller presseslyngen ikke tages af eller monteres forkert. En efterpresning udføres som en normal presning. Ved efterpresningen kan presseværktøjet afhængigt af den forudgående presning foretage et stort tilbageslag.

Regler for service af Geberit pressekæber

Disse Geberit pressekæber er nemme at vedligeholde og kræver ved bestemmelsesmæssig anvendelse ingen kontrol af autoriserede fagværksteder. Pressekæberne skal dog alligevel vedligeholdes. Pressekæber, der slet ikke vedligeholdes eller ikke vedligeholdes fagligt korrekt, kan medføre uheld med kvæstelser.

Overhold altid de følgende serviceintervaller og vedligeholdelsesarbejder:

Serviceinterval	Vedligeholdelsesarbejde
Regelmæssigt, før brug, ved arbejdsdagens begyndelse	<ul style="list-style-type: none">▶ Kontroller Geberit pressekæben for udvendige fejl og mangler, som skader, revner i materialet, rust og anden slitage. Hvis der er fejl eller mangler, skal pressekæben udskiftes.▶ Fjern aflejringer i presseformen.▶ Sprøjt presseformen med et smøremiddel, der anbefales af Geberit, og rengør med en klud.▶ Kontroller, at pressekæbebehandtagene glider let. Hvis det er nødvendigt, skal du aktivere pressekæbebehandtaget flere gange, til det atter glider let.
Regelmæssigt, hver 6. måned	<ul style="list-style-type: none">▶ Kontrollér, om Geberit pressekæben er helt lukket og har nok pressekraft med Geberit PowerTest. Hvis der er fejl eller mangler ved kontrollen, skal pressekæbe, presseapparat og PowerTest sendes til et autoriseret værksted.

Autoriserede værksteder

Adresserne på de autoriserede værksteder kan fås ved henvendelse til Geberits salgsselskaber.

Bortskaffelse

Bortskaffelse af Geberit pressepåsatser

Geberit pressepåsatserne består af stål. Derfor hører slidte Geberit pressepåsatser (pressekæber, presseslynger, mellembakker) ikke til i restaffaldet. De skal leveres direkte tilbage til Geberit til fagligt korrekt bortskaffelse eller sendes til et lokalt indleveringssted for gammelt metal.

Overensstemmelse

Overensstemmelseserklæring vedr. Geberit pressepåsatser

Geberit pressepåsatser (pressekæber, presseslynger, mellembakke) er en del af et system og har ikke deres egen overensstemmelseserklæring. Der følger en relevant overensstemmelseserklæring med presseapparaterne.

Dokumentationsansvarlig

Jörg Schneider, Product Compliance, Geberit International AG,
CH-8645 Jona, Schweiz

Korrekt bruk

Geberit Mapress pressbakker bare beregnet på å presse Geberit Mapress systemrør og pressfittings.

Geberit anbefaler bruk av Geberit Mapress pressbakker kun i følgende pressenheter:

- I Geberit pressenheter med samme samsvarsmerke 1 eller 2 som er merket som Geberit Mapress pressbakker.
- Pressenheter fra andre produsenter som er godkjent av Geberit for bearbeiding av Geberit Mapress systemrør og pressfittings. → Se også den tekniske informasjonen "Kompatible pressverktøy for presssystemene Geberit Mepla, Geberit Mapress og Geberit Volex".

Andre pressenheter har ikke blitt kontrollert av Geberit med tanke på hvor godt egnet de er med Geberit Mapress pressbakker. Bruk av pressenheter med for høy presskraft kan redusere levetiden til pressbakkene betydelig.

Bruk bare Geberit Mapress pressbakker som tilsvarer diameteren til Geberit Mapress pressfittingsene som skal bearbeides.

Geberit Mapress pressbakkene må bare brukes av fagpersoner for rørledningsinstallasjoner.

Feil bruk

Geberit Mapress pressbakker er utelukkende beregnet for bruk i samsvar med denne brukerhåndboken. Andre bruksområder regnes som feil bruk og kan føre til personskader.

NO **Brukernes kvalifikasjoner**

Uten egnet opplæring kan ikke brukerne gjenkjenne farene i forbindelse med pressesekvensen eller vurdere dem på riktig måte. Dermed kan de skade seg selv eller andre personer.

- Brukerne må være kjent med og bruke sikkerhetsforskriftene i det aktuelle landet.
- Brukere som arbeider med Geberit pressbakker for første gang, må få en fagkyndig til å forklare sikker bruk eller delta på en fagopplæring.

Følg anvisninger og informasjon

Hvis sikkerhetsanvisningene og -informasjonen ikke overholdes, kan det føre til personskader.

- Les og følg alle sikkerhetsanvisninger og -informasjoner for pressenheten og Geberit pressbakken før du tar dem i bruk.
- Les og følg sikkerhetsanvisningene for forbruksmateriellet som brukes.
- Ta vare på alle sikkerhetsanvisninger og andre anvisninger for senere bruk.

Unngå fare på grunn av defekte Geberit presspåsatter

Geberit presspåsatsene (pressbakker, press-slinger, mellombakker) utsettes for sterke krefter under pressesekvensen og slites ut. Bruk av slitte eller skadde presspåsatter kan føre til personskader.

- Presspåsatter må kun brukes når de er i teknisk god stand.
- Vedlikehold presspåsatter regelmessig. → Se vedlikeholdsregler for Geberit pressbakker.
- Oppbevar presspåsatter bare i tørre rom.
- Transporter presspåsatter i transportkoffert, beskyttet mot slag.
- Kontroller presspåsatter regelmessig før og etter hver bruk med tanke på mangler og skader. Kontroller spesielt om det er sprekkdannelser i materialet i presskonturen og på flensene.
- Ved sprekkdannelser må du straks ta presspåsatsene ut av drift, merke dem som defekte og ikke bruke dem mer.

NO **Unngå skade på Geberit pressbakkene på grunn av feil pressing**

Geberit pressbakkene kan bli skadet på grunn av feil pressing eller bruk, for eksempel pressing av fremmedlegemer.

- Påse at pressbakkene ikke settes skjevt på pressfittingen.
- Ved mistanke om skade på pressbakkene (for eksempel ved skarpe kanter på pressfittingen etter pressesekvensen), må du bytte disse.

Bruk personlig verneutstyr


Uten egnet verneutstyr kan personer bli skadet. Bruk vernehjelm, vernebriller og venesko under pressesekvensen.

Symbolforklaring

Symboler i veiledningen

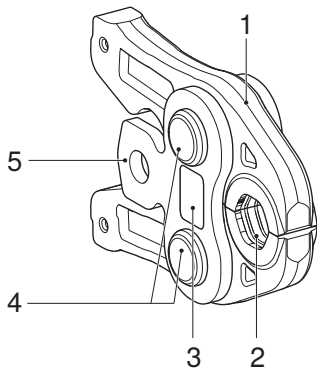
Symbol	Betydning
	FORSIKTIG Angir en fare som kan føre til personskader hvis den ikke unngås.
	OBS Angir en fare som kan føre til materielle skader hvis den ikke unngås.
	Gjør oppmerksom på tilleggsinformasjon.
	Gjør oppmerksom på at det må utføres en visuell kontroll.
	Gjør oppmerksom på riktig bruk.
	Samsvarsmerke: Viser til bruk av kompatible pressenheter.
	

NO Symboler på produktet

Symbol	Betydning
	Les de medfølgende sikkerhetsanvisningene og håndboken før du kjører i gang og tar i bruk Geberit presspåsatsen.
1	Samsvarsmerke: Viser til bruk av kompatible pressenheter.
2	

Produktbeskrivelse

Oppbyggingen av Geberit Mapress pressbakker



- 1 Pressbakkegrep
- 2 Presskontur
- 3 Samsvarsmerke
- 4 Pressbakkeledd
- 5 Flenser

Sette Geberit Mapress pressbakken inn i pressenheten



FORSIKTIG

Fare for personskader ved at de usikrede Geberit presspåsatserne faller ned

- ▶ Ved innsetting av Geberit presspåsatserne (pressbakker, mellombakker) i verktøyholderen må du holde pressenheten i stående stilling.
-

OBS

Fare for skader på apparatet på grunn av feil bruk

- ▶ Bruk bare Geberit presspåsatser (pressbakker, press-slinger, mellombakker) som har samme samsvarsmerke som pressenheten.
-

- ▶ Sett Geberit pressbakken inn i pressenheten i henhold til beskrivelsen. → Se driftsveiledningen for den respektive pressenheten.

Pressing med Geberit Mapress pressbakke



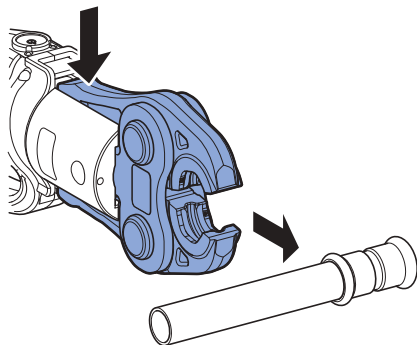
FORSIKTIG

Kuttfare på grunn av skarpe kanter på Geberit pressfittingen

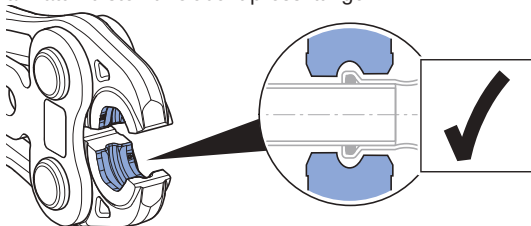
Defekte Geberit pressbakker kan forårsake skarpe kanter på Geberit pressfittingen.

- ▶ Bruk bare teknisk feilfrie og vedlikeholdte pressbakker. → Se kapittelet "Unngå fare på grunn av defekte Geberit presspåsatser", side 139.
- ▶ Kontroller pressfittingen etter pressesekvensen med tanke på skarpe kanter, og bytt pressbakken om nødvendig.

-
- 1 Åpne Geberit pressbakken ved å trykke sammen endene på pressbakkegrebene. Sett den åpne pressbakken på armaturvulsten til Geberit pressfittingen.



- 2** Kontroller at Geberit pressbakken er korrekt plassert på armaturvulsten til Geberit pressfittingen.



- 3** Slipp begge endene på pressbakkegrepet.

**FORSIKTIG****Klemfare**

- ▶ Hold hendene unna Geberit pressbakken.

OBS**Skade på Geberit pressbakken på grunn av feilpressing**

Ved en feilpressing kan Geberit pressbakken bli skadet.

- ▶ Bytt ut og sett ut av drift skadde presspåsatter.

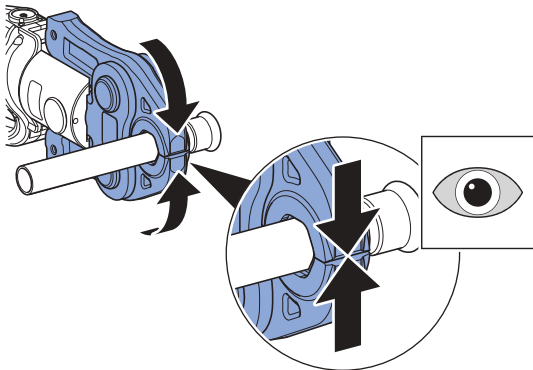
OBS**Utett forbindelse på grunn av feilpressing**

- ▶ En Geberit pressbakke som ikke er helt lukket, skal, sammen med pressenheten, kontrolleres av et autorisert fagverksted.
- ▶ Skift feilpressede forbindelser. De må ikke etterpresses.

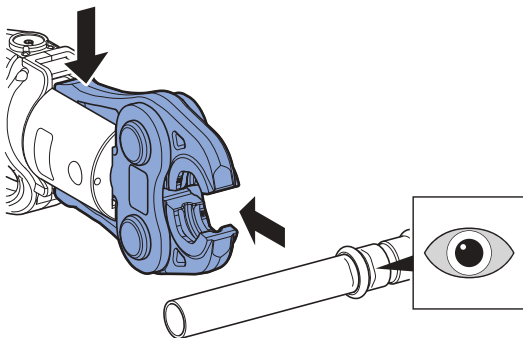
-
- 4** Press Geberit pressfitting. → Se driftsveiledningen for den respektive pressenheten.

5

Etter pressesekvensen må du kontrollere at Geberit pressbakken lukkes helt.



- 6** Trykk sammen endene på pressbakkegrepet, og løsne Geberit pressbakken fra Geberit pressfitingen. Kontroller presskonturen.



- i** Hvis en presset skjøt ikke er fullstendig presset, for eksempel ved strømbrudd, må den etterpresses. Geberit pressbakken eller press-slingen må ikke demonteres eller vis i forbindelse med dette. En etterpressing gjøres på samme måte som en normal pressing. Ved etterpressingen kan pressverktøyet, avhengig av forpressingen, tilbakelegge et stort returslag.

Vedlikeholdsregler for Geberit pressbakker

Disse Geberit pressbakkene krever lite vedlikehold og trenger ikke kontrolleres av autoriserte fagverksteder ved korrekt bruk. Pressbakker må likevel vedlikeholdes. Pressbakker som ikke er vedlikeholdt eller ikke korrekt vedlikeholdt, kan forårsake ulykker med personskader.

Vedlikeholdsintervallene og vedlikeholdsarbeidene som beskrives nedenfor, må absolutt overholdes:

Vedlikeholdsintervall	Vedlikeholdsarbeid
Regelmessig, før bruk, når arbeidsdagen begynner	<ul style="list-style-type: none">▶ Kontroller Geberit pressbakken med tanke på skader, sprekkdannelser i materialet, rust og andre tegn på slitasje. Bytt pressbakken hvis mangler oppdages.▶ Fjern avleiringer fra presskonturen.▶ Spray presskonturen med et smøremiddel som anbefales av Geberit og rengjør med en klut.▶ Kontroller at pressbakkegrepet går lett. Trykk om nødvendig på pressbakkegrepet flere ganger til det går lett igjen.
Regelmessig, hver 6. måned	<ul style="list-style-type: none">▶ Kontroller Geberit pressbakken med Geberit PowerTest for å se om den lukkes helt og har tilstrekkelig presskraft. Hvis mangler oppdages under kontrollen, må du levere pressbakken, pressenheten og PowerTest til et autorisert fagverksted.

Autoriserte fagverksteder

Adresser til autoriserte fagverksteder kan fås hos Geberit-forhandlere.

Avfallshåndtering

Avfallshåndtering av Geberit presspåsater

Geberit presspåsatsene er produsert i stål. Derfor skal ikke brukte Geberit presspåsater (pressbakker, press-slinger, mellombakker) kastes i restavfallet. De må leveres direkte tilbake til Geberit eller et lokalt mottakssted for metallavfall.

Samsvar

Samsvarserklæring for Geberit presspåsater

Geberit presspåsater (pressbakker, press-slinger, mellombakker) er del av et system og har ikke en egen samsvarserklæring. Tilsvarende samsvarserklæringer er vedlagt pressenhetene.

Dokumentasjonsfullmektig

Jörg Schneider, Product Compliance, Geberit International AG,
CH-8645 Jona, Sveits

Ändamålsenlig användning

Geberit Mapress pressbackar är endast avsedda för pressning av Geberit Mapress systemrör och pressrördelar.

Geberit rekommenderar att Geberit Mapress pressbackar endast används i följande pressenheter:

- Geberit pressenheter med samma kompatibilitetsmärkning **1** eller **2** som Geberit Mapress pressback.
- Pressenheter från andra tillverkare som har godkänts av Geberit för bearbetning av Geberit Mapress systemrör och pressrördelar. → Se även den tekniska informationen "Kompatibla pressenheter för presssystemen Geberit Mepla, Geberit Mapress och Geberit Volex".

Geberit har inte testat om andra pressenheter passar för Geberit Mapress pressbackar. Användning av pressenheter med för hög presskraft kan förkorta pressbackarnas livslängd avsevärt.

Använd endast Geberit Mapress pressbackar som överensstämmer med diametern på de Geberit Mapress pressrördelar som ska bearbetas.

Geberit Mapress pressbackar får endast användas av yrkespersonal för rörinstallationer.

Ej ändamålsenlig användning

Geberit Mapress pressbackar är endast avsedda att användas på det sätt som beskrivs i denna bruksanvisning. Andra tillämpningar betraktas som ej ändamålsenliga och kan leda till skador.

SV **Användarens kvalifikationer**

Användare som saknar lämplig utbildning kan inte identifiera eller bedöma de risker som utgår från pressekvensen. Därmed kan de skada sig själva eller andra personer.

- Användare måste känna till och följa de lokala säkerhetsföreskrifterna.
- Användare som för första gången arbetar med Geberit pressbackar måste instrueras av en fackkunnig person eller delta i en utbildning.

Följ upplysningar och anvisningar

Underlåtenhet att följa säkerhetsanvisningarna och instruktionerna kan orsaka personskador.

- Läs och beakta alla säkerhetsanvisningar och anvisningar för pressenheten och Geberit pressbacken före idrifttagandet.
- Läs och beakta säkerhetsanvisningarna för de förbrukningsmaterial som ska användas.
- Spara alla säkerhetsanvisningar och instruktioner för framtida bruk.

Undvik fara på grund av defekta Geberit presstillsatser

Geberit presstillsatser (pressbackar, presslingor, mellanbackar) utsätts för stark belastning under pressekvensen och nöts med tiden. Om nötta eller skadade presstillsatser används kan personskador inträffa.

- Använd bara presstillsatser som är i fullgott skick.
- Underhåll presstillsatserna med jämna mellanrum. → Se underhållsregler för Geberit pressbackar.
- Förvara alltid presstillsatserna i torra utrymmen.
- Transportera presstillsatserna i transportlådor och se till att de skyddas mot stötar.
- Kontrollera presstillsatserna med jämna mellanrum före och efter varje användning med avseende på brister och skador. Kontrollera framför allt om det finns begynnande materialsprickor i presskontur och på flänsar.
- Vid materialsprickor måste presstillsatserna omedelbart sorteras ut, märkas som defekta och sedan kasseras.

SV **Undvik skador på Geberit pressbackar på grund av felaktig pressning**

Geberit pressbackar kan skadas vid felaktig pressning eller användning, t.ex. vid sampressning av främmande föremål.





- Se till att pressbackarna inte hamnar snett på pressrördelen.
- Om du misstänker skador på pressbackarna (t.ex. vid vassa kanter på pressrördelen efter pressekvensen) måste de bytas ut.

Använd personlig skyddsutrustning


Utan lämplig skyddsutrustning kan personer drabbas av skador. Under pressekvensen måste skyddshjälm, skyddsglasögon och säkerhetsskor bäras.

Symbolförklaring

Symboler i anvisningen

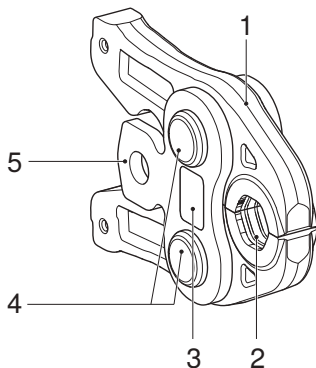
Symbol	Betydelse
	OBSERVERA Betecknar en fara som kan leda till personskador om faran inte undviks.
	OBSERVERA Betecknar en fara som kan leda till materiella skador om faran inte undviks.
	Hänvisar till ytterligare information.
	Hänvisar till att en visuell kontroll måste genomföras.
	Hänvisar till korrekt användning.
	Kompatibilitetsmärkning: Hänvisar till användning av kompatibla pressenheter.
	

SV Symboler på produkten

Symbol	Betydelse
	Läs medföljande säkerhetsanvisningar och driftinstruktion innan Geberit presstillsatsen tas i drift och används.
1	Kompatibilitetsmärkning: Hänvisar till användning av kompatibla pressenheter.
2	

Produktbeskrivning

Konstruktion av Geberit Mapress pressbackar



- 1 Backspak
- 2 Presskontur
- 3 Kompatibilitetsmärkning
- 4 Backleder
- 5 Flänsar

Insättning av Geberit Mapress pressback i pressenheten



OBSERVERA

Risk för personskador om Geberit presstillsatser faller ned ifall de inte har säkrats

- ▶ Håll pressenheten rak när du sätter in Geberit presstillsatser (pressbackar, mellanbackar) i verktygsfästet.

OBSERVERA

Skador på enheten på grund av felaktig användning

- ▶ Använd endast Geberit presstillsatser (pressbackar, presslingor, mellanbackar) med samma kompatibilitetsmärkning som pressenheten.

-
- ▶ Sätt in Geberit pressback i pressenheten enligt beskrivningen. → Se driftinstruktionen för respektive pressenhet.



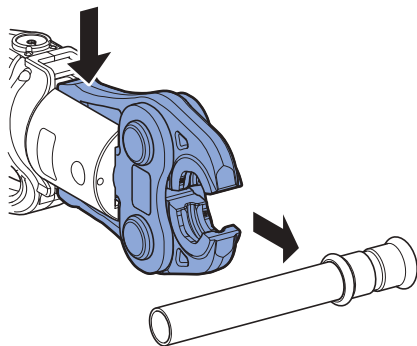
OBSERVERA

Risk för skärskador på grund av vassa kanter på Geberit pressrördel

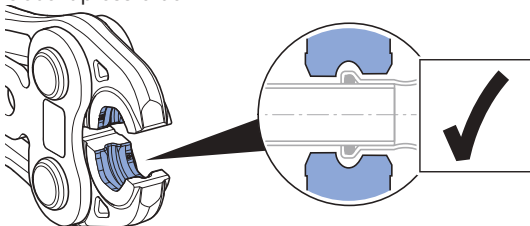
Defekta Geberit pressbackar kan orsaka vassa kanter på Geberit pressrördel.

- ▶ Använd endast tekniskt felfria och underhållna pressbackar. → Se kapitlet "Undvik fara på grund av defekta Geberit presstillsatser", sida 155.
- ▶ Kontrollera efter pressekvensen om pressrördelen har vassa kanter och byt ev. ut pressbacken.

- 1 Tryck ihop ändarna på backspakarna för att öppna Geberit pressback. Placera den öppnade pressbacken på vulsten till Geberit pressrördel.



- 2** Se till att Geberit pressback är korrekt placerad på vulsten till Geberit pressrördel.



- 3** Släpp båda ändarna av backspaken.

**OBSERVERA****Klämrisk**

- ▶ Håll händerna borta från Geberit pressback.

OBSERVERA**Skador på Geberit pressbacken på grund av felpressning**

Felpressning kan leda till skador på Geberit pressbacken.

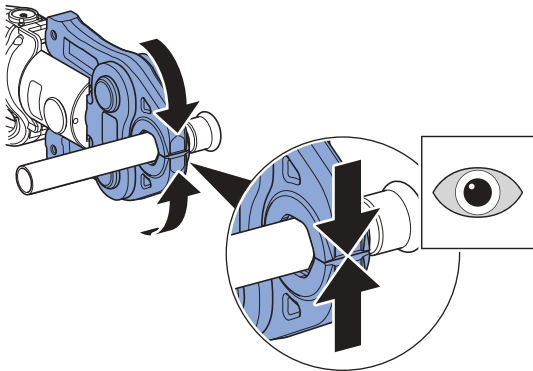
- ▶ Byt ut och kassera skadade pressbackar.

OBSERVERA**Otät koppling vid felpressning**

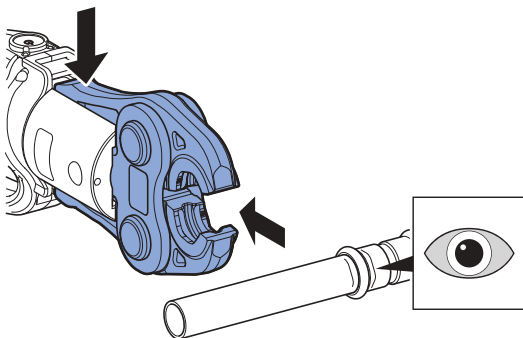
- ▶ Om Geberit pressbacken inte är helt stängd ska en auktoriserad verkstad anlitas för att undersöka pressbacken och pressenheten.
- ▶ Byt ut den felpressade kopplingen. Den får inte efterpressas.

-
- 4** Pressa Geberit pressrördel. → Se driftinstruktionen för respektive pressenhet.

- 5** Efter pressekvensen kontrollerar du att Geberit pressback är helt stängd.



- 6** Tryck ihop backspakens ändar och lossa Geberit pressback från Geberit pressrördel. Kontrollera presskonturen.



- i** Om en pressfog inte är fullständigt pressad, t.ex. vid strömavbrott, ska den efterpressas. Geberit pressbacken eller presslingen får inte tas av eller vridas. Efterpressning genomförs på samma sätt som vanlig pressning. Beroende av förpressning kan pressverktyget utföra ett stort löst slag vid efterpressning.

Underhållsregler Geberit pressbackar

Föreliggande Geberit pressbackar kräver minimalt underhåll och behöver vid ändamålsenlig användning inte kontrolleras genom auktoriserade verkstäder. Trots detta måste pressbackarna underhållas. Pressbackar som inte har underhållits eller som har underhållits felaktigt kan orsaka olyckor som leder till personskador.

Följande underhållsintervaller och underhållsarbeten måste följas:

Underhållsintervaller	Underhållsarbete
Regelbundet, före användning, vid arbetsdagens början	<ul style="list-style-type: none"> ▶ Kontrollera Geberit pressbacken med avseende på yttre fel, i synnerhet skador, materialsprickor, rostställen och andra förslitningstecken. Vid fel på pressbacken ska den bytas ut. ▶ Avlägsna avlagringar i presskonturen. ▶ Spraya presskonturen med ett smörjmedel som rekommenderas av Geberit och rengör med en trasa. ▶ Kontrollera att backspakarna går lätt och inte kärvar. Aktivera vid behov backspaken flera gånger tills den går lätt igen.
Regelbundet, var 6:e månad	<ul style="list-style-type: none"> ▶ Kontrollera om Geberit pressbacken är helt stängd och har tillräcklig presskraft med hjälp av Geberit PowerTest. Om det förekommer fel under kontrollen ska pressbacken, pressenheten och PowerTest lämnas in till en auktoriserad verkstad.

Auktoriserade verkstäder

Adresser till auktoriserade verkstäder får du hos Geberits återförsäljare.

Avfallshantering

Avfallshantering av Geberit presstillsatser

Geberit presstillsatser är tillverkade av stål. Därför ska uttjänta Geberit presstillsatser (pressbackar, presslingor, mellanbackar) inte slängas bland osorterat avfall. De ska lämnas tillbaka till Geberit för korrekt avfallshantering eller till en lokal sopstation för metallskrot.

Överensstämmelse

Försäkran om överensstämmelse för Geberit presstillsatser

Geberit presstillsatser (pressbackar, presslingor, mellanbackar) är en del av ett system och har ingen egen försäkran om överensstämmelse. Motsvarande försäkran om överensstämmelse medföljer pressenheterna.

Dokumentationsansvarig

Jörg Schneider, Product Compliance, Geberit International AG,
CH-8645 Jona, Schweiz

Määräysten mukainen käyttö

Geberit Mapress -puristusleuat on tarkoitettu ainoastaan Geberit Mapress -järjestelmäputkien ja -puristusliitinten puristamiseen.

Geberit suosittelee käyttämään Geberit Mapress -puristusleukoja vain seuraavissa puristuslaitteissa:

- Geberit-puristuslaitteet, jotka on varustettu samalla yhteensopivuusmerkinnällä 1 tai 2 Geberit Mapress -puristusleuan merkinnällä.
- Muiden valmistajien puristuslaitteet, jotka Geberit on hyväksynyt Geberit Mapress -järjestelmäputkien ja -puristusliittimien työstämiseen. → Katso myös tekniset tiedot otsikolla ”Yhteensopivat puristuslaitteet puristusjärjestelmiä Geberit Mepla, Geberit Mapress ja Geberit Volex varten”.

Geberit ei ole testannut muiden puristuslaitteiden soveltuvuutta Geberit Mapress -puristusleukoihin. Puristusvoimaltaan liian suurten puristuslaitteiden käyttö voi lyhentää puristusleukojen käyttöikää huomattavasti.

Käytä ainoastaan Geberit Mapress -puristusleukoja, jotka vastaavat käsiteltävien Geberit Mapress -puristusliittimien läpimittaa.

Vain putkiasennuksen ammattilaiset saavat käyttää Geberit Mapress puristusleukoja.

Määräysten vastainen käyttö

Geberit Mapress -puristusleukoja saa käyttää vain tämän käyttöohjeen mukaisesti. Kaikki muu käyttö on määräysten vastaista ja voi aiheuttaa loukkaantumisia.

FI Käyttäjien pätevyys

Jos käyttäjillä ei ole soveltuvaa koulutusta, he eivät pysty tunnistamaan puristamisen aiheuttamia vaaroja tai arvioimaan niitä oikein. Näin he itse tai muut henkilöt voivat loukkaantua.

- Käyttäjien on tunnettava maakohtaiset turvallisuusmääräykset ja noudatettava niitä.
- Geberit-puristusleukoja ensimmäistä kertaa käyttävien on saatava asiantuntijan perehdytys turvallisesta käsittelystä tai osallistuttava koulutukseen.

Ohjeiden ja määräysten noudattaminen

Turvallisuusohjeiden ja määräysten laiminlyöminen voi aiheuttaa loukkaantumisia.

- Lue puristuslaitteen ja Geberit-puristusleuan kaikki turvallisuusohjeet ja määräykset ennen laitteiden käyttöönottoa ja noudata niitä.
- Lue käytettävien kulutustavaroiden turvallisuusohjeet ja noudata niitä.
- Säilytä kaikki turvallisuusohjeet ja määräykset tulevaa käyttöä varten.

Viallisten Geberit-puristuspäiden aiheuttaman vaaran välttäminen

Geberit-puristuspäät (puristusleuat, puristuskaulukset, välileuat) altistuvat puristettaessa suurille voimille ja kuluvat. Kuluneiden tai vaurioituneiden puristuspäiden käyttö voi aiheuttaa loukkaantumisia.

- Käytä puristuspäitä ainoastaan niiden ollessa teknisesti moitteettomassa kunnossa.
- Huolla puristuspäät säännöllisesti. → Katso Geberit-puristusleukojen huolto-ohjeet.
- Säilytä puristuspäitä aina kuivissa tiloissa.
- Kuljeta puristuspäitä kuljetuslaukussa iskuilta suojattuina.
- Tarkasta säännöllisesti aina ennen käyttöä ja käytön jälkeen, että puristuspäissä ei ole puutteita ja vaurioita. Tarkasta erityisesti, ettei puristuspinnoissa ja laipoissa ole alkavia murtumia.
- Jos materiaalissa on alkavia murtumia, poista puristuspäät heti käytöstä, merkitse viallisiksi ja älä käytä niitä enää.

FI **Virheellisen puristuksen aiheuttaman Geberit-puristusleukojen vaurioitumisen välttäminen**

Geberit-puristusleuat voivat vaurioitua virheellisen puristamisen tai käytön vuoksi, esimerkiksi, jos mukana puristetaan vierasesineitä.







- Älä aseta puristusleukoja vinoon puristusliittimen päälle.
- Jos epäilet puristusleukojen vaurioituneen (esim. puristusliittimen terävien reunojen takia puristuksen jälkeen), vaihda puristusleuat.

Henkilönsuojainten käyttäminen


Jos tarkoituksenmukaisia suojavarusteita ei käytetä, voi seurauksena olla loukkaantuminen. Käytä puristamisen aikana suojakypärää, suojalaseja ja turvakenkiä.

Merkkien selitykset

Ohjeissa käytetyt merkit

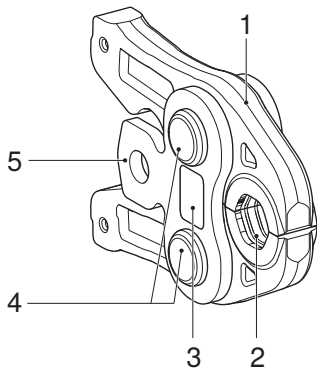
Symboli	Merkitys
	HUOMIO Merkitsee vaaraa, joka voi johtaa loukkaantumisiin, jos sitä ei vältetä.
	HUOMAUTUS Merkitsee vaaraa, joka voi aiheuttaa omaisuusvahinkoja, jos sitä ei vältetä.
	Viittaa lisätietoon.
	Viittaa siihen, että silmämääräinen tarkastus täytyy suorittaa.
	Viittaa oikeanlaiseen käyttöön.
	Yhteensopivuusmerkintä: viittaa yhteensopivien puristusyksikköjen käyttöön.
	

FI Tuotteessa olevat merkit

Symboli	Merkitys
	Oheiset turvallisuusohjeet ja määräykset on luettava ennen Geberit-puristuspään käyttöönottoa ja käyttöä.
1	Yhteensopivuusmerkintä: viittaa yhteensopivien puristusyksikköjen käyttöön.
2	

Tuotekuvaus

Geberit Mapress -puristusleukojen rakenne



- 1 Leukojen pidike
- 2 Puristuspinna
- 3 Yhteensopivuusmerkintä
- 4 Leukanivelet
- 5 Laipat

Geberit Mapress -puristusleuan kiinnitys puristuslaitteeseen



HUOMIO

Loukkaantumisvaara kiinnittämättömien Geberit-puristuspäiden putoamisen takia

- ▶ Kun asetat Geberit-puristuspäät (puristusleuat, välileuat) työkalutelineeseen, pidä puristustyökalua pystyssä.

HUOMAUTUS

Laitevaurioita virheellisen käytön takia

- ▶ Käytä vain Geberit-puristuspäitä (puristusleuat, puristuskaulukset, välileuat), joissa on sama yhteensopivuusmerkintä kuin puristuslaitteessa.
-
- ▶ Kiinnitä Geberit-puristusleuka kuvauksen mukaan puristuslaitteeseen. → Katso kunkin puristuslaitteen käyttöohje.

Geberit Mapress -puristusleualla puristaminen



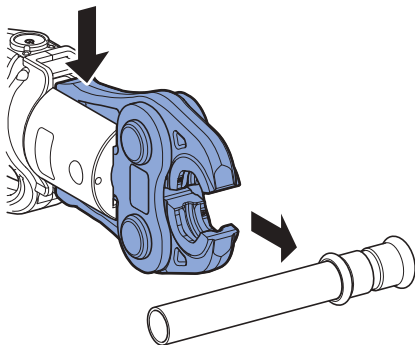
HUOMIO

Geberit-puristusliittimen terävistä reunoista johtuva leikkaantumisaara

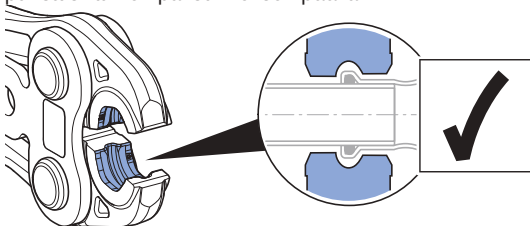
Vialliset Geberit-puristusleuat voivat aiheuttaa teräviä reunoja Geberit-puristusliittimeen.

- ▶ Käytä vain teknisesti moitteettomia ja huollettuja puristusleukoja. → Katso luku "Viallisten Geberit-puristuspaiden aiheuttaman vaaran välttäminen", sivu 171.
- ▶ Tarkasta puristamisen jälkeen, onko puristusliittimessä teräviä reunoja, ja vaihda tarvittaessa puristusleuka.

- 1 Avaa Geberit-puristusleuka painamalla leukojen pidikkeen päät yhteen. Aseta avattu puristusleuka Geberit-puristusliittimen paksunnoksen päälle.



- 2** Varmista, että Geberit-puristusleuka on oikein Geberit-puristusliittimen paksunnoksen päällä.



- 3** Päästä leukojen pidikkeen molemmat päät vapaaksi.

**HUOMIO****Puristumisvaara**

- ▶ Pidä kädet poissa Geberit-puristusleuasta.

HUOMAUTUS**Geberit-puristusleuan vaurio vääränlaisen puristamisen takia**

Geberit-puristusleuka voi vaurioitua vääränlaisen puristamisen takia.

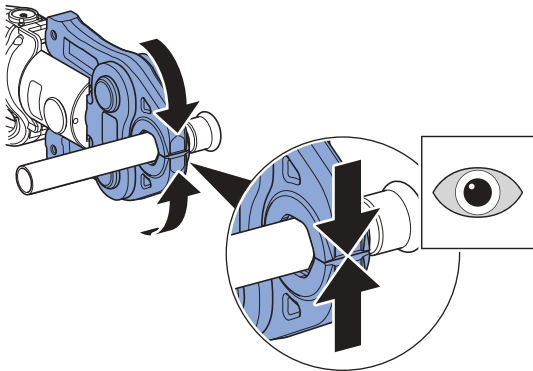
- ▶ Vaihda vaurioitunut puristusleuka ja poista se käytöstä.

HUOMAUTUS**Vääränlaisen puristuksen aiheuttama vuotava liitos**

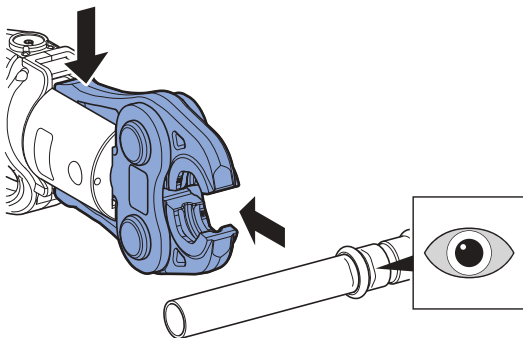
- ▶ Tarkastuta vajavaisesti sulkeutuva Geberit-puristusleuka ja puristuslaite valtuutetussa korjaamossa.
- ▶ Vaihda väärin puristettu liitos. Sitä ei saa jälkipuristaa.

-
- 4** Purista Geberit-puristusliitin. → Katso kunkin puristuslaitteen käyttöohje.

- 5** Tarkasta puristamisen jälkeen, onko Geberit-puristusleuka sulkeutunut kokonaan.



- 6** Paina leukojen pidikkeen päät yhteen ja irrota Geberit-puristusleuka Geberit-puristusliittimestä. Tarkasta puristusleukan puristusleikkaus.



- i** Jos puristusliitos ei ole puristunut täysin esimerkiksi virtakatkoksen vuoksi, se täytyy jälkipuristaa. Geberit-puristusleukaa tai -puristuskaulusta ei saa tällöin poistaa tai kääntää. Jälkipuristus tehdään samoin kuin tavallinen puristus. Jälkipuristuksen aikana puristustyökalu voi aiheuttaa voimakkaan paluuiskun riippuen esipuristuksesta.

Geberit-puristusleukojen huolto-ohjeet

Nämä Geberit-puristusleuat eivät tarvitse paljon huoltoa, ja jos niitä käytetään määräysten mukaisesti, niitä ei tarvitse toimittaa tarkastukseen valtuutettuihin korjaamoihin. Puristusleukoja on kuitenkin huollettava. Puristusleuat, joita ei ole huollettu tai joita ei ole huollettu asianmukaisesti, voivat aiheuttaa onnettomuuksia ja loukkaantumisia.

Jäljempänä kuvattuja huoltovälejä on ehdottomasti noudatettava ja huoltotyöt on suoritettava:

Huoltoväli	Huoltotyö
Säännöllisesti, ennen käyttöä, työpäivän alussa	<ul style="list-style-type: none">▶ Tarkasta, onko Geberit-puristusleuassa ulkoisia puutteita, esimerkiksi vaurioita, materiaalin alkavia murtumia, ruostuneita kohtia tai muita kulumajälkiä. Jos puutteita on, vaihda puristusleuka.▶ Poista kerrostumat puristuspinnasta.▶ Suihkuta puristuspinta Geberit-yhtiön suosittelemalla voiteluaineella ja puhdistaliinalla.▶ Tarkasta, liikkuuko leukojen pidike kevyesti. Paina leukojen pidikkeitä tarvittaessa useita kertoja, kunnes ne liikkuvat taas kevyesti.
Säännöllisesti, 6 kuukauden välein	<ul style="list-style-type: none">▶ Tarkasta Geberit PowerTest -kokeen avulla, sulkeutuuko Geberit-puristusleuka täysin ja onko sen puristusvoima riittävä. Jos tarkastuksessa havaitaan puutteita, toimita puristusleuka, puristusyksikkö ja PowerTest valtuutetulle korjaamolle.

Valtuutetut korjaamot

Voit kysyä valtuutettujen korjaamoiden osoitteita Geberit-jakeluyhtiöistä.

Hävittäminen

Geberit-puristuspäiden hävittäminen

Geberit-puristuspäät on valmistettu teräksestä. Käytöstä poistettavat Geberit-puristuspäät (puristusleuat, puristuskaulukset, välileuat) eivät näin ollen kuulu sekajätteeseen. Ne on palautettava asianmukaista hävittämistä varten suoraan Geberit-yhtiöön tai toimitettava paikalliseen romumetallin vastaanottoaikaan.

Vaatimustenmukaisuus

Geberit-puristuspäiden vaatimustenmukaisuusvakuutus

Geberit-puristuspäät (puristusleuat, puristuskaulukset, välileuat) ovat järjestelmän osia, eikä niille ole omaa vaatimustenmukaisuusvakuutusta. Vastaavat vaatimustenmukaisuusvakuutukset liittyvät puristuslaitteisiin.

Dokumentoinnista vastaava henkilö

Jörg Schneider, Product Compliance, Geberit International AG,
CH-8645 Jona, Sveitsi

Geberit International AG
Schachenstrasse 77, CH-8645 Jona
documentation@geberit.com
www.geberit.com

