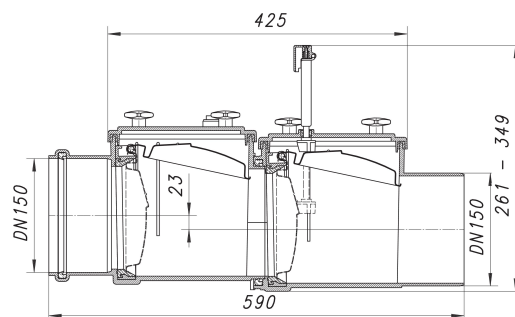
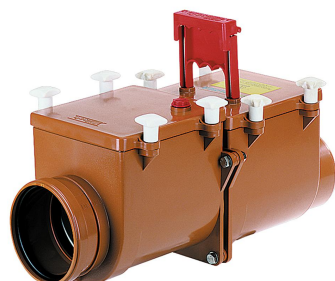


## Rückstauverschluss Stausafe RS, DN 150

Artikelnummer: 661296

GTIN: 4001636661296

Rabattgruppe: 3



### Beschreibung:

Rückstauverschluss Stausafe RS, DN 150

Typ 2 gemäß EN 13564-1:2002 (DN 100-DN 150)

Einsatzbereich nach DIN 1986-100:2002-03: geeignet für fäkalienfreies Abwasser

Ausführung:

- zwei automatisch wirkende Rückstauklappen aus Edelstahl
- zusätzliche Handabspernung (Notverschluss)
- Verschlussgestänge aus Edelstahl
- Prüfrohranschluss
- wartungsfreundliches Gehäuse aus schlagfestem ABS-Kunststoff
- Gehäusedeckel mit Knebelschrauben zur Wartung ohne Werkzeug

Maßtabelle für alle Versionen siehe Seite XXX.

### Ersatzteile:

664020 DALLMER Muttern mit Kreuzgriff zu

664082 DALLMER Handabspernungsgriff Stausafe

664044 DALLMER Gehäusedeckel-Dichtung zu