



TECEflex T-Stück reduziert, Siliziumbronze

Artikelnummer: 710602

Dimension: 20 x 16 x 16

Material: Siliziumbronze

LE 1: 10 St.

LE 2: 50 St.

Beschreibung:

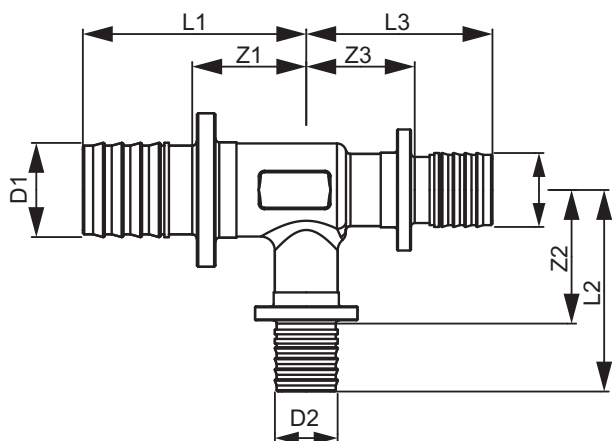
T-Stück reduziert aus Siliziumbronze. Fitting mit optimiertem Durchflusswiderstand (Zetawert) im Durchgang als auch im Abgang. Zur O-Ring freien Druckhülsevenbindung mit TECEflex Rohren. Für jede Trinkwasserqualität geeignet. Ohne TECEflex Druckhülseven.

Vertriebsdaten:

Produktname: TECEflex T-Stück reduziert Dimension 20 x 16 x 16, Siliziumbronze

Warengruppe: 700

Produktgruppe: 1007000030



Dimension: 20 x 16 x 16

Z1: 23

Z2: 25

Z3: 23

L1: 40

L2: 40

L3: 38