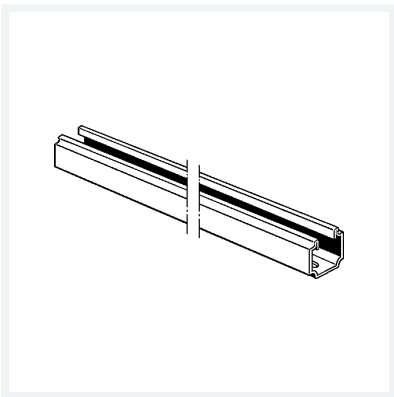


Prevista Dry Plus-Montageschiene

- für teil- oder raumhohe Vor- und Trennwandkonstruktion
- fortlaufend alle 30 cm Langloch vorgestanzt für Wand- und Boden- oder Deckenmontage

Modell 8401

Artikel 471 781



Eigenschaften

Länge	L	5000
Höhe	H	40
Tiefe	T	40
Gewicht	6460 g	
Volumen	8000 cm ³	
Werkstoff	Stahl verzinkt	