



TECE-WC-Einbaurahmen für flächenbündige Montage

Artikelnummer: 9240646

Farbe: Weiß

Ausstellungsmuster: Ja

LE 1: 1 St.

LE 2: 20 St.

Beschreibung:

Einbauset für flächenbündige Montage der WC-Betätigungsplatten TECEloop Glas, TECEloop Kunststoff, TECEvelvet, TECEsquare Glas, TECEsquare II Glas, TECElux Mini sowie TECEnow. Tiefenverstellbarer Fliesenrahmen für Wandbeläge von 5-18 mm (mit Verstellbolzen von 18-33 mm - Best.-Nr. 9820181), inklusive Demontagewerkzeug für Betätigungsplatte.

Einbaurahmen für die Rohbaumontage erforderlich!

Achtung:

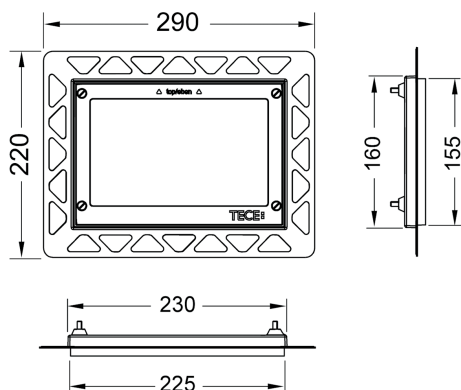
Für WC-Trockenbau-Module geeignet, in Verbindung mit dem TECEbox Rohbauschutz (Best.-Nr. 9030029) auch für Nassbau. Um eine saubere Kante zu erhalten, verwenden Sie bitte einen Wasserschneider zur Bearbeitung des Fliesenausschnitts.

Vertriebsdaten:

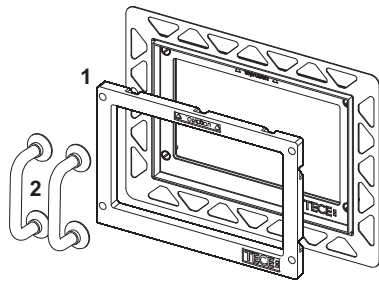
Produktname: TECE-WC-Einbaurahmen für flächenbündige Montage, Weiß

Warengruppe: 904

Produktgruppe: 2009040120



Ersatzteile:



- | | | |
|---|---------|---|
| 1 | 9820196 | Stützrahmen WC für flächenbündige Montage |
| 2 | 9820180 | Bügelgriffe |