

Zubehör

FORMAT Tec VM-UP-TK 3/4" AG x 110 Ms 15/18 Löt x 110

TECHNISCHE DATEN

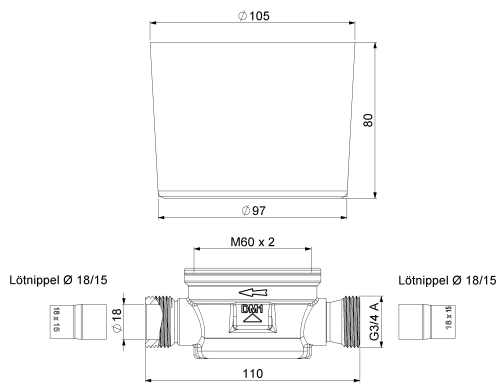


Abbildung ähnlich

| | |
|-------------------------------|---------------------|
| Nennweite DN: | 20 |
| Nenndruck PN in bar: | 10 |
| Anschlussgewinde in Zoll (G): | 3/4" AG x 15/18 Löt |
| Material: | Messing |
| Länge in mm (L): | 110 |
| Breite in mm (B): | - |
| Höhe bis Rohrachse in mm (R): | - |
| Gesamthöhe in mm (H): | - |
| Durchmesser in mm (D): | 105 |
| Gewicht in kg: | 0,66 |
| Bestell-Nummer: | 15546 |

SPEZIFIKATION

Einbausatz mit Blistereinputzhaube und Blindflansch für den Einsatz von TK - Unterputzmesskapsel

FORMAT Tec- Vormontagegehäuse VM-UP-MS, aus Messing, mit fliesengerechter Blistereinputzhaube und Blindflansch, Baulänge 110 mm, DN20, 3/4" Aussengewinde x 15/18 mm Löt nippel

Lieferumfang

Gehäuse, Löt nippel, Beipack incl. Flachdichtung, Plombendraht und Selflockplombe, Montageanleitung