



## Raxofix-Übergangsbogen 90° mit SC-Contur

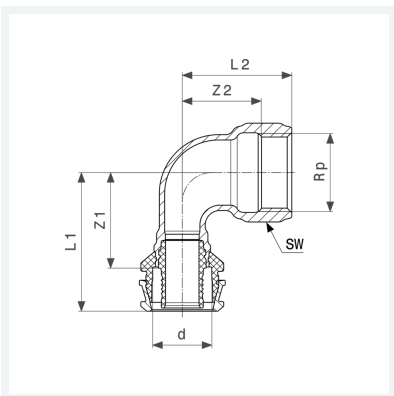
- Pressanschluss, Rp-Gewinde

### Ausstattung

Mehrkant

**Modell 5314.11**

**Artikel 646 127**



## Eigenschaften

Rohraußendurchmesser	d	20
Innengewinde zylindrisch	Rp	¾
Z-Maß 1	Z1	32 mm
Z-Maß 2	Z2	21 mm
Länge 1	L1	47 mm
Länge 2	L2	37 mm
Schlüsselweite	SW	31 mm
Gewicht	104 g	
Volumen	248,64 cm <sup>3</sup>	
Werkstoff	Siliziumbronze	