

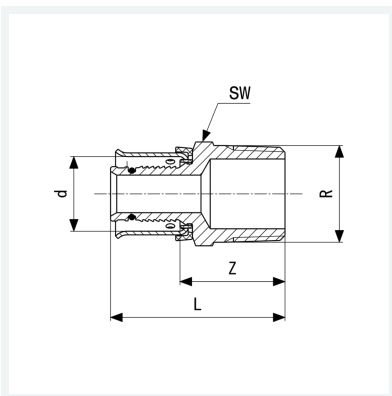


Übergangsstück mit SC-Contur

- für Fonterra-Flächentemperierung, Fonterra-Rohr auf Außengewinde
- Pressanschluss, R-Gewinde

Modell 1213.5

Artikel 636 814



Eigenschaften

Rohraußendurchmesser	d	25
Außengewinde kegelig	R	¾
Z-Maß	Z	33 mm
Länge	L	57 mm
Schlüsselweite	SW	27 mm
Gewicht	120 g	
Volumen	99,456 cm ³	
Werkstoff	Rotguss matt-vernickelt	