

100 4133 3 S Fertigmontageset für Unterputzthermostat mit 2-Wege-Umsteller

mit Abdeckplatte ø190 mm, matt black

(Einbaukörper 010 4140 3 separat bestellen)

PRODUKTBILD

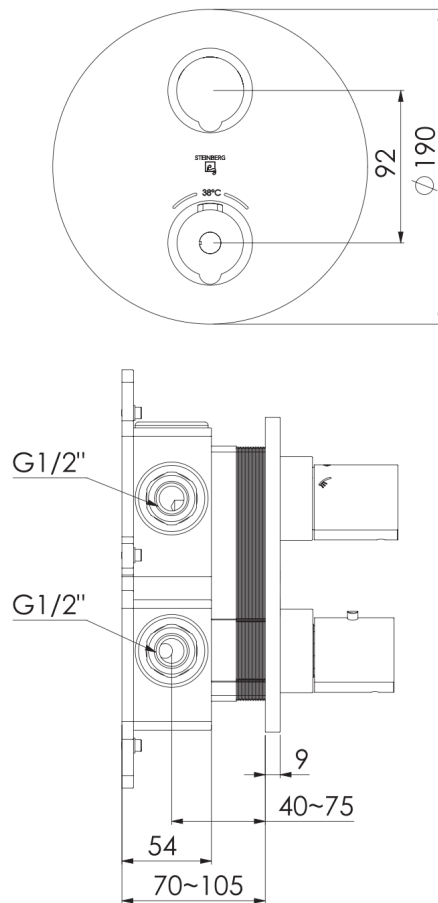


100 4133 3 S Fertigmontageset für Unterputzthermostat mit 2-Wege-Umsteller

mit Abdeckplatte ø190 mm, matt black

(Einbaukörper 010 4140 3 separat bestellen)

TECHNISCHE ZEICHNUNG

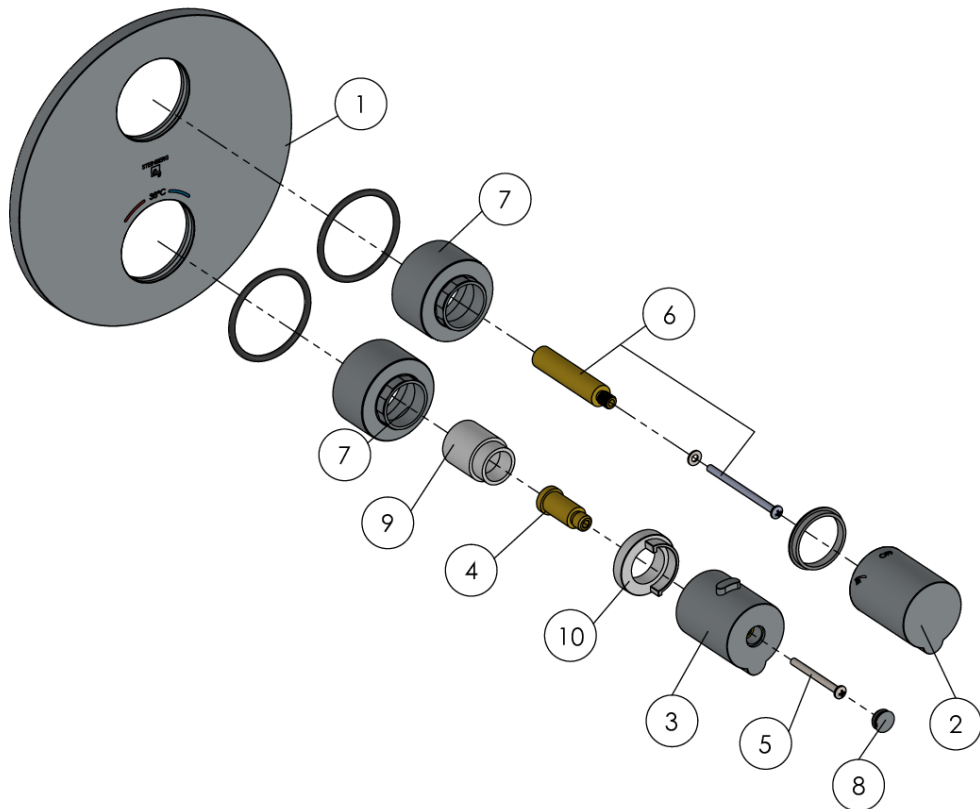


100 4133 3 S Fertigmontageset für Unterputzthermostat mit 2-Wege-Umsteller

mit Abdeckplatte ø190 mm, matt black

(Einbaukörper 010 4140 3 separat bestellen)

EXPLOSIONSZEICHNUNG



PartNo	DE	EN	
1	099 9885 M	Schub-Rosette Ø190 mm mit Logo u. Markierungen, Chrom	push-rose Ø190 mm with logo and marks, chrome
2	120 9943 1	Umstellgriff mit Markierungen, Chrom	handle of diverter with marks, chrome
3	120 9933 1	Griff für Temp.-Regelung, Chrom	thermostatic handle, chrome
4	099 4206	Spindel zu THM Griff; Länge 25 mm	spindle for handle; length 25 mm
5		Schraube M4x45 (Einbautiefe 50-75 mm)	screw M4x45 (built depth 50-75 mm)
6	099 4366 3	Spindel Umstellung; L=56 mm; DZ18/20; Schraube L=64mm	spindle of diverter; L=56 mm, DZ 18/20 with screw L=64mm
7	099 4114	Abdeck-Hülse zu Umstellung/Thermostat, Chrom	cover sleeve of diverter / thermostat, chrome
8	099 4103	Chromkämpchen für Thermostatgriff, Chrom	chrome cover cap for thermostatic handle, chrome
9	099 4236	Kunststoffeinsatz zu THM Griff	plastic part for thermostatic handle
10	099 2736	Anschlag-Ring für Thermostat	stop ring for thermostat

100 4133 3

13.04.2021

Lieferzustand
condition of delivery

STEINBERG