

160 2202 Fertigmontageset für Brause-Einhebelmischer mit integriertem 3-Wege-Umsteller

(Einbaukörper 010 2210 separat bestellen), mit Abdeckplatte 150 mm x 220 mm, chrom

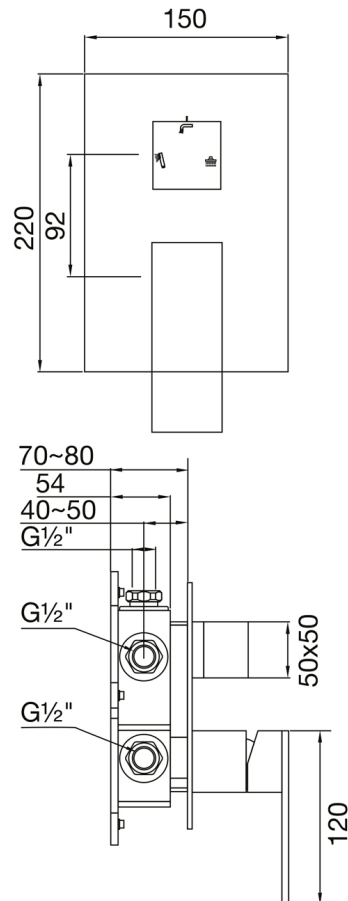
PRODUKTBILD



160 2202 Fertigmontageset für Brause-Einhebelmischer mit integriertem 3-Wege-Umsteller

(Einbaukörper 010 2210 separat bestellen), mit Abdeckplatte 150 mm x 220 mm, chrom

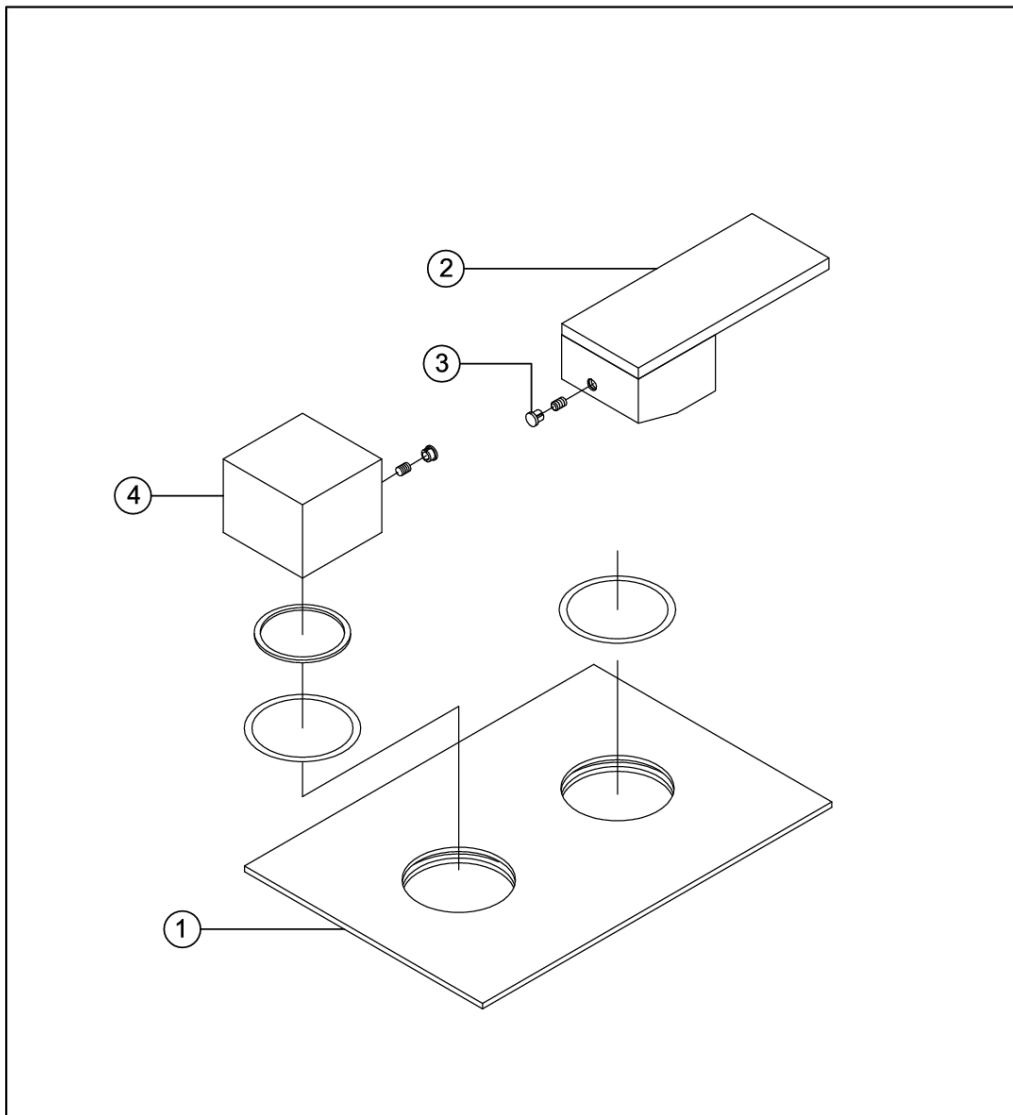
TECHNISCHE ZEICHNUNG




160 2202 Fertigmontageset für Brause-Einhebelmischer mit integriertem 3-Wege-Umsteller

(Einbaukörper 010 2210 separat bestellen), mit Abdeckplatte 150 mm x 220 mm, chrom

EXPLOSIONSZEICHNUNG



1	160 9872	Schub-Rosette 165x165 mm <i>push-rosette 165 x 165 mm</i>	160 2202
2	099 9948	Griff komplett <i>handle complete</i>	
3	099 4104	Chromkämpchen zum Griff <i>chrome cap for handle</i>	
4	160 9954	Umstellgriff mit Markierungen und Grifaufnahme <i>Diverter handle with marks and fixing set</i>	
			28.07.2016
			STEINBERG 
			<small>Autor Dipl.-Ing. Zuzana Michalova</small>