

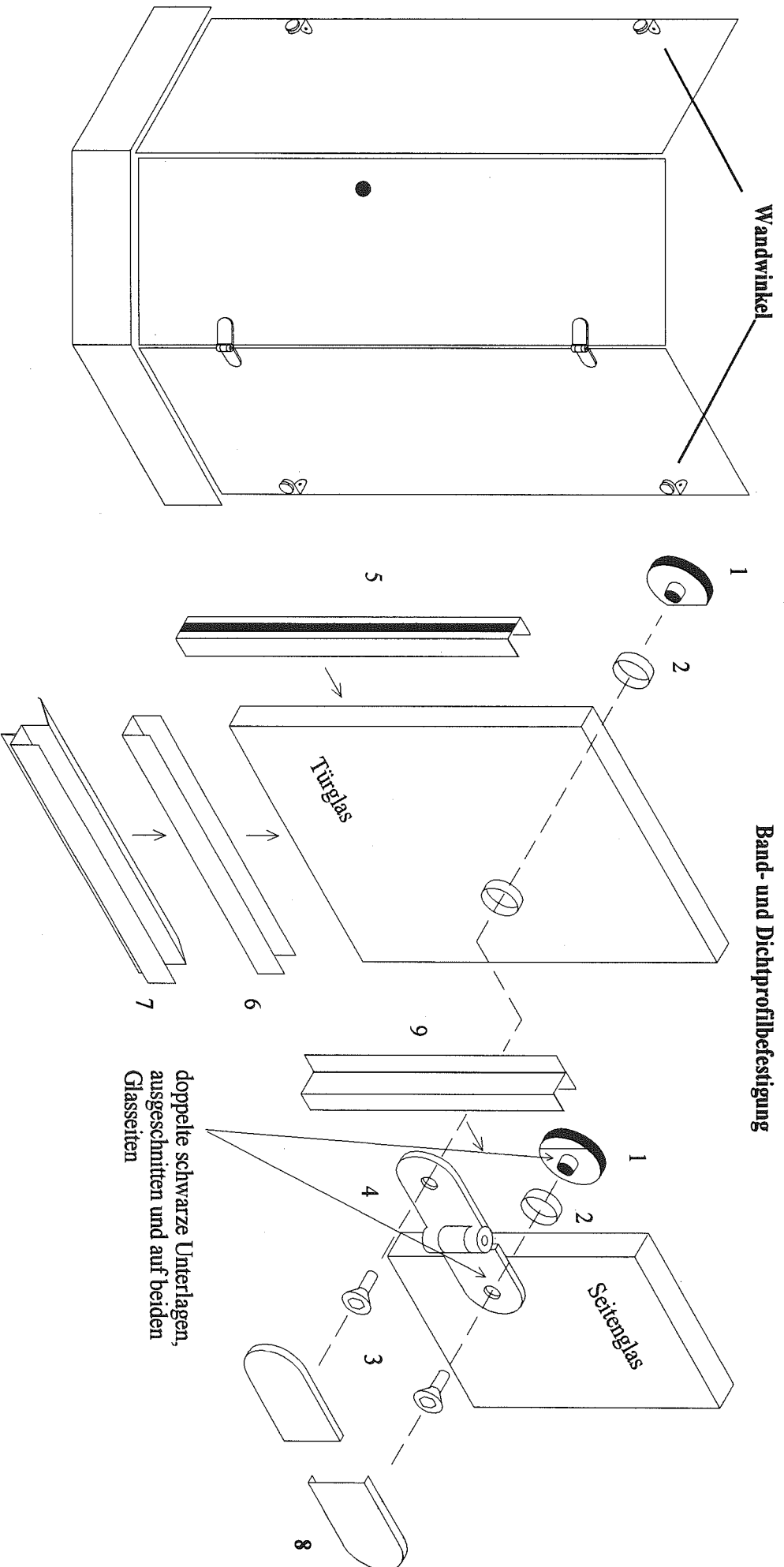
Montageanleitung Ganzglasdusche "Serie Saphir - Fünfeck mit 1 Türe"

Allgemeiner Hinweis: Die Skizze der Montageanleitung entspricht nicht immer der vorhandenen Situation. Bei Variantenkonstruktionen ist die Skizze der Auftragsbestätigung vor Montagebeginn immer zu prüfen! Insbesondere die Einrück- bzw. Glasaußenmaße.

1. Gläser und Beschläge auspacken und sortieren. Zu beachten ist, daß insbesondere bei den Seitenteilen Ober- und Unterkante nicht vertauscht werden (Lochbohrungen). Die Gläser nicht auf Steinboden oder Fliesen stellen, sondern nur auf Teppich, Karton oder andere weiche Unterlage.
2. Montagewinkel auf Seitenteile so befestigen, daß zwischen Wand und Glaskante ein Luftspalt von 3mm bleibt. Anschließend die Seitenteile auf den Wannenrand stellen und mit den beigefügten PVC-Streifen 3mm unterlegen. **Einrückmaß auf der Glaszeichnung beachten. In der Regel ist Außenkante Seitenteil bis Außenkante Duschtasse = 15mm.** Nun Seitenteile ins Lot ausrichten, Bohrlöcher anzeichnen, bohren und Glas befestigen.
3. Von den Scharnieren die Abdeckkappen entfernen und die Gegenrosetten losschrauben.
4. Scharniere jetzt lochmitten an das Seitenglas schrauben, so daß das Scharnier auf der Außenseite des Seitenglases sitzt und die Gegenrosette zum Duscheninnenraum zeigt. Dabei ist zu beachten, dass außen und innen am Glas **zusätzliche** schwarze Unterlagen verwendet werden. Diese sind so auszuschneiden, dass das Band nicht auf der Dichtleiste klemmt. Befestigungsschrauben von Hand gut anziehen.
5. Griff auf der Türscheibe montieren. U-Ausgleichsprofil (nur bei 6mm-Glas) gefolgt von dem Wasserablaufprofil an der Türunterkante aufstecken. Ebenso die Magnetleisten und das kleine h-Profil an der senkrechten Türkante des entsprechenden Seitenteils montieren.
6. Tür mittels beigefügten Hölzchen auf den Wannenrand stellen. Luft zwischen Türunterkante mit Wasserabweiser und Wannenrand ca. 7-8mm. Dieses Maß vergrößert sich entsprechend, wenn zusätzlich auf dem Wannenrand ein Profil (Plexihalbrundstab, Metalldichtleiste) vorgesehen ist. In jedem Fall müssen die Seitenteile und die Türe bei Oberkante Glas gleich hoch sein. Tür nun an den Scharnieren ausrichten und befestigen. Die gekürzten Rosetten müssen auf die Türscheibe. Kleines h-Profil auf das Seitenteilglas aufstecken. Abdeckkappen mit einem Tropfen Silikon auf dem Band arretieren.
7. Mit Versiegelungsmasse die Verbindungskanten Glas-Wand und Glas-Wanne ausspritzen. Achtung; Silikon benötigt ca. 24 Std. um auszuhärten, so lange sollte nach der Montage die Duschkabine nicht berührt werden.

Beschlagsinhalt: Montagewinkel, Türbänder, Dübel, Schrauben, Abdeckkappen, Rosetten, Griff, PVC-Streifen, Hölzchen, Dichtprofile, schwarze Unterlagen

Band- und Dichtheilfestigung



1	Gegenrosette	8	Abdeckkappen
2	Kunststoffring	9	Kleines h-Profil
3	Befestigungsschraube		
4	Türband		
5	Magnetleiste		
6	Unterprofil 6 auf 8mm		
7	Wasserablaufprofil		

FIRMA	Glas Sprinz
TITEL	Saphir
GRÖSSE	A4
Zeichnungs-Nr.	BEARBEITER
Maßstab	ohne
DATUM	BLATT
	1 von 1