

# Produktdatenblatt



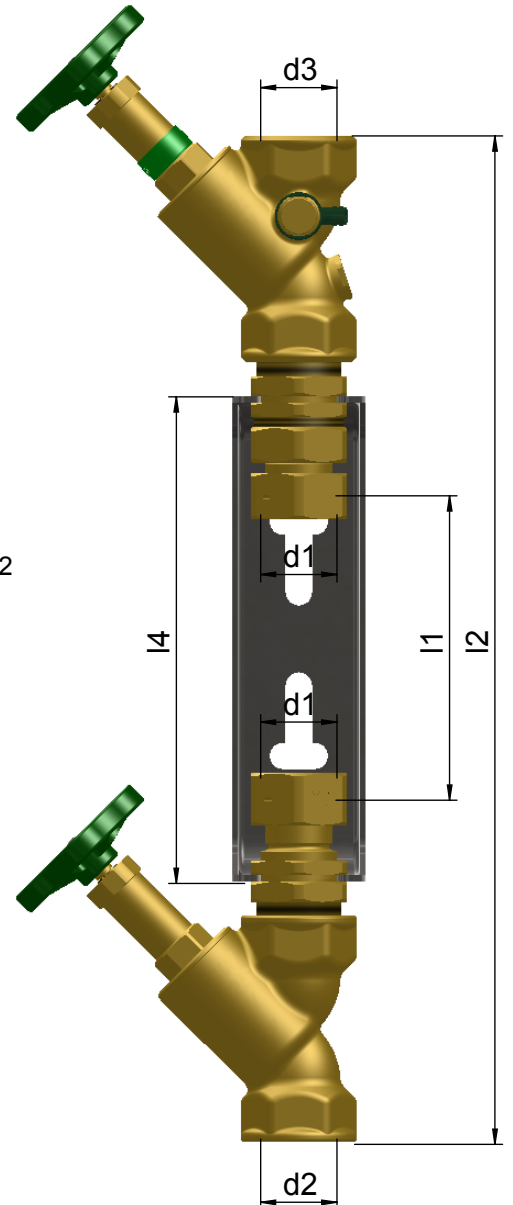
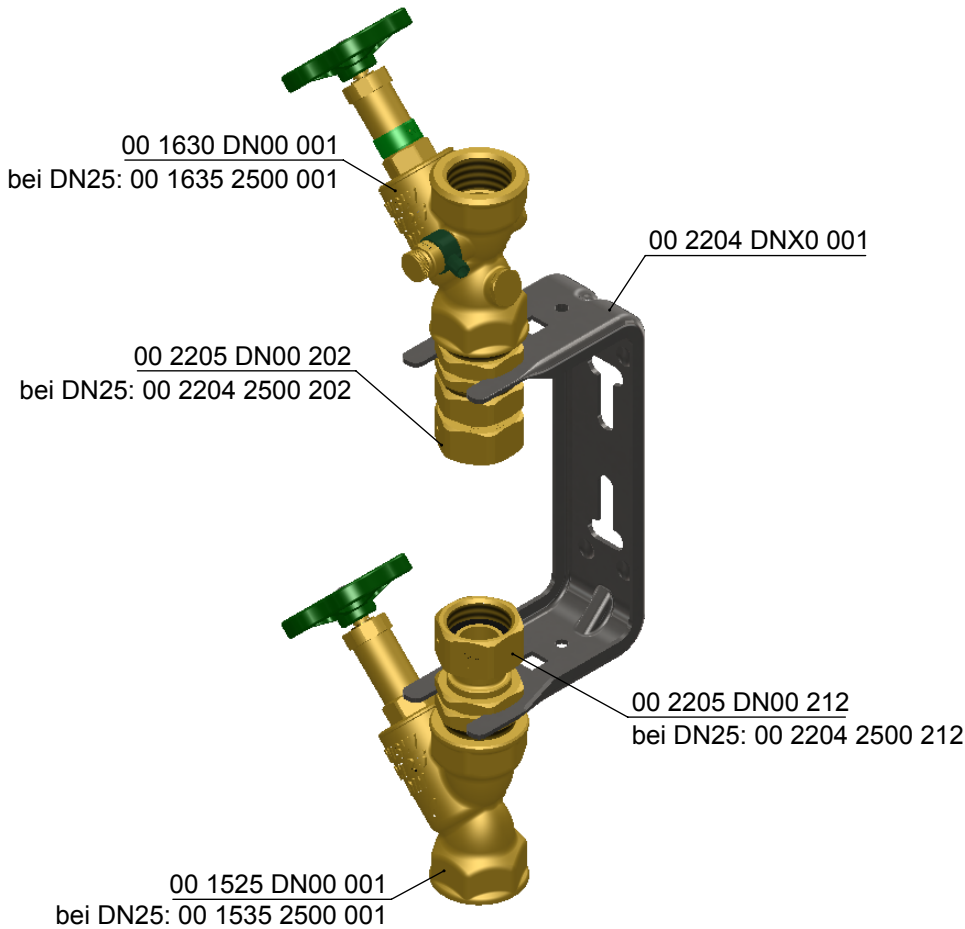
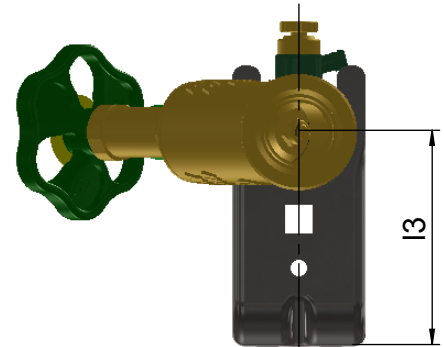
**SCHLÖSSER**  
Armaturen

Anschrift: Schlösser Armaturen GmbH & Co. KG  
Im Dohm 3  
57462 Olpe-Biggesee

Telefon: 02761 / 607-0  
Fax: 02761 / 607-10

**Artikelbezeichnung:** Wasserzähler-Einbaugarnitur Steigrohr  
ohne verstellbaren Wandabstand  
nicht steigende Spindel  
inkl. Befestigungssatz

**Artikelnummer:** 00 2220 DN00 001 Edelstahl  
00 2220 DN70 001 Stahl verzinkt  
00 2221 DN00 001 Blue-Tec



## Abmaße:

Q3	Artikel-Nummer	d1	d2	d3	I1	I2	I3	I4
4,0	00 222X 20X0 001	1"	3/4"	3/4"	105	370	85	193
4,0	00 222X 21X0 001	1"	1"	3/4"	105	385	85	193
4,0	00 222X 25X0 001	1"	1"	1"	105	410	85	193
4,0	00 2221 2200 001	1"	1 1/4"	3/4"	105	415	85	193
4,0	00 222X 24X0 001	1"	1 1/4"	3/4"	105	415	85	193
4,0	00 222X 26X0 001	1"	1 1/4"	1"	105	430	85	193
4,0	00 222X 27X0 001	1"	1 1/2"	1 1/4"	105	465	85	193
4,0	00 2221 2700 001	1"	1 1/4"	1 1/4"	105	450	85	193
4,0	00 222X 28X0 001	1"	1 1/2"	1 1/2"	105	480	85	193
4,0	00 2221 2900 001	1"	1 1/2"	1 1/4"	105	465	85	193
4,0	00 222X 30X0 001	1"	1 1/4"	1 1/4"	105	450	85	193
10	00 2221 3000 001	1 1/4"	1"	1"	150	500	91	260
10	00 222X 31X0 001	1 1/4"	1"	1"	150	500	91	260
10	00 222X 32X0 001	1 1/4"	1 1/4"	1 1/4"	150	515	91	260
10	00 2221 3400 001	1 1/4"	1 1/4"	1 1/4"	150	515	91	260
10	00 222X 40X0 001	1 1/4"	1 1/2"	1 1/2"	150	555	91	260

Stand: November 2018  
Technische Änderungen vorbehalten