



Sanpress Inox LF-Übergangsstück mit SC-Contur

labs-frei (Einzelverpackung)

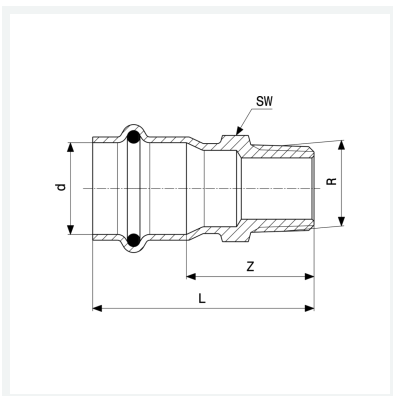
- Pressanschluss, R-Gewinde

Ausstattung

Dichtelement EPDM, Mehrkant

Modell 2311LF

Artikel 665 869



Eigenschaften

Rohraußendurchmesser	d	42
Außengewinde kegelig	R	1½
Z-Maß	Z	45 mm
Länge	L	81 mm
Schlüsselweite	SW	50 mm
Gewicht	288,1 g	
Volumen	497,28 cm ³	
Werkstoff	Stahl nichtrostend	