



Anschlussverschraubung

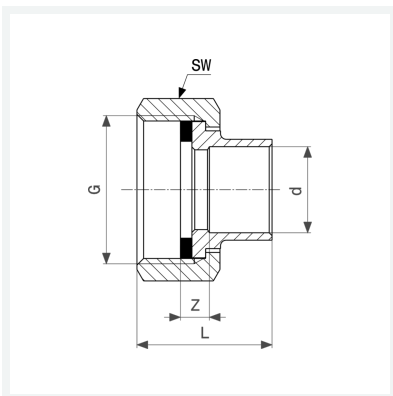
- Tülle Rotguss, Überwurfmutter Messing
- Lötanschluss, G-Gewinde
- flachdichtend

Ausstattung

Flachdichtung AFM 34/2, Mehrkant

Modell 94359

Artikel 288 396



Eigenschaften

Rohraußendurchmesser	d	18
Gewinde zylindrisch	G	¾
Z-Maß	Z	6 mm
Länge	L	27 mm
Schlüsselweite	SW	29 mm
Gewicht	45,92 g	
Volumen	82,9 cm ³	