

**Finoris**  
**Einhebel-Bidetmischer mit Push-Open Ablaufgarnitur**  
 Oberfläche: **Matt Black** Artikelnummer: **76200670**



### Beschreibung

**Merkmale**

- besteht aus: Einhebel-Bidetmischer, Ablaufgarnitur
- Ausladung: 129 mm
- Auslaufhöhe: 99 mm
- mit Festauslauf
- Kugelgelenk-Strahlformer
- Strahlart: Laminarstrahl
- Maximale Durchflussmenge bei 3 bar: 7,5 l/min
- Keramikmischsystem
- Push-Open Ablaufventil G 1 ¼
- Material Ablaufventil: Metall
- PA-IX 38067/IO

### Artikeldetails

ST-Nr.	6417 488.535
TEAM-Nr.	757482.629
Preis exkl. MwSt.	386.00 CHF

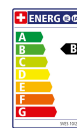
### Designpreise



reddot winner 2021



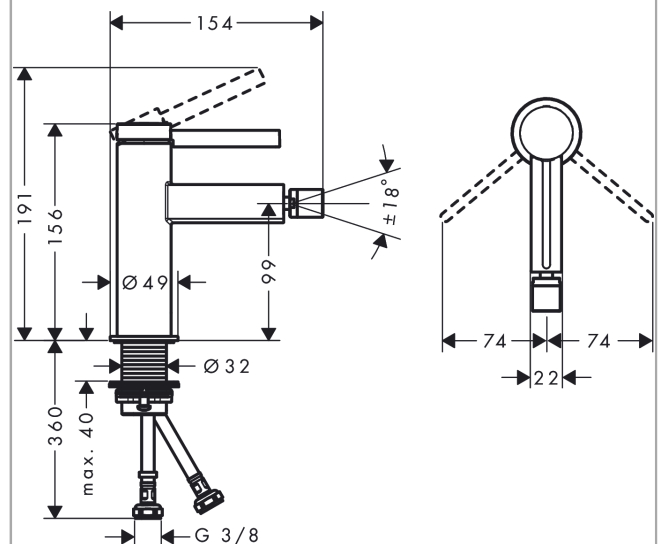
### Zertifikate / Nachhaltigkeit



### Produktabbildung



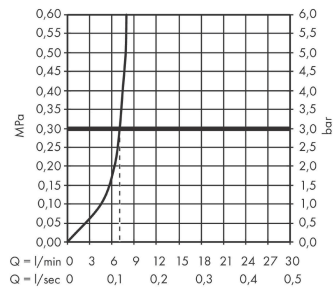
### Maßzeichnung



**Finoris**  
**Einhebel-Bidetmischer mit Push-Open Ablaufgarnitur**  
 Oberfläche: **Matt Black** Artikelnummer: **76200670**



**Durchflussdiagramm**

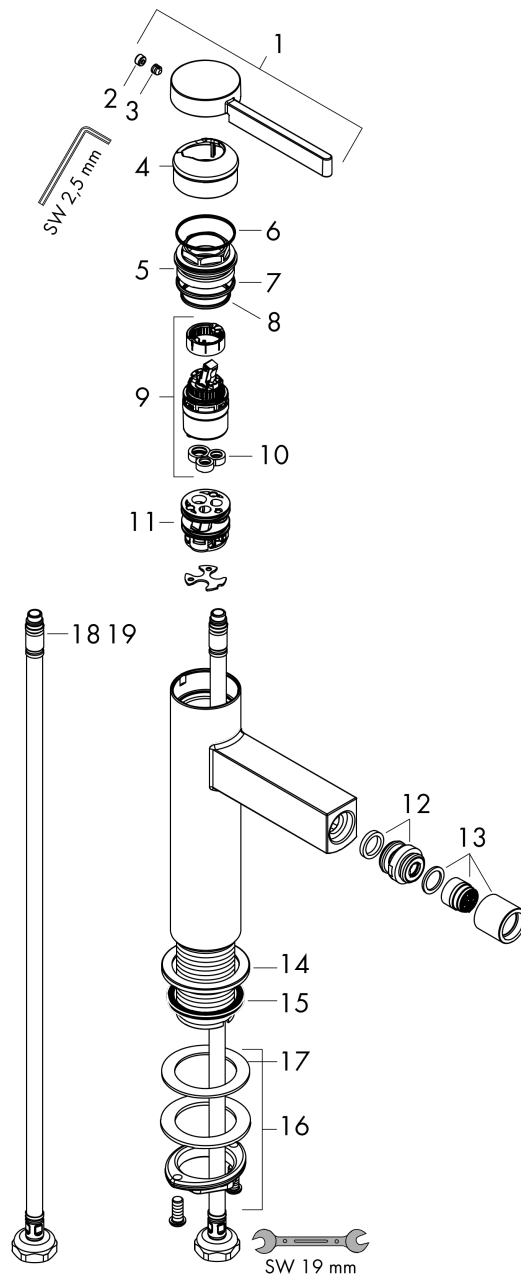


**Finoris**  
**Einhebel-Bidetmischer mit Push-Open Ablaufgarnitur**  
 Oberfläche: **Matt Black**    Artikelnummer: **76200670**



Explosionszeichnung

Baujahr: >06/21



**Finoris**  
**Einhebel-Bidetmischer mit Push-Open Ablaufgarnitur**  
 Oberfläche: **Matt Black** Artikelnummer: **76200670**



## Ersatzteilliste

Baujahr: >06/21

Pos.	Beschreibung	Artikelnummer	Preis	VE
1	Griff	94266670	88.00 CHF	1
2	Griffstopfen	93735460	8.65 CHF	1
3	Madenschraube M5x5	98446000	3.25 CHF	1
4	Kappe	93737670	55.45 CHF	1
5	Mutter	92926000	14.25 CHF	1
6	O-Ring 30x1,5	98433000	3.25 CHF	1
7	O-Ring 29x2	98391000	3.25 CHF	1
8	O-Ring 25x1,5	98146000	3.25 CHF	1
9	Kartusche kpl.	93760000	88.55 CHF	1
10	Dichtung	93383000	11.90 CHF	1
11	Adapter für Kartusche	98866000	28.95 CHF	1
12	Kugelgelenk	97362670	55.45 CHF	1
13	Strahlregler laminar M16x1 (7 l/min)	97360670	55.45 CHF	1
14	Rosette	94265670	28.10 CHF	1
15	Flachdichtung	98749000	5.40 CHF	1
16	Schaftbefestigung kpl. (Ø 32)	13961000	23.05 CHF	1
17	Gleitring	97548000	3.25 CHF	1
18	Anschlussschlauch 450 mm M8x0,75 G3/8	97206000	28.95 CHF	1
19	O-Ring 6,6x1,6	93019000	3.25 CHF	1
a	Push-Open Ablaufgarnitur	50100670	-	1
b	Schaftverlängerung 35 mm	13898000	72.55 CHF	1