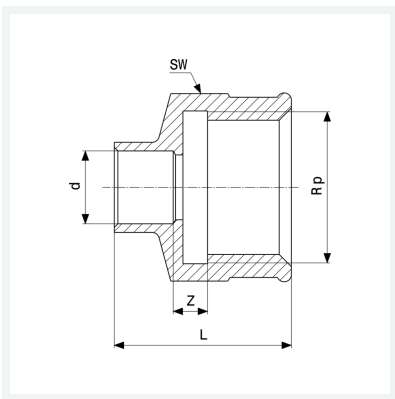




Übergangsstück
- Lötanschluss, Rp-Gewinde
Ausstattung
Mehrkant
Modell 94270G

Artikel 108 267



Eigenschaften

| | | |
|--------------------------|------------------------|-------|
| Rohraußendurchmesser | d | 35 |
| Innengewinde zylindrisch | Rp | 1¼ |
| Z-Maß | Z | 6 mm |
| Länge | L | 51 mm |
| Schlüsselweite | SW | 48 mm |
| Gewicht | 154,7 g | |
| Volumen | 248,64 cm ³ | |
| Werkstoff | Rotguss | |