

Tri CTR

Dreiwegeventil PN 16, DN 15...50



Das Tri CTR ist ein Dreiwegeventil, welches als Verteil- oder Mischventil verwendbar ist. Für den Einsatz als Verteilventil hat das Tri CTR einen Eingang (AB) und zwei Ausgänge (A und B). Das durchfließende Medium wird je nach Stellung des Ventileinsatzes von einem auf den anderen Ausgang umgelenkt.

Für den Einsatz als Mischventil hat das Tri CTR zwei Eingänge (A und B) und einen Ausgang (AB). Das durchfließende Medium wird je nach Stellung des Ventileinsatzes vermischt.

Stetiges oder Zwei-/Dreipunktverhalten mit Oventrop Temperaturreglern oder Stellantrieben.

Die Tri CTR Ventile werden mit Überwurfmutter zum Anschluss von flachdichtenden Gewindetüllen geliefert.

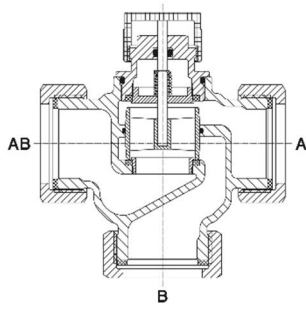
Merkmale

- + Einsetzbar als Verteil- oder Mischventil
- + Ansteuerung mit 2-/3-Punkt oder stetigem Antrieb
- + Gehäuse aus Rotguss

Technische Daten

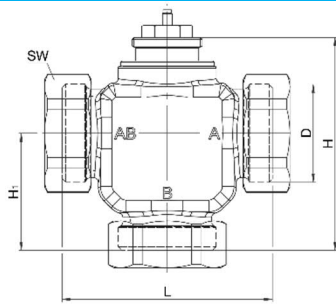
Nennweiten	DN 15...50	
Varianten	mit Außengewinde gemäß ISO 228, flachdichtend	
Betriebstemperatur	-10...120 °C	
Betriebsdruck	max. 16 bar / PN 16	
Medium	Heiz- und Kühlwasser, gemäß VDI 2035 oder ÖNORM 5195 Wasser / Glykol Gemische mit max. 50% Glykol Anteil	
Kvs-Werte und max. Differenzdruck in bar	DN 15:	2,5 3
	DN 20:	4,4 2
	DN 25:	5,7 1
	DN 32:	7,2 1
	DN 40:	8,5 1
	DN 50:	10,0 0,75
Anschluss Stellantrieb	M 30 x 1,5	
Hub	2,8 mm	
Schließkraft	90...150 N	

Konstruktion und Werkstoffe



Bauteil	Werkstoff
Gehäuse	Rotguss
Ventileinsatz	Messing
Spindel	Edelstahl
Regulierhülse	Glasfaserverstärkter Kunststoff
Ventildichtungen	EPDM
O-Ringe	EPDM
Überwurfmuttern	Messing oder Grauguss
Anschlussdichtungen	Faserstoffdichtung
Bauschutzkappe	Kunststoff

Abmessungen



DN	D	L [mm]	H [mm]	H1 [mm]	SW [mm]	Gewicht [kg]
15	G ¾	70	76	38	30	0.6
20	G 1	80	88	47	37	0.8
25	G 1 ¼	90	91	50	46	1.2
32	G 1 ½	110	96	55	52	1.5
40	G 2	115	106	64	68	2.2
50	G 2 ¾	130	112	65	75	2.9

Artikel-Nummern



DN	Anschlussgröße	kvs	Artikel-Nr.
15	G ¾	2,5	1131204
20	G 1	4,4	1131206
25	G 1 ¼	5,7	1131208
32	G 1 ½	7,2	1131210
40	G 2	8,5	1131212
50	G 2 ¾	10	1131216

Zubehör

Gewindetüllen

Set bestehend aus drei Messing Gewindetüllen, flachdichtend

Geeignet für	Artikel-Nr.
DN 15, R ½	1130291
DN 20, R ½	1130292
DN 20, R ¾	1130293
DN 25, R 1	1130294

Geeignet für	Artikel-Nr.
DN 32, R 1 ¼	1130299
DN 40, R 1 ¼	1130295
DN 40, R 1 ½	1130296
DN 50, R 2	1130298

Geeignete Antriebe und Regler

Alle aufgeführten Regler und Antriebe sind für alle Nennweiten des Tri CTR geeignet. Ausführliche technische Angaben siehe Datenblatt der jeweiligen Produkte.

Antriebe

Aktor T elektrothermische Stellantriebe, 2 Punkt

Ausführung	Artikel-Nr.
230 V AC	
NC, Kabel 1 m	1012415
NC, Kabel 2 m	1012452
NC, Kabel 5 m	1012455
NC, Kabel 10 m	1012459
NC, Hilfsschalter	1012435
NO, Kabel 1 m	1012425
24 V AC	
NC, Kabel 1 m	1012416
NC, Kabel 2 m	1012442
NO, Kabel 1 m	1012426
120 V AC	
NC, Kabel 1 m	1012420



Aktor T elektrothermischer Stellantrieb, 0...10V stetig

Ausführung	Artikel-Nr.
24 V AC	
NC, Kabel 1 m	1012953



Aktor M elektromotorische Stellantriebe

Ausführung	Artikel-Nr.
230 V AC	
3 Punkt	1012729
2 P, schnelllaufend	1012710
24 V AC	
2/3 Punkt, 0...10V	1012725
0...10V	1012726
0...10V	1012717
2 P, schnelllaufend	1012711
Modbus RTU	1012745
KNX	1012746



Temperaturregler

Temperaturregler mit Tauchfühler und Tauchhülse G 1/2

Einstellbereich	Artikel-Nr.
Länge Kapillarrohr: 2.000 mm	
20...50°C	1140561
40...70°C	1140562
50...80°C	1140563
70...100°C	1140564
Länge Kapillarrohr: 5.000 mm	
20...50°C	1140571
40...70°C	1140572
70...100°C	1140574

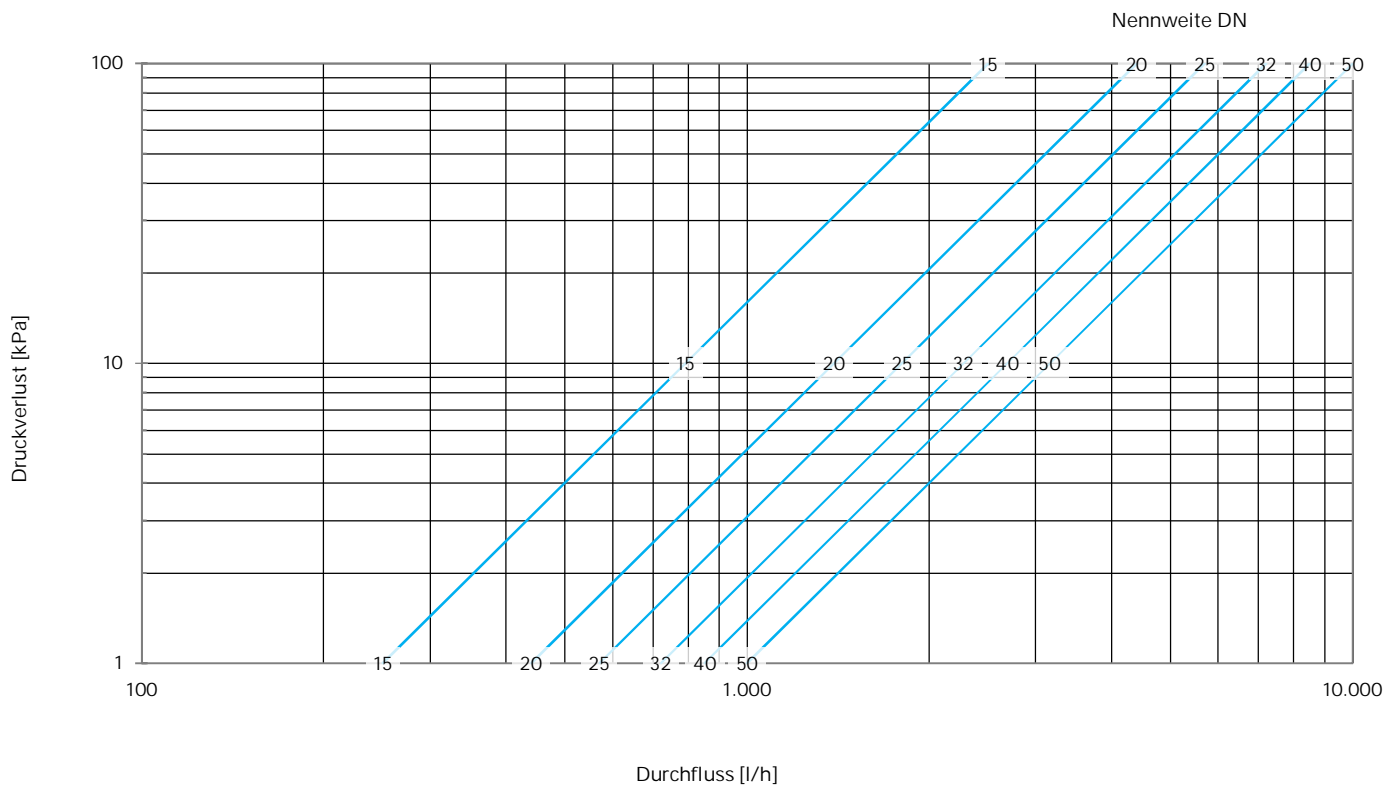


Temperaturregler mit Anlegefühler und Wärmeleitsockel

Einstellbereich	Artikel-Nr.
Länge Kapillarrohr: 2.000 mm	
20...50°C	1142861
30...60°C	1142862
40...70°C	1142863
50...80°C	1142864



Durchflussdiagramm



Kvs-Werte und maximaler Druckverlust

	DN 15	DN 20	DN 25	DN 32	DN 40	DN 50
Kvs-Wert	2,5	4,4	5,7	7,2	8,5	10,0
max. ΔP	3 bar	2 bar	1 bar	1 bar	1 bar	0,75 bar

- Kvs-Werte gültig für Verteil- und Mischventil
- Maximaler Differenzdruck bei jeweils dichtem Abschluss in den Endstellungen