



Reduziernippel

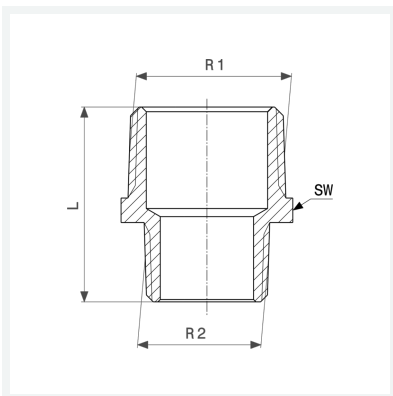
- R-Gewinde

Ausstattung

Mehrkant

Modell 3245

Artikel 441 371



Eigenschaften

Außengewinde kegelig 1	R1	1¼
Außengewinde kegelig 2	R2	1½
Länge	L	47 mm
Schlüsselweite	SW	55 mm
Gewicht	254,1 g	
Volumen	191,62 cm ³	
Werkstoff	Rotguss oder Siliziumbronze	