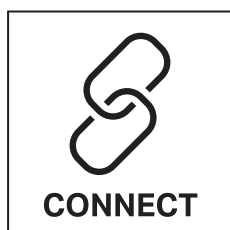


OPERATION MANUAL

BETRIEBSANLEITUNG
MANUEL D'UTILISATION
ISTRUZIONI DI FUNZIONAMENTO



970.664.00.0(01)



Deutsch	4
English.....	14
Français.....	24
Italiano	34
Nederlands.....	44
Español	54
Português.....	64
Dansk.....	74
Norsk	84
Svenska	94
Suomi	104
Íslenska	114
Polski.....	124
Magyar	134
Slovensky.....	144
Čeština	154
Slovenščina	164
Hrvatski	174
Srpski	184
Eesti.....	194
Latviski	204
Lietuvių.....	214
Български.....	224
Română	234
Shqiptare.....	243
Македонски	253
Ελληνικά	263
Türkçe.....	273
Русский.....	283
Українська	293
中文	303
العربية	312

Zu diesem Dokument

Dieses Dokument richtet sich an die Betreiber der folgenden Geberit Waschtischarmaturen:


- Geberit Waschtischarmatur Piave, Stand- und Wandmontage
- Geberit Waschtischarmatur Brenta, Stand- und Wandmontage

Dieses Dokument gilt für die Ausführung dieser Waschtischarmaturen mit Bluetooth®-Schnittstelle. Diese Waschtischarmaturen sind auf dem Typenschild mit „IWT-17-A“ und dem Geberit Connect-Logo gekennzeichnet.

Bestimmungsgemässe Verwendung

Die Geberit Waschtischarmaturen Piave und Brenta sind zur Entnahme von Leitungswasser bestimmt. Jede andere Verwendung gilt als nicht bestimmungsgemäss. Geberit übernimmt keine Haftung für die Folgen aus nicht bestimmungsgemässer Verwendung.

Warnstufen und Symbole in dieser Anleitung

Warnstufen und Symbole
ACHTUNG Kennzeichnet eine Gefahr, die zu Sachschäden führen kann, wenn sie nicht vermieden wird.
 Weist auf eine wichtige Information hin.

Sicherheitshinweise

- Bedienung, Pflege und Instandhaltung dürfen nur so weit durch den Betreiber ausgeführt werden wie in dieser Betriebsanleitung beschrieben.
- Geberit Waschtischarmaturen mit Netzbetrieb enthalten stromführende Teile. Ist das Netzkabel beschädigt, muss es durch eine Fachkraft ersetzt werden.
- Geberit Waschtischarmaturen nicht selbst reparieren.
- Keine Veränderungen oder Zusatzinstallationen am Produkt vornehmen.
- Reparaturen dürfen nur mit Originalersatz- und -zubehörteilen durch eine Fachkraft ausgeführt werden.

Produktbeschreibung

Aufbau Standarmatur

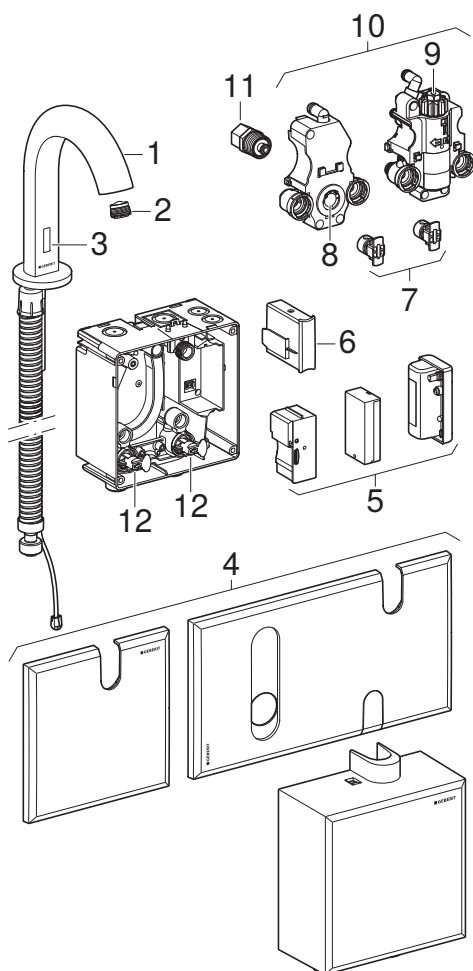


Abbildung 1: Geberit Waschtischarmaturen Piave und Brenta, Standmontage

- 1 Armaturenkörper mit Schutzschlauch
- 2 Strahlregler
- 3 Infrarotsensor
- 4 Abdeckplatte oder Haube
- 5 Stromversorgung (Netzteil, Batteriefach oder Akku für Generatorbetrieb)
- 6 Steuerelektronik
- 7 Korbfilter
- 8 Mischer
- 9 Thermostatmischer
- 10 Funktionseinheit
- 11 Magnetventil
- 12 Abspereinheiten

Aufbau Wandarmatur

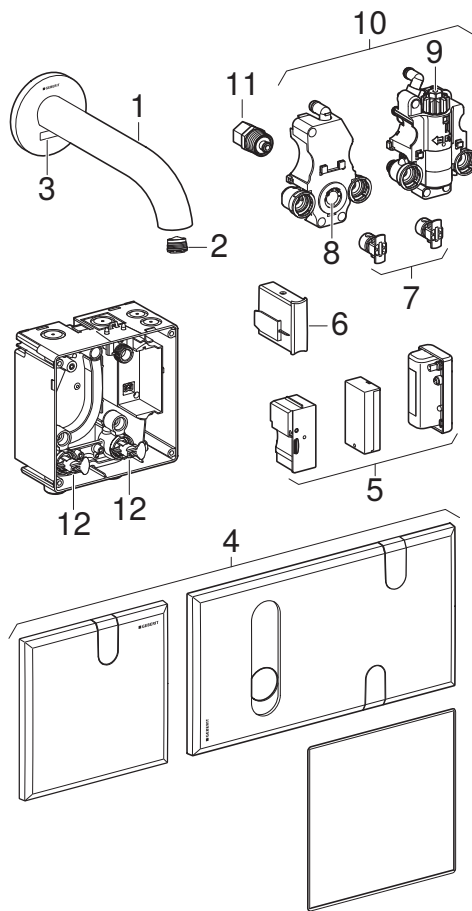


Abbildung 2: Geberit Waschtischarmaturen Piave und Brenta, Wandmontage

- 1 Armaturenkörper
- 2 Strahlregler
- 3 Infrarotsensor
- 4 Abdeckplatte
- 5 Stromversorgung (Netzteil, Batteriefach oder Akku für Generatorbetrieb)
- 6 Steuerelektronik
- 7 Korbfilter
- 8 Mischer
- 9 Thermostatmischer
- 10 Funktionseinheit
- 11 Magnetventil
- 12 Abspereinheiten

Technische Daten

Die folgenden technischen Daten gelten für die Geberit Waschtischarmaturen Piave und Brenta, Stand- und Wandmontage.

	Netzbetrieb	Batteriebetrieb ¹⁾	Generatorbetrieb ²⁾
Nennspannung	110–240 V AC	–	–
Netzfrequenz	50–60 Hz	–	–
Betriebsspannung	4,5 V DC	3 V DC	3,2 V DC
Batterietyp	–	Alkali (1,5 V AA)	–
Leistungsaufnahme	0,1 W	–	–
Betriebsdruck	0,5–10 bar	0,5–10 bar	2–10 bar
Empfohlener Betriebsdruck mit Thermostatmischer	0,5–5 bar	0,5–5 bar	–
Umgebungstemperatur	1–40 °C	1–40 °C	1–40 °C
Lagertemperatur	-20 – +70 °C	-20 – +70 °C	-20 – +70 °C
Maximale Wassertemperatur	60 °C	60 °C	60 °C
Maximale Wassertemperatur kurzzeitig	90 °C	90 °C	90 °C
Wassertemperatur Einstellbereich mit Thermostatmischer	20–42 °C	20–42 °C	–
Durchfluss bei 3 bar ³⁾	5 l/min	5 l/min	5 l/min
Funktechnologie	Bluetooth® Low Energy ⁴⁾		
Frequenzbereich	2400–2483,5 MHz		
Maximale Ausgangsleistung	4 dBm		

– Nicht zutreffend

¹⁾ Die Lebensdauer der Batterie reicht für ca. 200 000 Auslösungen.

²⁾ Ab durchschnittlich 50 Benutzungen pro Tag mit einer Dauer von jeweils 4 s funktioniert die Waschtischarmatur autark.

³⁾ Strahlregler mit einer Durchflussbegrenzung von 1,3 l/min, 1,9 l/min oder 3,8 l/min sind als Zubehör verfügbar.

⁴⁾ Die Marke Bluetooth® und ihre Logos sind Eigentum von Bluetooth SIG, Inc. und werden durch Geberit unter Lizenz verwendet.

Vereinfachte EU-Konformitätserklärung

Hiermit erklärt Geberit International AG, dass der Funkanlagentyp Geberit Waschtischarmatur Piave und Brenta mit Netz-, Batterie- oder Generatorbetrieb der Richtlinie 2014/53/EU entspricht.

Der vollständige Text der EU-Konformitätserklärung ist unter der folgenden Internetadresse verfügbar:
<https://doc.geberit.com/970895000.pdf>

Geberit Apps

Für Bedienung, Einstellungen und Wartung stehen verschiedene Geberit Apps zur Verfügung. Die Apps kommunizieren über eine Bluetooth®-Schnittstelle mit dem Gerät.

Die Geberit Apps sind für Android- und iOS-Smartphones im jeweiligen App Store kostenfrei erhältlich.

Verbindung mit Gerät herstellen

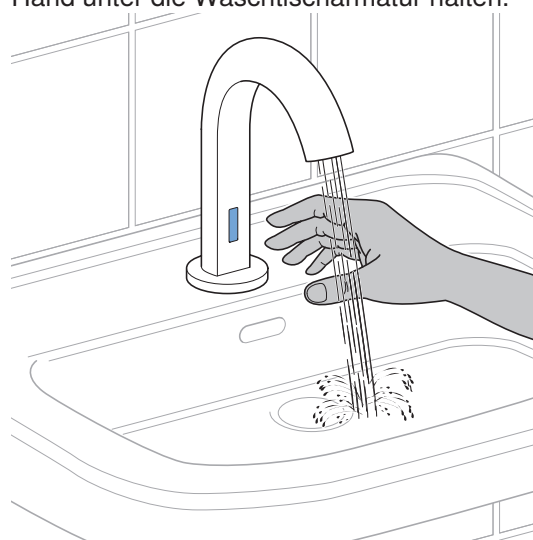
- ▶ QR-Code scannen und Anweisungen auf der Landingpage befolgen.



Spülung auslösen

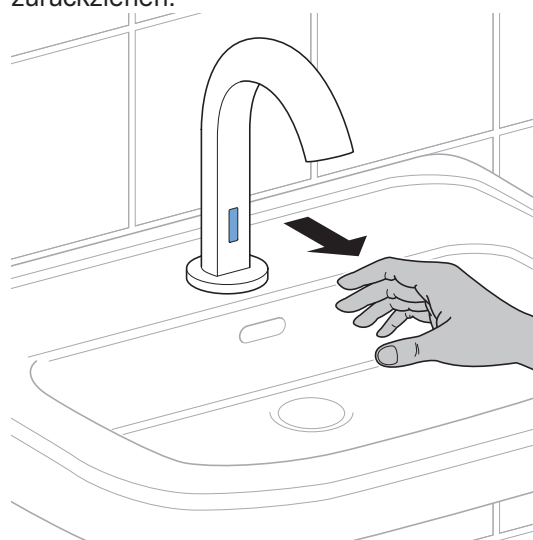
Die elektronische Spülauslösung verfügt über eine Handerkennung mittels Infrarot.

- 1 Hand unter die Waschtischarmatur halten.



✓ Das Wasser fließt.

- 2 Nach dem Händewaschen Hand zurückziehen.



✓ Das Wasser stoppt.

Zu Testzwecken kann eine Spülung auch mit einer Geberit App ausgelöst werden.

Störungen beheben

Störung	Ursache	Behebung
Wasserstrahl zu schwach	Strahlregler verschmutzt	► Strahlregler reinigen. → Siehe „Strahlregler reinigen“, Seite 10
	Korbfilter verstopft	► Korbfilter reinigen. → Siehe „Korbfilter reinigen“, Seite 11
	Leistungsdruck zu schwach	► Fachkraft kontaktieren.
Keine Spülauslösung	Leistungsdruck zu schwach	► Fachkraft kontaktieren.
	Netzausfall	► Stromversorgung überprüfen.
	Batterien verbraucht oder Akku leer	► Batterien ersetzen oder Akku für Generatorbetrieb aufladen. → Siehe „Batterien ersetzen“, Seite 11, und „Akku für Generatorbetrieb prüfen und aufladen“, Seite 12
	Technischer Defekt	► Fachkraft kontaktieren.
Wasser läuft ständig	Technischer Defekt	► Wasserzufuhr schliessen und Fachkraft kontaktieren.
Wasser fließt ungewollt, zu früh oder zu spät	Infrarotfenster verschmutzt oder nass	► Infrarotfenster reinigen oder trocknen.
	Infrarotfenster zerkratzt	► Fachkraft kontaktieren.
	Erfassungsdistanz des Infrarotsensors falsch eingestellt	► Fachkraft kontaktieren.
Wasser rinnt aus Armaturenkörper	Technischer Defekt	► Wasserzufuhr schliessen und Fachkraft kontaktieren.
Rote LED blinkt während Spülauslösung	Batterien fast verbraucht oder Akku fast leer	► Batterien ersetzen oder Akku für Generatorbetrieb aufladen. → Siehe „Batterien ersetzen“, Seite 11, und „Akku für Generatorbetrieb prüfen und aufladen“, Seite 12

Fachkräfte finden weitere Informationen zur Störungsbehebung auf der Website der jeweiligen Geberit Vertriebsgesellschaft.

Wassertemperatur einstellen

i Die Wassertemperatur kann nur bei Geberit Waschtischarmaturen mit Mischer oder Thermostاتمischer eingestellt werden.

Beim Mischer wird ein bestimmtes Mischverhältnis zwischen Kalt- und Warmwasser eingestellt. Beim Thermostاتمischer wird eine konstante Wassertemperatur eingestellt.

- 1** Abdeckplatte abnehmen. → Siehe Abbildungssequenz **1**, Seite 322.
- 2** Wassertemperatur am Mischer oder am Thermostاتمischer einstellen. → Siehe Abbildungssequenz **2**, Seite 324.
- 3** Wassertemperatur prüfen.
- 4** Abdeckplatte montieren. → Siehe Abbildungssequenz **6**, Seite 329.

Reinigungsmodus aktivieren

Zur Reinigung der Waschtischarmatur und des Waschbeckens kann die Spülauslösung für einige Minuten unterdrückt werden.

- ▶ Reinigungsmodus mit Geberit App, Geberit Service-Handy oder Geberit Clean-Handy aktivieren.

Reinigungsintervalle

Die folgenden Tätigkeiten sind bei Bedarf oder spätestens in den angegebenen Intervallen durchzuführen.

Tätigkeit	Intervall
Armaturenkörper reinigen	Wöchentlich
Strahlregler reinigen	Monatlich
Korbfilter reinigen	Jährlich

Armaturenkörper reinigen

ACHTUNG

Oberflächenschäden durch aggressive und scheuernde Reinigungsmittel

- ▶ Keine chlor- oder säurehaltigen, schleifenden oder ätzenden Reinigungsmittel verwenden.

Voraussetzung

- Der Reinigungsmodus ist aktiviert.

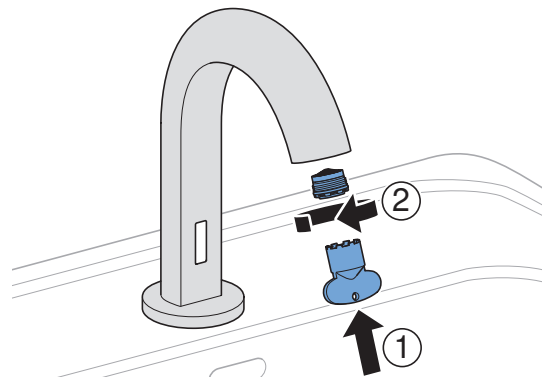
- 1** Armaturenkörper mit einem weichen Tuch und einem flüssigen, milden Reinigungsmittel reinigen.
- 2** Armaturenkörper mit einem weichen Tuch trocknen.

Strahlregler reinigen

Voraussetzung

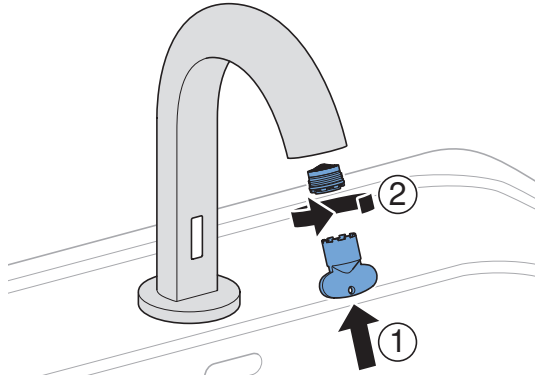
- Der Reinigungsmodus ist aktiviert.

- 1** Strahlregler mithilfe des Wartungsschlüssels demontieren.



- 2** Strahlregler reinigen und bei Bedarf entkalken.

3 Strahlregler montieren.



Korbfilter reinigen

- 1** Abdeckplatte abnehmen. → Siehe Abbildungssequenz **1**, Seite 322.
- 2** Beide Absperrereinheiten oder Eckventile schliessen. → Siehe Abbildungssequenz **3**, Seite 325.
- 3** Zur Druckentlastung eine Spülung auslösen.
- 4** Beide Filteraufnahmen demontieren.
- 5** Beide Korbfilter entnehmen und reinigen.
- 6** Beide Korbfilter einsetzen.
- 7** Beide Filteraufnahmen montieren.
- 8** Beide Absperrereinheiten oder Eckventile öffnen.
- 9** Zur Funktionsprüfung Hand unter Waschtischarmatur halten.
- 10** Abdeckplatte montieren. → Siehe Abbildungssequenz **6**, Seite 329.

Batterien ersetzen

Bei Geberit Waschtischarmaturen mit Batteriebetrieb sind die Batterien nach ca. 200 000 Auslösungen verbraucht. Ein Blinken der roten LED während der Spülauslösung zeigt an, dass die Batterie bald verbraucht ist. → Siehe „Störungen beheben“, Seite 9

Voraussetzung

- Zwei Ersatzbatterien (Alkali 1,5 V AA) liegen bereit.
- Es befinden sich keine Gegenstände im Waschtisch.

- 1** Abdeckplatte abnehmen. → Siehe Abbildungssequenz **1**, Seite 322.
- 2** Kabel der Stromversorgung aus Halterung lösen und Batteriefach entnehmen. → Siehe Abbildungssequenz **4**, Seite 327.
- 3** Batteriefach öffnen und verbrauchte Batterien entnehmen.
- 4** Neue Batterien einsetzen.
- 5** Batteriefach schliessen.
✓ Die Waschtischarmatur schaltet sich ein. Nach ca. 5 Sekunden fließt Wasser.
- 6** Batteriefach einsetzen und Kabel der Stromversorgung in Halterung einrasten.
- 7** Zur Funktionsprüfung Hand unter Waschtischarmatur halten.
- 8** Abdeckplatte montieren. → Siehe Abbildungssequenz **6**, Seite 329.

Akku für Generatorbetrieb prüfen und aufladen

Falls Geberit Waschtischarmaturen mit Generatorbetrieb weniger als ca. 50 x pro Tag benutzt werden, wird der Akku zu wenig geladen. Ein Blinken der roten LED während der Spülauslösung zeigt an, dass der Akku bald leer ist. → Siehe „Störungen beheben“, Seite 9.

Wenn der Akku an ein Ladegerät angeschlossen ist, zeigt die LED am Akku die folgenden Betriebszustände an:

Farbe LED	Status LED	Betriebszustand
Blau	Ein	Fliessendes Wasser lädt Akku, Funktionsprüfung des Generators
Rot	Ein	Akku tiefentladen, Akku ersetzen
Rot	Blinkt	Ladegerät lädt Akku, keine Spülauslösung möglich
Grün	Blinkt	Ladegerät lädt Akku, Spülauslösung möglich
Grün	Ein	Akku voll geladen

Voraussetzung

- Ein handelsübliches Akku-Ladegerät mit Micro-USB-Stecker liegt bereit.
- Es befinden sich keine Gegenstände im Waschtisch.

- 1 Abdeckplatte abnehmen. → Siehe Abbildungssequenz **1**, Seite 322.
- 2 Kabel der Stromversorgung aus Halterung lösen und Akku entnehmen. → Siehe Abbildungssequenz **5**, Seite 328.
- 3 Akku-Ladegerät an USB-Buchse des Akkus anschliessen.
- 4 Akku laden, bis LED am Akku dauerhaft grün leuchtet (Dauer ca. 5 Stunden).
- 5 Akku-Ladegerät ausstecken.
- 6 Akku einsetzen und Kabel der Stromversorgung in Halterung einrasten.
- 7 Zur Funktionsprüfung Hand unter Waschtischarmatur halten.
- 8 Abdeckplatte montieren. → Siehe Abbildungssequenz **6**, Seite 329.



Der Akku kann zum Laden auch vollständig aus der Funktionsbox entfernt werden. Kabel der Stromversorgung und Generatorkabel ausstecken.

Einstellungen durch Fachkraft

Falls die folgenden Einstellungen vorgenommen werden müssen, ist eine Fachkraft zu kontaktieren:

- Erfassungsbereich des Infrarotsensors einstellen
- Nachlaufzeit einstellen
- Energiesparmodus aktivieren
- Intervallspülung aktivieren
- Störungsdiagnose durchführen

Entsorgung

Inhaltsstoffe

Dieses Produkt ist konform mit den Anforderungen der Richtlinie 2011/65/EU (RoHS) (Beschränkung der Verwendung bestimmter gefährlicher Stoffe in Elektro- und Elektronikgeräten).

Entsorgung von Elektro- und Elektronik-Altgeräten



Das Symbol der durchgestrichenen Abfalltonne auf Rädern bedeutet, dass Elektro- und Elektronik-Altgeräte nicht im Restmüll entsorgt werden dürfen, sondern einer getrennten Entsorgung zuzuführen sind. Endnutzer sind gesetzlich verpflichtet, Altgeräte zur fachgerechten Entsorgung an öffentliche Entsorgungsträger, an Vertreiber oder an Geberit zurückzugeben. Zahlreiche Vertreiber von Elektro- und Elektronikgeräten sind zur unentgeltlichen Rücknahme von Elektro- und Elektronik-Altgeräten verpflichtet. Für eine Rückgabe an Geberit ist mit der zuständigen Vertriebs- oder Servicegesellschaft Kontakt aufzunehmen.

Altbatterien und Altakkumulatoren, die nicht vom Altgerät umschlossen sind, sowie Lampen, die zerstörungsfrei aus dem Altgerät entnommen werden können, sind vor der Abgabe an eine Entsorgungsstelle vom Altgerät zu trennen.

Falls personenbezogene Daten im Altgerät gespeichert sind, sind Endnutzer selbst dafür verantwortlich, diese vor der Abgabe an eine Entsorgungsstelle zu löschen.

About this document

This document is intended for operators of the following Geberit washbasin taps:


- Geberit washbasin tap Piave, deck and wall-mounted
- Geberit washbasin tap Brenta, deck and wall-mounted

This document applies to the models of these washbasin taps with Bluetooth® interface. The specification plate of these washbasin taps are labelled with "IWT-17-A" and the Geberit Connect logo.

Intended use

The Geberit washbasin taps Piave and Brenta are intended to extract tap water. Using them for any other purpose is deemed improper. Geberit accepts no liability for the consequences of improper use.

Alert levels and symbols in this manual

Alert levels and symbols
<p>ATTENTION Indicates a hazard which, if not avoided, can lead to material damage.</p>
<p> Refers to important information.</p>

ATTENTION

Indicates a hazard which, if not avoided, can lead to material damage.



Refers to important information.

Safety notes

- Operation, care and maintenance may only be performed by the operator as described in this operation manual.
- Geberit washbasin taps with mains operation contain live parts. If the mains connection cable is damaged, it must be replaced by a skilled person.
- Do not attempt to repair Geberit washbasin taps yourself.
- Do not modify the product or add any additional modules.
- Repairs may only be carried out by a skilled person using original spare parts and accessories.

Product description

Structure of deck-mounted tap

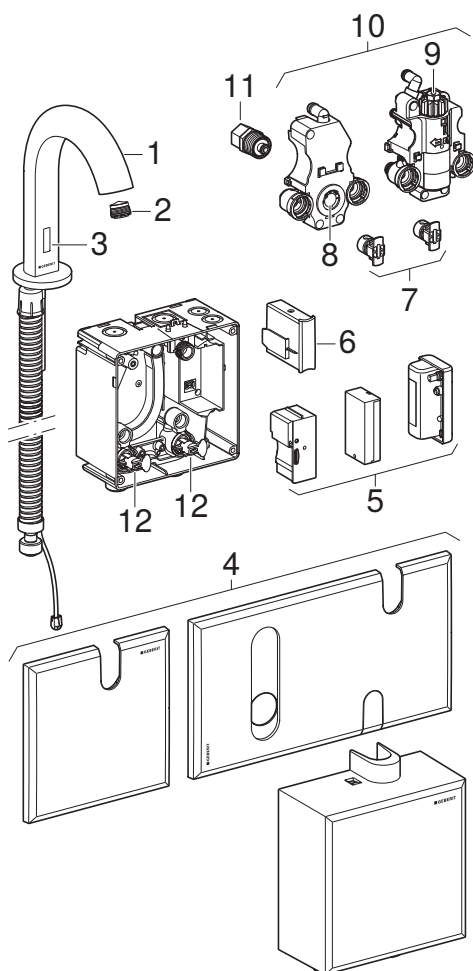


Figure 1: Geberit washbasin taps Piave and Brenta, deck-mounted

- 1 Tap housing with protecting hose
- 2 Tap aerator
- 3 IR sensor
- 4 Cover plate or cover
- 5 Power supply (power supply unit, battery compartment or rechargeable battery for generator operation)
- 6 Control electronics
- 7 Basket filter
- 8 Mixer
- 9 Thermostatic mixer
- 10 Functional unit
- 11 Solenoid valve
- 12 Shut-off units

Structure of wall-mounted tap

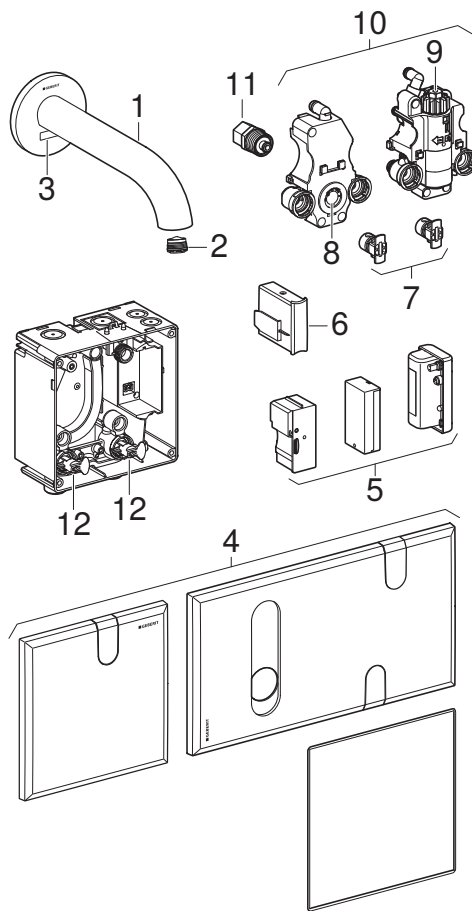


Figure 2: Geberit washbasin taps Piave and Brenta, wall-mounted

- 1 Tap housing
- 2 Tap aerator
- 3 IR sensor
- 4 Cover plate
- 5 Power supply (power supply unit, battery compartment or rechargeable battery for generator operation)
- 6 Control electronics
- 7 Basket filter
- 8 Mixer
- 9 Thermostatic mixer
- 10 Functional unit
- 11 Solenoid valve
- 12 Shut-off units

Technical data

The following technical data applies to the Geberit washbasin taps Piave and Brenta for deck and wall-mounted taps.

	Mains operation	Battery operation ¹⁾	Generator operation ²⁾
Nominal voltage	110–240 V AC	–	–
Mains frequency	50–60 Hz	–	–
Operating voltage	4.5 V DC	3 V DC	3.2 V DC
Battery type	–	Alkaline battery (1.5 V AA)	–
Power consumption	0.1 W	–	–
Operating pressure	0.5–10 bar	0.5–10 bar	2–10 bar
Recommended operating pressure with thermostatic mixer	0.5–5 bar	0.5–5 bar	–
Ambient temperature	1–40 °C	1–40 °C	1–40 °C
Storage temperature	-20–+70 °C	-20 – +70 °C	-20 – +70 °C
Maximum water temperature	60 °C	60 °C	60 °C
Maximum water temperature, short-term	90 °C	90 °C	90 °C
Water temperature, adjustment range with thermostatic mixer	20–42 °C	20–42 °C	–
Flow rate at 3 bar ³⁾	5 l/min	5 l/min	5 l/min
Wireless technology	Bluetooth® Low Energy ⁴⁾		
Frequency range	2400–2483.5 MHz		
Maximum output power	4 dBm		

– Does not apply

¹⁾ The battery service life is sufficient for around 200,000 actuations.

²⁾ When used at least 50 times per day on average for a duration of 4 s each, the washbasin tap works in a self-sustaining manner.

³⁾ Tap aerators with a flow limitation of 1.3 l/min, 1.9 l/min or 3.8 l/min are available as accessories.

⁴⁾ The Bluetooth® brand and its logos are the property of Bluetooth SIG, Inc. and are used under license by Geberit.

Simplified EU Declaration of Conformity

Geberit International AG hereby declares that the radio equipment type for Geberit washbasin taps Piave and Brenta with mains, battery or generator operation complies with Directive 2014/53/EU.

The full text of the EU declaration of conformity is available at the following Internet address:
<https://doc.geberit.com/970895000.pdf>

Simplified UK Declaration of Conformity

Geberit International AG hereby declares that the radio equipment type for Geberit washbasin taps Piave and Brenta with mains, battery or generator operation complies with the 2017 radio equipment directive.

The full text of the UK declaration of conformity is available at the following Internet address:
<https://doc.geberit.com/970896000.pdf>

Geberit Apps

Various Geberit apps are available for operation, settings and maintenance. The apps communicate with the device via a Bluetooth® interface.

The Geberit apps are available free of charge for Android and iOS smartphones in the respective App Stores.

Establishing connection with device

- ▶ Scan the QR code and follow the instructions on the landing page.

Geberit
Apps

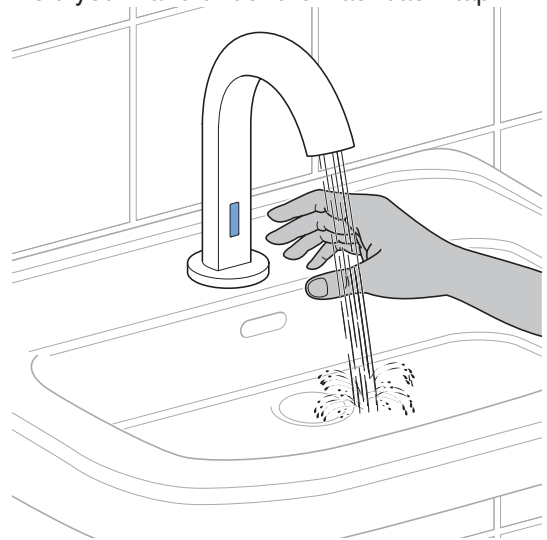


<https://gbrt.io/dsvFD0E>

Releasing the flush

The electronic flush actuation has infrared hand detection.

- 1 Hold your hand under the washbasin tap.



✓ Water will start flowing.

- 2 Once you have washed your hands, move your hands away.



✓ The water will stop.

For testing purposes, the flush can also be actuated with a Geberit app.

Rectifying malfunctions

Malfunction	Cause	Rectification
Water jet too weak	Tap aerator dirty	▶ Clean the tap aerator. → See "Cleaning the tap aerator", page 20
	Basket filter clogged	▶ Clean the basket filter. → See "Cleaning the basket filter", page 21
	Pipe pressure too low	▶ Contact a skilled person.
No flush actuation	Pipe pressure too low	▶ Contact a skilled person.
	Network failure	▶ Check the power supply.
	Batteries dead or rechargeable battery empty	▶ Replace batteries or charge rechargeable battery for generator operation. → See "Replacing the batteries", page 21 and "Checking and charging the rechargeable battery for generator operation", page 22
	Technical fault	▶ Contact a skilled person.
Water runs continuously	Technical fault	▶ Shut off water supply and contact a skilled person.
Unwanted flow of water, either too soon or delayed	IR window is dirty or wet	▶ Clean or dry the IR window.
	IR window scratched	▶ Contact a skilled person.
	Detection distance of the IR sensor not set correctly	▶ Contact a skilled person.
Water drips from the tap housing	Technical fault	▶ Shut off water supply and contact a skilled person.
Red LED flashes during flush actuation	Batteries almost dead or rechargeable battery almost empty	▶ Replace batteries or charge rechargeable battery for generator operation. → See "Replacing the batteries", page 21 and "Checking and charging the rechargeable battery for generator operation", page 22

Skilled persons will find further information on troubleshooting on the website of the respective Geberit sales company.

Adjusting the water temperature



The water temperature can only be adjusted on Geberit washbasin taps with a mixer or a thermostatic mixer.

If a mixer is used, a specific mixing ratio between hot water and cold water is set. If a thermostatic mixer is used, a constant water temperature is set.

- 1** Detach the cover plate. → See figure sequence **1**, page 322.
- 2** Adjust the water temperature on the mixer or thermostatic mixer. → See figure sequence **2**, page 324.
- 3** Test the water temperature.
- 4** Mount the cover plate. → See figure sequence **6**, page 329.

Activating cleaning mode

To clean the washbasin tap and the washbasin, the flush actuation can be suppressed for a few minutes.

- ▶ Activate cleaning mode with the Geberit app, Geberit Service Handy or Geberit Clean Handy.

Cleaning intervals

The following tasks must be carried out when necessary or at the specified intervals at the latest.

Task	Interval
Cleaning the tap housing	Weekly
Cleaning the tap aerator	Monthly
Cleaning the basket filter	Yearly

Cleaning the tap housing

ATTENTION

Surface damage caused by aggressive and scouring cleaning agents

- ▶ Never use aggressive cleaning agents that contain chlorine or are acidic, abrasive or corrosive.

Prerequisite

- Cleaning mode is activated.

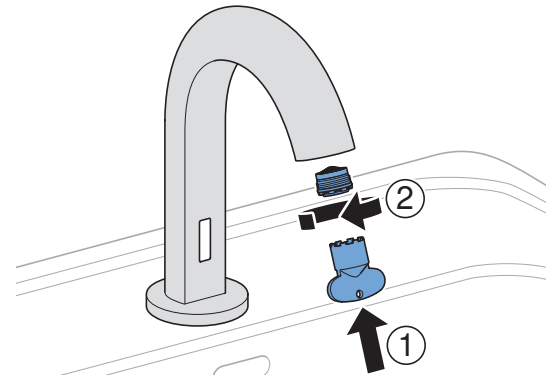
- 1** Clean the tap housing with a soft cloth and a mild liquid cleaning agent.
- 2** Dry the tap housing with a soft cloth.

Cleaning the tap aerator

Prerequisite

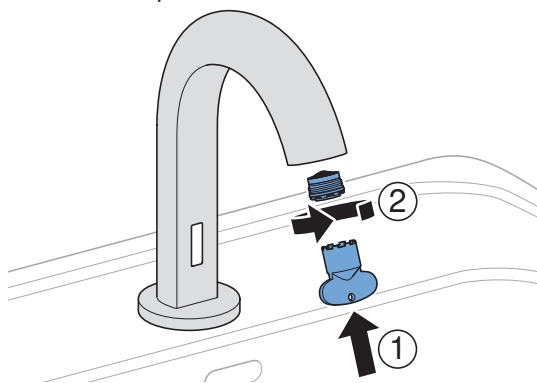
- Cleaning mode is activated.

- 1** Remove the tap aerator using the maintenance key.



- 2** Clean the tap aerator and, if necessary, descale.

- 3** Mount the tap aerator.



Cleaning the basket filter

- 1** Detach the cover plate. → See figure sequence **1**, page 322.
- 2** Close both shut-off units or angle stop valves. → See figure sequence **3**, page 325.
- 3** Release the flush to relieve the pressure.
- 4** Remove both filter seats.
- 5** Remove and clean both basket filters.
- 6** Insert both basket filters.
- 7** Mount both filter seats.
- 8** Open both shut-off units or angle stop valves.
- 9** Hold your hand under the washbasin tap to test the function.
- 10** Mount the cover plate. → See figure sequence **6**, page 329.

Replacing the batteries

When using Geberit washbasin taps with battery operation, the batteries will last for around 200,000 actuations. When the battery is almost dead, the red LED will flash during flush actuation. → See "Rectifying malfunctions", page 19

Prerequisite

- Two replacement batteries (alkaline battery, 1.5 V, AA) are available.
- There are no objects in the washbasin.

- 1** Detach the cover plate. → See figure sequence **1**, page 322.
- 2** Remove the power supply cable from its bracket and remove the battery compartment. → See figure sequence **4**, page 327.
- 3** Open the battery compartment and remove the dead batteries.
- 4** Insert new batteries.
- 5** Close the battery compartment.
 - ✓ The washbasin tap switches on. After approx. 5 seconds water flows.
- 6** Insert the battery compartment and snap the power supply cable into the bracket.
- 7** Hold your hand under the washbasin tap to test the function.
- 8** Mount the cover plate. → See figure sequence **6**, page 329.

Checking and charging the rechargeable battery for generator operation

If Geberit washbasin taps with generator operation are used less than around 50 x per day, the rechargeable battery will not be sufficiently charged. When the rechargeable battery is almost empty, the red LED will flash during flush actuation. → See "Rectifying malfunctions", page 19.

When the rechargeable battery is connected to a battery charger, the LED on the battery will indicate the following operating states:

LED colour	LED status	Operating state
Blue	On	Running water is charging the rechargeable battery, generator function test
Red	On	Rechargeable battery totally discharged, replace the rechargeable battery
Red	Flashing	Battery charger is charging the rechargeable battery, flush actuation not possible
Green	Flashing	Battery charger is charging the rechargeable battery, flush actuation possible
Green	On	Rechargeable battery is completely charged

Prerequisite

- A standard battery charger with a micro-USB connector is available.
- There are no objects in the washbasin.

- 1 Detach the cover plate. → See figure sequence **1**, page 322.
- 2 Remove the power supply cable from its bracket and remove the rechargeable battery. → See figure sequence **5**, page 328.
- 3 Connect the battery charger to the USB socket on the rechargeable battery.
- 4 Charge the rechargeable battery until the LED on the battery lights up green continuously (this will take around 5 hours).
- 5 Unplug the battery charger.

- 6 Insert the rechargeable battery and snap the power supply cable into the bracket.

- 7 Hold your hand under the washbasin tap to test the function.

- 8 Mount the cover plate. → See figure sequence **6**, page 329.

- i** The rechargeable battery can also be removed completely from the function box for charging. Unplug the power supply cable and generator cable.

Settings by skilled persons

If the following settings need to be made, contact a skilled person:

- Setting the detection range of the IR sensor
- Setting the run-on time
- Activating economy mode
- Activating the interval flush
- Carrying out malfunction diagnosis

Disposal

Constituents

This product meets the requirements of Directive 2011/65/EU (RoHS) (restriction of the use of certain hazardous substances in electrical and electronic equipment).

Disposal of waste electrical and electronic equipment



The symbol of the crossed-out wheeled bin means that waste electrical and electronic equipment (WEEE) must be disposed of separately and not with other non-recyclable waste. End users are legally obliged to return old equipment to public waste disposal authorities, distributors, or Geberit for proper disposal. Many distributors of electrical and electronic equipment are obliged to take back WEEE free of charge. Contact the responsible sales or service company to return the WEEE to Geberit.

Used batteries and accumulators that are not enclosed within the old equipment, as well as lamps that can be removed from the old equipment in a non-destructive manner, must be separated from the old equipment before being handed over to a disposal point.

If personal data is stored on the old equipment, end users themselves are responsible for deleting it before handing it over to a disposal point.

Au sujet de ce document

Le présent document s'adresse aux exploitants des robinetteries de lavabo Geberit qui suivent :


- robinetterie de lavabo Geberit Piave, montage apparent et mural
- robinetterie de lavabo Geberit Brenta, montage apparent et mural

Ce document s'applique au modèle de ces robinetteries de lavabo avec interface Bluetooth®. Ces robinetteries de lavabo présentent l'inscription « IWT-17-A » sur leur plaque signalétique et le logo Geberit Connect.

Utilisation conforme

Les robinetteries de lavabo Geberit Piave et Brenta sont conçues pour le prélèvement d'eau du robinet. Toute autre utilisation est considérée comme non conforme. Geberit ne sera pas tenue responsable des conséquences d'une utilisation non conforme.

Avertissements et symboles utilisés dans ce manuel

Avertissements et symboles
ATTENTION Désigne un danger susceptible d'entraîner des dommages matériels s'il n'est pas évité.
 Signale une information importante.

Consignes de sécurité

- L'utilisation, l'entretien et la maintenance doivent être réalisés par l'exploitant dans les limites établies par le présent manuel d'utilisation.
- Les robinetteries de lavabo Geberit avec alimentation sur secteur comportent des pièces conductrices d'électricité. Si le câble d'alimentation secteur est endommagé, il doit être remplacé par une personne qualifiée.
- Ne pas réparer soi-même les robinetteries de lavabo Geberit.
- N'effectuer aucune modification ou installation complémentaire sur le produit.
- Les réparations ne doivent être exécutées que par une personne qualifiée et uniquement avec des pièces de rechange et des accessoires d'origine.

Descriptif du produit

Structure de la robinetterie sur gorge

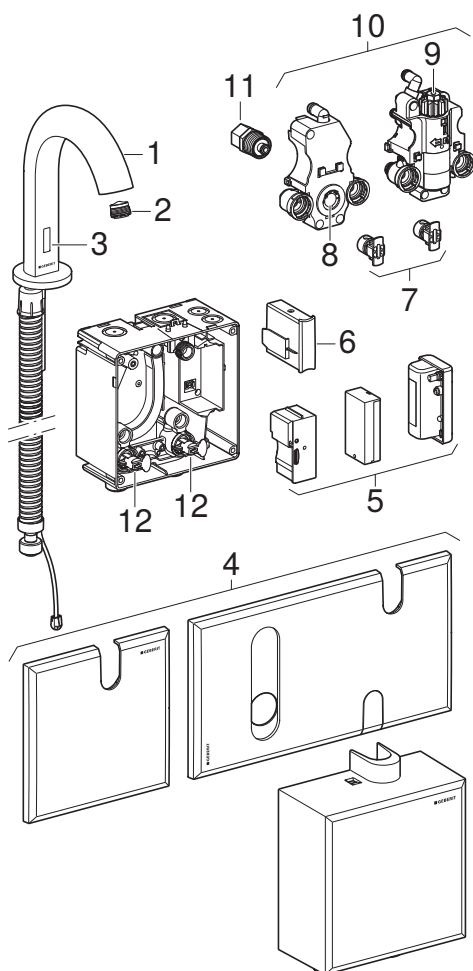


Illustration 1: Robinetteries de lavabo Geberit Piave et Brenta, montage apparent

- 1 Corps de robinet avec flexible de protection
- 2 Mousseur
- 3 Capteur infrarouge
- 4 Plaque ou couvercle de recouvrement
- 5 Alimentation électrique (bloc d'alimentation, boîtier pour piles ou accumulateur pour alimentation par générateur)
- 6 Électronique de commande
- 7 Filtre panier
- 8 Mitigeur
- 9 Mitigeur thermostatique
- 10 Module fonctionnel
- 11 Électrovanne
- 12 Modules d'arrêt

Structure de la robinetterie murale

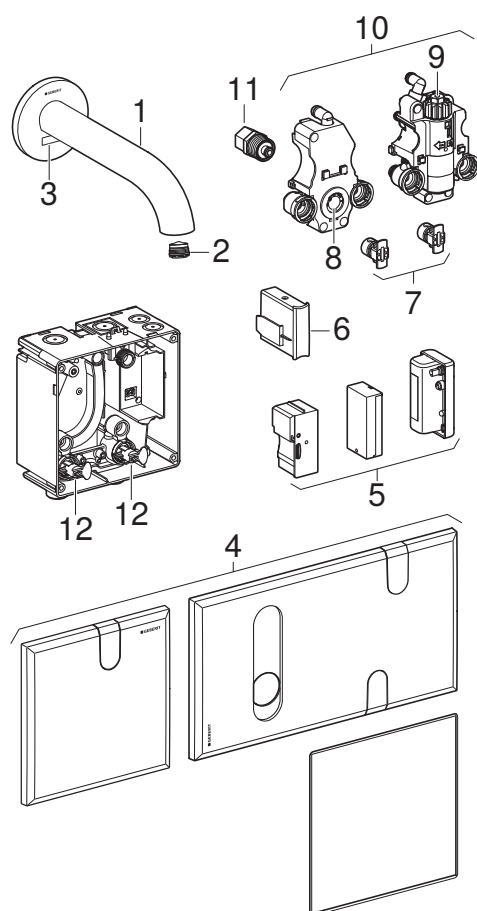


Illustration 2: Robinetteries de lavabo Geberit Piave et Brenta, montage mural

- 1 Corps de robinet
- 2 Mousseur
- 3 Capteur infrarouge
- 4 Plaque de fermeture
- 5 Alimentation électrique (bloc d'alimentation, boîtier pour piles ou batterie pour alimentation par générateur)
- 6 Electronique de commande
- 7 Filtre panier
- 8 Mitigeur
- 9 Mitigeur thermostatique
- 10 Module fonctionnel
- 11 Électrovanne
- 12 Modules d'arrêt

Caractéristiques techniques

Les données techniques suivantes s'appliquent aux robinetteries de lavabo Geberit Piave et Brenta, montage apparent et mural.

	Alimentation sur secteur	Alimentation par pile ¹⁾	Alimentation par générateur ²⁾
Tension nominale	110–240 V CA	–	–
Fréquence du réseau	50–60 Hz	–	–
Tension de fonctionnement	4,5 V CC	3 V CC	3,2 V CC
Type de pile	–	Alcaline (1,5 V AA)	–
Puissance absorbée	0,1 W	–	–
Pression de service	0,5–10 bars	0,5–10 bars	2–10 bars
Pression de service recommandée avec mitigeur thermostatique	0,5–5 bars	0,5–5 bars	–
Température ambiante	1–40 °C	1–40 °C	1–40 °C
Température de stockage	-20 – +70 °C	-20 – +70 °C	-20 – +70 °C
Température maximale de l'eau	60 °C	60 °C	60 °C
Température maximale de l'eau, momentanée	90 °C	90 °C	90 °C
Température de l'eau, plage de réglage avec mitigeur thermostatique	20–42 °C	20–42 °C	–
Débit à 3 bar ³⁾	5 l/min	5 l/min	5 l/min
Technologie radio	Bluetooth® Low Energy ⁴⁾		
Plage de fréquence	2 400-2 483,5 MHz		
Puissance de sortie maximale	4 dBm		

– Non applicable

¹⁾ La durée de vie de la pile couvre environ 200 000 déclenchements.

²⁾ À partir de 50 utilisations par jour en moyenne, d'une durée de 4 s chacune, la robinetterie de lavabo fonctionne de manière autonome.

³⁾ Des mousseurs permettant de limiter le débit à 1,3 l/min, 1,9 l/min ou 3,8 l/min sont disponibles comme accessoires.

⁴⁾ La marque Bluetooth® et ses logos sont la propriété de Bluetooth SIG, Inc. et sont utilisés par Geberit sous licence.

Déclaration UE de conformité simplifiée

Geberit International AG déclare par la présente que le type d'équipement radio robinetterie de lavabo Geberit Piave et Brenta avec alimentation sur secteur, par pile ou par générateur est conforme à la directive 2014/53/UE.

Le texte complet de la déclaration UE de conformité est disponible à l'adresse internet suivante : <https://doc.geberit.com/970895000.pdf>

Les applis Geberit

Diverses applis de Geberit sont disponibles pour l'utilisation, les réglages et la maintenance. Les applis communiquent via une interface Bluetooth® avec l'appareil.

Les applis Geberit sont disponibles gratuitement pour les smartphones Android et iOS dans l'App Store correspondant.

Établissement de la connexion avec l'appareil

- ▶ Scanner le code QR et suivre les instructions sur la page d'arrivée.

Geberit
Apps

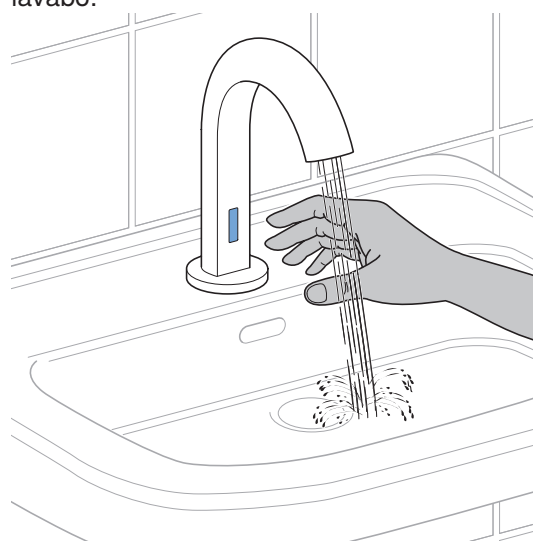


<https://gbrt.io/dsvFD0E>

Déclencher un rinçage

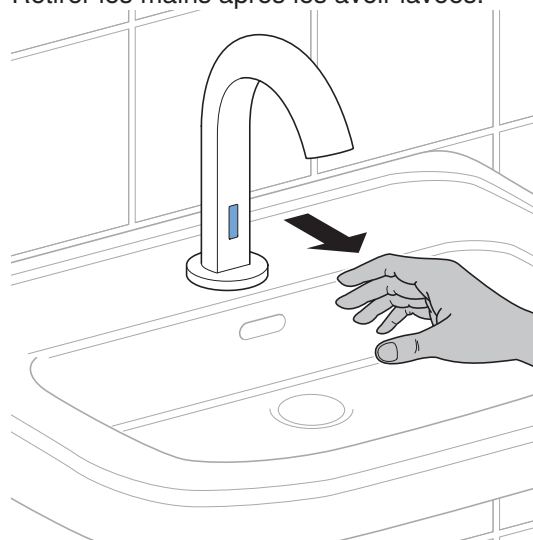
Le déclenchement électronique du rinçage est équipé d'une détection des mains par infrarouge.

- 1 Tenir les mains sous la robinetterie de lavabo.



✓ L'eau coule.

- 2 Retirer les mains après les avoir lavées.



✓ L'eau s'arrête de couler.

À des fins de test, un rinçage peut également être déclenché avec l'appli Geberit.

Dépannage

Dérangement	Cause	Dépannage
Jet d'eau trop faible	Mousseur entartré	► Nettoyer le mousseur. → Voir « Nettoyer le mousseur », page 30
	Le filtre panier est bouché	► Nettoyer le filtre panier. → Voir « Nettoyer le filtre panier », page 31
	Pression d'alimentation trop faible	► Contacter une personne qualifiée.
Pas de déclenchement du rinçage	Pression d'alimentation trop faible	► Contacter une personne qualifiée.
	Coupure d'électricité	► Vérifier l'alimentation électrique.
	Piles épuisées ou accumulateur vide	► Remplacer les piles ou recharger l'accumulateur pour l'alimentation par générateur. → Voir « Remplacer les piles », page 31 et « Contrôler et recharger l'accumulateur pour l'alimentation par générateur », page 32
	Défaut technique	► Contacter une personne qualifiée.
L'eau coule en permanence	Défaut technique	► Fermer l'arrivée d'eau et contacter une personne qualifiée.
L'eau se met à couler inopinément, trop tôt ou trop tard	Optique infrarouge salie ou mouillée	► Nettoyer ou sécher l'optique infrarouge.
	Optique infrarouge rayée	► Contacter une personne qualifiée.
	La distance de détection du capteur infrarouge est mal réglée	► Contacter une personne qualifiée.
De l'eau goutte du corps du robinet	Défaut technique	► Fermer l'arrivée d'eau et contacter une personne qualifiée.
La LED rouge clignote pendant le déclenchement du rinçage	Les piles sont presque épuisées ou l'accumulateur est presque vide	► Remplacer les piles ou recharger l'accumulateur pour l'alimentation par générateur. → Voir « Remplacer les piles », page 31 et « Contrôler et recharger l'accumulateur pour l'alimentation par générateur », page 32

Les personnes qualifiées trouveront plus d'informations pour le dépannage sur le site web de la société de distribution Geberit concernée.

Régler la température de l'eau

i La température de l'eau ne peut être réglée que sur les robinetteries de lavabo Geberit avec mitigeur normal ou thermostatique.

Un rapport de mélange déterminé entre l'eau froide et l'eau chaude est réglé au niveau du mitigeur. Une température d'eau constante est réglée au niveau du mitigeur thermostatique.

- 1** Retirer la plaque de recouvrement. → Voir la séquence illustrée **1**, page 322.
- 2** Régler la température de l'eau au niveau du mitigeur ou du mitigeur thermostatique. → Voir la séquence illustrée **2**, page 324.
- 3** Contrôler la température de l'eau.
- 4** Monter la plaque de recouvrement. → Voir la séquence illustrée **6**, page 329.

Activer le mode nettoyage

Pour nettoyer la robinetterie de lavabo et le lavabo, le déclenchement du rinçage peut être désactivé pendant quelques minutes.

- ▶ Activer le mode nettoyage à l'aide de l'appli Geberit, du Service Handy Geberit ou du Clean Handy Geberit.

Intervalles de nettoyage

Les activités qui suivent doivent être exécutées chaque fois que nécessaire et au plus tard aux intervalles indiqués.

Activité	Intervalle
Nettoyer le corps de robinet	Une fois par semaine
Nettoyer le mousseur	Une fois par mois
Nettoyer le filtre panier	Une fois par an

Nettoyer le corps de robinet

ATTENTION

Les produits de nettoyage agressifs et abrasifs risquent d'endommager la surface

- ▶ Ne pas utiliser de produit de nettoyage à base de chlore ou d'acide ou qui soit abrasif ou corrosif.

Condition requise

- Le mode nettoyage est activé.

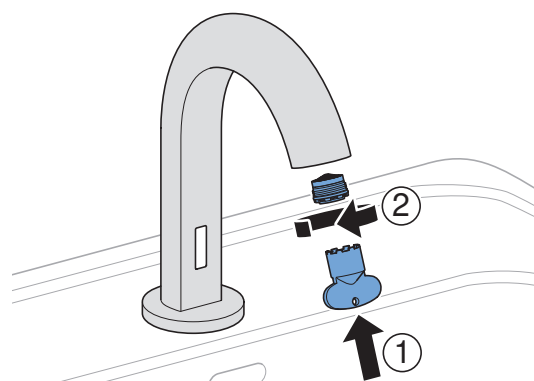
- 1** Nettoyer le corps de robinet avec un chiffon doux et un produit de nettoyage liquide et doux.
- 2** Sécher le corps de robinet avec un chiffon doux.

Nettoyer le mousseur

Condition requise

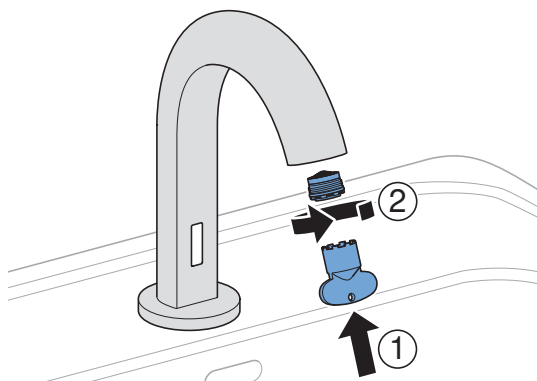
- Le mode nettoyage est activé.

- 1** Démontez le mousseur à l'aide de la clé d'entretien.



- 2** Nettoyer le mousseur, le détartrer si besoin.

3 Monter le mousseur.



Nettoyer le filtre panier

- 1 Retirer la plaque de recouvrement. → Voir la séquence illustrée **1**, page 322.
- 2 Fermer les deux modules d'arrêt ou robinets équerres. → Voir la séquence illustrée **3**, page 325.
- 3 Déclencher un rinçage pour réduire la pression.
- 4 Démontez les deux logements du filtre.
- 5 Retirer et nettoyer les deux filtres paniers.
- 6 Remettre en place les deux filtres paniers.
- 7 Monter les deux logements du filtre.
- 8 Ouvrir les deux modules d'arrêt ou robinets équerres.
- 9 Tenir les mains sous la robinetterie de lavabo pour tester le fonctionnement.
- 10 Monter la plaque de recouvrement. → Voir la séquence illustrée **6**, page 329.

Remplacer les piles

Les piles des robinetteries de lavabo Geberit avec alimentation par pile sont épuisées après quelque 200 000 déclenchements. La LED rouge clignotant pendant le déclenchement du rinçage signifie que la pile est pratiquement épuisée. → Voir « Dépannage », page 29

Condition requise

- Deux piles de rechange (alcalines 1,5 V AA) sont à disposition.
- Il n'y a aucun objet dans le lavabo.

- 1 Retirer la plaque de recouvrement. → Voir la séquence illustrée **1**, page 322.
- 2 Détacher le câble d'alimentation électrique de son support et enlever le boîtier pour piles. → Voir la séquence illustrée **4**, page 327.
- 3 Ouvrir le boîtier pour piles et extraire les piles usagées.
- 4 Insérer de nouvelles piles.
- 5 Fermer le boîtier pour piles.
✓ La robinetterie de lavabo se remet en marche. L'eau coule après environ 5 secondes.
- 6 Reposer le boîtier pour piles et encliqueter le câble d'alimentation électrique dans son support.
- 7 Tenir les mains sous la robinetterie de lavabo pour tester le fonctionnement.
- 8 Monter la plaque de recouvrement. → Voir la séquence illustrée **6**, page 329.

Contrôler et recharger l'accumulateur pour l'alimentation par générateur

Si les robinetteries de lavabo Geberit avec alimentation par générateur sont utilisées moins de 50 fois par jour, l'accumulateur sera insuffisamment rechargé. La LED rouge clignotant pendant le déclenchement du rinçage signifie que l'accumulateur est pratiquement épuisé. → Voir « Dépannage », page 29.

Quand l'accumulateur est branché sur un chargeur, la LED de l'accumulateur indique les états de fonctionnement suivants :

Couleur LED	État LED	État de fonctionnement
Bleu	Marche	L'eau qui coule recharge l'accumulateur, test de fonctionnement du générateur
Rouge	Marche	Accumulateur complètement déchargé, remplacer l'accumulateur
Rouge	Clignote	Le chargeur recharge l'accumulateur, déclenchement du rinçage impossible
Vert	Clignote	Le chargeur recharge l'accumulateur, déclenchement du rinçage possible
Vert	Marche	L'accumulateur est entièrement chargé

Condition requise

- Un chargeur tel qu'on le trouve dans le commerce est à disposition avec un micro-connecteur USB.
- Il n'y a aucun objet dans le lavabo.

1 Retirer la plaque de recouvrement. → Voir la séquence illustrée **1**, page 322.

2 Détacher le câble d'alimentation électrique de son support et enlever l'accumulateur. → Voir la séquence illustrée **5**, page 328.

3 Brancher le chargeur sur le connecteur USB de l'accumulateur.

4 Charger l'accumulateur jusqu'à ce que la LED verte sur l'accumulateur reste allumée en permanence (durée environ 5 heures).

5 Débrancher le chargeur.

6 Mettre en place l'accumulateur et encliqueter le câble d'alimentation électrique dans son support.

7 Tenir les mains sous la robinetterie de lavabo pour tester le fonctionnement.

8 Monter la plaque de recouvrement. → Voir la séquence illustrée **6**, page 329.

i L'accumulateur peut aussi être extrait complètement de la boîte fonctionnelle pour être chargé. Débrancher le câble d'alimentation électrique et le câble du générateur.

Réglages par une personne qualifiée

S'il s'avère nécessaire de procéder aux réglages ci-après, il convient de faire appel à une personne qualifiée :

- Régler la zone de détection du capteur infrarouge
- Régler la temporisation à l'arrêt du rinçage
- Activer le mode économie d'énergie
- Activer le rinçage intermittent
- Procéder à un diagnostic d'erreur

Élimination

Substances

Ce produit est conforme aux exigences de la directive 2011/65/UE (RoHS) (limitation de l'utilisation de certaines substances dangereuses dans les équipements électriques et électroniques).

Élimination des déchets d'équipements électriques et électroniques



Le symbole de la poubelle barrée signifie que les anciens appareils électriques et électroniques ne doivent pas être jetés avec les déchets non triés, mais être éliminés séparément des déchets ménagers. Les utilisateurs finaux sont tenus par la loi de retourner les appareils usagés aux organismes publics chargés de l'élimination des déchets, aux distributeurs ou à Geberit pour qu'ils soient éliminés de manière appropriée. De nombreux distributeurs sont tenus de reprendre gratuitement les appareils électriques et électroniques usagés. Pour un retour à Geberit, il convient de prendre contact avec la société de distribution ou de service compétente.

Les piles et accumulateurs usagés ainsi que les lampes accessibles doivent être retirés de l'appareil avant son dépôt en déchetterie ou centre d'élimination des déchets.

Si des données personnelles sont stockées dans l'appareil usagé, il incombe aux utilisateurs finaux de les effacer avant de l'éliminer.

Informazioni relative a questo documento

Il presente documento è destinato agli operatori delle seguenti rubinetterie per lavabo Geberit:


- rubinetteria per lavabo Geberit Piave, montaggio a pianale e a parete
- rubinetteria per lavabo Geberit Brenta, montaggio a pianale e a parete

Il presente documento vale questa versione di rubinetteria per lavabo con interfaccia Bluetooth®. Queste rubinetterie per lavabo sono contrassegnate con la dicitura „IWT-17-A“ e il logo Geberit Connect.

Utilizzo conforme

Le rubinetterie per lavabo Geberit Piave e Brenta sono destinati al prelievo dell'acqua della rete idrica. Qualsiasi impiego diverso è considerato non conforme alla destinazione d'uso. Geberit declina ogni responsabilità per le conseguenze derivanti da un utilizzo non conforme.

Livelli di pericolo e simboli presenti in queste istruzioni

Livelli di pericolo e simboli
ATTENZIONE Indica un pericolo che, se non evitato, può causare danni materiali.
 Indica un'informazione importante.

Avvertenze di sicurezza

- L'operatore può eseguire il comando, la pulizia e la manutenzione solo ed esclusivamente come descritto nelle presenti istruzioni di funzionamento.
- Le rubinetterie per lavabo Geberit con funzionamento a rete contengono parti in tensione. Se il cavo elettrico è danneggiato, deve essere sostituito da una persona addestrata.
- Non riparare le rubinetterie per lavabo Geberit di propria iniziativa.
- Non eseguire alcuna modifica o installazione aggiuntiva sul prodotto.
- Le riparazioni devono essere effettuate solo con ricambi e accessori originali da parte di una persona addestrata.

Descrizione del prodotto

Struttura della rubinetteria a pianale

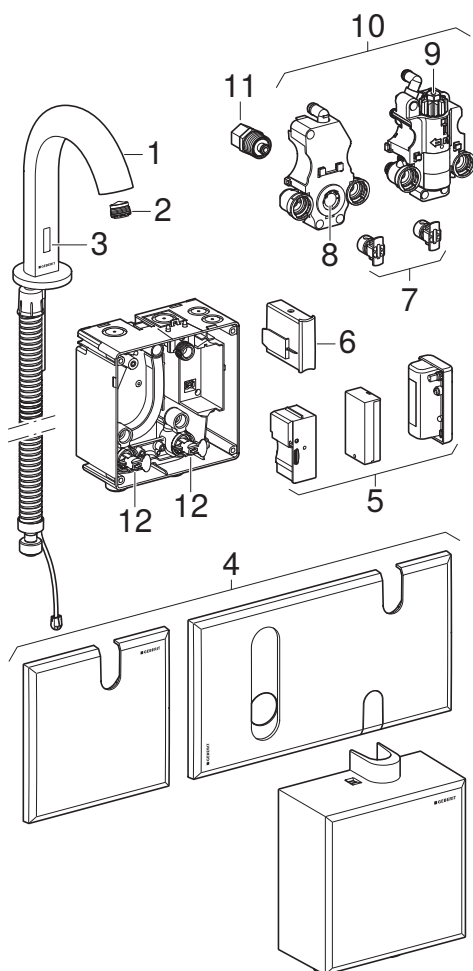


Figura 1: Rubinetterie per lavabo Geberit Piave e Brenta, montaggio a pianale

- 1 Corpo rubinetteria con flessibile di protezione
- 2 Rompigetto
- 3 Sensore ad infrarossi
- 4 Placca di copertura o cassetta
- 5 Alimentazione elettrica (alimentatore, vano batteria o accumulatore per funzionamento tramite generatore)
- 6 Elettronica di comando
- 7 Filtro a cestello
- 8 Miscelatore
- 9 Miscelatore termostatico
- 10 Unità funzionale
- 11 Valvola elettromagnetica
- 12 Unità d'arresto

Struttura della rubinetteria a parete

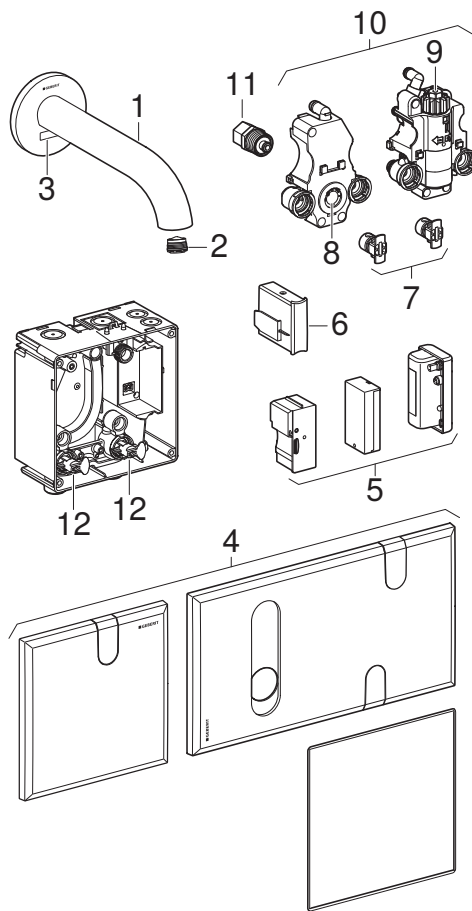


Figura 2: Rubinetterie per lavabo Geberit Piave e Brenta, montaggio a parete

- 1 Corpo rubinetteria
- 2 Rompigetto
- 3 Sensore ad infrarossi
- 4 Placca di copertura
- 5 Alimentazione elettrica (alimentatore, vano batteria o accumulatore per funzionamento tramite generatore)
- 6 Elettronica di comando
- 7 Filtro a cestello
- 8 Miscelatore
- 9 Miscelatore termostatico
- 10 Unità funzionale
- 11 Valvola elettromagnetica
- 12 Unità d'arresto

Dati tecnici

I seguenti dati tecnici valgono per le rubinetterie per lavabo Geberit Piave e Brenta, montaggio a pianale e a parete.

	Funzionamento a rete	Funzionamento a batteria ¹⁾	Funzionamento tramite generatore ²⁾
Tensione nominale	110–240 V CA	–	–
Frequenza di rete	50–60 Hz	–	–
Tensione d'esercizio	4,5 V CC	3 V CC	3,2 V CC
Tipo di batteria	–	Alcalina (1,5 V AA)	–
Potenza assorbita	0,1 W	–	–
Pressione d'esercizio	0,5–10 bar	0,5–10 bar	2–10 bar
Pressione d'esercizio consigliata con miscelatore termostatico	0,5–5 bar	0,5–5 bar	–
Temperatura ambiente	1–40 °C	1–40 °C	1–40 °C
Temperatura di stoccaggio	-20 – +70 °C	-20 – +70 °C	-20 – +70 °C
Temperatura massima dell'acqua	60 °C	60 °C	60 °C
Temperatura massima dell'acqua transitoria	90 °C	90 °C	90 °C
Campo di regolazione temperatura dell'acqua con miscelatore termostatico	20–42 °C	20–42 °C	–
Portata a 3 bar ³⁾	5 l/min	5 l/min	5 l/min
Tecnologia radio	Bluetooth® Low Energy ⁴⁾		
Campo di frequenza	2400–2483,5 MHz		
Massima potenza di uscita	4 dBm		

– Non pertinente

¹⁾ La durata della batteria è sufficiente per circa 200.000 attivazioni.

²⁾ A partire da una media di 50 utilizzi al giorno con una durata di 4 s ciascuno, la rubinetteria per lavabo funziona in modo autonomo.

³⁾ Rompigetto con una limitazione della portata di 1,3 l/min, 1,9 l/min o 3,8 l/min sono disponibili come accessori.

⁴⁾ Il marchio Bluetooth® e i suoi loghi sono proprietà di Bluetooth SIG, Inc. e vengono utilizzati da Geberit sotto licenza.

Dichiarazione di conformità UE semplificata

Con la presente Geberit International AG dichiara che il tipo di apparecchiatura radio per rubinetteria per lavabo Geberit Piave e Brenta con funzionamento a rete e a batteria o tramite generatore è conforme alla direttiva 2014/53/UE.

Il testo completo della dichiarazione di conformità UE è disponibile al seguente indirizzo Internet:

<https://doc.geberit.com/970895000.pdf>

Comando

App Geberit

Per il comando, le impostazioni e la manutenzione sono disponibili diverse app Geberit. Le app comunicano con l'apparecchio tramite un'interfaccia Bluetooth®.

Le app Geberit sono disponibili gratuitamente per smartphone Android e iOS nei relativi App Store.

Collegamento con l'apparecchio

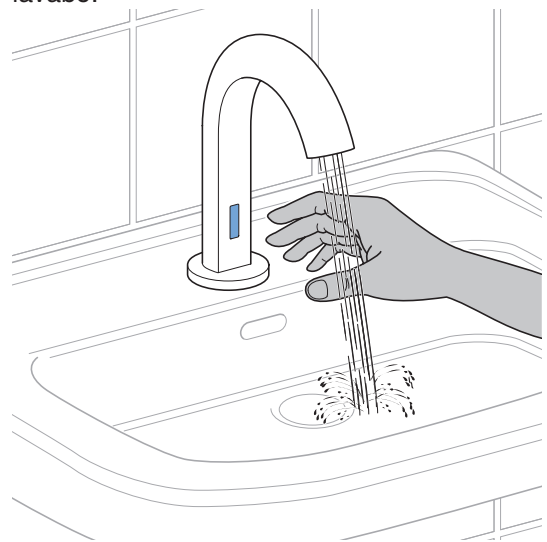
- ▶ Scansionare il codice QR e attenersi alle istruzioni indicate sulla landingpage.



Attivazione del risciacquo

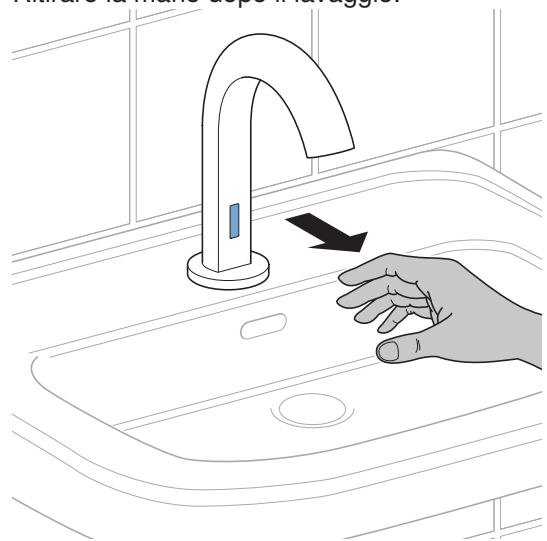
L'azionamento del risciacquo elettronico dispone di un riconoscimento della mano a infrarossi.

- 1 Tenere la mano sotto la rubinetteria per lavabo.



- ✓ L'acqua comincia a scorrere.

- 2 Ritirare la mano dopo il lavaggio.



- ✓ L'acqua si ferma.

Può essere attivato un risciacquo per scopi di test anche tramite laGeberit app.

Eliminazione dei guasti

Malfunzionamento	Causa	Rimedio
Getto d'acqua troppo debole	Rompigetto sporco	► Pulire il rompigetto. → Vedere "Pulire il rompigetto", pagina 40
	Filtro a cestello intasato	► Pulire il filtro a cestello. → Vedere "Pulizia del filtro a cestello", pagina 41
	Pressione dell'impianto insufficiente	► Contattare una persona addestrata.
Nessun azionamento del risciacquo	Pressione dell'impianto insufficiente	► Contattare una persona addestrata.
	Interruzione di corrente	► Verificare l'alimentazione elettrica.
	Batterie esauste o accumulatore scarico	► Sostituire le batterie o caricare l'accumulatore per il funzionamento tramite generatore. → Vedere "Sostituzione delle batterie", pagina 41, e "Controllo e ricarica dell'accumulatore per il funzionamento a generatore", pagina 42
	Difetto tecnico	► Contattare una persona addestrata.
L'acqua continua a scorrere	Difetto tecnico	► Chiudere l'alimentazione dell'acqua e contattare una persona addestrata.
L'acqua scorre accidentalmente, con troppo anticipo o troppo ritardo	Finestra ad infrarossi sporca o umida	► Pulire o asciugare la finestra ad infrarossi.
	Finestra ad infrarossi graffiata	► Contattare una persona addestrata.
	Distanza di rilevamento del sensore ad infrarossi regolata in modo errato	► Contattare una persona addestrata.
L'acqua scorre fuori dal corpo rubinetteria	Difetto tecnico	► Chiudere l'alimentazione dell'acqua e contattare una persona addestrata.
Il LED rosso lampeggia durante l'azionamento del risciacquo	Batterie quasi esauste o accumulatore quasi scarico	► Sostituire le batterie o caricare l'accumulatore per il funzionamento tramite generatore. → Vedere "Sostituzione delle batterie", pagina 41, e "Controllo e ricarica dell'accumulatore per il funzionamento a generatore", pagina 42

Le persone addestrate trovano ulteriori informazioni sull'eliminazione dei guasti sul sito web della rispettiva società di vendita Geberit.

Manutenzione

Regolazione della temperatura dell'acqua

i La temperatura dell'acqua può essere regolata solo nelle rubinetterie per lavabo Geberit con miscelatore o miscelatore termostatico.

Con il miscelatore viene impostato un certo rapporto di miscelazione tra acqua fredda e calda. Con il miscelatore termostatico viene impostata una temperatura dell'acqua costante.

- 1** Rimuovere la placca di copertura. → Vedere la sequenza di illustrazioni **1**, pagina 322.
- 2** Impostare la temperatura dell'acqua con miscelatore o miscelatore termostatico. → Vedere la sequenza di illustrazioni **2**, pagina 324.
- 3** Controllare la temperatura dell'acqua.
- 4** Montare la placca di copertura. → Vedere la sequenza di illustrazioni **6**, pagina 329.

Attivazione della modalità di pulizia

Per la pulizia della rubinetteria per lavabo o del lavandino, si può sopprimere l'azionamento del risciacquo per qualche minuto.

- ▶ Attivare la modalità di pulizia con la Geberit app, Geberit Service-Handy o Geberit Clean-Handy.

Intervalli di pulizia

Le seguenti attività devono essere eseguite secondo necessità o, al più tardi, agli intervalli indicati.

Attività	Intervallo
Pulire il corpo del rubinetto	Settimanale
Pulire il rompigitto	Mensile
Pulire il filtro a cestello	Ogni anno

Pulizia del corpo del rubinetto

ATTENZIONE

Danni superficiali causati da prodotti per la pulizia aggressivi ed abrasivi

- ▶ Non impiegare prodotti per la pulizia abrasivi o corrosivi, a base di cloro o acidi.

Prerequisito

- La modalità di pulizia è attivata.

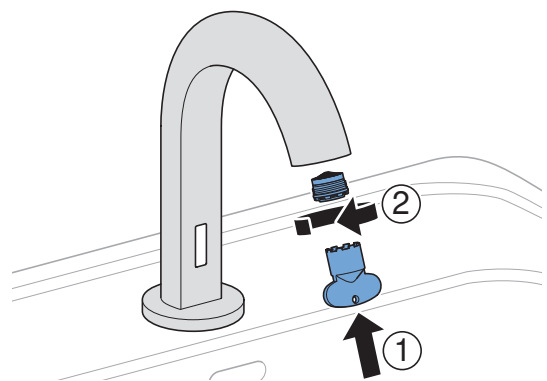
- 1** Pulire il corpo del rubinetto con un panno morbido e un prodotto per la pulizia liquido delicato.
- 2** Asciugare il corpo del rubinetto con un panno morbido.

Pulire il rompigitto

Prerequisito

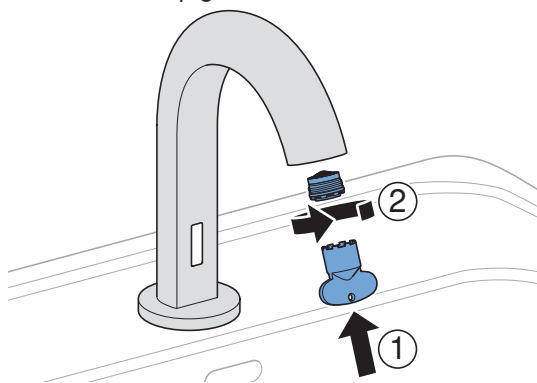
- La modalità di pulizia è attivata.

- 1** Smontare il rompigitto con l'ausilio della chiave per manutenzione.



- 2** Pulire il rompigitto e, se necessario, rimuovere il calcare.

3 Montare il rompigitto.



Pulizia del filtro a cestello

- 1 Rimuovere la placca di copertura. → Vedere la sequenza di illustrazioni **1**, pagina 322.
- 2 Chiudere entrambe le unità valvola d'intercettazione o i rubinetti d'arresto. → Vedere la sequenza di illustrazioni **3**, pagina 325.
- 3 Attivare un risciacquo per lo scarico della pressione.
- 4 Smontare i due supporti dei filtri.
- 5 Rimuovere e pulire i due filtri a cestello.
- 6 Inserire i due filtri a cestello.
- 7 Montare i due supporti dei filtri.
- 8 Aprire entrambe le unità valvola d'intercettazione o i rubinetti d'arresto.
- 9 Per la verifica del funzionamento tenere la mano sotto la rubinetteria per lavabo.
- 10 Montare la placca di copertura. → Vedere la sequenza di illustrazioni **6**, pagina 329.

Sostituzione delle batterie

Nelle rubinetterie per lavabo Geberit con funzionamento a batteria, le batterie si scaricano dopo circa 200 000 attivazioni. Un lampeggiamento del LED rosso durante l'azionamento del risciacquo indica che la batteria è quasi esausta. → Vedere "Eliminazione dei guasti", pagina 39

Prerequisito

- Sono disponibili due batterie di ricambio (alcaline da 1,5 V, tipo AA).
- Non sono presenti oggetti nel lavabo.

- 1 Rimuovere la placca di copertura. → Vedere la sequenza di illustrazioni **1**, pagina 322.
- 2 Staccare il cavo dell'alimentazione elettrica dal sostegno e rimuovere il vano batteria. → Vedere la sequenza di illustrazioni **4**, pagina 327.
- 3 Aprire il vano batteria e rimuovere le batterie esauste.
- 4 Inserire le nuove batterie.
- 5 Chiudere il vano batteria.
✓ La rubinetteria per lavabo si attiva. Dopo ca. 5 secondi l'acqua inizia a scorrere.
- 6 Inserire il vano batteria e fissare il cavo dell'alimentazione elettrica nel sostegno.
- 7 Per la verifica del funzionamento tenere la mano sotto la rubinetteria per lavabo.
- 8 Montare la placca di copertura. → Vedere la sequenza di illustrazioni **6**, pagina 329.

Controllo e ricarica dell'accumulatore per il funzionamento a generatore

Se le rubinetterie per lavabo Geberit con funzionamento tramite generatore vengono utilizzate per meno di 50 volte al giorno circa, l'accumulatore non si carica a sufficienza. Un lampeggiamento del LED rosso durante l'azionamento del risciacquo indica che l'accumulatore è quasi scarico. → Vedere "Eliminazione dei guasti", pagina 39.

Se l'accumulatore è collegato a un caricabatteria, il LED dell'accumulatore segnala i seguenti stati di funzionamento:

Colore del LED	LED di stato	Stato di funzionamento
Blu	On	L'acqua corrente carica l'accumulatore, verifica del funzionamento del generatore
Rosso	On	Accumulatore completamente scarico, sostituire l'accumulatore
Rosso	Lampeggia	Il caricabatteria sta caricando l'accumulatore, non è possibile azionare il risciacquo
Verde	Lampeggia	Il caricabatteria sta caricando l'accumulatore, è possibile azionare il risciacquo
Verde	On	L'accumulatore è completamente carico

Prerequisito

- È disponibile un comune caricabatteria con connettore micro USB.
- Non sono presenti oggetti nel lavabo.

- 1** Rimuovere la placca di copertura. → Vedere la sequenza di illustrazioni **1**, pagina 322.
- 2** Staccare il cavo dell'alimentazione elettrica dal sostegno e rimuovere l'accumulatore. → Vedere la sequenza di illustrazioni **5**, pagina 328.
- 3** Collegare il caricabatteria alla presa USB dell'accumulatore.
- 4** Caricare l'accumulatore fino a che il suo LED non si accende con luce verde fissa (durata: circa 5 ore).

5 Staccare il caricabatteria.

6 Inserire l'accumulatore e fissare il cavo dell'alimentazione elettrica nel sostegno.

7 Per la verifica del funzionamento tenere la mano sotto la rubinetteria per lavabo.

8 Montare la placca di copertura. → Vedere la sequenza di illustrazioni **6**, pagina 329.

i Per la carica l'accumulatore può anche essere completamente rimosso dall'apposito box. Staccare il cavo dell'alimentazione elettrica e il cavo del generatore.

Regolazioni eseguite da persone addestrate

Se è necessario effettuare le seguenti regolazioni si deve contattare una persona addestrata:

- Impostazione del campo di rilevamento del sensore ad infrarossi
- Impostazione del tempo di flusso
- Attivazione modalità risparmio energetico.
- Attivare il risciacquo ad intervallo
- Esecuzione diagnostica dei malfunzionamenti

Smaltimento

Materiali e sostanze

Questo prodotto è conforme ai requisiti della direttiva 2011/65/UE RoHS (sulla restrizione dell'uso di determinate sostanze pericolose nelle apparecchiature elettriche ed elettroniche).

Smaltimento degli apparecchi elettrici ed elettronici usati



Il simbolo del bidone dell'immondizia su ruote con una croce sopra indica che i Rifiuti da Apparecchiature Elettriche ed Elettroniche (RAEE) non vanno smaltiti nella raccolta indifferenziata, ma conferiti nella raccolta differenziata. Gli utenti finali sono legalmente obbligati a riconsegnare le vecchie apparecchiature ai centri di raccolta pubblici, al rivenditore o a Geberit perché vengano smaltite. Molti rivenditori di apparecchiature elettriche ed elettroniche sono obbligati a ritirare gratuitamente i RAEE. Per la restituzione a Geberit è necessario contattare la società di vendita o di assistenza responsabile.

Le batterie e gli accumulatori usati che non sono racchiusi nel vecchio apparecchio, nonché le lampade che possono essere rimosse dall'apparecchio vecchio senza essere distrutte, devono essere separati dal vecchio apparecchio prima di essere consegnati a un centro di smaltimento.

Se nell'apparecchio vecchio sono memorizzati dati personali, gli utenti finali sono responsabili della loro eliminazione prima della consegna a un centro di smaltimento.

Over dit document

Dit document is bestemd voor de beheerders van de volgende Geberit wastafelkranen:


- Geberit wastafelkraan Piave, staande en wandmontage
- Geberit wastafelkraan Brenta, staande en wandmontage

Dit document is van toepassing op de versie van deze wastafelkranen met Bluetooth®-interface. Deze wastafelkranen zijn op het typeplaatje aangegeven met "IWT-17-A" en het -logo.

Reglementair gebruik

De Geberit wastafelkranen Piave en Brenta zijn bestemd voor het tappen van drinkwater. Elk ander gebruik geldt als niet-reglementair. Geberit kan niet aansprakelijk worden gesteld voor de gevolgen van niet-reglementair gebruik.

Waarschuwingsniveaus en symbolen in deze handleiding

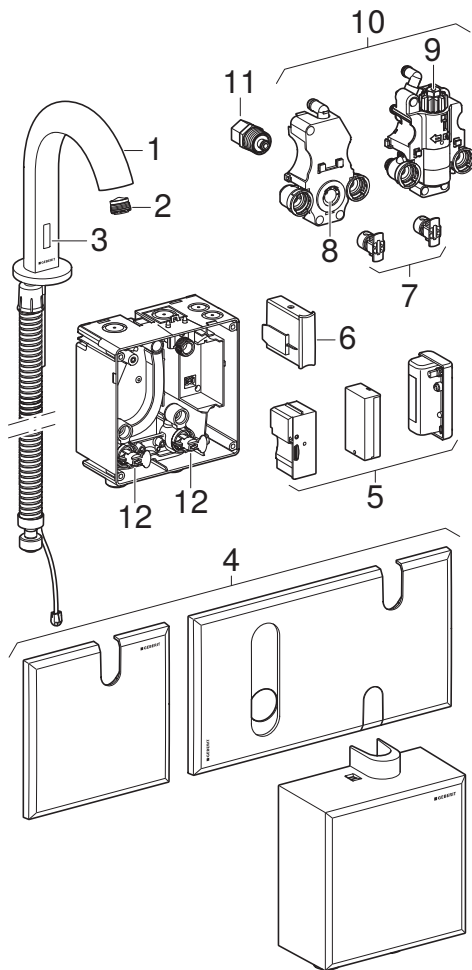
Waarschuwingsniveaus en symbolen
ATTENTIE Wijst op een gevaar dat schade aan eigendom tot gevolg kan hebben, indien dit niet vermeden wordt.
 Wijst op een belangrijke informatie.

Veiligheidsinstructies

- Bediening, verzorging en onderhoud mogen door de beheerder slechts worden uitgevoerd voor zover in deze handleiding beschreven.
- Geberit wastafelkranen met netvoeding bevatten spanning voerende onderdelen. Als de aansluitkabel beschadigd is, moet deze door een technisch expert vervangen worden.
- Geberit wastafelkranen niet zelf repareren.
- Geen veranderingen aan het product aanbrengen of toevoegingen installeren.
- Reparaties mogen alleen met originele reserveonderdelen en toebehoren uitgevoerd worden door een technisch expert.

Productbeschrijving

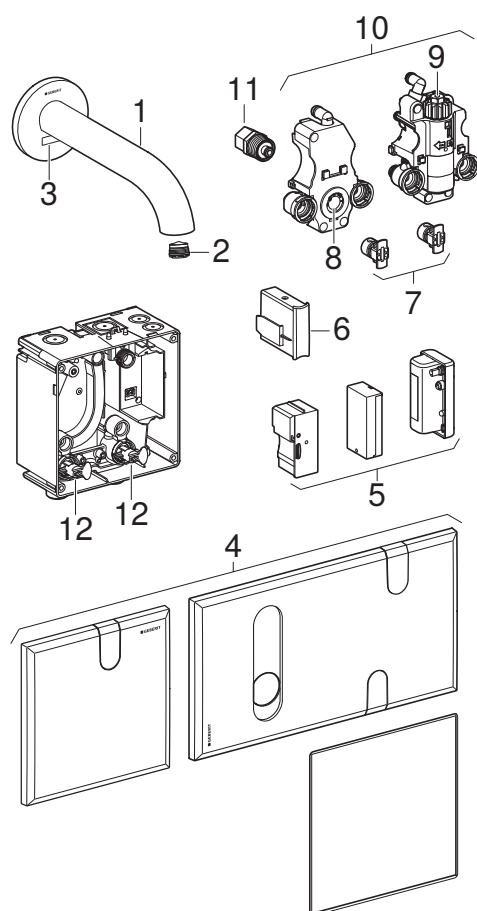
Opbouw staande kraan



Afbeelding 1: Geberit wastafelkranen Piave en Brenta, staande montage

- 1 Kraanlichaam met beschermsslant
- 2 Straalregelaar
- 3 Infrarood sensor
- 4 Afdekplaat of kap
- 5 Stroomvoorziening (voedingsapparaat, batterijvak of accu voor generatorvoeding)
- 6 Besturingselektronica
- 7 Korffilter
- 8 Meng unit
- 9 Thermostatische meng unit
- 10 Functie-eenheid
- 11 Magneetventiel
- 12 Afsluiteenheden

Opbouw wandkraan



Afbeelding 2: Geberit wastafelkranen Piave en Brenta, wandmontage

- 1 Kraanlichaam
- 2 Straalregelaar
- 3 Infrarood sensor
- 4 Afdekplaat
- 5 Stroomvoorziening (voedingsapparaat, batterijvak of accu voor generatorvoeding)
- 6 Besturingselektronica
- 7 Korffilter
- 8 Meng unit
- 9 Thermostatische meng unit
- 10 Functie-eenheid
- 11 Magneetventiel
- 12 Afsluiteenheden

Technische gegevens

De volgende technische gegevens gelden voor de Geberit wastafelkranen Piave en Brenta, staande en wandmontage.

	Netvoeding	Batterijvoeding ¹⁾	Generatorvoeding ²⁾
Nominale spanning	110–240 V AC	–	–
Netfrequentie	50–60 Hz	–	–
Bedrijfsspanning	4,5 V DC	3 V DC	3,2 V DC
Batterijtype	–	Alkalinebatterij (1,5 V AA)	–
Opgenomen vermogen	0,1 W	–	–
Bedrijfsdruk	0,5–10 bar	0,5–10 bar	2–10 bar
Aanbevolen bedrijfsdruk met thermostatische meng unit	0,5–5 bar	0,5–5 bar	–
Omgevingstemperatuur	1–40 °C	1–40 °C	1–40 °C
Opslagtemperatuur	-20 – +70 °C	-20 – +70 °C	-20 – +70 °C
Maximale watertemperatuur	60 °C	60 °C	60 °C
Maximale watertemperatuur voor korte tijd	90 °C	90 °C	90 °C
Watertemperatuur instelbereik met thermostatische meng unit	20-42 °C	20-42 °C	–
Watervolumestroom bij 3 bar ³⁾	5 l/min	5 l/min	5 l/min
Draadloze technologie	Bluetooth® Low Energy ⁴⁾		
Frequentiebereik	2400–2483,5 MHz		
Maximaal uitgangsvermogen	4 dBm		

– Niet van toepassing

¹⁾ De levensduur van de batterij is voldoende voor ca. 200 000 activeringen.

²⁾ Vanaf gemiddeld 50 keer gebruik per dag met een duur van 4 s werkt de wastafelkraan autonoom.

³⁾ Straalregelaars met een volumestroombegrenzing van 1,3 l/min, 1,9 l/min of 3,8 l/min zijn als toebehoren beschikbaar.

⁴⁾ Het merk Bluetooth® en diens logo's zijn eigendom van Bluetooth SIG, Inc. en worden door Geberit onder licentie gebruikt.

Vereenvoudigde EU-conformiteitsverklaring

Hiermee verklaart Geberit International AG dat het radiosysteemtype Geberit van de wastafelkraan Piave en Brenta met netvoeding-, batterij- of generatorvoeding voldoet aan richtlijn 2014/53/EU.

De volledige tekst van de EU-conformiteitsverklaring kan worden geraadpleegd op het volgende internetadres: <https://doc.geberit.com/970895000.pdf>

Geberit apps

Voor bediening, instellingen en onderhoud zijn verschillende Geberit apps beschikbaar. De apps communiceren met het apparaat via een Bluetooth®-interface.

De Geberit apps voor Android- en iOS-smartphones in de respectievelijke App Store gratis verkrijgbaar.

Verbinding met apparaat tot stand brengen

- ▶ QR-code scannen en de instructies op de landingspagina volgen.

Geberit
Apps

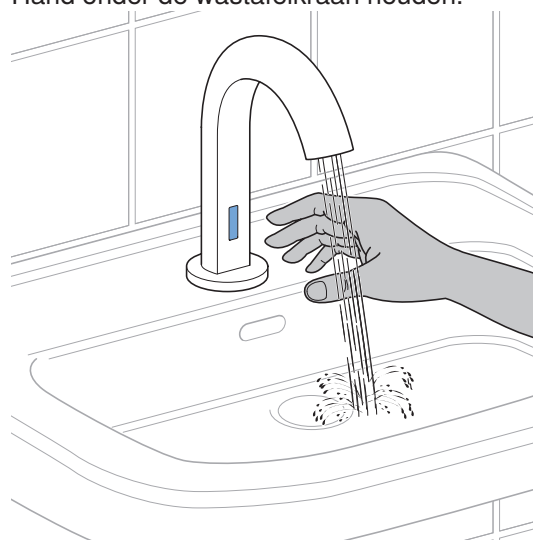


<https://gbrt.io/dsvFD0E>

Spoeling starten

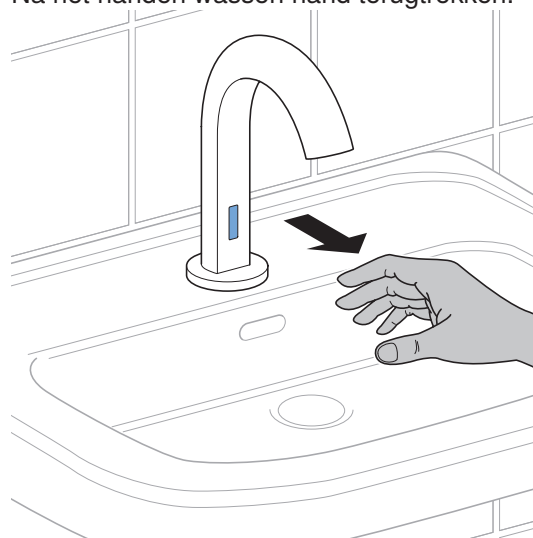
De elektronische spoelactivering heeft een infrarode handherkenning.

- 1 Hand onder de wastafelkraan houden.



✓ Het water stroomt.

- 2 Na het handen wassen hand terugtrekken.



✓ Het water stopt.

Voor testdoeleinden kan een spoeling ook worden uitgevoerd met een Geberit-app.

Storingen verhelpen

Storing	Oorzaak	Oplossing
Waterstraal te zwak	Straalregelaar vuil	► Straalregelaar reinigen. → Zie "Straalregelaar reinigen", pagina 50
	Korffilter verstopt	► Korffilter reinigen. → Zie "Korffilter reinigen", pagina 51
	Leidingdruk te zwak	► Met technisch expert contact opnemen.
Geen spoelactivering	Leidingdruk te zwak	► Met technisch expert contact opnemen.
	Stroomuitval	► Stroomvoorziening controleren.
	Batterijen opgebruikt of accu leeg	► Batterijen vervangen of accu voor generatorvoeding opladen. → Zie "Batterijen vervangen", pagina 51, en "Accu voor generatorvoeding controleren en opladen", pagina 52
	Technisch defect	► Met technisch expert contact opnemen.
Water loopt constant	Technisch defect	► Watertoevoer sluiten en technisch expert contacteren.
Water stroomt onbedoeld, te vroeg of te laat	IR-venster vuil of nat	► IR-venster reinigen of drogen.
	IR-venster gekrast	► Met technisch expert contact opnemen.
	Detectieafstand van de infraroodsensor verkeerd ingesteld	► Met technisch expert contact opnemen.
Water lekt uit kraanlichaam	Technisch defect	► Watertoevoer sluiten en technisch expert contacteren.
Rode LED knippert tijdens de spoelactivering	Batterijen bijna verbruikt of accu bijna leeg	► Batterijen vervangen of accu voor generatorvoeding opladen. → Zie "Batterijen vervangen", pagina 51, en "Accu voor generatorvoeding controleren en opladen", pagina 52

Technische experts vinden meer informatie over het verhelpen van storingen op de website van het desbetreffende verkoopkantoor van de Geberit.

Watertemperatuur instellen

i De watertemperatuur kan alleen bij Geberit wastafelkranen met meng unit of thermostatische meng unit worden ingesteld.

Bij de meng unit wordt een bepaalde mengverhouding tussen koud en warm water ingesteld. Bij de thermostatische meng unit wordt een constante watertemperatuur ingesteld.

- 1** Afdekplaat verwijderen. → Zie afbeeldingsreeks **1**, pagina 322.
- 2** Watertemperatuur aan de meng unit of aan de thermostatische meng unit instellen. → Zie afbeeldingsreeks **2**, pagina 324.
- 3** Watertemperatuur controleren.
- 4** Afdekplaat monteren. → Zie afbeeldingsreeks **6**, pagina 329.

Reinigingsmodus activeren

Voor de reiniging van de wastafelkraan en de wasbak kan de spoelactivering enkele minuten worden ononderbroken.

- ▶ Reinigingsmodus met de Geberit-app, de Geberit Service Handy of de Geberit Clean Handy activeren.

Reinigingsintervallen

De volgende werkzaamheden moeten indien nodig of uiterlijk op de aangegeven intervallen worden uitgevoerd.

Functioneren	Interval
Kraanlichaam reinigen	Wekelijks
Straalregelaar reinigen	Maandelijks
Korffilter reinigen	Jaarlijks

Kraanlichaam reinigen

ATTENTIE

Beschadigingen van het oppervlak veroorzaakt door agressieve en schurende reinigingsmiddelen

- ▶ Geen chloor- of zuurhoudende, schurende of bijtende reinigingsmiddelen gebruiken.

Voorwaarde

- De reinigingsmodus is geactiveerd.

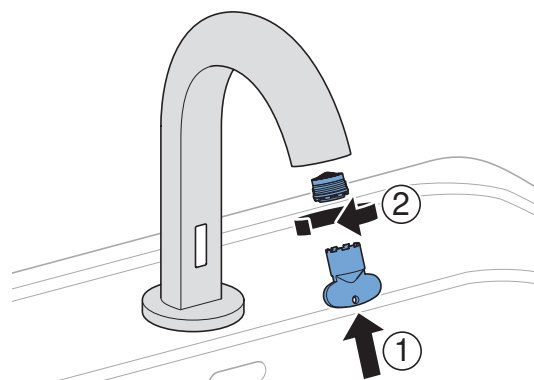
- 1** Kraanlichaam met een zachte doek en een vloeibaar, mild reinigingsmiddel reinigen.
- 2** Kraanlichaam met zachte doek droog maken.

Straalregelaar reinigen

Voorwaarde

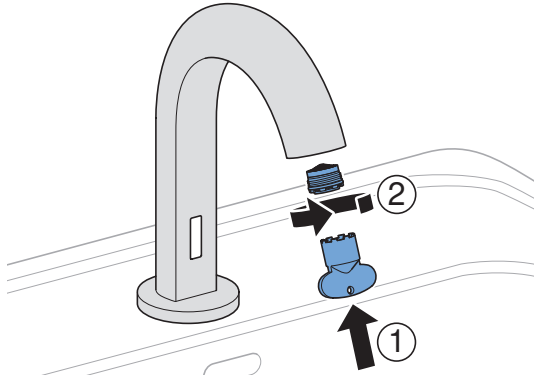
- De reinigingsmodus is geactiveerd.

- 1** Straalregelaar met behulp van de onderhoudssleutel demonteren.



- 2** Straalregelaar reinigen en indien nodig ontkalken.

3 Straalregelaar monteren.



Korffilter reinigen

- 1** Afdekplaat verwijderen. → Zie afbeeldingsreeks **1**, pagina 322.
- 2** Beide afsluiteenheden of hoekstopkranen sluiten. → Zie afbeeldingsreeks **3**, pagina 325.
- 3** Als drukontlasting een spoeling starten.
- 4** Beide filterhouders demonteren.
- 5** Beide korffilters verwijderen en reinigen.
- 6** Beide korffilters plaatsen.
- 7** Beide filterhouders monteren.
- 8** Beide afsluiteenheden of hoekstopkranen openen.
- 9** Voor de functiecontrole hand onder wastafelkraan houden.
- 10** Afdekplaat monteren. → Zie afbeeldingsreeks **6**, pagina 329.

Batterijen vervangen

Bij Geberit wastafelkranen met batterijvoeding zijn de batterijen na ca. 200 000 activeringen verbruikt. Een knipperen van de rode LED tijdens de spoelactivering geeft aan, dat de batterij bijna leeg is. → Zie "Storingen verhelpen", pagina 49

Voorwaarde

- Er liggen twee vervangende batterijen (alkali 1,5 V AA) gereed.
- Er zijn geen voorwerpen in de wasbak.

- 1** Afdekplaat verwijderen. → Zie afbeeldingsreeks **1**, pagina 322.
- 2** Kabel van de stroomvoorziening uit de houder losmaken en batterijvak verwijderen. → Zie afbeeldingsreeks **4**, pagina 327.
- 3** Batterijvak openen en lege batterijen verwijderen.
- 4** Nieuwe batterijen plaatsen.
- 5** Batterijvak sluiten.
✓ De wastafelkraan wordt ingeschakeld. Na ca. 5 seconden stroomt water.
- 6** Batterijvak plaatsen en kabel van de stroomvoorziening in houder vastklikken.
- 7** Voor de functiecontrole hand onder wastafelkraan houden.
- 8** Afdekplaat monteren. → Zie afbeeldingsreeks **6**, pagina 329.

Accu voor generatorvoeding controleren en opladen

Indien Geberit wastafelkranen met generatorvoeding minder dan ca. 50 x per dag worden gebruikt, dan wordt de accu te weinig geladen. Een knipperen van de rode LED tijdens de spoelactivering geeft aan dat de accu snel leeg is. → Zie "Storingen verhelpen", pagina 49.

Wanneer de accu op een acculader is aangesloten, toont de LED aan de accu de volgende bedrijfstoestanden:

Kleur LED	Status-LED	Bedrijfstoestand
Blauw	Aan	Stromend water laadt accu, functiecontrole van de generator
Rood	Aan	Accu diepontladen, accu vervangen
Rood	Knippert	Acculader laadt accu, geen spoelactivering mogelijk
Groen	Knippert	Acculader laadt accu, spoelactivering mogelijk
Groen	Aan	Accu volledig geladen

Voorwaarde

- Een in de handel gebruikelijke acculader met micro-USB-stekker ligt klaar.
- Er zijn geen voorwerpen in de wasbak.

- 1** Afdekplaat verwijderen. → Zie afbeeldingsreeks **1**, pagina 322.
- 2** Kabel van de stroomvoorziening uit de houder losmaken en accu verwijderen. → Zie afbeeldingsreeks **5**, pagina 328.
- 3** Acculader aan USB-aansluiting van de accu aansluiten.
- 4** Accu laden totdat de LED van de accu permanent groen brandt (tijdsduur ca. 5 uur).
- 5** Acculader loskoppelen.
- 6** Accu plaatsen en kabel van de stroomvoorziening in houder vastklikken.
- 7** Voor de functiecontrole hand onder wastafelkraan houden.

- 8** Afdekplaat monteren. → Zie afbeeldingsreeks **6**, pagina 329.

i De accu kan voor het laden ook volledig uit de functiebox worden verwijderd. Kabel van de stroomvoorziening en generatorkabel loskoppelen.

Instellingen door technisch expert

Als de volgende instellingen moeten worden uitgevoerd, moet met een technisch expert contact worden opgenomen:

- Detectiebereik van de infraroodsensor instellen
- Nalooptijd instellen
- Energiespaarmodus activeren
- Intervalspoeling activeren
- Storningsdiagnose uitvoeren

Afvoer

Bestanddelen

Dit product voldoet aan de eisen van de richtlijn 2011/65/EU (RoHS) (beperking van het gebruik van bepaalde gevaarlijke stoffen in elektrische en elektronische apparatuur).

Afvoer van afgedankte elektrische en elektronische apparatuur



Het symbool van de doorgekruiste afvalbak op wielen betekent dat afgedankte elektrische en elektronische apparatuur niet samen met het restafval mag worden verwijderd, maar gescheiden moet worden afgevoerd. Eindgebruikers zijn wettelijk verplicht oude apparaten in te leveren bij openbare afvalverwijderingsinstanties, bij distributeurs of bij Geberit voor correcte afvoer. Veel distributeurs van elektrische en elektronische apparatuur zijn verplicht afgedankte elektrische en elektronische apparatuur kosteloos terug te nemen. Neem voor een retourzending naar Geberit contact op met het verantwoordelijke verkoop- of servicebedrijf.

Gebruikte batterijen en accu's die niet in het oude apparaat zijn ingesloten, alsmede lampen die uit het oude apparaat kunnen worden verwijderd zonder te worden vernietigd, moeten van het oude apparaat worden gescheiden alvorens het bij een afvalverwijderingspunt in te leveren.

Als op het oude apparaat persoonsgegevens zijn opgeslagen, zijn de eindgebruikers zelf verantwoordelijk voor het wissen ervan voordat zij het apparaat bij een afvalverwijderingspunt inleveren.

Respecto al presente documento

Este documento está dirigido a los propietarios de los siguientes grifos electrónicos para lavabos Geberit:


- grifo electrónico para lavabos Geberit Piave, para montaje de encimera y montaje mural
- grifo electrónico para lavabos Geberit Brenta, para montaje de encimera y montaje mural

Este documento se aplica al modelo de estos grifos electrónicos para lavabos con interfaz Bluetooth®. Estos grifos electrónicos para lavabos se identifican en el adhesivo con las especificaciones con «IWT-17-A» y el logotipo Connect de Geberit.

Uso previsto

Los grifos electrónicos para lavabos Geberit Piave y Brenta están destinados a la extracción de agua de abastecimiento. Cualquier otra aplicación será considerada como uso no previsto. Geberit no se responsabiliza de las consecuencias de un uso no previsto.

Niveles de advertencia y símbolos que aparecen en estas instrucciones

Niveles de advertencia y símbolos
ATENCIÓN Señala un peligro que puede provocar daños materiales si no se evita.
 Indica una información importante.

Normas de seguridad

- El propietario solo podrá realizar el manejo, el cuidado y el mantenimiento de la forma en que se describe en las presentes instrucciones de servicio.
- Los grifos electrónicos para lavabos Geberit con servicio de red contienen piezas conductoras de corriente. Si el cable de conexión a red presenta daños, solo podrá sustituirlo una persona cualificada.
- No reparar por cuenta propia los grifos electrónicos para lavabos Geberit.
- No realizar modificaciones ni instalaciones suplementarias en el producto.
- Las reparaciones deben ser realizadas únicamente por personas cualificadas, utilizando recambios y accesorios originales.

Descripción del producto

Construcción del grifo de encimera

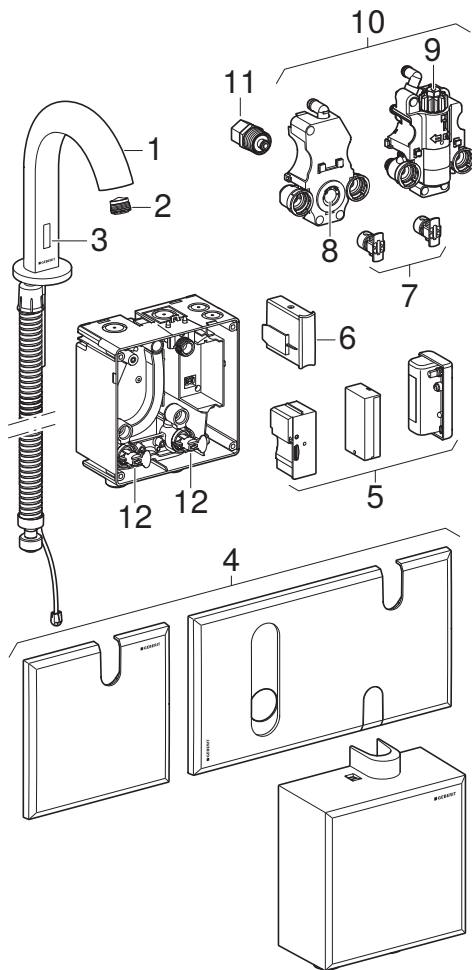


Figura 1: Grifos electrónicos para lavabos Geberit Piave y Brenta, montaje de encimera

- 1 Cuerpo del grifo con latiguillo de protección
- 2 Aireador
- 3 Sensor infrarrojo
- 4 Placa ciega o tapa
- 5 Alimentación (fuente de alimentación, compartimento para pilas o batería para servicio a generador)
- 6 Control electrónico
- 7 Filtro de cesta
- 8 Mezclador
- 9 Mezclador termostático
- 10 Unidad funcional
- 11 Electroválvula
- 12 Unidad de cierre

Construcción del grifo mural

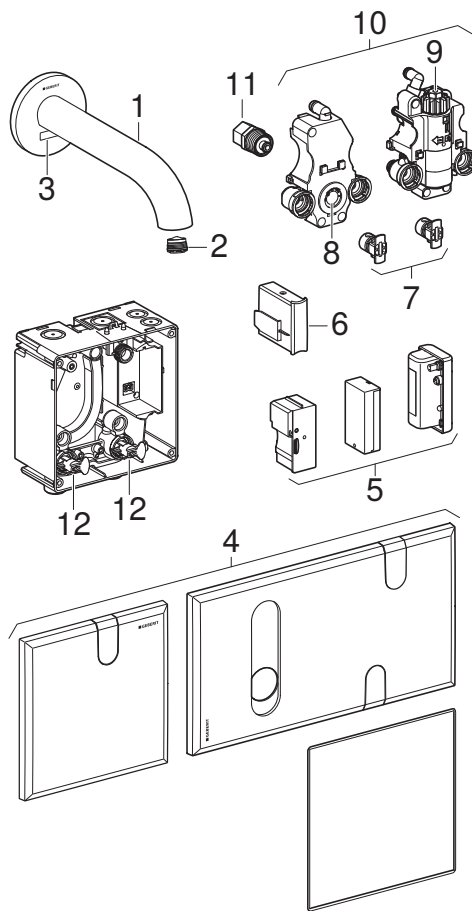


Figura 2: Grifos electrónicos para lavabos Geberit Piave y Brenta, montaje mural

- 1 Cuerpo del grifo
- 2 Aireador
- 3 Sensor infrarrojo
- 4 Placa ciega
- 5 Alimentación (fuente de alimentación, compartimento para pilas o batería para servicio a generador)
- 6 Control electrónico
- 7 Filtro de cesta
- 8 Mezclador
- 9 Mezclador termostático
- 10 Unidad funcional
- 11 Electroválvula
- 12 Unidad de cierre

Información técnica

Los siguientes datos técnicos se aplican a los grifos electrónicos para lavabos Geberit Piave y Brenta, de montaje mural y de encimera.

	Servicio a red	Servicio a batería ¹⁾	Servicio a generador ²⁾
Tensión nominal	110–240 V CA	–	–
Frecuencia de red	50–60 Hz	–	–
Tensión de servicio	4,5 V CC	3 V CC	3,2 V CC
Tipo de batería	–	Pila alcalina 1,5 V (AA)	–
Potencia de entrada	0,1 W	–	–
Presión de funcionamiento	0,5–10 bar	0,5–10 bar	2–10 bar
Presión de funcionamiento recomendada con mezclador termostático	0,5–5 bar	0,5–5 bar	–
Temperatura ambiente	1–40 °C	1–40 °C	1–40 °C
Temperatura de almacenaje	-20 – +70 °C	-20 – +70 °C	-20 – +70 °C
Temperatura máxima del agua	60 °C	60 °C	60 °C
Temperatura máxima del agua momentánea	90 °C	90 °C	90 °C
Rango de ajuste de la temperatura del agua con mezclador termostático	20–42 °C	20–42 °C	–
Caudal a 3 bar ³⁾	5 l/min	5 l/min	5 l/min
Tecnología por radio	Bluetooth® Low Energy ⁴⁾		
Rango de frecuencia	2400-2483,5 MHz		
Potencia máxima de salida	4 dBm		

– No aplicable

¹⁾ La vida útil de la pila permite aprox. 200 000 activaciones.

²⁾ A partir de un uso medio de 50 utilizaciones al día con una duración de 4 s, el grifo electrónico para lavabos funciona de manera autosuficiente.

³⁾ Los aireadores con una limitación de flujo de 1,3 l/min, 1,9 l/min o 3,8 l/min están disponibles como accesorios complementarios.

⁴⁾ La marca Bluetooth® y sus logotipos son propiedad de Bluetooth SIG, Inc. y Geberit los utiliza bajo licencia.

Declaración UE de conformidad simplificada

Por la presente, Geberit International AG declara que el tipo de equipo radioeléctrico Geberit grifo electrónico para lavabos Piave y Brenta con servicio a red, a batería o a generador es conforme con la Directiva 2014/53/UE.

El texto completo de la declaración de conformidad UE está disponible en la siguiente dirección de Internet: <https://doc.geberit.com/970895000.pdf>

Aplicaciones Geberit

Hay varias aplicaciones Geberit disponibles para el manejo, ajuste y mantenimiento. Las aplicaciones se comunican con el dispositivo a través de una interfaz de Bluetooth®.

Las aplicaciones Geberit están disponibles de manera gratuita para smartphones con Android o iOS en la App Store correspondiente.

Establecer conexión con el dispositivo

- ▶ Escanear el código QR y seguir las instrucciones de la página de aterrizaje.

Geberit
Apps

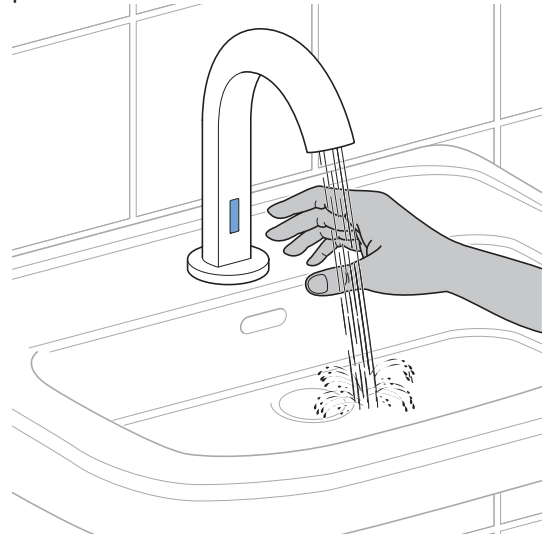


<https://gbrt.io/dsvFD0E>

Activar descarga

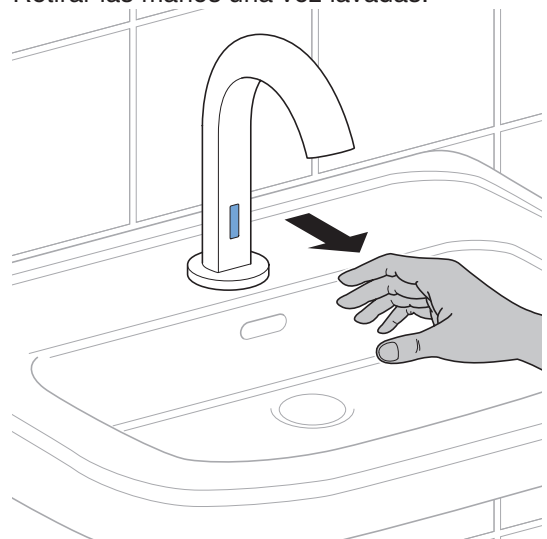
El accionamiento de descarga electrónica cuenta con un sistema de detección de las manos por infrarrojos.

- 1 Situar las manos debajo del grifo electrónico para lavabos.



✓ El agua fluye.

- 2 Retirar las manos una vez lavadas.



✓ El agua para de fluir.

A modo de prueba, también puede activarse una descarga con la aplicación Geberit.

Solución de fallos

Fallo	Causa	Solución
Chorro de agua demasiado débil	Aireador sucio	► Limpiar el aireador. → Véase “Limpiar el aireador”, página 60
	Filtro de cesta obstruido	► Limpiar el filtro de cesta. → Véase “Limpiar el filtro de cesta”, página 61
	Presión en la red insuficiente	► Contactar con una persona cualificada.
No hay accionamiento de la descarga	Presión en la red insuficiente	► Contactar con una persona cualificada.
	Fallo de alimentación	► Comprobar la alimentación.
	Pilas gastadas o batería descargada	► Sustituir las pilas o cargar la batería para servicio a generador. → Véase “Sustituir las baterías”, página 61, y “Comprobar y cargar la batería para servicio por generador”, página 62
	Defecto técnico	► Contactar con una persona cualificada.
Sale agua continuamente	Defecto técnico	► Cerrar la llave de paso y contactar con una persona cualificada.
El agua fluye de forma no intencionada, demasiado pronto o demasiado tarde	Ventana infrarrojo sucia o mojada	► Limpiar o secar la ventana infrarrojo.
	Ventana infrarrojo rayada	► Contactar con una persona cualificada.
	Distancia de detección del sensor infrarrojo mal ajustada	► Contactar con una persona cualificada.
Sale agua por el cuerpo del grifo automático	Defecto técnico	► Cerrar la llave de paso y contactar con una persona cualificada.
El LED rojo parpadea durante el accionamiento de la descarga	Pilas prácticamente gastadas o batería casi descargada	► Sustituir las pilas o cargar la batería para servicio a generador. → Véase “Sustituir las baterías”, página 61, y “Comprobar y cargar la batería para servicio por generador”, página 62

Para más información sobre la eliminación de fallos, las personas cualificadas pueden consultar la página web de la correspondiente empresa distribuidora Geberit.

Ajustar la temperatura del agua

i La temperatura del agua únicamente puede ajustarse con grifos eléctricos para lavabos Geberit con mezclador o mezclador termostático.

El mezclador tiene ajustada una proporción de mezcla específica entre agua fría y caliente. El mezclador termostático tiene ajustada una temperatura del agua constante.

- 1** Retirar la placa ciega. → Véase la secuencia de figuras **1**, página 322.
- 2** Ajustar la temperatura del agua en el mezclador o en el mezclador termostático. → Véase la secuencia de figuras **2**, página 324.
- 3** Comprobar la temperatura del agua.
- 4** Montar la placa ciega. → Véase la secuencia de figuras **6**, página 329.

Activar el modo limpieza

Para la limpieza del grifo electrónico para lavabos y el lavabo, puede suprimirse el accionamiento de la descarga durante unos minutos.

- ▶ Activar el modo limpieza con la aplicación Geberit, el mando a distancia Geberit Service-Handy o el mando a distancia Geberit Clean-Handy.

Intervalos de limpieza

Las siguientes actividades deben ejecutarse cuando sea necesario o bien, a más tardar, en los intervalos que se indican a continuación:

Actividad	Intervalo
Limpiar el cuerpo del grifo	Semanalmente
Limpiar el aireador	Mensualmente
Limpiar el filtro de cesta	Anualmente

Limpiar el cuerpo del grifo

ATENCIÓN

Daños en la superficie por utilización de agentes limpiadores agresivos y abrasivos

- ▶ No utilizar agentes limpiadores que contengan cloro o ácidos, ni sustancias abrasivas o corrosivas.

Prerrequisito

- El modo limpieza está activado.

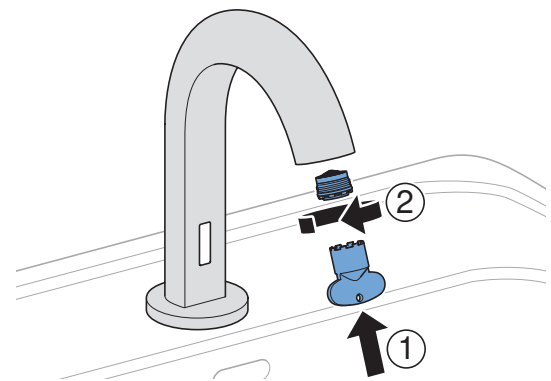
- 1** Limpiar el cuerpo del grifo con un paño suave y un agente limpiador líquido y suave.
- 2** Secar el cuerpo del grifo con un paño suave.

Limpiar el aireador

Prerrequisito

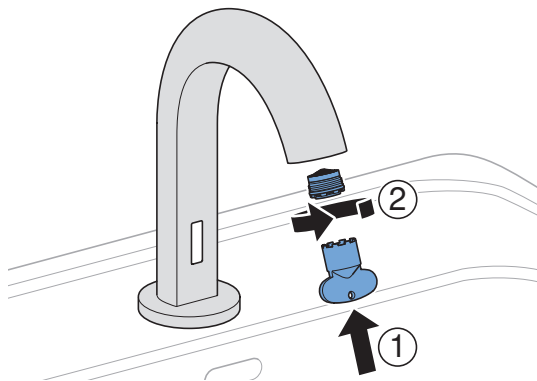
- El modo limpieza está activado.

- 1** Desmontar el aireador con ayuda de la llave de mantenimiento.



- 2** Limpiar el aireador y eliminar la cal en caso necesario.

3 Montar el aireador.



Limpiar el filtro de cesta

- 1** Retirar la placa ciega. → Véase la secuencia de figuras **1**, página 322.
- 2** Cerrar ambas unidades de cierre o llaves de escuadra. → Véase la secuencia de figuras **3**, página 325.
- 3** Para descargar la presión, activar descarga.
- 4** Retirar ambos alojamientos para filtros.
- 5** Retirar y limpiar ambos filtros de cesta.
- 6** Colocar ambos filtros de cesta.
- 7** Montar ambos alojamientos para filtros.
- 8** Abrir ambas unidades de cierre o llaves de escuadra.
- 9** Situar la mano debajo del grifo electrónico para lavabos a modo de prueba de funcionamiento.
- 10** Montar la placa ciega. → Véase la secuencia de figuras **6**, página 329.

Sustituir las baterías

En el caso de los grifos electrónicos para lavabos Geberit con servicio a batería, estas baterías tienen una duración aproximada de 200 000 activaciones. Si el LED rojo parpadea durante el accionamiento de la descarga, es indicativo de que la pila se gastará pronto. → Véase “Solución de fallos”, página 59

Prerrequisito

- Están disponibles dos baterías de repuesto (alcalinas de 1,5 V AA).
- No debe haber ningún objeto en el lavabo.

- 1** Retirar la placa ciega. → Véase la secuencia de figuras **1**, página 322.
- 2** Soltar el cable de alimentación del soporte y retirar el compartimento para pilas. → Véase la secuencia de figuras **4**, página 327.
- 3** Abrir el compartimento para pilas y retirar las pilas gastadas.
- 4** Insertar baterías nuevas.
- 5** Cerrar el compartimento para pilas.
 - ✓ El grifo electrónico para lavabos se conecta. Transcurridos aprox. 5 segundos empieza a fluir agua.
- 6** Colocar el compartimento para pilas e introducir el cable de alimentación en el soporte.
- 7** Situar la mano debajo del grifo electrónico para lavabos a modo de prueba de funcionamiento.
- 8** Montar la placa ciega. → Véase la secuencia de figuras **6**, página 329.

Comprobar y cargar la batería para servicio por generador

Si los grifos eléctricos para lavabos Geberit con servicio a generador se utilizan menos de unas 50 veces al día, la batería se cargará poco. Si el LED rojo parpadea durante el accionamiento de la descarga, es indicativo de que la batería se gastará pronto. → Véase “Solución de fallos”, página 59.

Si la batería está conectada a un cargador, el LED situado en la batería indica los siguientes estados de funcionamiento:

Color del LED	LED de estado	Estado de servicio
Azul	Con.	El agua corriente carga la batería, prueba de funcionamiento del generador
Rojo	Con.	Descargar por completo la batería, sustituir la batería
Rojo	Parpadea	El cargador carga la batería, no es posible el accionamiento de la descarga
Verde	Parpadea	El cargador carga la batería, es posible el accionamiento de la descarga
Verde	Con.	Batería completamente cargada

Prerrequisito

- Está disponible un cargador de batería con enchufe Micro-USB.
- No debe haber ningún objeto en el lavabo.

- 1** Retirar la placa ciega. → Véase la secuencia de figuras **1**, página 322.
- 2** Soltar el cable de alimentación del soporte y retirar la batería. → Véase la secuencia de figuras **5**, página 328.
- 3** Conectar el cargador de batería al enchufe USB de la batería.
- 4** Cargar la batería hasta que su LED se encienda de manera permanente en verde (duración aprox. de 5 horas).
- 5** Desenchufar el cargador de batería.
- 6** Colocar la batería e introducir el cable de alimentación en el soporte.

- 7** Situar la mano debajo del grifo electrónico para lavabos a modo de prueba de funcionamiento.

- 8** Montar la placa ciega. → Véase la secuencia de figuras **6**, página 329.

- i** La batería también puede extraerse por completo de la caja para cargarla. Desenchufar el cable de alimentación y el cable del generador.

Ajustes por parte de personas cualificadas

Contactar con una persona cualificada siempre que se deban realizar los siguientes ajustes:

- ajuste del rango de detección del sensor infrarrojo
- ajuste del tiempo de retardo
- activar el modo economizador de energía
- activación de la descarga periódica
- ejecución del diagnóstico de fallos

Eliminación de desechos

Componentes

Este producto cumple los requisitos de la Directiva 2011/65/UE (RoHS) (restricción de ciertas sustancias peligrosas en aparatos eléctricos y electrónicos).

Eliminación de residuos de aparatos eléctricos y electrónicos



El símbolo del cubo de basura con ruedas tachado significa que los residuos de aparatos eléctricos y electrónicos no deben eliminarse con los residuos de la basura doméstica, sino que deben eliminarse por separado. Los usuarios finales están legalmente obligados a devolver los aparatos usados a las autoridades públicas de eliminación de residuos, a los distribuidores o a Geberit para su correcta eliminación. Muchos distribuidores de aparatos eléctricos y electrónicos están obligados a recoger gratuitamente los residuos de aparatos eléctricos y electrónicos. Para una devolución a Geberit, póngase en contacto con la empresa de distribución o de servicios responsable.

Las baterías y los acumuladores usados que no estén encerrados en el aparato usado, así como las lámparas que puedan extraerse del aparato usado sin dañarlas, deben separarse del aparato usado antes de entregarlo a un punto de eliminación.

Si se almacenan datos personales en el aparato usado, los propios usuarios finales son los responsables de borrarlos antes de entregarlos a un punto de eliminación.

Acerca deste documento

Este documento destina-se aos operadores das seguintes torneiras de lavatório Geberit:


- Torneira de lavatório Geberit Piave, instalação em bancada e à parede
- Torneira de lavatório Geberit Brenta, instalação em bancada e à parede

Este documento é válido para a versão destas torneiras de lavatório com interface Bluetooth®. Estas torneiras de lavatório estão identificadas com “IWT-17-A” e com o logótipo Connect da Geberit na placa de tipo.

Utilização adequada

As torneiras de lavatório Geberit Piave e Brenta destinam-se à recolha de água da torneira. Qualquer aplicação diferente da indicada é considerada inadequada. A Geberit não assume qualquer responsabilidade por consequências resultantes de uma aplicação inadequada.

Níveis de aviso e símbolos nestas instruções

Níveis de aviso e símbolos
ATENÇÃO Identifica um perigo que pode resultar em danos materiais caso não seja evitado.
 Adverte para uma informação importante.

Instruções de segurança

- O operador só está autorizado a operar e a efetuar os trabalhos de cuidado e manutenção descritos nas presentes instruções de operação.
- As torneiras de lavatório Geberit com alimentação elétrica contêm componentes transportadores de corrente. Caso o cabo de ligação à eletricidade esteja danificado, é necessário que uma pessoa qualificada o substitua.
- As torneiras de lavatório Geberit não devem ser reparadas por iniciativa própria.
- Não são permitidas alterações nem instalações adicionais no produto.
- As pessoas qualificadas só podem efetuar reparações com acessórios e peças de substituição originais.

Descrição do produto

Estrutura da torneira de bancada

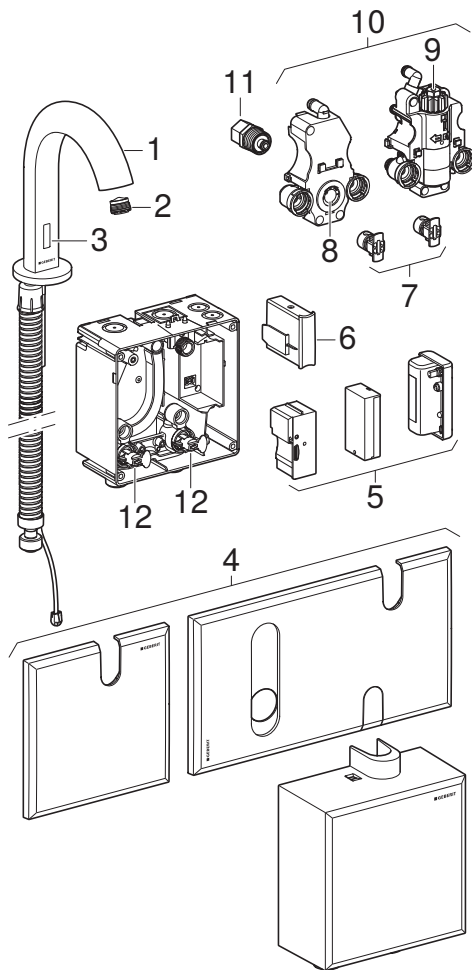


Figura 1: Torneiras de lavatório Geberit Piave e Brenta, instalação em bancada

- 1 Corpo da torneira com tubo de proteção
- 2 Perlador da torneira
- 3 Sensor infravermelho
- 4 Placa de acesso ou tampo
- 5 Distribuição de corrente (fonte de alimentação elétrica, compartimento da pilha ou pilha recarregável para alimentação a gerador)
- 6 Controlo eletrónico
- 7 Filtro tipo cesto
- 8 Misturadora
- 9 Misturadora termostática
- 10 Unidade funcional
- 11 Válvula de solenoide
- 12 Unidades de corte

Estrutura da torneira de parede

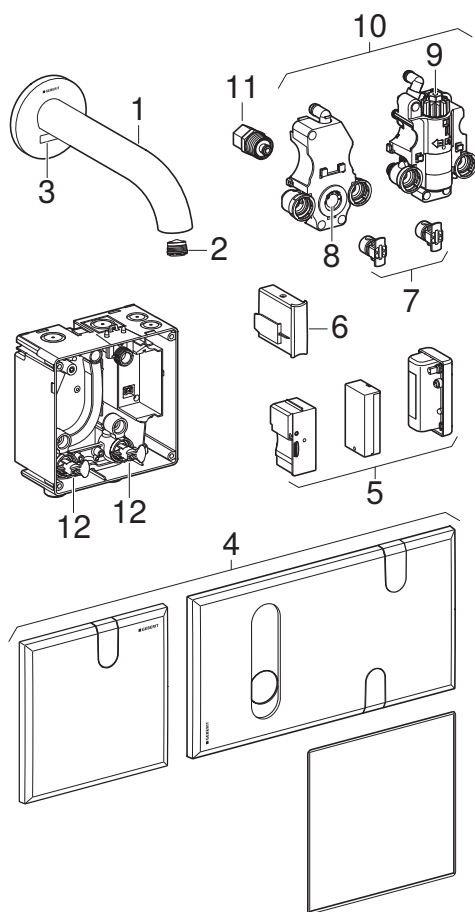


Figura 2: Torneiras de lavatório Geberit Piave e Brenta, instalação à parede

- 1 Corpo da torneira
- 2 Perlador da torneira
- 3 Sensor infravermelho
- 4 Placa de acesso
- 5 Distribuição de corrente (fonte de alimentação elétrica, compartimento da pilha ou pilha recarregável para alimentação a gerador)
- 6 Controlo eletrónico
- 7 Filtro tipo cesto
- 8 Misturadora
- 9 Misturadora termostática
- 10 Unidade funcional
- 11 Válvula de solenoide
- 12 Unidades de corte

Dados técnicos

Os seguintes dados técnicos são válidos para as torneiras de lavatório Geberit Piave e Brenta, instalação em bancada e à parede.

	Alimentação elétrica	Alimentação a pilhas ¹⁾	Alimentação a gerador ²⁾
Voltagem nominal	110–240 V CA	–	–
Frequência da rede	50–60 Hz	–	–
Corrente	4,5 V DC	3 V DC	3,2 V DC
Tipo de pilha	–	Alcalina (1,5 V AA)	–
Consumo de energia	0,1 W	–	–
Pressão de serviço	0,5–10 bar	0,5–10 bar	2–10 bar
Pressão de serviço recomendada com misturadora termostática	0,5–5 bar	0,5–5 bar	–
Temperatura ambiente	1–40 °C	1–40 °C	1–40 °C
Temperatura durante o armazenamento	-20 – +70 °C	-20 – +70 °C	-20 – +70 °C
Temperatura máxima da água	60 °C	60 °C	60 °C
Temperatura máxima transitória da água	90 °C	90 °C	90 °C
Temperatura de água, regulável com misturadora termostática	20–42 °C	20–42 °C	–
Taxa de fluxo com 3 bar ³⁾	5 l/min	5 l/min	5 l/min
Tecnologia sem fios	Bluetooth® Low Energy ⁴⁾		
Intervalo de frequência	2400–2483,5 MHz		
Potência de saída máxima	4 dBm		

– Não aplicável

¹⁾ A pilha tem uma vida útil de aprox. 200 000 acionamentos.

²⁾ A torneira de lavatório funciona de modo autónomo a partir de uma média de 50 utilizações por dia com uma duração individual de 4 s.

³⁾ Estão disponíveis como acessórios complementares perlatores de torneira com um limite da taxa de fluxo de 1,3 l/min, 1,9 l/min ou 3,8 l/min.

⁴⁾ A marca Bluetooth® e os seus logótipos pertencem à Bluetooth SIG, Inc. e são utilizados pela Geberit sob licença.

Declaração UE de conformidade simplificada

Pelo presente, a Geberit International AG declara que o tipo de equipamento de rádio “Torneira de lavatório Geberit Piave e Brenta com alimentação elétrica, a pilhas ou a gerador” cumpre a Diretiva 2014/53/UE.

O texto integral da declaração de conformidade UE está disponível no seguinte endereço de Internet:

<https://doc.geberit.com/970895000.pdf>

Aplicações da Geberit

Encontram-se disponíveis diversas aplicações da Geberit para a operação, configuração e manutenção. As aplicações comunicam com o aparelho através de uma interface Bluetooth®.

As aplicações da Geberit estão disponíveis gratuitamente para smartphones Android e iOS na respetiva App Store.

Estabelecer a ligação ao aparelho

- ▶ Ler o código QR e seguir as instruções da página inicial.

Geberit
Apps

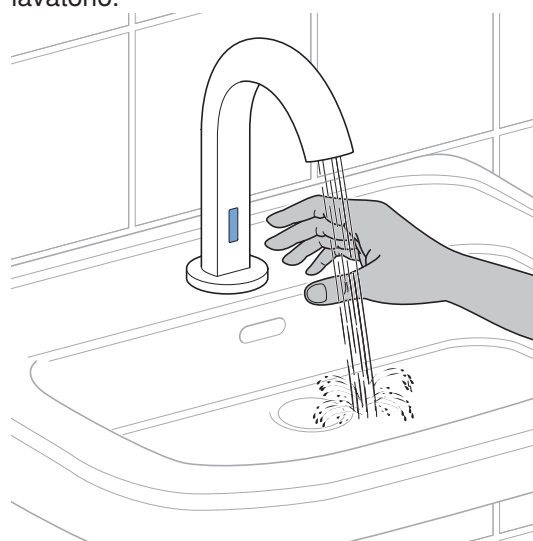


<https://gbrt.io/dsvFD0E>

Efetuar a descarga

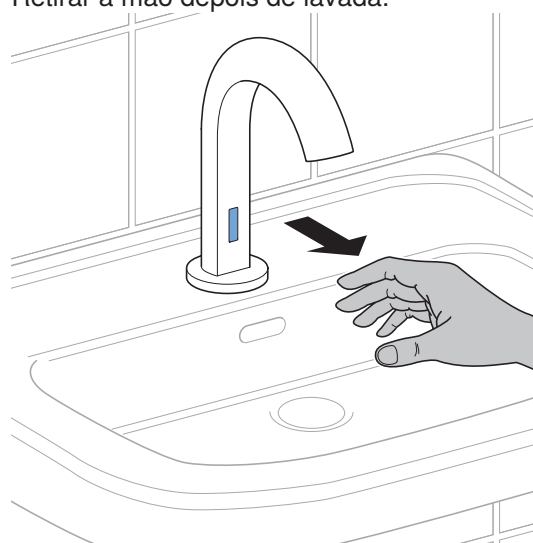
O acionamento eletrónico dispõe de uma deteção das mãos por infravermelhos.

- 1 Colocar a mão por baixo da torneira de lavatório.



✓ A água começa a correr.

- 2 Retirar a mão depois de lavada.



✓ A água para de correr.

Para fins de teste, também é possível desencadear uma descarga com uma aplicação Geberit.

Eliminar falhas

Falha	Causa	Como eliminar
Jato de água demasiado fraco	Perlador da torneira sujo	▶ Limpar o perlador da torneira. → Consultar "Limpar o perlador da torneira", página 70
	Filtro tipo cesto obstruído	▶ Limpar o filtro tipo cesto. → Consultar "Limpar o filtro tipo cesto", página 71
	Pressão do tubo demasiado fraca	▶ Contactar uma pessoa qualificada.
Sem acionamento	Pressão do tubo demasiado fraca	▶ Contactar uma pessoa qualificada.
	Falha de energia	▶ Verificar a distribuição de corrente.
	Pilhas gastas ou pilha recarregável vazia	▶ Substituir as pilhas ou carregar a pilha recarregável para a alimentação a gerador. → Consultar "Substituir as pilhas", página 71, e "Verificar e carregar a pilha recarregável para a alimentação com gerador", página 72
	Avaria técnica	▶ Contactar uma pessoa qualificada.
A água está sempre a correr	Avaria técnica	▶ Fechar a válvula de entrada de água e contactar uma pessoa qualificada.
Sai água acidentalmente, demasiado cedo ou demasiado tarde	Ótica IV suja ou molhada	▶ Limpar ou secar a ótica IV.
	Ótica IV riscada	▶ Contactar uma pessoa qualificada.
	Distância de deteção do sensor infravermelho mal ajustada	▶ Contactar uma pessoa qualificada.
A água escorre pelo corpo da torneira	Avaria técnica	▶ Fechar a válvula de entrada de água e contactar uma pessoa qualificada.
O LED vermelho pisca durante o acionamento	Pilhas quase gastas ou pilha recarregável quase vazia	▶ Substituir as pilhas ou carregar a pilha recarregável para a alimentação a gerador. → Consultar "Substituir as pilhas", página 71, e "Verificar e carregar a pilha recarregável para a alimentação com gerador", página 72

As pessoas qualificadas podem encontrar informações adicionais acerca da resolução de anomalias no website da respetiva empresa de marketing e vendas Geberit.

Regular a temperatura da água

i Só é possível regular a temperatura da água em torneiras de lavatório Geberit com misturadora ou misturadora termostática.

Com a misturadora é possível regular uma determinada proporção de mistura entre água fria e quente. Com a misturadora termostática é regulada uma temperatura da água constante.

- 1** Retirar a placa de acesso. → Consultar a sequência de figuras **1**, página 322.
- 2** Regular a temperatura da água na misturadora ou na misturadora termostática. → Consultar a sequência de figuras **2**, página 324.
- 3** Verificar a temperatura da água.
- 4** Montar a placa de acesso. → Consultar a sequência de figuras **6**, página 329.

Ativar o modo de limpeza

Para a limpeza da torneira de lavatório e do lavatório, é possível suprimir o acionamento durante alguns minutos.

- ▶ Ativar o modo de limpeza com a aplicação Geberit, com o comando de serviço Geberit ou com o comando de limpeza Geberit.

Intervalos de limpeza

As seguintes operações devem ser efetuadas quando necessário ou, o mais tardar, nos intervalos indicados.

Operação	Intervalo
Limpar o corpo da torneira	Semanalmente
Limpar o perlador da torneira	Mensalmente
Limpar o filtro tipo cesto	Anualmente

Limpar o corpo da torneira

ATENÇÃO

Danos nas superfícies devido a produtos de limpeza agressivos e abrasivos

- ▶ Não utilizar produtos de limpeza abrasivos e corrosivos ou que contenham cloro e ácidos.

Pré-requisito

- O modo de limpeza está ativado.

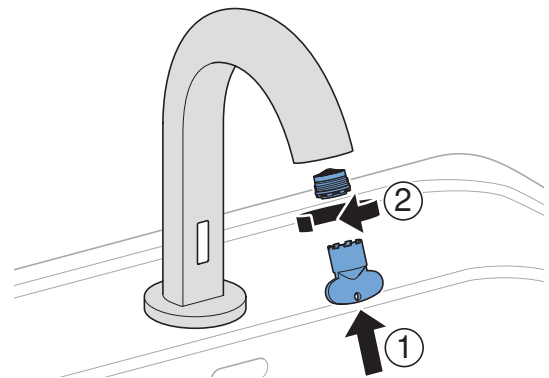
- 1** Limpar o corpo da torneira com um pano macio e um produto de limpeza líquido suave.
- 2** Secar o corpo da torneira com um pano macio.

Limpar o perlador da torneira

Pré-requisito

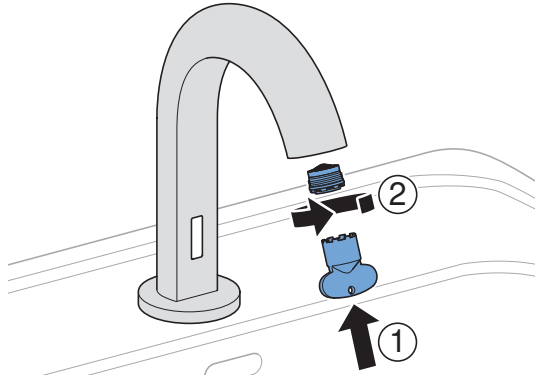
- O modo de limpeza está ativado.

- 1** Desmontar o perlador da torneira com a ajuda da chave de manutenção.



- 2** Limpar o perlador da torneira e remover o calcário, se necessário.

3 Montar o perlator da torneira.



Limpar o filtro tipo cesto

- 1 Retirar a placa de acesso. → Consultar a sequência de figuras **1**, página 322.
- 2 Fechar ambas as válvulas de corte ou válvulas de corte de esquadria. → Consultar a sequência de figuras **3**, página 325.
- 3 Efetuar uma descarga para aliviar a pressão.
- 4 Desmontar ambos os suportes dos filtros.
- 5 Retirar e limpar ambos os filtros tipo cesto.
- 6 Inserir ambos os filtros tipo cesto.
- 7 Montar ambos os suportes dos filtros.
- 8 Abrir ambas as válvulas de corte ou válvulas de corte de esquadria.
- 9 Para o teste de funcionamento, colocar a mão por baixo da torneira de lavatório.
- 10 Montar a placa de acesso. → Consultar a sequência de figuras **6**, página 329.

Substituir as pilhas

Nas torneiras de lavatório Geberit com alimentação a pilhas, as pilhas ficam gastas após aprox. 200 000 acionamentos. Quando o LED vermelho pisca durante o acionamento, a pilha está quase gasta. → Consultar "Eliminar falhas", página 69

Pré-requisito

- Estão disponíveis duas pilhas de substituição (alcalina 1,5 V AA).
- Não se encontra nenhum objeto no lavatório.

- 1 Retirar a placa de acesso. → Consultar a sequência de figuras **1**, página 322.
- 2 Soltar o cabo da distribuição de corrente do suporte e retirar o compartimento da pilha. → Consultar a sequência de figuras **4**, página 327.
- 3 Abrir o compartimento da pilha e retirar as pilhas gastas.
- 4 Introduzir as pilhas novas.
- 5 Fechar o compartimento da pilha.
 - ✓ A torneira de lavatório liga-se. Passados aprox. 5 segundos, começa a correr água.
- 6 Inserir o compartimento da pilha e encaixar o cabo da distribuição de corrente no suporte.
- 7 Para o teste de funcionamento, colocar a mão por baixo da torneira de lavatório.
- 8 Montar a placa de acesso. → Consultar a sequência de figuras **6**, página 329.

Verificar e carregar a pilha recarregável para a alimentação com gerador

Se as torneiras de lavatório Geberit com alimentação a gerador forem utilizadas menos de aprox. 50 x por dia, a pilha recarregável não é suficientemente carregada. Quando o LED vermelho pisca durante o acionamento, a pilha recarregável está quase vazia. → Consultar "Eliminar falhas", página 69.

Se a pilha recarregável estiver ligada a um carregador de bateria, o LED na respetiva pilha recarregável indica os seguintes estados operacionais:

Cor LED	Estado LED	Estado operacional
Azul	Lig.	A água corrente carrega a pilha recarregável, teste de funcionamento do gerador
Verme-lho	Lig.	Pilha recarregável descarregada, substituir a pilha recarregável
Verme-lho	Luz intermi-tente	O carregador de bateria carrega a pilha recarregável, acionamento impossível
Verde	Luz intermi-tente	O carregador de bateria carrega a pilha recarregável, acionamento possível
Verde	Lig.	Pilha recarregável completamente carregada

Pré-requisito

- Está disponível um carregador de bateria convencional com ficha micro USB.
- Não se encontra nenhum objeto no lavatório.

- 1** Retirar a placa de acesso. → Consultar a sequência de figuras **1**, página 322.
- 2** Soltar o cabo da distribuição de corrente do suporte e retirar a pilha recarregável. → Consultar a sequência de figuras **5**, página 328.
- 3** Ligar o carregador de bateria à entrada USB da pilha recarregável.
- 4** Carregar a pilha recarregável, até o LED na pilha recarregável se acender permanentemente a verde (duração aprox. 5 horas).

5 Desligar o carregador de bateria.

6 Inserir a pilha recarregável e encaixar o cabo da distribuição de corrente no suporte.

7 Para o teste de funcionamento, colocar a mão por baixo da torneira de lavatório.

8 Montar a placa de acesso. → Consultar a sequência de figuras **6**, página 329.

i Para o carregamento, a pilha recarregável também pode ser totalmente retirada da caixa funcional. Desligar o cabo da distribuição de corrente e o cabo do gerador.

Ajustes efetuados por pessoas qualificadas

Se for necessário efetuar os ajustes que se seguem, deve contactar-se uma pessoa qualificada:

- Ajustar a área de deteção do sensor infravermelho
- Ajustar o tempo de reiniciação
- Ativar o modo de poupança de energia
- Ativar a descarga com intervalo
- Realizar o diagnóstico de avaria

Tratamento de resíduos

Substâncias

Este produto está em conformidade com as exigências da Diretiva 2011/65/UE (RoHS) (relativa à restrição do uso de determinadas substâncias perigosas em equipamentos elétricos e eletrónicos).

Tratamento de resíduos de equipamentos elétricos e eletrónicos



O símbolo do contentor de lixo com rodas barrado com uma cruz significa que os resíduos de equipamentos elétricos e eletrónicos não devem ser eliminados juntamente com o lixo doméstico, devendo sim ser submetidos a um tratamento de resíduos separado. Os utilizadores finais são legalmente obrigados a devolver os resíduos de equipamentos a organismos oficiais de tratamento de resíduos, aos distribuidores ou aos Geberit para um tratamento de resíduos adequado. Muitos distribuidores de equipamentos elétricos e eletrónicos são obrigados a aceitar a devolução dos resíduos de equipamentos elétricos e eletrónicos sem encargos. A fim de proceder à devolução aos Geberit, é necessário contactar a empresa de vendas ou de serviços competente.

As pilhas e os acumuladores usados que não estejam selados no equipamento antigo, bem como as lâmpadas que possam ser retiradas do equipamento antigo sem serem destruídas, devem ser removidos do equipamento antigo antes da entrega a um ponto de tratamento de resíduos.

Caso existam dados pessoais armazenados no equipamento antigo, os próprios utilizadores finais serão responsáveis pela respetiva eliminação antes da entrega a um ponto de tratamento de resíduos.

Om dette dokument

Dette dokument henvender sig til de driftsansvarlige for følgende Geberit håndvaskarmaturer:


- Geberit håndvaskarmatur Piave, stående montage og vægmontage
- Geberit håndvaskarmatur Brenta, stående montage og vægmontage

Dette dokument gælder for modellen af disse håndvaskarmaturer med Bluetooth®-grænseflade. Disse håndvaskarmaturer er på typeskiltet mærket med "IWT-17-A" og Geberit Connect-logoet.

Bestemmelsesmæssig anvendelse

Geberit håndvaskarmaturerne Piave og Brenta er beregnet til udtagning af ledningsvand. Enhver anden anvendelse betragtes som utilsigtet. Geberit påtager sig ikke noget ansvar for følgerne af utilsigtet anvendelse.

Varslingsniveauer og symboler i denne vejledning

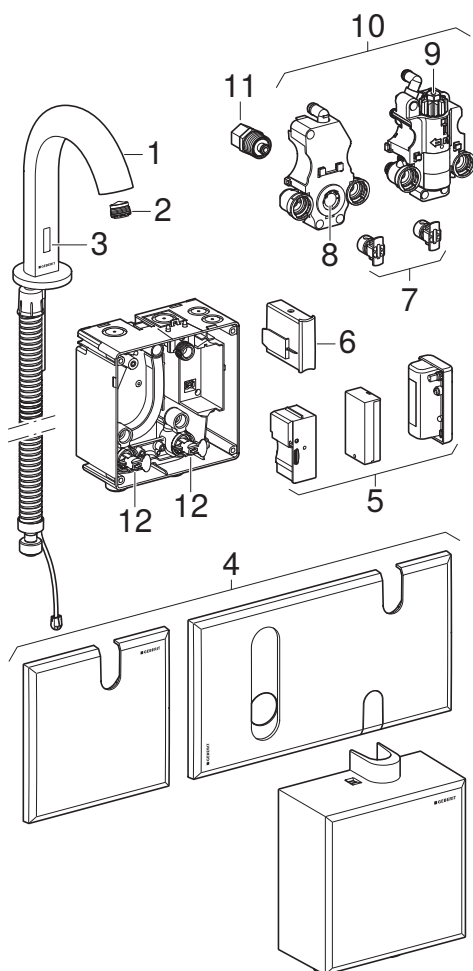
Varslingsniveauer og symboler
OBS Henviser til en fare, der kan føre til materielle skader, hvis den ikke undgås.
 Henviser til vigtig information.

Sikkerhedsinstruktioner

- Betjening, pleje og vedligeholdelse må udelukkende udføres af den driftsansvarlige som beskrevet i denne driftsvejledning.
- Geberit håndvaskarmaturer med netdrift indeholder strømførende dele. Hvis netkablet er beskadiget, skal det udskiftes af en fagmand.
- Du må ikke selv reparere Geberit håndvaskarmaturer.
- Undlad at foretage ændringer eller ekstrainsallationer på produktet.
- Reparationer må udelukkende udføres med originale reserve- og tilbehørsdele af en fagmand.

Produktbeskrivelse

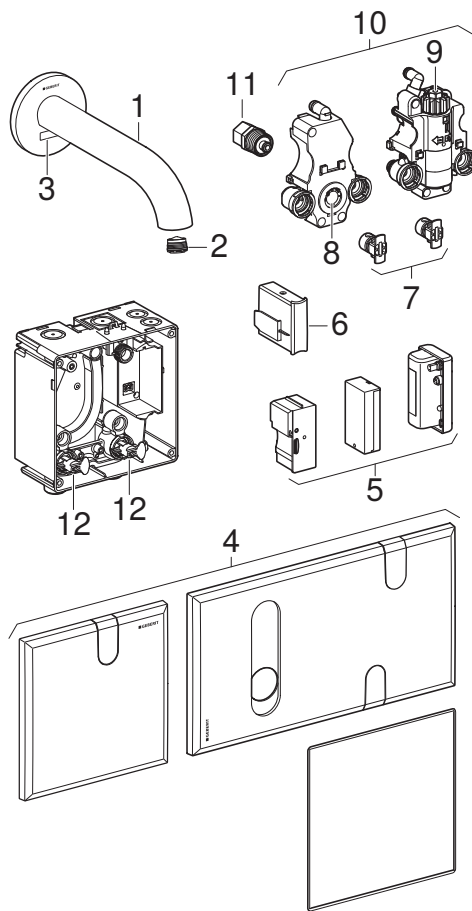
Opbygning håndvaskarmatur



Billede 1: Geberit håndvaskarmaturer Piave og Brenta, stående montage

- 1 Armaturhus med beskyttelsesslange
- 2 Luftindblander
- 3 Infrarød sensor
- 4 Frontplade eller afdækning
- 5 Strømforsyning (netdel, batterirum eller batteri til generator drift)
- 6 Styringselektronik
- 7 Kurvefilter
- 8 Blander
- 9 Termostatblander
- 10 Funktionsenhed
- 11 Magnetventil
- 12 Spærreanordninger

Opbygning vægarmatur



Billede 2: Geberit håndvaskarmaturer Piave og Brenta, vægmontage

- 1 Armaturhus
- 2 Luftindblander
- 3 Infrarød sensor
- 4 Afdækningsplade
- 5 Strømforsyning (netdel, batterirum eller batteri til generatordrift)
- 6 Styringselektronik
- 7 Kurvefilter
- 8 Blander
- 9 Termostatblander
- 10 Funktionsenhed
- 11 Magnetventil
- 12 Spærreanordninger

Tekniske data

Følgende tekniske data gælder for Geberit håndvaskarmaturer Piave og Brenta, stående montage og vægmontage.

	Netdrift	Batteridrift ¹⁾	Generatordrift ²⁾
Mærkespænding	110–240 V AC	–	–
Netfrekvens	50–60 Hz	–	–
Driftsspænding	4,5 V DC	3 V DC	3,2 V DC
Batteritype	–	Alkalisk 1,5 V (AA)	–
Effektforbrug	0,1 W	–	–
Driftstryk	0,5–10 bar	0,5–10 bar	2–10 bar
Anbefalet driftstryk med termostatblander	0,5–5 bar	0,5–5 bar	–
Omgivelsestemperatur	1–40 °C	1–40 °C	1–40 °C
Opbevaringstemperatur	-20 – +70 °C	-20 – +70 °C	-20 – +70 °C
Maksimal vandtemperatur	60 °C	60 °C	60 °C
Maksimal vandtemperatur kortvarigt	90 °C	90 °C	90 °C
Indstillingsområde for vandtemperatur med termostatblander	20–42 °C	20–42 °C	–
Gennemstrømningsmængde ved 3 bar ³⁾	5 l/min	5 l/min	5 l/min
Trådløs teknologi	Bluetooth® Low Energy ⁴⁾		
Frekvensområde	2400–2483,5 MHz		
Maksimal udgangseffekt	4 dBm		

– Ikke relevant

¹⁾ Batteriets levetid rækker til ca. 200.000 aktiveringer.

²⁾ Fra gennemsnitligt 50 anvendelser pr. dag hver med en varighed på 4 s fungerer håndvaskarmaturet selvforsynende.

³⁾ Luftindblander med en gennemstrømningsbegrænser på 1,3 l/min, 1,9 l/min eller 3,8 l/min fås som tilbehør.

⁴⁾ Mærket Bluetooth® og dets logoer tilhører Bluetooth SIG, Inc. og bruges af Geberit på licens.

Forenklet EU-overensstemmelseserklæring

Hermed erklærer Geberit International AG, at radioudstyrstypen Geberit håndvaskarmatur Piave og Brenta med net-, batteri- eller generatordrift er i overensstemmelse med direktivet 2014/53/EU.

EU-overensstemmelseserklæringens fulde tekst kan findes på følgende internetadresse:

<https://doc.geberit.com/970895000.pdf>

Geberit Apps

Forskellige Geberit apps er tilgængelige til drift, indstillinger og vedligeholdelse. Apps kommunikerer med enheden via en Bluetooth®-grænseflade.

GeberitApps er tilgængelige til Android- og iOS-smartphones i den respektive App-Store.

Etablering af forbindelse med enheden

- ▶ Scan QR-koden, og følg anvisningerne på vores landingpage.

Geberit
Apps

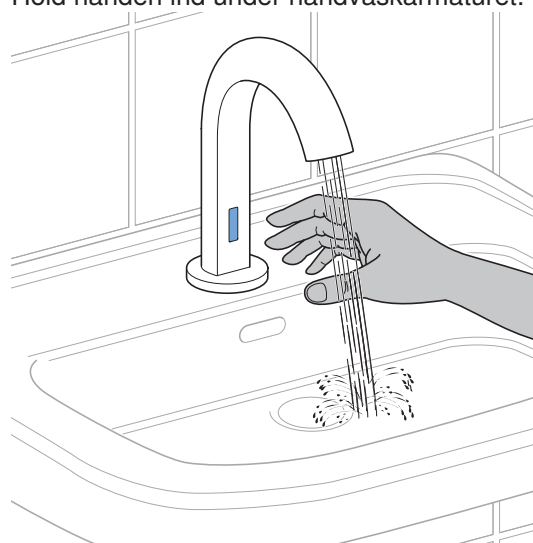


<https://gbrt.io/dsvFD0E>

Aktivering af skyl

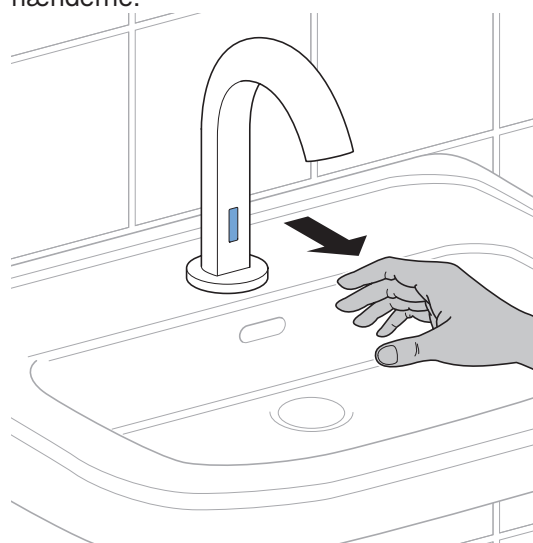
Den elektroniske skyllestyring har en håndidentifikation, der fungerer ved hjælp af infrarødt lys.

- 1 Hold hånden ind under håndvaskarmaturet.



✓ Vandet strømmer ud.

- 2 Tag hånden til dig, når du har vasket hænderne.



✓ Vandet standser.

Til testformål kan der også udløses et skyl med en Geberit app.

Fejlafhjælpning

Fejl	Årsag	Afhjælpning
For svag vandstråle	Luftindblander tilsmudset	► Rengør luftindblander. → Se "Rengøring af luftindblander", side 80
	Kurvefiltret tilstoppet	► Rengør kurvefiltret. → Se "Rengøring af kurvefilter", side 81
	For svagt vandtryk	► Kontakt en fagmand.
Ingen skyllestyring	For svagt vandtryk	► Kontakt en fagmand.
	Strømfald	► Kontrollér strømforsyning.
	Batterier opbrugt eller genopladeligt batteri tomt	► Udskift batterier, eller oplad batteri til generatordrift. → Se "Udskiftning af batterier", side 81, og "Kontrol og opladning af batteri til generatordrift", side 82
	Teknisk defekt	► Kontakt en fagmand.
Vandet løber konstant	Teknisk defekt	► Luk vandtilførslen, og kontakt en fagmand.
Vandet løber utilsigtet, for tidligt eller for sent	Infrarødt vindue tilsmudset eller vådt	► Rengør eller aftør infrarødt vindue.
	Infrarødt vindue ridset	► Kontakt en fagmand.
	Den infrarøde sensors registreringsafstand forkert indstillet	► Kontakt en fagmand.
Der løber vand ud af armaturhuset	Teknisk defekt	► Luk vandtilførslen, og kontakt en fagmand.
Rød LED blinker under skyllestyring	Batterier næsten opbrugt eller genopladeligt batteri næsten tomt	► Udskift batterier, eller oplad batteri til generatordrift. → Se "Udskiftning af batterier", side 81, og "Kontrol og opladning af batteri til generatordrift", side 82

Fagfolk kan finde yderligere oplysninger vedr. fejlafhjælpning på det enkelte Geberit salgsselskabs hjemmeside.

Indstilling af vandtemperatur

- i** Vandtemperaturen kan kun indstilles ved Geberit håndvaskarmaturer med blander eller termostatblander.
- Ved blander indstilles et bestemt blandingsforhold mellem koldt og varmt vand. Ved termostatblander indstilles der en konstant vandtemperatur.

- 1** Tag frontpladen af. → Se illustrationssekvens **1**, side 322.
- 2** Indstil vandtemperaturen på blanderen eller på termostatblanderen. → Se illustrationssekvens **2**, side 324.
- 3** Kontrollér vandtemperatur.
- 4** Monter frontpladen. → Se illustrationssekvens **6**, side 329.

Aktivering af rengøringsmodus

Skyllestyringen kan undertrykkes i nogle minutter for at rengøre håndvasken og håndvaskarmaturet.

- ▶ Aktiver rengøringsmodus med Geberit app, Geberit Service-Handy eller Geberit Clean-Handy.

Rengøringsintervaller

Følgende aktiviteter skal udføres ved behov eller senest med de oplyste intervaller.

Aktivitet	Interval
Rengøring af armaturhus	Ugentligt
Rengøring af luftindblander	Månedligt
Rengøring af kurvefilter	Årligt

Rengøring af armaturhus

OBS

Skader på overfladen på grund af aggressive og skurende rengøringsmidler

- ▶ Anvend aldrig klor- eller syreholdige, slibende eller ætsende rengøringsmidler.

Forudsætning

- Rengøringsmodus er aktiveret.

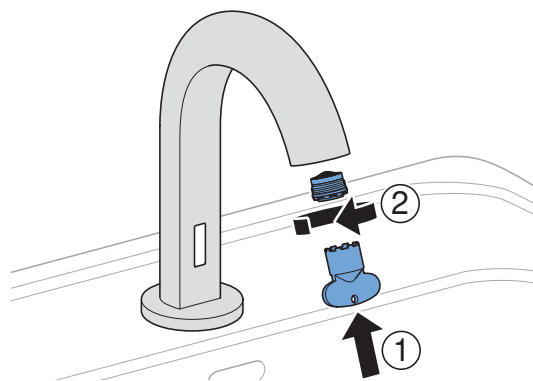
- 1** Rengør armaturhuset med en blød kuld og et flydende, mildt rengøringsmiddel.
- 2** Tør armaturhuset med en blød klud.

Rengøring af luftindblander

Forudsætning

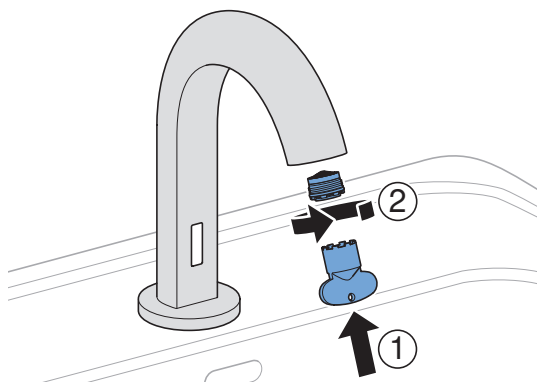
- Rengøringsmodus er aktiveret.

- 1** Afmonter luftindblanderen med vedligeholdelsesnøglen.



- 2** Rengør luftindblanderen, og afkalk den ved behov.

3 Monter luftindblanderen.



Rengøring af kurvefilter

- 1 Tag frontpladen af. → Se illustrationssekvens **1**, side 322.
- 2 Luk begge spærreanordninger eller hjørneventiler. → Se illustrationssekvens **3**, side 325.
- 3 Udløs et skyl til trykaflastning.
- 4 Afmonter de to filterholdere.
- 5 Tag de to kurvefiltre af, og rengør dem.
- 6 Sæt begge kurvefiltre i.
- 7 Monter de to filterholdere.
- 8 Åbn begge spærreanordninger eller hjørneventiler.
- 9 Hold hånden under håndvaskarmaturet med henblik på funktionstest.
- 10 Monter frontpladen. → Se illustrationssekvens **6**, side 329.

Udskiftning af batterier

Ved Geberit håndvaskarmaturer med batteridrift er batterierne opbrugt efter ca. 200.000 aktiveringer. Hvis den røde LED blinker under skyllestyringen, viser det, at batteriet snart er opbrugt. → Se "Fejlafhjælpning", side 79

Forudsætning

- To reservebatterier (alkali 1,5 V AA) ligger klar.
- Der er ingen genstande i håndvasken.

- 1 Tag frontpladen af. → Se illustrationssekvens **1**, side 322.
- 2 Løsn strømforsyningskabel fra holderen, og tag batterirummet ud. → Se illustrationssekvens **4**, side 327.
- 3 Åbn batterirummet, og tag de opbrugte batterier ud.
- 4 Sæt nye batterier i.
- 5 Luk batterirummet.
✓ Håndvaskarmaturet tændes. Efter ca. 5 sekunder løber vandet.
- 6 Sæt batterirummet i, og lad strømforsyningskabel gribe fat i holderen.
- 7 Hold hånden under håndvaskarmaturet med henblik på funktionstest.
- 8 Monter frontpladen. → Se illustrationssekvens **6**, side 329.

Kontrol og opladning af batteri til generatordrift

Hvis Geberit håndvaskarmaturer med generatordrift bruges mindre end 50 x om dagen, oplades batteriet for lidt. Hvis den røde LED blinker under skyllestyringen, viser det, at det genopladelige batteri snart er tomt. → Se "Fejlafhjælpning", side 79.

Hvis det genopladelige batteri er sluttet til opladeren, viser LED'en på batteriet følgende driftstilstande:

Farve LED	Status LED	Driftstilstand
Blå	Til	Rindende vand oplader batteriet, funktionstest af generatoren
Rød	Til	Batteri helt afladet, udskift batteri
Rød	Blinker	Opladeren oplader batteriet, ingen skyllestyring mulig
Grøn	Blinker	Opladeren oplader batteriet, skyllestyring mulig
Grøn	Til	Batteriet fuldt opladet

Forudsætning

- Der ligger en almindelig batterioplader med micro-USB-stik klar.
- Der er ingen genstande i håndvasken.

- 1 Tag frontpladen af. → Se illustrationssekvens **1**, side 322.
- 2 Løsn strømforsyningens kabel fra holderen, og tag batteriet ud. → Se illustrationssekvens **5**, side 328.
- 3 Slut batteriopladeren til batteriets USB-stik.
- 4 Oplad batteriet, til LED'en på batteriet lyser permanent grøn (varighed ca. 5 timer).
- 5 Tag batteriopladeren ud af stikket.
- 6 Sæt batteriet i, og lad strømforsyningens kabel gribe fat i holderen.
- 7 Hold hånden under håndvaskarmaturet med henblik på funktionstest.
- 8 Monter frontpladen. → Se illustrationssekvens **6**, side 329.



Batteriet kan også tages helt ud af funktionsboksen til opladning. Tag kablet til strømforsyningen og generatorkablet ud af stikket.

Indstillinger af fagmand

Hvis de følgende indstillinger skal foretages, skal en fagmand kontaktes.

- Indstil den infrarøde sensors registreringsområde
- Indstilling af efterløbstid
- Aktiver energisparefunktion
- Aktivér intervallskyl
- Udfør fejldiagnose

Bortskaffelse

Indholdsstoffer

Dette produkt lever op til kravene i direktivet 2011/65/EU (RoHS) (begrænsning af brugen af visse farlige stoffer i elektrisk og elektronisk udstyr).

Bortskaffelse af affald fra elektrisk og elektronisk udstyr



Symbolet med en overstreget skraldespand betyder, at affaldet fra elektrisk og elektronisk udstyr ikke må bortskaffes med restaffaldet, men skal bortskaffes separat. Slutbrugerne er retligt forpligtet til at returnere gammelt udstyr med henblik på korrekt bortskaffelse til offentlige affaldsselskaber, distributører eller Geberit. Mange distributører af elektrisk og elektronisk udstyr er forpligtet til at tage affald fra elektrisk og elektronisk udstyr tilbage gratis. Kontakt det ansvarlige salgs- eller serviceselskab for at returnere til Geberit.

Gamle batterier og akkumulatorer, der ikke er omsluttet af det gamle udstyr, samt lamper, der kan fjernes fra det gamle udstyr, uden de går i stykker, skal adskilles fra det gamle udstyr, før de leveres til et bortskaffelsessted.

Hvis personoplysninger opbevares i det gamle udstyr, er slutbrugerne selv ansvarlige for at slette dem, inden de leverer det til et bortskaffelsessted.

Om dette dokumentet

Dette dokumentet retter seg mot eierne av følgende Geberit servantkraner:


- Geberit servantkran Piave, stående montasje og veggmontasje
- Geberit servantkran Brenta, stående montasje og veggmontasje

Dette dokumentet gjelder disse servantkranene i utførelse med Bluetooth®-grensesnitt. Disse servantkranene er merket med typeskiltet IWT-17-A og Geberit Connect-logo.

Korrekt bruk

Geberit servantkraner Piave og Brenta er konstruert for tapping av drikkevann. All annen bruk regnes som ikke korrekt. Geberit tar ikke ansvar for følger av ikke korrekt bruk.

Varselsnivåer og symboler i denne veiledningen

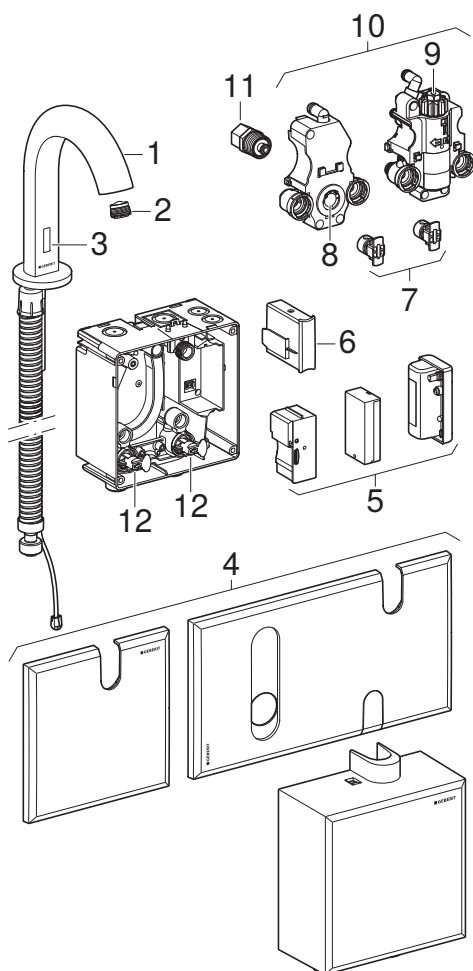
Varselsnivåer og symboler
OBS Angir en fare som kan føre til materielle skader hvis den ikke unngås.
 Gjør oppmerksom på viktig informasjon.

Sikkerhetsanvisninger

- Betjening, stell og service skal kun utføres av eieren i den grad dette er beskrevet i denne driftsveiledningen.
- Geberit servantkraner med nettdrift inneholder strømførende deler. Hvis nettilslutningskabelen er skadet, må den skiftes av en fagperson.
- Ikke reparer Geberit servantkraner selv.
- Ikke foreta endringer eller tilleggsinstallasjoner på produktet.
- Reparasjoner skal bare utføres av en fagperson med originale reserve- og tilbehørsdeler.

Produktbeskrivelse

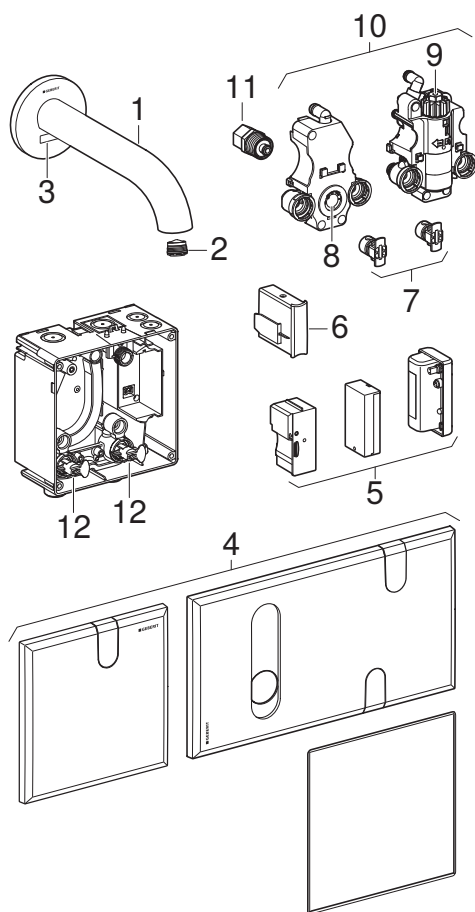
Oppbygging av stående armatur



Bilde 1: Geberit servantkraner Piave og Brenta, stående montasje

- 1 Armaturhus med beskyttelsesslange
- 2 Luftregulator
- 3 Infrarød sensor
- 4 Topplate eller deksel
- 5 Strømforsyning (strømforsyningsdel, batterirom eller batteri for generatordrift)
- 6 Styringselektronikk
- 7 Kurvfilter
- 8 Blander
- 9 Termostatblander
- 10 Funksjonsenhet
- 11 Magnetventil
- 12 Sperreenheter

Oppbygging av veggarmatur



Bilde 2: Geberit servantkraner Piave og Brenta, veggmontasje

- 1 Armaturhus
- 2 Luftregulator
- 3 Infrarød sensor
- 4 Deksel
- 5 Strømforsyning (strømforsyningsdel, batterirom eller batteri for generatordrift)
- 6 Styringselektronikk
- 7 Kurvfilter
- 8 Blander
- 9 Termostatblander
- 10 Funksjonsenhet
- 11 Magnetventil
- 12 Sperreeheter

Tekniske data

Følgende tekniske data gjelder servantkranene Geberit Piave og Brenta, stående montasje og veggmontasje.

	Nettdrift	Batteridrift ¹⁾	Generator drift ²⁾
Merkespenning	110–240 V AC	–	–
Nettfrekvens	50–60 Hz	–	–
Driftsspennning	4,5 V DC	3 V DC	3,2 V DC
Batteritype	–	Alkalisk (1,5 V, AA)	–
Inngangsstrøm	0,1 W	–	–
Driftstrykk	0,5–10 bar	0,5–10 bar	2–10 bar
Anbefalt driftstrykk med termostatblander	0,5–5 bar	0,5–5 bar	–
Omgivelsestemperatur	1–40 °C	1–40 °C	1–40 °C
Oppbevaringstemperatur	-20 – +70 °C	-20 – +70 °C	-20 – +70 °C
Maksimal vanntemperatur	60 °C	60 °C	60 °C
Maksimal midlertidig vanntemperatur	90 °C	90 °C	90 °C
Vanntemperaturområde med termostatblander	20–42 °C	20–42 °C	–
Gjennomstrømning ved 3 bar ³⁾	5 l/min	5 l/min	5 l/min
Radioteknologi	Bluetooth® Low Energy ⁴⁾		
Frekvensområde	2400–2483,5 MHz		
Maksimalt strømmuttak	4 dBm		

– Ikke relevant

¹⁾ Levetiden til batteriet rekker til ca. 200 000 utløsinger.

²⁾ Fra gjennomsnittlig 50 anvendelser per dag med en varighet på 4 sekunder hver har servantkranen uavhengig funksjon.

³⁾ Luftregulatorer med en spylebegrensning på 1,3 l/min, 1,9 l/min eller 3,8 l/min er tilgjengelige som tilbehør.

⁴⁾ Merket Bluetooth® og de tilhørende logoene tilhører Bluetooth SIG, Inc. og brukes av Geberit på lisens.

Forenklet EU-samsvarserklæring

Med dette erklærer Geberit International AG radiosystemtypen Geberit Piave og Brenta servantkran med nett-, batteri- eller generator drift oppfylder kravene i direktiv 2014/53/EU.

Den fullstendige teksten i EU-samsvarserklæringen er tilgjengelig på følgende internettadresse:
<https://doc.geberit.com/970895000.pdf>

Geberit-apper

Det finnes flere ulike Geberit-apper tilgjengelig for betjening, innstillinger og vedlikehold. Appene kommuniserer med apparatet via et Bluetooth®-grensesnitt.

Geberit-appene er gratis tilgjengelig for Android- og iOS-smarttelefoner i de respektive appbutikkene.

Opprette forbindelse med apparatet

- ▶ Skann QR-koden, og følg instruksjonene på landingssiden.

Geberit
Apps

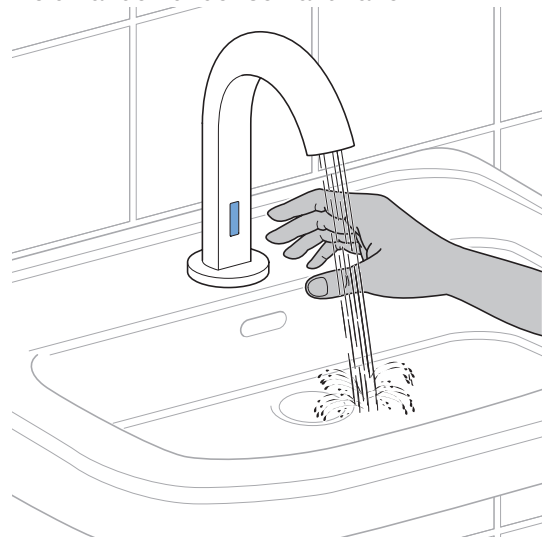


<https://gbrt.io/dsvFD0E>

Utløse spyling

Den elektroniske aktiveringen av spyling er utstyrt med en infrarød håndregistrering.

- 1 Hold hånden under servantkranen.



✓ Vannet renner.

- 2 Trekk hånden tilbake etter håndvasken.



✓ Vannet stopper.

Ved testing kan du også utløse spyling med Geberit-appen.

Utbedre feil

Feil	Årsak	Utbedring
Vannstrålen er for svak	Smuss i luftregulatoren	► Rengjør luftregulatoren. → Se "Rengjør luftregulatoren", side 90
	Kurvfilteret er tett	► Rengjør kurvfilteret. → Se "Rengjør kurvfilteret", side 91
	Ledningstrykket for lavt	► Kontakt en fagperson.
Inge aktivering av spyling	Ledningstrykket for lavt	► Kontakt en fagperson.
	Strømbrydd	► Kontroller strømforsyningen.
	Batterier tomme eller batteri tomt	► Bytt batterier, eller lad opp batteriet for generatordrift. → Se "Skifte batterier", side 91, og "Kontroll og opplading av batteri for generatordrift", side 92
Teknisk defekt		► Kontakt en fagperson.
Vannet renner kontinuerlig	Teknisk defekt	► Steng toalettskyllet, og kontakt en fagperson.
Vannet renner util-siktet, for tidlig eller for sent	Det infrarøde vinduet er skittent eller fuktig	► Rengjør eller tørk det infrarøde vinduet.
	Det infrarøde vinduet er oppripet	► Kontakt en fagperson.
	Registreringsavstanden til den infrarøde sensoren er feil innstilt	► Kontakt en fagperson.
Det renner vann fra armaturhuset	Teknisk defekt	► Steng toalettskyllet, og kontakt en fagperson.
Rød LED blinker under aktivering av spyling	Batterier nesten tomme eller batteri nesten tomt	► Bytt batterier, eller lad opp batteriet for generatordrift. → Se "Skifte batterier", side 91, og "Kontroll og opplading av batteri for generatordrift", side 92

Fagpersoner finner mer informasjon om utbedring av feil på nettsiden til den respektive Geberit merkeforhandleren.

Innstilling av vanntemperaturen



Vanntemperaturen kan bare stilles inn på Geberit servantkraner med blander eller termostatblander.

Med blanderen stilles det inn et bestemt blandingsforhold mellom kaldt- og varmtvann. Med termostatblander stilles det inn en konstant vanntemperatur.

- 1** Ta av dekselet. → Se bildesekvens **1**, side 322.
- 2** Still inn vanntemperaturen på blanderen eller termostatblander. → Se bildesekvens **2**, side 324.
- 3** Sjekk vanntemperaturen.
- 4** Monter dekselet. → Se bildesekvens **6**, side 329.

Aktivere rengjøringsmodus

Når du skal rengjøre servantkranen og dekselet, kan du koble ut aktivering av spyling i noen minutter.



Aktiver rengjøringsmodus ved hjelp av Geberit-appen, Geberit Service-Handy eller Geberit Clean-Handy.

Rengjøringsintervaller

De følgende aktivitetene må gjennomføres ved behov eller senest ved de angitte intervallene.

Aktivitet	Intervall
Rengjør armaturhuset	Ukentlig
Rengjør luftregulatoren	Månedlig
Rengjør kurvfilteret	Hvert år

Rengjør armaturhuset

OBS

Overflateskader på grunn av aggressive og skurende rengjøringsmidler

- ▶ Ikke bruk klor- eller syreholdige, slipende eller etsende rengjøringsmidler.

Forutsetning

- Rengjøringsmodusen er aktivert.

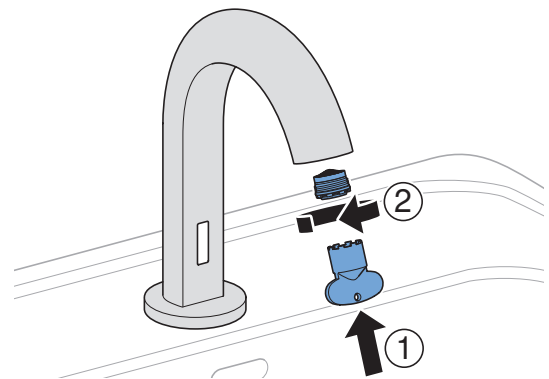
- 1** Rengjør armaturhuset med en myk klut og et flytende, mildt rengjøringsmiddel.
- 2** Tørk av armaturhuset med en myk klut.

Rengjør luftregulatoren

Forutsetning

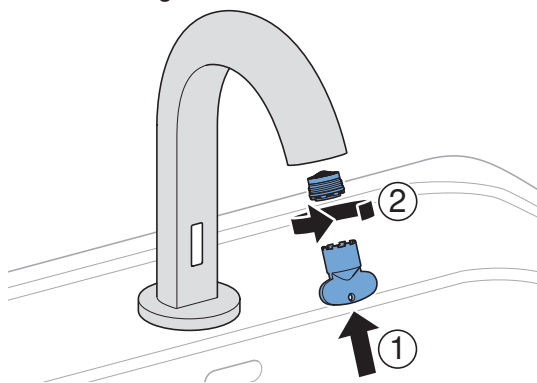
- Rengjøringsmodusen er aktivert.

- 1** Demonter luftregulatoren ved hjelp av en vedlikeholdsnøkkel.



- 2** Rengjør luftregulatoren, og avkalk ved behov.

3 Monter luftregulatoren.



Rengjør kurvfilteret

- 1 Ta av dekselet. → Se bildesekvens **1**, side 322.
- 2 Lukk begge sperreenhetene eller hjørneventilene. → Se bildesekvens **3**, side 325.
- 3 Utløs en spyling for trykkavlasting.
- 4 Demonter begge filterholderne.
- 5 Ta ut og rengjør begge kurvfilterne.
- 6 Sett inn begge kurvfilterne.
- 7 Monter begge filterholderne.
- 8 Åpne begge sperreenhetene eller hjørneventilene.
- 9 Hold hånden under servantkranen for funksjonskontroll.
- 10 Monter dekselet. → Se bildesekvens **6**, side 329.

Skifte batterier

Ved Geberit servantkraner med batteridrift er batteriene tomme etter ca. 200 000 utløsinger. Hvis den røde LED-indikatoren blinker under aktivering av spyling, indikerer det at batteriet snart er tomt. → Se "Utbedre feil", side 89

Forutsetning

- To reservebatterier (alkaliske 1,5 V AA) ligger klare.
- Det er ingen gjenstander i servanten.

- 1 Ta av dekselet. → Se bildesekvens **1**, side 322.
- 2 Løsne kabelen til strømforsyningen fra holderen, og ta ut batteriboksen. → Se bildesekvens **4**, side 327.
- 3 Åpne batteriboksen, og ta ut de tomme batteriene.
- 4 Sett inn nye batterier.
- 5 Lukk batterirommet.
✓ Servantkranen kobles inn. Etter ca. 5 sekunder renner det vann.
- 6 Sett inn batteriboksen, og la kabelen til strømforsyningen gå i lås i holderen.
- 7 Hold hånden under servantkranen for funksjonskontroll.
- 8 Monter dekselet. → Se bildesekvens **6**, side 329.

Kontroll og opplading av batteri for generatordrift

Hvis Geberit servantkraner med generatordrift brukes mindre enn ca. 50 ganger per dag, lades batteriet for lite. Hvis den røde LED-indikatoren blinker under aktivering av spyling, indikerer det at batteriet snart er tomt. → Se "Utbedre feil", side 89.

Når batteriet er koblet til et ladeapparat, viser LED-indikatoren på batteriet følgende driftstilstander:

Farge på LED	Status for LED	Driftstilstand
Blå	På	Rennende vann lader batteriet, funksjonskontroll av generatoren
Rød	På	Batteriet helt utladet, bytt batteri
Rød	Blinker	Ladeapparat lader batteriet, aktivering av spyling ikke mulig
Grønn	Blinker	Ladeapparat lader batteriet, aktivering av spyling mulig
Grønn	På	Batteriet er fulladet

Forutsetning

- Et vanlig ladeapparat med mikro-USB-støpsel ligger klart.
- Det er ingen gjenstander i servanten.

- 1 Ta av dekselet. → Se bildesekvens **1**, side 322.
- 2 Løsne kabelen til strømforsyningen fra holderen, og ta ut batteriet. → Se bildesekvens **5**, side 328.
- 3 Koble ladeapparatet til USB-porten til batteriet.
- 4 Lad batteriet til LED-indikatoren på batteriet lyser kontinuerlig grønt (varighet ca. 5 timer).
- 5 Trekk ut støpselet til ladeapparatet.
- 6 Sett inn batteriet, og la kabelen til strømforsyningen gå i lås i holderen.
- 7 Hold hånden under servantkranen for funksjonskontroll.
- 8 Monter dekselet. → Se bildesekvens **6**, side 329.



Batteriet kan også tas helt ut av funksjonsboksen for lading. Trekk ut kabelen til strømforsyningen og generatorkabelen.

Innstillinger ved hjelp av fagperson

Hvis de følgende innstillingene må gjennomføres, må man ta kontakt med en fagperson:

- innstilling av registreringsområdet til den infrarøde sensoren
- innstilling av etterløpstid
- aktivering av energisparemodus
- aktivering av intervallspyling
- feildiagnosering

Avfallshåndtering

Innholdsstoffer

Dette produktet er i samsvar med kravene i direktivet 2011/65/EU (RoHS) (begrensning av bruk av farlige stoffer i elektriske og elektroniske produkter).

Avfallshåndtering av utrangert elektrisk og elektronisk utstyr



Symbol med avfallsdunken på hjul med strek gjennom betyr at utrangert elektrisk og elektronisk utstyr ikke skal kastes med restavfallet, men skal leveres kildesortert til returpunkt. Sluttbrukere er juridisk forpliktet til å levere utrangert utstyr til offentlige avfallsselskaper, til distributører eller til Geberit for korrekt avfallshåndtering. En rekke distributører av elektrisk og elektronisk utstyr er forpliktet til å ta imot utrangert elektrisk og elektronisk utstyr gratis. For retur til Geberit må du ta kontakt med ansvarlig salgs- eller servicevirksomhet.

Gamle batterier og oppladbare batterier som ikke er fastmontert i utstyret, samt lamper som kan tas ut av utstyret uten å ødelegges, skal skilles fra det utrangerte utstyret før innlevering til returpunkt.

Hvis det er lagret personopplysninger i det utrangerte utstyret, har sluttbrukerne selv ansvaret for å slette dette før innlevering til returpunkt.

Om detta dokument

Detta dokument vänder sig till ägarna av följande Geberit tvättställsblandare:


- Geberit tvättställsblandare Piave, golvstående och väggmonterad
- Geberit tvättställsblandare Brenta, golvstående och väggmonterad

Detta dokument gäller för utförandet av dessa tvättställsblandare med Bluetooth®-gränssnitt. Tvättställsblandarna är märkta på typskylten med "IWT-17-A" och Geberit Connect-logotypen.

Ändamålsenlig användning

Geberit tvättställsblandare Piave och Brenta är avsedda för tappning av tappvatten. All annan användning anses vara icke ändamålsenlig. Geberit åtar sig inget ansvar för följderna av icke ändamålsenlig användning.

Varningsnivåer och symboler i denna instruktion

Varningsnivåer och symboler
OBSERVERA Betecknar en fara som kan leda till materiella skador om faran inte undviks.
 Hänvisar till viktig information.

Säkerhetsanvisningar

- Manövrering, skötsel och service får endast utföras av ägaren i den utsträckning som beskrivs i denna driftinstruktion.
- Geberit tvättställsblandare med nät drift innehåller strömförande delar. Är nätkabeln skadad ska den bytas av en fackman.
- Reparera inte Geberit tvättställsblandare själv.
- Utför inga ändringar eller tilläggsinstallationer på produkten.
- Reparationer får endast utföras av fackman och med originalreservdelar och -tillbehör.

Produktbeskrivning

Konstruktion tvättställsblandare

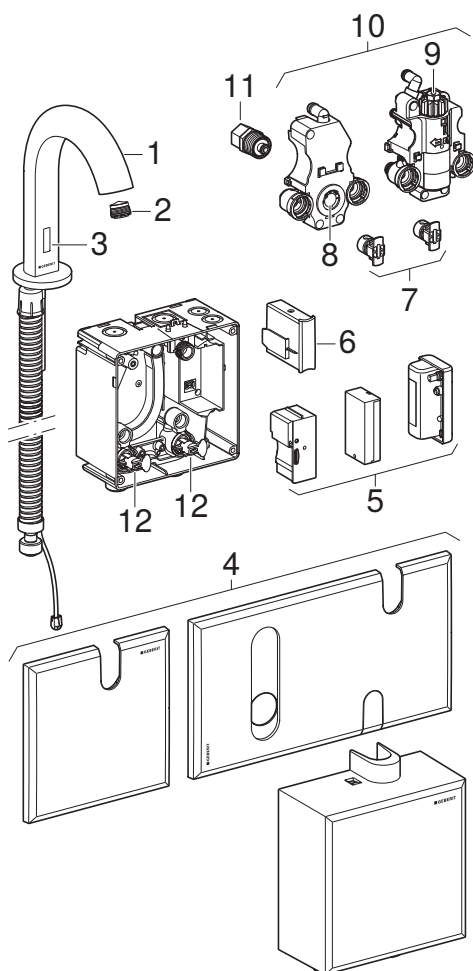


Bild 1: Geberit tvättställsblandare Piave och Brenta, golvstående

- 1 Armaturkåpa med skyddsslang
- 2 Spolreglage
- 3 Infraröd sensor
- 4 Täckplatta eller kåpa
- 5 Strömförsörjning (nätled, batterifack eller batteri för generatordrift)
- 6 Styrelektronik
- 7 Korgfilter
- 8 Blandare
- 9 Termostatblandare
- 10 Funktionsenhet
- 11 Magnetventil
- 12 Avstängningsenheter

Konstruktion väggmonterad blandare

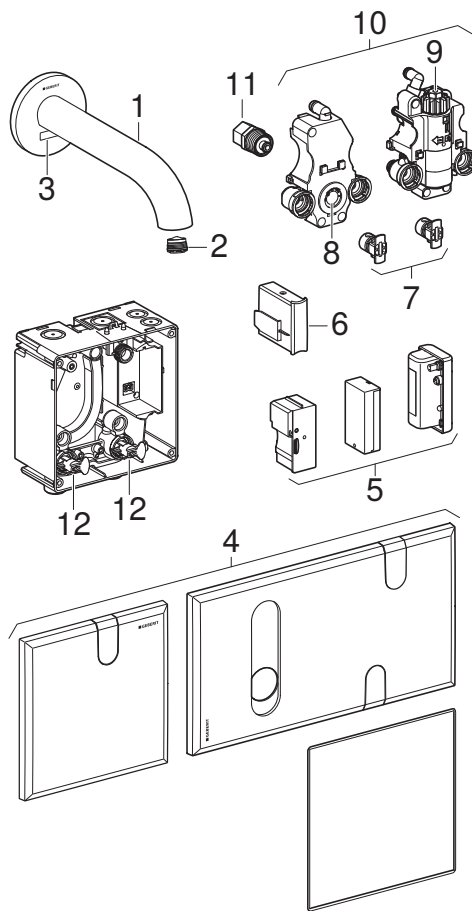


Bild 2: Geberit tvättställsblandare Piave och Brenta, väggmonterad

- 1 Armaturkåpa
- 2 Spolreglage
- 3 Infraröd sensor
- 4 Täckplatta
- 5 Strömförsörjning (nät-del, batterifack eller batteri för generator-drift)
- 6 Styrelektronik
- 7 Korgfilter
- 8 Blandare
- 9 Termostatblandare
- 10 Funktionsenhet
- 11 Magnetventil
- 12 Avstängningsenheter

Tekniska data

Följande tekniska data gäller för Geberit tvättställsblandare Piave och Brenta, golvstående montering och väggmontering.

	Nät drift	Batteridrift ¹⁾	Generator drift ²⁾
Märkspänning	110–240 V AC	–	–
Nätfrekvens	50–60 Hz	–	–
Driftspänning	4,5 V DC	3 V DC	3,2 V DC
Batterityp	–	Alkaliskt (1,5 V AA)	–
Effekt	0,1 W	–	–
Driftstryck	0,5–10 bar	0,5–10 bar	2–10 bar
Rekommenderat driftstryck med termostatblandare	0,5–5 bar	0,5–5 bar	–
Omgivande temperatur	1–40 °C	1–40 °C	1–40 °C
Temperatur under förvaring	-20 – +70 °C	-20 – +70 °C	-20 – +70 °C
Maximal vattentemperatur	60 °C	60 °C	60 °C
Maximal vattentemperatur under kort tid	90 °C	90 °C	90 °C
Vattentemperaturområde med termostatblandare	20–42 °C	20–42 °C	–
Flödesnivå vid 3 bar ³⁾	5 l/min	5 l/min	5 l/min
Sändningsteknik	Bluetooth® Low Energy ⁴⁾		
Frekvensområde	2400–2483,5 MHz		
Maximal utgångseffekt	4 dBm		

– Gäller ej

¹⁾ Batteriets livslängd räcker till ca 200 000 utlösningar.

²⁾ Fr.o.m. i genomsnitt 50 användningar om dagen med en varaktighet på 4 s vardera fungerar tvättställsblandaren självförsörjande.

³⁾ Spolreglage med flödesbegränsning på 1,3 l/min, 1,9 l/min eller 3,8 l/min finns som tillbehör.

⁴⁾ Märket Bluetooth® och dess logotyper är egendom som tillhör Bluetooth SIG och används av Geberit med licens.

Förenklad EU-försäkran om överensstämmelse

Härmed försäkras Geberit International AG radioanläggningstypen Geberit tvättställsblandare Piave och Brenta med integrerad nät-, batteri- eller generator drift motsvarar direktivet 2014/53/EU.

Den fullständiga texten till EU-försäkran om överensstämmelse finns på följande webbadress:

<https://doc.geberit.com/970895000.pdf>

Geberit appar

Olika Geberit-appar finns tillgängliga för manövrering, inställningar och underhåll. Dessa appar kommunicerar med enheten över ett Bluetooth®-gränssnitt.

Geberit-appar finns tillgänglig för Android- och iOS-smarttelefoner i respektive App Store och är gratis.

Upprätta anslutning till enheten

- ▶ Skanna QR-koden och följ anvisningarna på startsidan.

Geberit
Apps

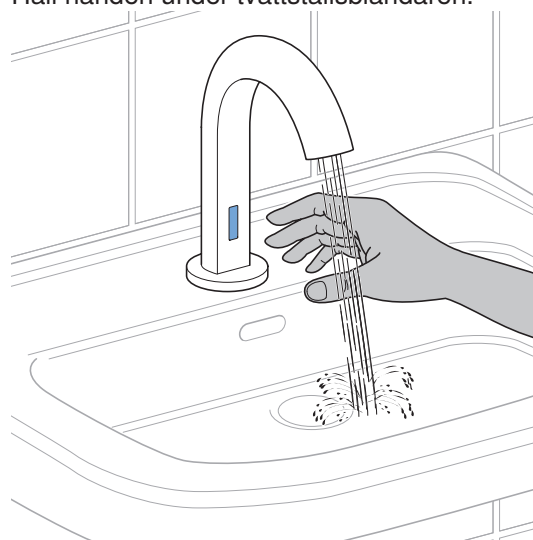


<https://gbrt.io/dsvFD0E>

Starta spolning

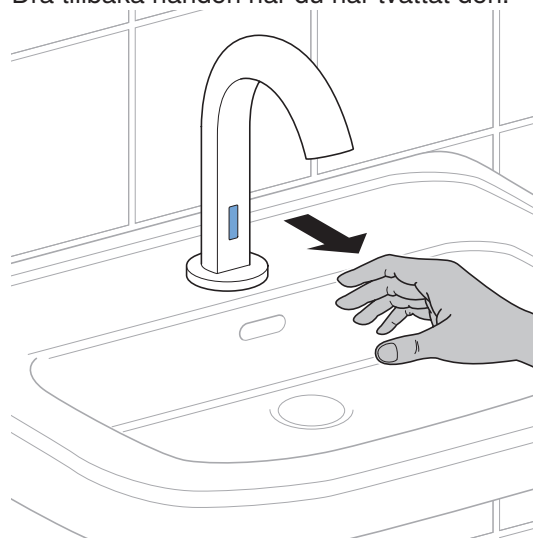
Den elektroniska spolningen har en infraröd handregistrering.

- 1 Håll handen under tvättställsblandaren.



✓ Vattnet rinner.

- 2 Dra tillbaka handen när du har tvättat den.



✓ Vattnet stannar.

I testsyften kan en spolning även utlösas med en Geberit-app.

Åtgärda störningar

Störning	Orsak	Åtgärd
Vattenstrålen för svag	Spolreglaget förorenat	► Rengör spolreglaget. → Se "Rengöra spolreglaget", sida 100
	Korgfiltret igensatt	► Rengör korgfiltret. → Se "Rengöra korgfiltret", sida 101
	För svagt ledningstryck	► Kontakta fackman.
Ingen spolning	För svagt ledningstryck	► Kontakta fackman.
	Nätfel	► Kontrollera strömförsörjningen.
	Batterierna slut	► Byt batterier eller ladda upp batteriet för generatordrift. → Se "Byta ut batterierna", sida 101 och "Kontrollera och ladda batteriet för generatordrift", sida 102
	Teknisk defekt	► Kontakta fackman.
Vattnet rinner hela tiden	Teknisk defekt	► Stäng vattentillförseln och kontakta fackman.
Vatten rinner oönskat, för tidigt eller för sent	Det infraröda ögat är förorenat eller vått	► Rengör eller torka av det infraröda ögat.
	Det infraröda ögat är repat	► Kontakta fackman.
	Den infraröda sensorns mätavstånd är felinställt	► Kontakta fackman.
Det rinner vatten ur armaturkåpan	Teknisk defekt	► Stäng vattentillförseln och kontakta fackman.
Röd LED blinkar under spolningen	Batterierna är nästan slut	► Byt batterier eller ladda upp batteriet för generatordrift. → Se "Byta ut batterierna", sida 101 och "Kontrollera och ladda batteriet för generatordrift", sida 102

Mer information om åtgärdande av störningar för fackpersonal finns på webbplatsen för respektive Geberit återförsäljare.

Ställa in vattentemperaturen

i Vattentemperaturen kan endast ställas in på Geberit tvättställsblandare med blandare eller termostatblandare.

På blandare ställs önskat blandningsförhållande mellan kall- och varmvatten in. På termostatblandare ställs en konstant vattentemperatur in.

- 1** Ta av täckplattan. → Se bildsekvens **1**, sida 322.
- 2** Ställ in vattentemperaturen på blandaren eller termostatblandaren. → Se bildsekvens **2**, sida 324.
- 3** Kontrollera vattentemperaturen.
- 4** Montera täckplattan. → Se bildsekvens **6**, sida 329.

Aktivera rengöringsläget

För rengöring av tvättställsblandaren och handfatet hålls spolningen tillbaka i några minuter.

- ▶ Aktivera rengöringsläget med Geberit-appen Geberit Service-Handy eller Geberit Clean-Handy.

Rengöringsintervaller

Följande uppgifter ska genomföras vid behov eller senast vid de intervall som föreskrivs.

Uppgift	Intervall
Rengöra armaturkåpan	Veckovis
Rengöra spolreglaget	Månadsvis
Rengöra korgfiltret	Varje år

Rengöra armaturkåpan

OBSERVERA

Ytskador på grund av aggressiva och skurande rengöringsmedel

- ▶ Använd inga rengöringsmedel som innehåller klor eller syror eller som är slipande eller frätande.

Förutsättning

- Rengöringsläget är aktiverat.

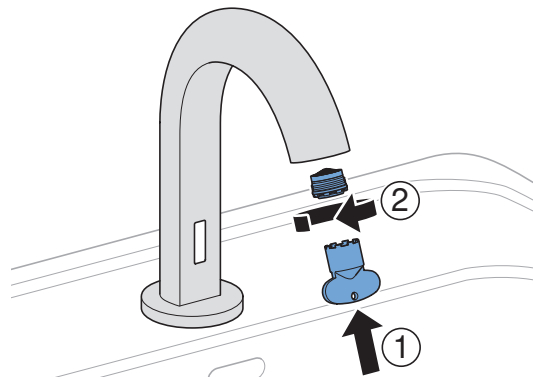
- 1** Rengör armaturkåpan med en mjuk trasa och ett mildt, flytande rengöringsmedel.
- 2** Torka av armaturkåpan med en mjuk trasa.

Rengöra spolreglaget

Förutsättning

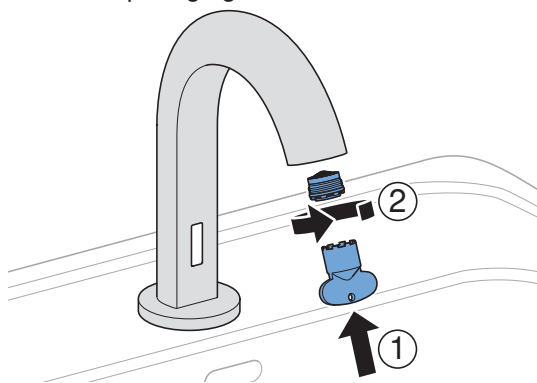
- Rengöringsläget är aktiverat.

- 1** Demontera spolreglaget med en underhållsnyckel.



- 2** Rengör spolreglaget och avkalka det vid behov.

3 Montera spolreglaget.



Rengöra korgfiltret

- 1 Ta av täckplattan. → Se bildsekvens **1**, sida 322.
- 2 Stäng båda avstängningsenheterna eller hörnventilerna. → Se bildsekvens **3**, sida 325.
- 3 Utlös en spolning för att minska trycket.
- 4 Demontera de två filterfästena.
- 5 Ta ut och rengör de två korgfiltren.
- 6 Sätt i båda korgfiltren.
- 7 Montera de två filterfästena.
- 8 Öppna båda avstängningsenheterna eller hörnventilerna.
- 9 Håll handen under tvättställsblandaren för att kontrollera att den fungerar.
- 10 Montera täckplattan. → Se bildsekvens **6**, sida 329.

Byta ut batterierna

På Geberit tvättställsblandare med batteridrift är batterierna förbrukade efter ca 200 000 utlösningar. Om en röd LED blinkar under spolningen betyder det att batteriet snart är förbrukat. → Se "Åtgärda störningar", sida 99

Förutsättning

- Två reservbatterier (alkaliska 1,5 V AA) finns till förfogande.
- Det finns inga föremål i tvättstället.

- 1 Ta av täckplattan. → Se bildsekvens **1**, sida 322.
- 2 Lossa strömförsörjningskabeln från hållaren och ta ut batterifacket. → Se bildsekvens **4**, sida 327.
- 3 Öppna batterifacket och ta ut förbrukade batterier.
- 4 Sätt in nya batterier.
- 5 Stäng facket.
✓ Tvättställsblandaren startas. Efter ca 5 sekunder rinner vattnet.
- 6 Sätt in batterifacket och haka i strömförsörjningskabeln i hållaren.
- 7 Håll handen under tvättställsblandaren för att kontrollera att den fungerar.
- 8 Montera täckplattan. → Se bildsekvens **6**, sida 329.

Kontrollera och ladda batteriet för generatordrift

Om Geberit tvättställsblandare med generatordrift används mindre än ca 50 gånger per dag laddas batteriet för lite. Om en röd LED blinkar under spolningen betyder det att batteriet snart är tomt. → Se "Åtgärda störningar", sida 99.

Om batteriet är anslutet till en laddare visar batteriets LED följande driftstatusar:

LED-färg	Status LED	Driftstatus
Blå	På	Rinnande vatten laddar batteriet, funktionstest av generatorm
Röd	På	Genomför en djupurladdning, byt batteri
Röd	Blinkar	Laddaren laddar batteriet, spolning ej möjlig
Grön	Blinkar	Laddaren laddar batteriet, spolning möjlig
Grön	På	Batteriet är fulladdat

Förutsättning

- En vanlig laddare med micro-USB-kontakt finns till förfogande.
- Det finns inga föremål i tvättstället.

- 1 Ta av täckplattan. → Se bildsekvens **1**, sida 322.
- 2 Lossa strömförsörjningskabeln från hållaren och ta ut batteriet. → Se bildsekvens **5**, sida 328.
- 3 Anslut laddaren till batteriets USB-uttag.
- 4 Ladda batteriet tills LED:en på batteriet lyser konstant grönt (tar ca 5 timmar).
- 5 Dra ut laddaren.
- 6 Sätt in batteriet och haka i strömförsörjningskabeln i hållaren.
- 7 Håll handen under tvättställsblandaren för att kontrollera att den fungerar.
- 8 Montera täckplattan. → Se bildsekvens **6**, sida 329.



Det är även möjligt att plocka ut batteriet ur funktionsboxen för att ladda det. Dra ut strömförsörjningskabeln och generatorkabeln.

Inställningar av fackman

Kontakta en fackman om följande inställningar måste genomföras:

- Inställning av den infraröda sensorns mätområde
- Ställa in efterriningsstid
- Aktivera energisparläge
- Aktivera intervallspolning
- Genomföra störningsdiagnos

Avfallshantering

Innehållsämnena

Denna produkt överensstämmer med kraven i direktiv 2011/65/EU (RoHS) (begränsning av användningen av vissa farliga ämnen i elektrisk och elektronisk utrustning).

Avfallshantering av förbrukade elektriska och elektroniska apparater



Symbolen med den överkorsade soptunnan på hjul betyder att avfall från elektrisk och elektronisk utrustning inte får slängas tillsammans med restavfall, utan måste kasseras separat. Slut användare är enligt lag skyldiga att lämna tillbaka gamla enheter till offentliga organ med ansvar för avfallshantering, distributörer eller tillverkare för korrekt avfallshantering. Geberit. Många distributörer av elektriska och elektroniska produkter är skyldiga att utan kostnad ta tillbaka avfall som utgörs av eller innehåller elektriska och elektroniska produkter. Vid återlämning till Geberit, kontakta ansvarigt sälj- eller serviceföretag.

Gamla batterier och ackumulatörer som inte medföljer den gamla apparaten samt lampor som kan tas bort från den gamla apparaten utan att förstöras måste separeras från den gamla apparaten innan den lämnas på en avfallshandlingsstation.

Om personuppgifter lagras i den gamla apparaten är slut användarna själva ansvariga för att radera dem innan apparaten lämnas in till en avfallshandlingsstation.

Turvallisuus

Tietoa tästä dokumentista

Tämä dokumentti on tarkoitettu seuraavien Geberit-pesuallashanojen käyttäjille:


- Geberit-pesuallashana Piave, pysty- ja seinäasennus
- Geberit-pesuallashana Brenta, pysty- ja seinäasennus

Tämä dokumentti koskee näiden pesuallashanojen Bluetooth®-liitännällä varustettua mallia. Näiden pesuallashanojen tyyppikilvessä on merkintä "IWT-17-A" ja Geberit Connect -logo.

Määräysten mukainen käyttö

Geberit-pesuallashanat Piave ja Brenta on tarkoitettu käyttöveden ottamiseen. Kaikki muu käyttö on määräystenvastaista. Geberit ei ota vastuuta seurauksista, jotka johtuvat määräystenvastaisesta käytöstä.

Tässä ohjeessa käytetyt varoitustasot ja symbolit

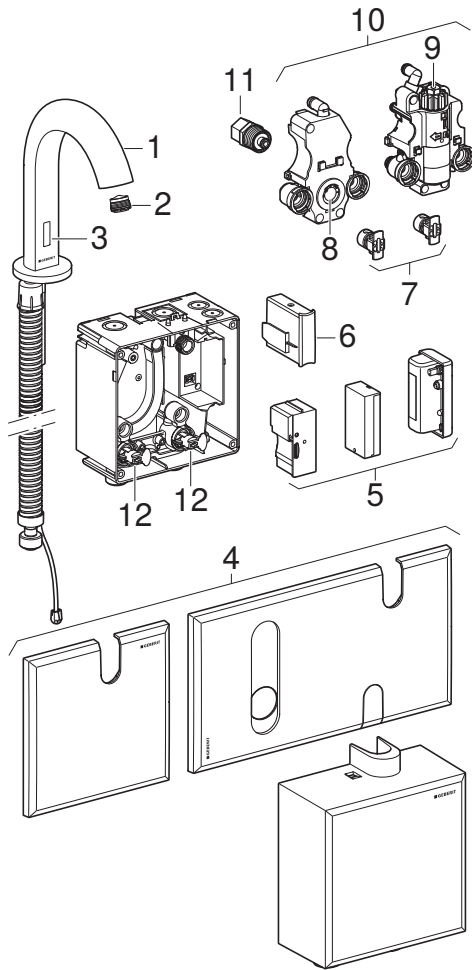
Varoitustasot ja symbolit
HUOMAUTUS Merkitsee vaaraa, joka voi aiheuttaa omaisuusvahinkoja, jos sitä ei vältetä.
 Viittaa tärkeään tietoon.

Turvallisuusohjeet

- Käyttäjä saa suorittaa käytön, hoidon ja kunnossapidon vain niiltä osin, kuin tässä käyttöohjeessa on kuvattu.
- Verkkovirtakäyttöisissä Geberit-pesuallashanoissa on sähköä johtavia osia. Jos verkkojohto on vaurioitunut, täytyy ammattilaisen vaihtaa se.
- Älä korjaa Geberit-pesuallashanoja itse.
- Tuotteeseen ei saa tehdä mitään muutoksia tai lisäasennuksia.
- Korjaukset saa tehdä vain ammattilainen ja niissä saa käyttää vain alkuperäisiä vara- ja lisävarusteosia.

Tuotekuvaus

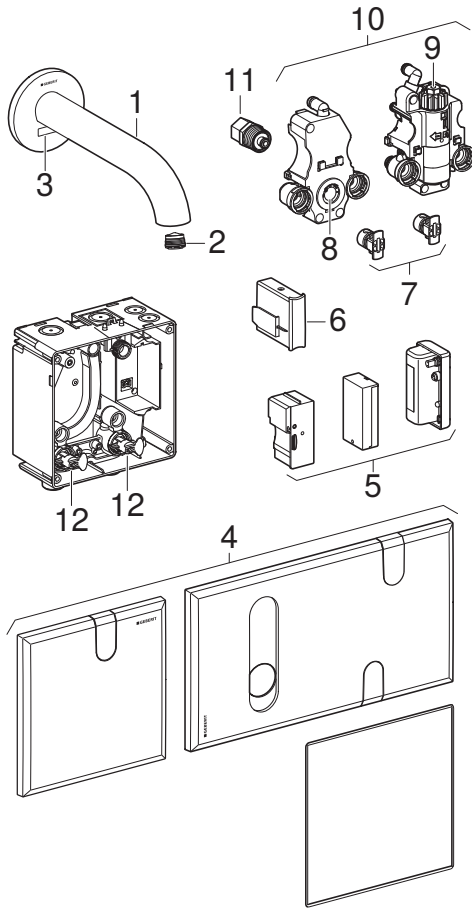
Pystyhanan rakenne



Kuva 1: Geberit-pesuallashanat Piave ja Brenta, asennus altaaseen tai tasoon

- 1 Liitinkotelo ja suojaletku
- 2 Poresuutin
- 3 Infrapunatunnistin
- 4 Peitelevy tai kupu
- 5 Sähkönsyöttö (sähkönsyöttöyksikkö, paristokotelo tai akku generaattorikäytölle)
- 6 Elektroniikka
- 7 Korisuodatin
- 8 Sekoittaja
- 9 Termostaattisekoittaja
- 10 Toimintayksikkö
- 11 Magneettiventtiili
- 12 Sulkukyksiköt

Seinähanan rakenne



Kuva 2: Geberit-pesuallashanat Piave ja Brenta, seinäasennus

- 1 Liitinkotelo
- 2 Poresuutin
- 3 Infrapunatunnistin
- 4 Peitelevy
- 5 Sähkönsyöttö (sähkönsyöttöyksikkö, paristokotelo tai akku generaattorikäytölle)
- 6 Elektroniikka
- 7 Korisuodatin
- 8 Sekoittaja
- 9 Termostaattisekoittaja
- 10 Toimintayksikkö
- 11 Magneettiventtiili
- 12 Sulkuyksiköt

Tekniset tiedot

Seuraavat tekniset tiedot koskevat Geberit-pesuallashanoja Piave ja Brenta, asennus altaaseen tai tasoon ja seinäasennus.

	Verkkovirtakäyttöinen	Paristokäyttöinen ¹⁾	Generaattorikäyttöinen ²⁾
Nimellisjännite	110–240 V AC	–	–
Verkkotaajuus	50–60 Hz	–	–
Käyttöjännite	4,5 V DC	3 V DC	3,2 V DC
Paristotyyppi	–	Alkali (1,5 V AA)	–
Tehonotto	0,1 W	–	–
Käyttöpaine	0,5–10 bar	0,5–10 bar	2–10 bar
Suositeltu käyttöpaine termostaattisekoittajalle	0,5–5 bar	0,5–5 bar	–
Ympäristön lämpötila	1–40 °C	1–40 °C	1–40 °C
Varastointilämpötila	-20 – +70 °C	-20 – +70 °C	-20 – +70 °C
Veden enimmäislämpötila	60 °C	60 °C	60 °C
Veden enimmäislämpötila, lyhytaikainen	90 °C	90 °C	90 °C
Veden lämpötila-alueen säätöalue termostaattisekoittajalla	20–42 °C	20–42 °C	–
Virtausmäärä paineessa 3 bar ³⁾	5 l/min	5 l/min	5 l/min
Langaton teknologia	Bluetooth® Low Energy ⁴⁾		
Taajuusalue	2400–2483,5 MHz		
Maksimaalinen lähtöteho	4 dBm		

– Ei sovelleta

¹⁾ Pariston käyttöikä riittää n. 200 000 huuhteluun.

²⁾ Pesuallashana toimii itselataavasti alkaen keskimäärin 50 päivittäisestä käytöstä, joista jokainen kestää 4 s.

³⁾ Poresuuttimet virtausrajoittimella 1,3 l/min, 1,9 l/min tai 3,8 l/min ovat saatavilla tarvikkeina.

⁴⁾ Merkki Bluetooth® ja sen logot ovat Bluetooth SIG, Inc -yhtiön omaisuutta, ja Geberit käyttää niitä lisenssillä.

Yksinkertaistettu EU-vaatimustenmukaisuusvakuutus

Geberit International AG vakuuttaa täten, että langaton laitteistotyyppi Geberit-pesuallashana Piave ja Brenta, verkkovirta-, paristo- tai sähkögeneraattorikäyttöinen, vastaa direktiiviä 2014/53/EU.

EU-vaatimustenmukaisuusvakuutuksen täysimittainen teksti on saatavilla seuraavassa internet-osoitteessa: <https://doc.geberit.com/970895000.pdf>

Geberit-sovellukset

Erilaisia Geberit -sovelluksia on saatavana käyttöä, asetuksia ja ylläpitoa varten. Sovellukset ovat yhteydessä laitteeseen Bluetooth®-liitännän kautta.

Geberit-sovellukset ovat saatavilla ilmaiseksi Android- ja iOS-älypuhelimille vastaavassa App Storessa.

Yhteyden muodostaminen laitteeseen

- ▶ Skannaa QR-koodi ja noudata aloitussivulla olevia ohjeita.

Geberit
Apps

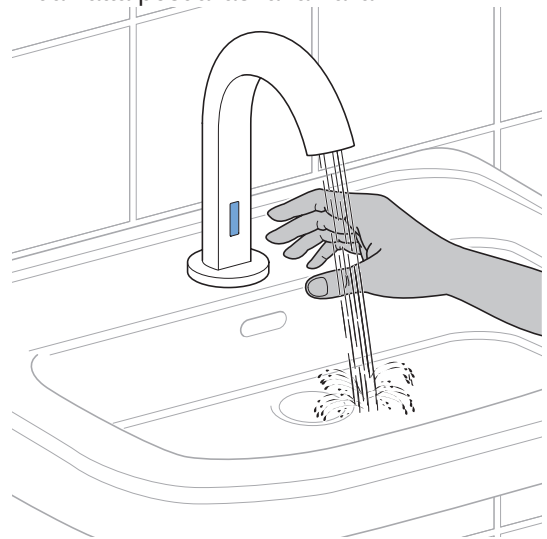


<https://gbrt.io/dsvFD0E>

Huuhtelu

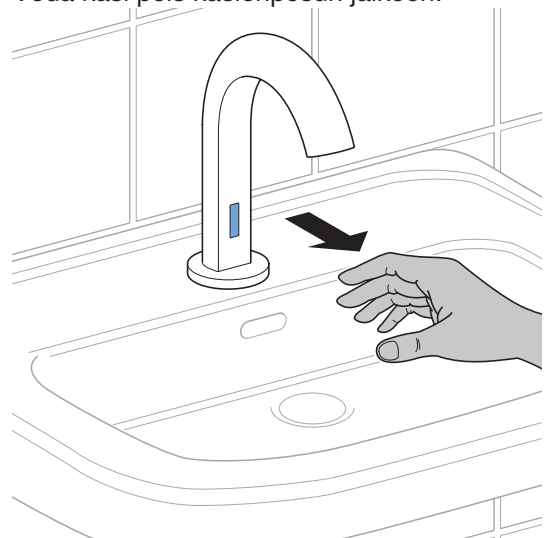
Elektronisessa painikkeessa on käsien tunnistus infrapunavirran avulla.

- 1 Pidä kättä pesuallashanan alla.



✓ Vesi virtaa.

- 2 Vedä käsi pois käsienspesun jälkeen.



✓ Vesivirta loppuu.

Testausta varten voidaan käynnistää huuhtelu myös Geberit-sovelluksella.

Häiriöiden korjaus

Häiriö	Syy	Korjaus
Vesisuihku liian heikko	Poresuutin likaantunut	► Puhdista poresuutin. → Katso ”Poresuuttimen puhdistus”, sivu 110
	Korisuodatin tukossa	► Puhdista korisuodatin. → Katso ”Korisuodattimen puhdistus”, sivu 111
	Putkistopaine liian alhainen	► Ota yhteyttä ammattilaiseen.
Huuhtelutoiminto ei toimi	Putkistopaine liian alhainen	► Ota yhteyttä ammattilaiseen.
	Sähköhäiriö	► Tarkasta sähkönsyöttö.
	Paristot tyhjä tai akku tyhjä	► Vaihda paristot tai lataa generaattori-käyttöinen akku. → Katso ”Paristojen vaihtaminen”, sivu 111, ja ”Laturikäytön akun tarkastaminen ja lataaminen”, sivu 112
	Tekninen vika	► Ota yhteyttä ammattilaiseen.
Vesi virtaa koko ajan	Tekninen vika	► Sulje sulkuventtiili ja ota yhteyttä ammattilaiseen.
Vesi valuu tahattomasti, liian aikaisin tai liian myöhään	Infrapunaikkuna likaantunut tai märkä	► Puhdista tai kuivaa infrapunaikkuna.
	Infrapunaikkuna naarmuinen	► Ota yhteyttä ammattilaiseen.
	Infrapunatunnistimen ilmaisuetaisyys säädetty väärin	► Ota yhteyttä ammattilaiseen.
Vettä vuotaa liitinkotelosta	Tekninen vika	► Sulje sulkuventtiili ja ota yhteyttä ammattilaiseen.
Punainen LED vilkkuu huuhtelutoiminnon aikana	Paristot lähes tyhjä tai akku lähes tyhjä	► Vaihda paristot tai lataa generaattori-käyttöinen akku. → Katso ”Paristojen vaihtaminen”, sivu 111, ja ”Laturikäytön akun tarkastaminen ja lataaminen”, sivu 112

Ammattilaiset löytävät lisätietoja häiriön korjauksesta kyseisen Geberit-myyntiyhtiön verkkosivustolta.

Veden lämpötilan säätö

i Veden lämpötilaa voidaan säätää vain Geberit-pesuallashanoissa sekoittajalla tai termostaattisekoittajalla.

Sekoittajalla säädetään tietty sekoitussuhde kylmän ja lämpimän veden välille. Termostaattisekoittajalla säädetään veden jatkuva lämpötila.

- 1** Poista peitelevy. → Katso kuvaosio **1**, sivu 322.
- 2** Sääda veden lämpötila sekoittajalla tai termostaattisekoittajalla. → Katso kuvaosio **2**, sivu 324.
- 3** Tarkasta veden lämpötila.
- 4** Asenna peitelevy. → Katso kuvaosio **6**, sivu 329.

Puhdistusohjelman aktivointi

Pesuallashanan ja pesualtaan puhdistusta varten huuhtelutoiminto voidaan estää muutamaksi minuutiksi.

- ▶ Aktivoi puhdistusohjelma Geberit-sovelluksella, Geberit-huoltokauko-ohjaimella tai Geberit Clean -ohjaimella.

Puhdistusvälit

Seuraavat toimenpiteet on suoritettava tarpeen mukaan tai vähintään ilmoitetuin aikavälein.

Tehtävä	Aikaväli
Hanan rungon puhdistus	Viikoittain
Poresuuttimen puhdistus	Kuukausittain
Korisuodattimen puhdistus	Vuosittain

Hanan rungon puhdistus

HUOMAUTUS

Voimakkaat ja hankaavat puhdistusaineet voivat vaurioittaa pintaa

- ▶ Älä käytä klooripitoisia tai happamia, hankaavia tai syövyttäviä puhdistusaineita.

Edellytys

- Puhdistusohjelma on aktivoitu.

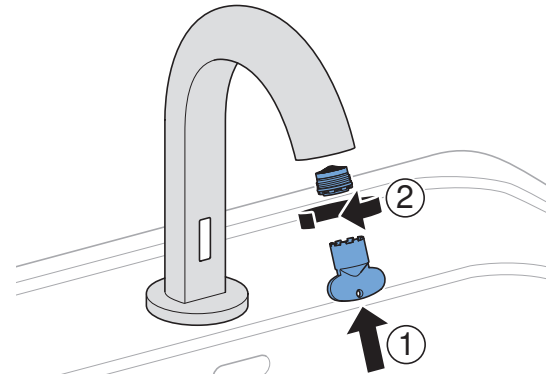
- 1** Puhdista hanan runko pehmeällä liinalla ja nestemäisellä, miedolla puhdistusaineella.
- 2** Kuivaa hanan runko pehmeällä liinalla.

Poresuuttimen puhdistus

Edellytys

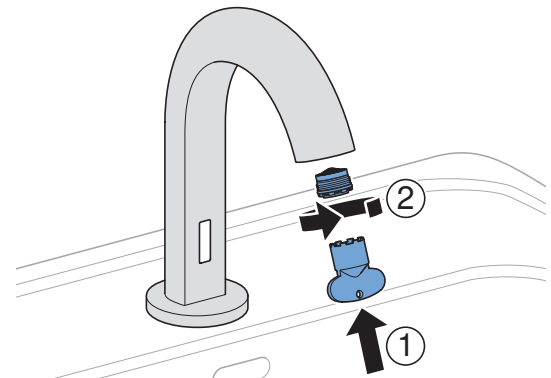
- Puhdistusohjelma on aktivoitu.

- 1** Irrota poresuutin huoltoavaimen avulla.



- 2** Puhdista poresuutin ja poista kalkki tarvittaessa.

- 3** Asenna poresuutin.



Korisuodattimen puhdistus

- 1** Poista peitelevy. → Katso kuvaosio **1**, sivu 322.
- 2** Sulje molemmat sulkuyksiköt tai kulmasulkuventtiilit. → Katso kuvaosio **3**, sivu 325.
- 3** Käynnistä huuhtelu paineen keventämiseksi.
- 4** Irrota molemmat suodatintuet.
- 5** Poista molemmat korisuodattimet ja puhdista ne.
- 6** Aseta molemmat korisuodattimet paikalleen.
- 7** Asenna molemmat suodatintuet.
- 8** Avaa molemmat sulkuyksiköt tai kulmasulkuventtiilit.
- 9** Tee käyttötesti pitämällä kättä pesuallashanan alla.
- 10** Asenna peitelevy. → Katso kuvaosio **6**, sivu 329.

Paristojen vaihtaminen

Paristokäyttöisissä Geberit-pesuallashanoissa paristot kuluvat loppuun n. 200 000 huuhtelun jälkeen. Punaisen LED-valon vilkkuminen huuhtelutoiminnon aikana osoittaa, että paristo on pian kulunut. → Katso "Häiriöiden korjaus", sivu 109

Edellytykset

- Tuotteen mukana toimitetaan kaksi varaparistoa (alkali 1,5 V AA).
- Pesualtaassa ei ole esineitä.

- 1** Poista peitelevy. → Katso kuvaosio **1**, sivu 322.
- 2** Irrota sähkönsyötön johto kannakkeesta ja poista paristokotelo. → Katso kuvaosio **4**, sivu 327.
- 3** Avaa paristokotelo ja poista käytetyt paristot.
- 4** Aseta uudet paristot.
- 5** Sulje paristokotelo.
✓ Pesuallashana käynnistyy. N. 5 sekunnin kuluttua vesi virtaa.
- 6** Aseta paristokotelo paikalleen ja kiinnitä sähkönsyötön johto kannakkeeseen.
- 7** Tee käyttötesti pitämällä kättä pesuallashanan alla.
- 8** Asenna peitelevy. → Katso kuvaosio **6**, sivu 329.

Laturikäytön akun tarkastaminen ja lataaminen

Jos generaattorikäyttöisiä Geberit-pesuallashanoja käytetään vähemmän kuin n. 50 x päivässä, akku latautuu liian vähän. Punaisen LED-valon vilkkuminen huuhtelutoiminnon aikana osoittaa, että akku on pian tyhjä. → Katso ”Häiriöiden korjaus”, sivu 109.

Kun akku on liitetty laturiin, akun LED näyttää seuraavat käyttötilat:

LEDin väri	LEDin tila	Käyttötila
Sininen	Päälle	Juokseva vesi lataa akkua, laturin käyttöttesti
Punainen	Päälle	Akku tyhjä, vaihda akku
Punainen	Vilkkuu	Laturi lataa akkua, huuhtelutoiminto ei mahdollinen
Vihreä	Vilkkuu	Laturi lataa akkua, huuhtelutoiminto mahdollinen
Vihreä	Päälle	Akku ladattu täyteen

Edellytys

- Saatavilla on tavallinen laturi, jossa on Micro-USB-pistoke.
- Pesualtaassa ei ole esineitä.

- 1** Poista peitelevy. → Katso kuvaosio **1**, sivu 322.
- 2** Irrota sähkönsyötön johto kannakkeesta ja poista akku. → Katso kuvaosio **5**, sivu 328.
- 3** Liitä laturi akun USB-liittimeen.
- 4** Lataa akkua, kunnes akun LED palaa koko ajan vihreänä (kestää n. 5 tuntia).
- 5** Irrota laturi.
- 6** Aseta akku paikalleen ja kiinnitä sähkönsyötön johto kannakkeeseen.
- 7** Tee käyttöttesti pitämällä kättä pesuallashanan alla.
- 8** Asenna peitelevy. → Katso kuvaosio **6**, sivu 329.



Akku voidaan myös poistaa kokonaan toimintarasiasta latausta varten. Irrota sähkönsyötön johton ja laturijohto.

Ammattilaisen suorittamat säädöt

Jos seuraavat säädöt on tehtävä, on otettava yhteyttä ammattilaiseen:

- infrapunatunnistimen ilmaisalueen säätö
- Jälkikäyntiajan asetus
- Energiansäästötilan aktivointi
- Intervallihuuhtelun aktivointi
- Vianmäärityksen suorittaminen

Hävittäminen

Valmistusaineet

Tämä tuote vastaa RoHS-direktiivin 2011/65/EU (RoHS) (tiettyjen vaarallisten aineiden käytön rajoittaminen sähkö- ja elektroniikkalaitteissa) vaatimuksia.

Sähkö- ja elektroniikkalaiteromun hävittäminen



Yliviivattua jäteastiaa esittävä symboli tarkoittaa, että sähkö- ja elektroniikkalaiteromua ei saa hävittää sekajätteen mukana, vaan ne on toimitettava keräyspisteeseen. Loppukäyttäjien on lain mukaan toimitettava käytöstä poistetut laitteet hävitettäväksi asianmukaisiin keräyspaikkoihin, joita ovat julkiset keräyspisteet, jälleenmyyjäiliikkeet ja Geberit. Monet sähkö- ja elektroniikkalaitteiden jälleenmyyjät ovat velvollisia vastaanottamaan sähkö- ja elektroniikkalaiteromun maksutta. Jos toivottu palautuspaikka on Geberit, on otettava yhteyttä vastaavaan jälleenmyynti- tai huoltoliikkeeseen.

Käytetyt paristot ja akut, jotka eivät ole käytöstä poistetun laitteen sisällä, sekä lamput, jotka voidaan irrottaa laitteesta ehjinä, on poistettava laitteesta ennen sen luovuttamista keräyspisteeseen.

Jos käytöstä poistettuun laitteeseen on tallennettu henkilötietoja, loppukäyttäjät ovat itse vastuussa niiden poistamisesta ennen laitteen luovuttamista keräyspisteeseen.

Um þetta skjal

Þetta skjal er ætlað fyrir rekstraraðila eftirfarandi Geberit handlaugatækja:


- Geberit handlaugatæki Piave, standandi og veggfest
- Geberit handlaugatæki Brenta, standandi og veggfest

Þetta skjal gildir um hönnun þessara handlaugarbúnaðar með Bluetooth®-tengi. Þessi handlaugarbúnaður er merktur á merkiplötunni með „IWT-17-A“ og Geberit Connect-Logo merkingu.

Rétt notkun

Geberit handlaugatæki Piave og Brenta eru ætluð fyrir neysluvatnslagnir. Öll önnur notkun telst vera röng. Geberit tekur enga ábyrgð á afleiðingum rangrar notkunar.

Viðvaranir og tákn í þessum leiðbeiningum

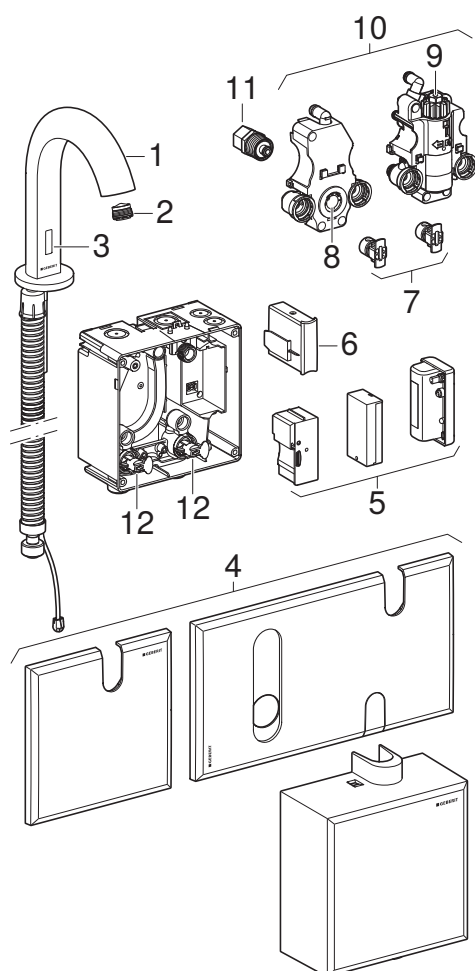
Viðvaranir og tákn
ATHUGIÐ Gefur til kynna hættu sem getur leitt til tjóns ef ekki er komið í veg fyrir hana.
 Bendir á mikilvægar upplýsingar.

Öryggisupplýsingar

- Rekstraraðilar mega aðeins annast viðhald, umhirðu og notkun sjálfir að því marki sem lýst er í þessum notkunarleiðbeiningum.
- Í Geberit handlaugatækjum sem tengd eru við rafmagn eru íhlutir sem straumur er á. Ef rafmagnsnúran er skemmd verður að láta fagaðila skipta um hana.
- Ekki má reyna að gera við Geberit handlaugatæki á eigin spýtur.
- Ekki skal breyta vörunni eða bæta neinu við hana.
- Fagaðilar skulu annast allar viðgerðir og má aðeins nota til þess varahluti og aukabúnað frá framleiðanda.

Vörulýsing

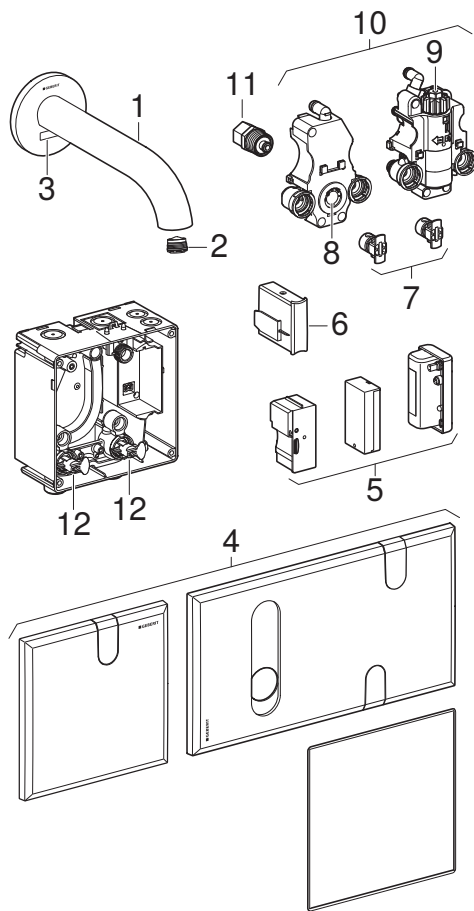
Uppbygging standandi blöndunartækja



Mynd 1: Geberit handlaugatæki Piave og Brenta, standandi

- 1 Krani með hlífðarslöngu
- 2 Haus á krana
- 3 Innrauður skynjari
- 4 Lok eða hlíf
- 5 Aflgjöf (aflgjafi, rafhlöðuhólf eða rafhlaða fyrir notkun með rafal)
- 6 Rafeindastýring
- 7 Körfusía
- 8 Blöndunarbúnaður
- 9 Blöndunartæki með hitastilli
- 10 Virknieining
- 11 Segulloki
- 12 Lokunarbúnaður

Uppbygging veggfesta blöndunartækja



Mynd 2: Geberit handlaugatæki Piave og Brenta, veggfest

- 1 Krani
- 2 Haus á krana
- 3 Innrauður skynjari
- 4 Lok
- 5 Aflgjöf (aflgjafi, rafhlöðuhólf eða rafhlaða fyrir notkun með rafal)
- 6 Rafeindastýring
- 7 Körfusía
- 8 Blöndunarbúnaður
- 9 Blöndunartæki með hitastilli
- 10 Virknieining
- 11 Segulloki
- 12 Lokunarbúnaður

Tæknilegar upplýsingar

Eftirfarandi tæknilegar upplýsingar eiga við um Geberit handlaugatæki af gerðinni Piave og Brenta, standandi og veggfest.

	Raftenging	Notkun með rafhlöðu ¹⁾	Notkun með rafal ²⁾
Málspena	110–240 V AC	–	–
Raforkutíðni	50–60 Hz	–	–
Vinnsluspenna	4,5 V DC	3 V DC	3,2 V DC
Gerð rafhlaða	–	Alkaline (1,5 V AA)	–
Inngangsafl	0,1 W	–	–
Prýstisvið við notkun	0,5–10 bör	0,5–10 bör	2–10 bör
Ráðlagður vinnsluþrýstingur með blöndunartækjum með hitastilli	0,5–5 bör	0,5–5 bör	–
Umhverfishiti	1–40 °C	1–40 °C	1–40 °C
Hitastig við geymslu	-20 – +70 °C	-20 – +70 °C	-20 – +70 °C
Hámarkshitastig vatns	60 °C	60 °C	60 °C
Hámarkshitastig vatns í skamma stund	90 °C	90 °C	90 °C
Hitastig vatns, stillisvið með blöndunartækjum með hitastilli	20–42 °C	20–42 °C	–
Gegnumflæði við 3 bör ³⁾	5 l/mín.	5 l/mín.	5 l/mín.
Þráðlaus tækni	Bluetooth® Low Energy ⁴⁾		
Tíðnisvið	2400–2483,5 MHz		
Mesta útgangsafl	4 dBm		

– Á ekki við

1) Rafhlaðan endist í u.þ.b. 200.000 aðgerðir.

2) Ef handlaugatækin eru notuð að meðaltali oftast en 50 sinnum á dag í 4 sekúndur í senn eru þau sjálfum sér næg um rafmagn.

3) Kranahausar sem takmarka rennsli við 1,3 l/mín., 1,9 l/mín. eða 3,8 l/mín. eru fánlegir sem aukabúnaður.

4) Vörumerkið Bluetooth® og kennimerki þess eru eign Bluetooth SIG, Inc. og notkun Geberit á því er háð leyfi.

Einfölduð ESB-samræmisfirlýsing

Hér með lýsir Geberit International AG því yfir að þráðlaus fjarskiptabúnaðurinn af gerðinni Geberit handlaugatæki af gerðinni Piave og Brenta sem eru tengd við rafmagn eða ganga fyrir rafhlöðum eða rafal samræmist tilskipun 2014/53/ESB.

Nálgast má texta ESB-samræmisfirlýsingarinnar í heild sinni á eftirfarandi vefslóð:

<https://doc.geberit.com/970895000.pdf>

Öpp frá Geberit

Geberit býður upp á mismunandi öpp fyrir stjórnun, stillingar og viðhald. Öppin eiga samskipti við tækið með Bluetooth®-tengingu.

Hægt er að sækja öppin frá Geberit ókeypis í viðkomandi forritaveitu fyrir Android- og iOS-snjallsíma.

Koma á tengingu við tæki

- ▶ Skannaðu QR kóða og fylgdu leiðbeiningunum á áfangasíðunni.

Geberit
Apps

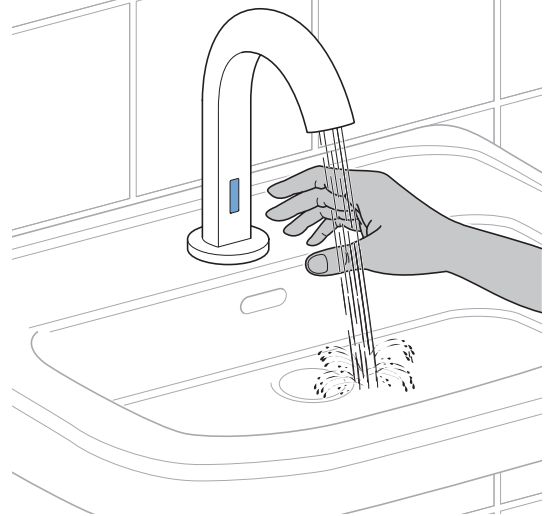


<https://gbrt.io/dsvFD0E>

Skolun sett af stað

Skolun er stjórnað rafrænt með innrauðum hreyfiskynjara sem greinir hendur.

- 1 Farið með hendur undir handlaugataekin.



✓ Vatnið rennur þá úr krananum.

- 2 Takið hendurnar frá þegar búið er að þvo þær.



✓ Vatnsrennslið stöðvast.

Í prófunarskyni er einnig hægt að kveikja á skolun með forriti Geberit.

Gert við bilanir

Bilun	Orsök	Úrbætur
Of lítill kraftur er á vatninu	Hausinn á krananum er óhreinn	► Hreinsið hausinn á krananum. → Sjá "Hausinn á krananum þriffin", bls. 120
	Körfusían er stífluð	► Hreinsið körfusíuna. → Sjá "Körfusían þriffin", bls. 121
	Of lítill þrýstingur er í lögninni	► Leitið til fagaðila.
Skolun ekki sett af stað	Of lítill þrýstingur er í lögninni	► Leitið til fagaðila.
	Rafmagnsleysi	► Athugið tengingu við rafmagn.
	Rafhlöður tómar eða hleðslurafhlaða tóm	► Skiptið um rafhlöður eða hlaðið hleðslurafhlöðuna fyrir notkun með rafal. → Sjá "Skipt um rafhlöður", bls. 121, og "Hleðslurafhlaðan fyrir notkun með rafal prófuð og hlaðin", bls. 122
	Tæknileg bilun	► Leitið til fagaðila.
Sírennsli	Tæknileg bilun	► Skrúfið fyrir vatnið og leitið til fagaðila.
Vatn rennur að óþörfu, of snemma eða of seint	Gluggi innrauða skynjarans er óhreinn eða blautur	► Hreinsið glugga innrauða skynjarans eða þurrkið af honum.
	Gluggi innrauða skynjarans er rispaður	► Leitið til fagaðila.
	Skynjunarfjarlægð innrauða skynjarans er rangt stillt	► Leitið til fagaðila.
Vatn rennur úr krananum	Tæknileg bilun	► Skrúfið fyrir vatnið og leitið til fagaðila.
Rauða ljósdíóðan blikkar á meðan skolað er	Rafhlöðurnar eru næstum tómar eða lítil hleðsla eftir á hleðslurafhlaðunni	► Skiptið um rafhlöður eða hlaðið hleðslurafhlöðuna fyrir notkun með rafal. → Sjá "Skipt um rafhlöður", bls. 121, og "Hleðslurafhlaðan fyrir notkun með rafal prófuð og hlaðin", bls. 122

Fagaðilar geta nálgast frekari upplýsingar um lagfæringar á vefsvæði viðkomandi söluaðila Geberit.

Hitastig vatnsins stillt

i Aðeins er hægt að stilla hitastig vatnsins á Geberit handlaugatækjum með blöndunarbúnaði eða blöndunartækjum með hitastilli.

Blöndunarbúnaðurinn er stilltur á tiltekið blöndunarhlutfall kalds og heits vatns. Blöndunartækin með hitastillinum eru stillt á stöðugt hitastig vatns.

- 1** Takið lokið af. → Sjá myndaröð **1**, bls. 322.
- 2** Stillið hitastig vatnsins á blöndunarbúnaðinum eða blöndunartækjunum með hitastillinum. → Sjá myndaröð **2**, bls. 324.
- 3** Athugið hitastigið á vatninu.
- 4** Setjið lokið á. → Sjá myndaröð **6**, bls. 329.

Sett í þrifastillingu

Hægt er að bæla niður skolunartakkann í nokkrar mínútur til að þrifa handlaugatækin og handlaugina.

- ▶ Sett er í þrifastillingu með Geberit forriti, Geberit fjarstýringunni eða Geberit Clean-Handy fjarstýringunni.

Tíðni þrifa

Eftirfarandi verk skulu fara fram eftir þörfum, þó ekki sjaldnar en með því millibili sem hér kemur fram:

Verk	Hversu oft
Kraninn þrifinn	Vikulega
Hausinn á krananum þrifinn	Mánaðarlega
Körfusían þriffin	Árlega

Kraninn þrifinn

ATHUGIÐ

Gróf og ætandi hreinsiefni valda skemmdum á yfirborðsflötum

- ▶ Notið ekki hreinsiefni sem eru slípanði, ætandi eða innihalda klór eða sýru.

Skilyrði

- Stillt hefur verið á þrifastillingu.

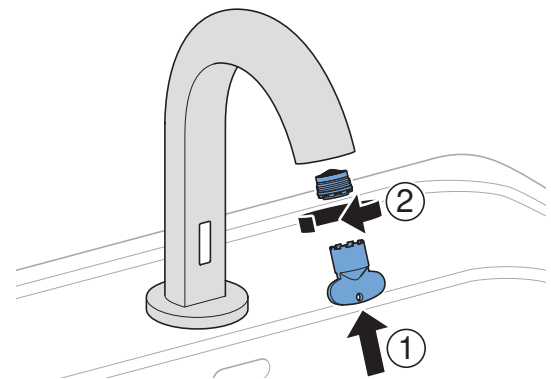
- 1** Þrífið kranann með mjúkum klúti og mildu, fljóttandi hreinsiefni.
- 2** Þurrkið af krananum með mjúkum klúti.

Hausinn á krananum þrifinn

Skilyrði

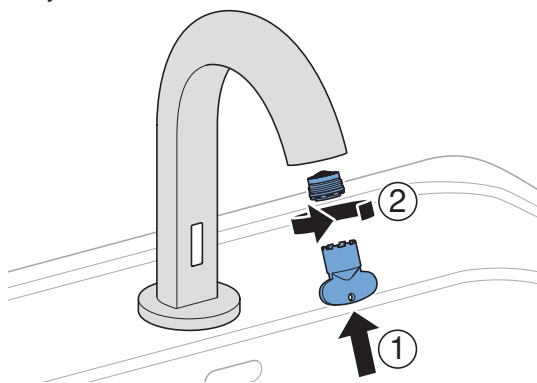
- Stillt hefur verið á þrifastillingu.

- 1** Takið kranahausinn af með viðhaldslyklinum.



- 2** Þrífið kranahausinn og kalkhreinsið eftir þörfum.

3 Setjið kranahausinn á.



Körfusían þriffin

1 Takið lokið af. → Sjá myndaröð **1**, bls. 322.

2 Lokið fyrir lokunarbúnaðinn eða hornlokana á báðum stöðum. → Sjá myndaröð **3**, bls. 325.

3 Setjið skolun í gang til að hleypa þrýstingi af.

4 Takið báðar síufestingarnar úr.

5 Takið báðar körfusúrnar úr og þrífið þær.

6 Setjið báðar körfusúrnar í.

7 Setjið báðar síufestingarnar í.

8 Opnið fyrir lokunarbúnaðinn eða hornlokana á báðum stöðum.

9 Farið með hendur undir handlaugatækin til að prófa hvort þau virka rétt.

10 Setjið lokið á. → Sjá myndaröð **6**, bls. 329.

Skript um rafhlöður

Á Geberit handlaugatækjum sem ganga fyrir rafhlöðum tæmast rafhlöðurnar eftir u.þ.b. 200.000 aðgerðir. Ef rauða ljósdíóðan blikkar á meðan skolun stendur yfir gefur það til kynna að rafhlaðan sé við það að tæmast. → Sjá "Gert við bilanir", bls. 119

Skilyrði

- Tvær vararafhlöður (Alkaline 1,5 V AA) eru til taks.
- Engir hlutir eru í vaskinum.

1 Takið lokið af. → Sjá myndaröð **1**, bls. 322.

2 Takið rafmagnssnúruna úr festingunni og takið rafhlöðuhólfið úr. → Sjá myndaröð **4**, bls. 327.

3 Opnið rafhlöðuhólfið og takið gömlu rafhlöðurnar úr.

4 Setjið nýjar rafhlöður í.

5 Lokið rafhlöðuhólfinu.
✓ Handlaugatækin kveikja á sér. Vatnið byrjar að renna eftir u.þ.b. 5 sekúndur.

6 Setjið rafhlöðuhólfið í og komið rafmagnssnúrunni fyrir í festingunni.

7 Farið með hendur undir handlaugatækin til að prófa hvort þau virka rétt.

8 Setjið lokið á. → Sjá myndaröð **6**, bls. 329.

Hleðslurafhlaðan fyrir notkun með rafal prófuð og hlaðin

Ef Geberit handlaugatæki sem ganga fyrir rafal eru notuð sjaldnar en u.þ.b. 50 sinnum á dag hleðst hleðslurafhlaðan of lítið. Ef rauða ljósdíóðan blikkar á meðan skolon stendur yfir gefur það til kynna að hleðslurafhlaðan sé við það að tæmast. → Sjá "Gert við bilanir", bls. 119.

Pegar hleðslurafhlaðan er tengd við hleðslutæki gefur ljósdíóðan á hleðslurafhlaðunni eftirfarandi ástand til kynna:

Litur ljóss	Staða ljóss	Ástand
Blátt	Kveikt	Rennandi vatn hleður rafhlöðuna, virkni rafals prófuð
Rautt	Kveikt	Hleðslurafhlaða djúpaflaðin, skiptið um hleðslurafhlaðu
Rautt	Blikkar	Hleðslutækið hleður rafhlöðuna, ekki hægt að setja skolon í gang
Grænt	Blikkar	Hleðslutækið hleður rafhlöðuna, hægt að setja skolon í gang
Grænt	Kveikt	Rafhlaðan er fullhlaðin

Skilyrði

- Venjulegt hleðslutæki með Micro-USB-tengi er til taks.
- Engir hlutir eru í vaskinum.

1 Takið lokið af. → Sjá myndaröð **1**, bls. 322.

2 Takið rafmagnssnúruna úr festingunni og takið hleðslurafhlaðuna úr. → Sjá myndaröð **5**, bls. 328.

3 Tengjið hleðslutækið við USB-tengið á hleðslurafhlaðunni.

4 Hlaðið hleðslurafhlaðuna þar til ljósdíóðan á henni logar stöðugt í grænum lit (hleðslan tekur u.þ.b. 5 klukkustundir).

5 Takið hleðslutækið úr sambandi.

6 Setjið hleðslurafhlaðuna í og komið rafmagnssnúrunni fyrir í festingunni.

7 Farið með hendur undir handlaugatækin til að prófa hvort þau virka rétt.

8 Setjið lokið á. → Sjá myndaröð **6**, bls. 329.

i Einnig er hægt að taka hleðslurafhlaðuna alveg úr boxinu til að hlaða hana. Takið rafmagnssnúruna og snúru rafalsins úr sambandi.

Stillingar sem fagaðili framkvæmir

Leita skal til fagaðila ef breyta þarf eftirfarandi stillingum:

- Stilla skynjunarsvið innrauða skynjarans
- Viðbótartími stilltur
- Sett í orkusparnaðarstillingu
- Regluleg skolon gerð virk
- Framkvæma bilanagreiningu

Förgun

Innihaldsefni

Vara þessi uppfyllir kröfur tilskipunar 2011/65/ESB um takmarkanir á notkun tiltekinna, hættulegra efna í rafbúnaði og rafeindabúnaði (RoHS).

Förgun raf- og rafeindabúnaðarúrgangs



Táknið með yfirstrikuðu sorptunnunni á hjólum merkir að ekki má fleygja raf- og rafeindabúnaðarúrgangi með venjulegu heimilissorpi, heldur skal flokka hann og skila honum til förgunar. Notendum ber lögum samkvæmt að skila úr sér gengnum búnaði til viðeigandi förgunar hjá opinberum förgunaraðila, söluaðila eða Geberit. Ýmsum söluaðilum raf- og rafeindabúnaðar er skylt að taka við raf- og rafeindabúnaðarúrgangi án endurgjalds. Til að skila búnaði til Geberit skal hafa samband við þar til bæran sölu- eða þjónustuaðila.

Rafgeyma og rafhlöður sem búnaðurinn umlykur ekki og þerur sem hægt er að taka úr búnaðinum án þess að eyðileggja þær skal fjarlægja úr búnaðinum áður en honum er skilað til förgunar.

Ef persónuupplýsingar eru vistaðar í úr sér gengna búnaðinum bera , notendur sjálfir ábyrgð á að eyða þeim áður en búnaðinum er skilað til förgunar.

O niniejszym dokumencie

Niniejszy dokument jest skierowany do użytkowników następujących baterii umywalkowych Geberit:


- bateria umywalkowa Geberit Piave, stojąca i ścienna
- bateria umywalkowa Geberit Brenta, stojąca i ścienna

Ten dokument dotyczy modelu tych baterii umywalkowych z interfejsem Bluetooth®. Te baterie umywalkowe posiadają na tabliczce znamionowej oznaczenie „IWT-17-A” oraz logo Geberit Connect.

Użycie zgodne z przeznaczeniem

Baterie umywalkowe Geberit Piave i Brenta przeznaczone są do pobierania wody. Każde inne zastosowanie jest traktowane jako niezgodne z przeznaczeniem. Geberit nie ponosi odpowiedzialności za skutki zastosowania urządzenia niezgodnie z przeznaczeniem.

Poziomy ostrzegawcze i symbole w niniejszej instrukcji

Poziomy ostrzegawcze i symbole
UWAGA Oznacza zagrożenie, prowadzące do szkód materialnych, jeżeli nie zostanie wyeliminowane.
 Wskazuje na ważną informację.

UWAGA

Oznacza zagrożenie, prowadzące do szkód materialnych, jeżeli nie zostanie wyeliminowane.



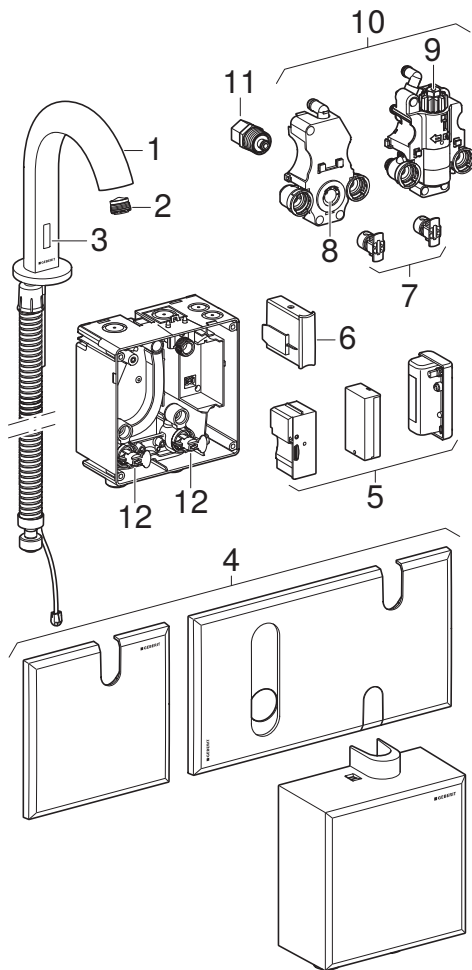
Wskazuje na ważną informację.

Wskazówki dotyczące bezpieczeństwa

- Obsługa, pielęgnacja i serwis mogą być wykonywane przez użytkownika wyłącznie w zakresie opisanym w niniejszej instrukcji obsługi.
- Baterie umywalkowe Geberit z zasilaniem sieciowym zawierają części przewodzące prąd. Jeśli przewód sieciowy jest uszkodzony, musi zostać wymieniony przez osobę wykwalifikowaną.
- Nie naprawiać baterii umywalkowych Geberit na własną rękę.
- Nie dokonywać zmian w produkcie ani nie wykonywać dodatkowych instalacji.
- Napraw może dokonywać wyłącznie osoba wykwalifikowana, stosując oryginalne części zamienne i akcesoria.

Opis produktu

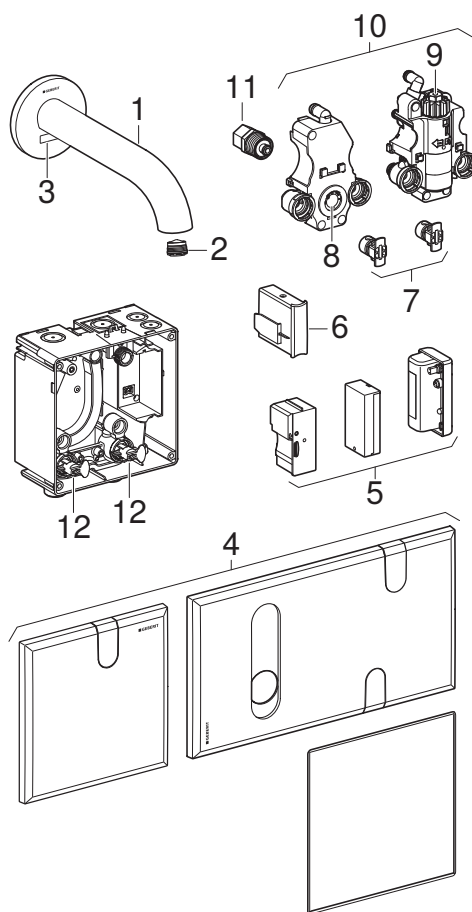
Konstrukcja baterii umywalkowej stojącej



Rysunek 1: Baterie umywalkowe Geberit Piave i Brenta, stojące

- 1 Korpus baterii z węzłem ochronnym
- 2 Regulator strumienia
- 3 Czujnik podczerwieni
- 4 Płyta przykrywająca lub pokrywa
- 5 Zasilanie (zasilacz, kieszeń na baterie lub akumulator do zasilania generatorem)
- 6 Moduł elektroniczny
- 7 Filtr koszyczkowy
- 8 Mieszacz
- 9 Termostatyczny zawór mieszający
- 10 Jednostka funkcjonalna
- 11 Zawór elektromagnetyczny
- 12 Jednostki odcinające

Budowa baterii umywalkowej ściennej



Rysunek 2: Baterie umywalkowe Geberit Piave i Brenta, montaż naścienny

- 1 Korpus baterii
- 2 Regulator strumienia
- 3 Czujnik podczerwieni
- 4 Płytką przykrywająca
- 5 Zasilanie (zasilacz, kieszeń na baterie lub akumulator do zasilania generatorem)
- 6 Moduł elektroniczny
- 7 Filtr koszyczkowy
- 8 Mieszacz
- 9 Termostatyczny zawór mieszający
- 10 Jednostka funkcjonalna
- 11 Zawór elektromagnetyczny
- 12 Jednostki odcinające

Dane techniczne

Poniższe dane techniczne obowiązują w przypadku baterii umywalkowych Geberit Piave i Brenta, stojących i naściennych.

	Zasilanie sieciowe	Zasilanie bateryjne ¹⁾	Zasilanie generatorowe ²⁾
Napięcie znamionowe	110–240 V AC	–	–
Częstotliwość sieciowa	50–60 Hz	–	–
Napięcie robocze	4,5 V DC	3 V DC	3,2 V DC
Typ baterii	–	Alkaliczne (1,5 V AA)	–
Pobór mocy	0,1 W	–	–
Ciśnienie robocze	0,5–10 bar	0,5–10 bar	2–10 bar
Zalecane ciśnienie robocze przy użyciu termostaticznego zaworu mieszającego	0,5–5 bar	0,5–5 bar	–
Temperatura otoczenia	1–40 °C	1–40 °C	1–40 °C
Temperatura składowania	-20 – +70 °C	-20 – +70 °C	-20 – +70 °C
Maksymalna temperatura wody	60 °C	60 °C	60 °C
Maksymalna krótkotrwała temperatura wody	90 °C	90 °C	90 °C
Zakres temperatury wody przy użyciu termostaticznego zaworu mieszającego	20–42 °C	20–42 °C	–
Przepływ przy ciśnieniu 3 bar ³⁾	5 l/min	5 l/min	5 l/min
Technologia radiowa	Bluetooth® Low Energy ⁴⁾		
Zakres częstotliwości	2400–2483,5 MHz		
Maksymalna moc wyjściowa	4 dBm		

– Nie dotyczy

1) Żywotność baterii wystarcza na ok. 200 000 uruchomień.

2) Średnio od 50 użyci na dzień, trwających każdorazowo przez 4 s, bateria umywalkowa działa niezależnie od innych źródeł zasilania.

3) Regulatory strumienia z ogranicznikiem przepływu 1,3 l/min, 1,9 l/min lub 3,8 l/min dostępne są jako akcesoria.

4) Marka Bluetooth® i jej logo są własnością firmy Bluetooth SIG, Inc., a Geberit może z nich korzystać po uzyskaniu licencji.

Uproszczona deklaracja zgodności UE

Geberit International AG niniejszym oświadcza, że typ urządzenia radiowego bateria umywalkowa Geberit Piave i Brenta z zasilaniem sieciowym, baterijnym lub generatorowym jest zgodny z dyrektywą 2014/53/UE.

Pełny tekst deklaracji zgodności UE jest dostępny pod następującym adresem internetowym:

<https://doc.geberit.com/970895000.pdf>

Aplikacje Geberit

Do obsługi, nastaw i konserwacji dostępne są różne aplikacje Geberit. Aplikacje komunikują się poprzez interfejs Bluetooth® z urządzeniem.

Aplikacje Geberit na smartfony z systemem Android i iOS są dostępne bezpłatnie w odpowiednim sklepie z aplikacjami.

Nawiązywanie połączenia z urządzeniem

- ▶ Zeskanować kod QR i postępować według instrukcji na stronie internetowej.

Geberit
Apps



<https://gbrt.io/dsvFD0E>

Uruchomienie wypływu

Elektroniczny układ uruchamiania wypływu jest wyposażony w system wykrywania rąk za pomocą podczuwieni.

- 1 Przytrzymać rękę pod baterią umywalkową.



✓ Woda zaczyna płynąć.

- 2 Po umyciu cofnąć rękę.



✓ Woda przestaje płynąć.

Do celów testowych splukiwanie można uruchomić także za pomocą aplikacji Geberit.

Usuwanie usterek

Usterka	Przyczyna	Usuwanie
Zbyt słaby strumień wody	Zanieczyszczony regulator strumienia	▶ Wyczyścić regulator strumienia. → Patrz „Czyszczenie regulatora strumienia”, strona 130
	Zatkany filtr koszykowy	▶ Wyczyścić filtr koszykowy. → Patrz „Czyszczenie filtra koszykowego”, strona 131
	Zbyt niskie ciśnienie	▶ Skontaktować się z osobą wykwalifikowaną.
Splukiwanie nie uruchamia się	Zbyt niskie ciśnienie	▶ Skontaktować się z osobą wykwalifikowaną.
	Brak zasilania	▶ Sprawdzić zasilanie.
	Zużyte baterie lub rozładowany akumulator	▶ Wymienić baterie lub naładować akumulator do zasilania generatorem. → Patrz „Wymiana baterii”, strona 131 i „Kontrola i ładowanie akumulatora do zasilania generatorem”, strona 132
	Uszkodzenie techniczne	▶ Skontaktować się z osobą wykwalifikowaną.
Woda płynie cały czas	Uszkodzenie techniczne	▶ Zamknąć dopływ wody i skontaktować się z osobą wykwalifikowaną.
Woda płynie niezamierzenie, za wcześnie lub za późno	Zanieczyszczone lub mokre okienko czujnika podczerwieni	▶ Wyczyścić lub wysuszyć okienko czujnika podczerwieni.
	Porysowane okienko czujnika podczerwieni	▶ Skontaktować się z osobą wykwalifikowaną.
	Nieprawidłowo ustawiony zasięg wykrywania czujnika podczerwieni	▶ Skontaktować się z osobą wykwalifikowaną.
Woda cieknie z korpusu baterii	Uszkodzenie techniczne	▶ Zamknąć dopływ wody i skontaktować się z osobą wykwalifikowaną.
Czerwona kontrolka miga podczas uruchamiania splukiwania	Baterie prawie zużyte lub akumulator prawie rozładowany	▶ Wymienić baterie lub naładować akumulator do zasilania generatorem. → Patrz „Wymiana baterii”, strona 131 i „Kontrola i ładowanie akumulatora do zasilania generatorem”, strona 132

Osoby wykwalifikowane mogą znaleźć więcej informacji o usuwaniu usterek na stronie [www.określonego dystrybutora Geberit](http://www.określonego-dystrybutora-Geberit).

Regulacja temperatury wody

i Temperaturę wody można ustawiać tylko w przypadku baterii umywalkowych Geberit z mieszaczem lub termostatycznym zaworem mieszającym.

W przypadku mieszacza ustawiany jest określony stosunek pomiędzy wodą zimną i ciepłą. W przypadku termostatycznego zaworu mieszającego ustawiana jest stała temperatura wody.

- 1** Zdjąć płytę przykrywającą. → Patrz sekwencja rysunków **1**, strona 322.
- 2** Ustawić temperaturę wody na mieszaczu lub termostatycznym zaworze mieszającym. → Patrz sekwencja rysunków **2**, strona 324.
- 3** Sprawdzić temperaturę wody.
- 4** Zamontować płytę przykrywającą. → Patrz sekwencja rysunków **6**, strona 329.

Uruchamianie trybu czyszczenia

Aby wyczyścić baterię umywalkową i umywalkę, można wyłączyć uruchamianie spłukiwania na kilka minut.

- ▶ Uruchomić tryb czyszczenia za pomocą aplikacji Geberit, Geberit Service-Handy lub Geberit Clean-Handy.

Częstotliwość czyszczenia

Poniższe czynności należy wykonywać w razie potrzeby lub najpóźniej w podanych terminach.

Czynność	Częstotliwość
Czyszczenie korpusu baterii	Raz w tygodniu
Czyszczenie regulatora strumienia	Raz w miesiącu
Czyszczenie filtra koszykowego	Raz w roku

Czyszczenie korpusu baterii

UWAGA

Uszkodzenia powierzchni spowodowane przez agresywny i ścierający środek czyszczący

- ▶ Nie używać środków czyszczących zawierających chlor lub kwas, środków polerujących lub żrących.

Warunek

- Tryb czyszczenia jest aktywny.

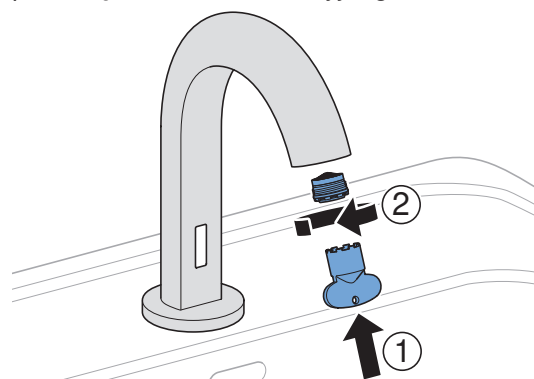
- 1** Korpus baterii wyczyścić miękką ściereczką i płynnym, delikatnym środkiem czyszczącym.
- 2** Osuszyć korpus baterii miękką ściereczką.

Czyszczenie regulatora strumienia

Warunek

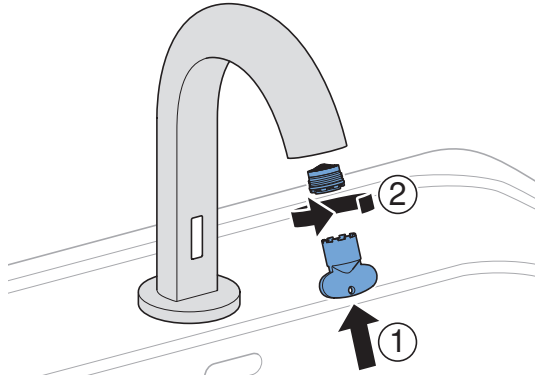
- Tryb czyszczenia jest aktywny.

- 1** Zdemontować regulator strumienia za pomocą klucza konserwacyjnego.



- 2** Wyczyścić regulator strumienia i w razie potrzeby usunąć z niego kamień.

3 Zamontować regulator strumienia.



Czyszczenie filtra koszyczkowego

- 1 Zdjąć płytę przykrywającą. → Patrz sekwencja rysunków **1**, strona 322.
- 2 Zamknąć obie jednostki odcinające lub zawory kątowe. → Patrz sekwencja rysunków **3**, strona 325.
- 3 W celu obniżenia ciśnienia uruchomić wypływ.
- 4 Zdemontować oba uchwyty filtra.
- 5 Zdjąć i wyczyścić oba filtry koszyczkowe.
- 6 Założyć oba filtry koszyczkowe.
- 7 Zamontować oba uchwyty filtra.
- 8 Otworzyć obie jednostki odcinające lub zawory kątowe.
- 9 W celu kontroli działania przytrzymać rękę pod baterią umywalkową.
- 10 Zamontować płytę przykrywającą. → Patrz sekwencja rysunków **6**, strona 329.

Wymiana baterii

W przypadku baterii umywalkowych Geberit z zasilaniem baterijnym baterie są zużyte po ok. 200 000 uruchomień. Miganie czerwonej kontrolki w czasie uruchamiania spłukiwania wskazuje na to, że bateria wkrótce się wyczerpie. → Patrz „Usuwanie usterek”, strona 129

Warunek

- Dwie baterie zamienne (alkaliczne, 1,5 V, typu AA) są w zestawie.
- W umywalce nie ma żadnych przedmiotów.

- 1 Zdjąć płytę przykrywającą. → Patrz sekwencja rysunków **1**, strona 322.
- 2 Wyjąć przewód zasilania z mocowania i wyjąć kieszeń na baterie. → Patrz sekwencja rysunków **4**, strona 327.
- 3 Otworzyć kieszeń na baterie i wyjąć zużyte baterie.
- 4 Włożyć nowe baterie.
- 5 Zamknąć kieszeń na baterie.
✓ Bateria umywalkowa włącza się. Po ok. 5 sekundach wypływa woda.
- 6 Włożyć kieszeń na baterie i zablokować przewód zasilania w mocowaniu.
- 7 W celu kontroli działania przytrzymać rękę pod baterią umywalkową.
- 8 Zamontować płytę przykrywającą. → Patrz sekwencja rysunków **6**, strona 329.

Kontrola i ładowanie akumulatora do zasilania generatorem

Jeśli baterie umywalkowe Geberit z zasilaniem generatorem są używane rzadziej niż ok. 50 razy na dzień, ładowanie akumulatora jest niewystarczające. Miganie czerwonej kontrolki w czasie uruchamiania spłukiwania wskazuje na to, że akumulator wkrótce się wyczerpie. → Patrz „Usuwanie usterek”, strona 129.

Jeśli akumulator jest podłączony do ładowarki, kontrolka na akumulatorze wskazuje następujące stany pracy:

Kolor kontrolki	Status kontrolki	Stan pracy
Niebieski	Wł.	Wypływająca woda ładuje akumulator, kontrola działania generatora
Czerwony	Wł.	Akumulator całkowicie rozładowany, wymiana akumulatora
Czerwony	Miga	Ładowarka ładuje akumulator, uruchomienie spłukiwania niemożliwe
Zielony	Miga	Ładowarka ładuje akumulator, uruchomienie spłukiwania możliwe
Zielony	Wł.	Akumulator całkowicie naładowany

Warunek

- Standardowa ładowarka z wtyczką Micro-USB jest w zestawie.
- W umywalce nie ma żadnych przedmiotów.

- 1 Zdjąć płytę przykrywającą. → Patrz sekwencja rysunków **1**, strona 322.
- 2 Przewód zasilania wyjąć z mocowania i wyjąć akumulator. → Patrz sekwencja rysunków **5**, strona 328.
- 3 Ładowarkę podłączyć do gniazda USB akumulatora.
- 4 Ładować akumulator, aż kontrolka na akumulatorze będzie świecić światłem ciągłym na zielono (przez ok. 5 godzin).
- 5 Odłączyć ładowarkę.

- 6 Założyć akumulator i zablokować przewód zasilania w mocowaniu.

- 7 W celu kontroli działania przytrzymać rękę pod baterią umywalkową.

- 8 Zamontować płytę przykrywającą. → Patrz sekwencja rysunków **6**, strona 329.

- i** W celu naładowania akumulator można również wyjąć z gniazda. Odłączyć przewód zasilania i przewód generatora.

Ustawienia wykonywane przez osobę wykwalifikowaną

Jeśli wymagane jest wykonanie poniższych ustawień, skontaktować się z osobą wykwalifikowaną:

- Ustawianie obszaru wykrywania przez czujnik podczerwieni
- Ustawianie opóźnienia zamknięcia wypływu
- Aktywowanie trybu oszczędzania energii
- Aktywowanie spłukiwania okresowego
- Przeprowadzanie diagnostyki usterek

Utylizacja

Składniki

Niniejszy produkt jest zgodny z wymogami dyrektywy 2011/65/UE (RoHS) (Ograniczenie użycia substancji niebezpiecznych w urządzeniach elektrycznych i elektronicznych).

Utylizacja zużytego sprzętu elektrycznego i elektronicznego



Symbol przekreślonego pojemnika na odpady na kółkach oznacza, że zużyty sprzęt elektryczny i elektroniczny nie może być utylizowany razem z pozostałymi odpadami, lecz oddzielnie. Użytkownicy końcowi są prawnie zobowiązani do zwrotu zużytych urządzeń do publicznych zakładów utylizacji odpadów, dystrybutorów lub firmy Geberit w celu prawidłowej utylizacji. Wielu dystrybutorów sprzętu elektrycznego i elektronicznego jest zobowiązanych do nieodpłatnego odbioru zużytego sprzętu. W sprawie zwrotu do firmy Geberit należy skontaktować się z właściwym dystrybutorem lub serwisem.

Zużyte baterie i akumulatory, które nie są wbudowane na stałe w zużytym urządzeniu, jak również lampy, które mogą być wyjęte ze zużytego urządzenia bez ich zniszczenia, muszą zostać oddzielnie przekazane do punktu utylizacji.

Jeżeli w zużytym urządzeniu zapisane są dane osobowe, za ich usunięcie przed przekazaniem do punktu utylizacji odpowiadają sami użytkownicy końcowi.

A dokumentumról

A dokumentum célcsoportját a következő Geberit mosdócsaptelepek üzemeltetői alkotják:


- Geberit Piave mosdócsaptelep, álló és falra szerelhető kivitel
- Geberit Brenta mosdócsaptelep, álló és falra szerelhető kivitel

Ez a dokumentum a Bluetooth® interfésszel rendelkező mosdócsaptelep modellekre vonatkozik. A mosdócsaptelepek típusablája tartalmazza az „IWT-17-A” feliratot és a Geberit Csatlakozás logóját.

Rendeltetésszerű használat

A Geberit Piave és Brenta típusú mosdócsaptelepei vezetékes víz biztosítására szolgálnak. Minden más ezen túlmenő alkalmazás nem rendeltetésszerű használatnak minősül. A Geberit nem vállal felelősséget a nem rendeltetésszerű alkalmazásból eredő következményekért.

Az útmutatóban található figyelmeztetési fokozatok és szimbólumok

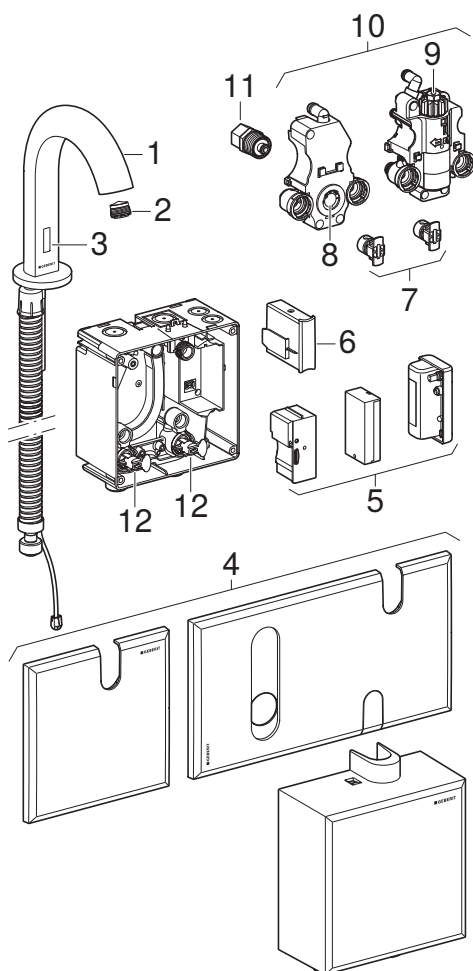
Figyelmeztetési fokozatok és szimbólumok
FIGYELEM Olyan veszélyre utal, amely anyagi károkhoz vezethet, ha nem kerülik el.
 Fontos információra utal.

Biztonsági előírások

- Az üzemeltető számára kizárólag az üzemeltetési útmutatóban meghatározott mértékű kezelés, ápolás és karbantartás engedélyezett.
- A hálózati üzemi Geberit mosdó csaptelepek áramvezető részeket tartalmaznak. Ha a hálózati kábel sérült, cseréltesse ki szakemberrel.
- Ne végezzen saját maga javítást a Geberit mosdó csaptelepeken.
- A terméken ne végezzen módosításokat, és ne szereljen fel rá további elemeket.
- A javításokat kizárólag szakembereknek szabad végezniük eredeti pótalkatrészek és tartozékok felhasználásával.

Termékleírás

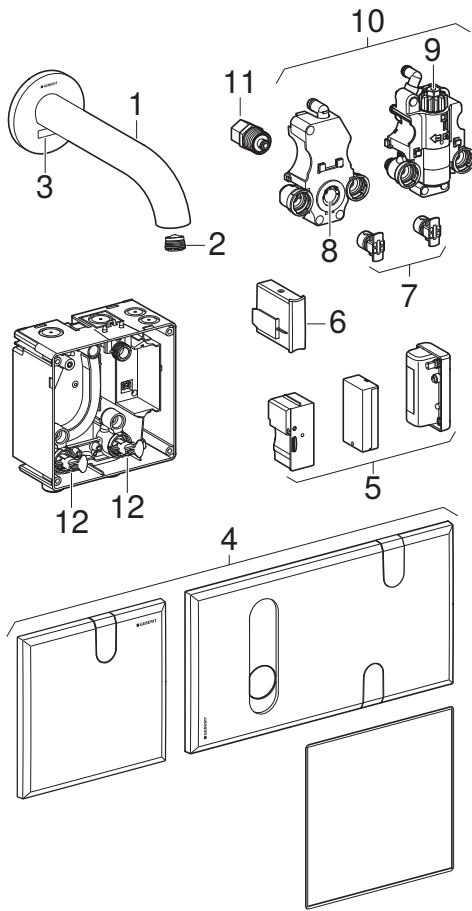
Álló csaptelep felépítése



1. Ábra: Geberit Piave és Brenta mosdócsaptelepek, álló kivitelhez

- 1 Szerelvénytest védőtömlővel
- 2 Perlátor
- 3 Infravörös érzékelő
- 4 Takarólap vagy védőburkolat
- 5 Elektromos energia ellátás (tápegység, elemtartó vagy a generátoros üzemhez használt akkumulátor)
- 6 Vezérlőelektronika
- 7 Szűrőkosár
- 8 Keverő csaptelep
- 9 Termosztátos keverő csaptelep
- 10 Működési egység
- 11 Mágnesszelep
- 12 Elzáróegységek

Fali csaptelep felépítése



2. Ábra: Geberit Piave és Brenta mosdócsaptelepek, falra szereléshez

- 1 Szerelvénytest
- 2 Perlátor
- 3 Infravörös érzékelő
- 4 Takarólap
- 5 Elektromos energia ellátás (tápegység, elemtartó vagy a generátoros üzemhez használt akkumulátor)
- 6 Vezérlőelektronika
- 7 Szűrőkosár
- 8 Keverő csaptelep
- 9 Termosztátos keverő csaptelep
- 10 Működési egység
- 11 Mágnesszelep
- 12 Elzáróegységek

Műszaki adatok

Az alábbi műszaki adatok a Geberit Piave és Brenta mosdócsaptelepre, az álló és a falra szerelhető kivitelre vonatkoznak.

	Hálózati üzem	Elemes működtetés ¹⁾	Generátoros működtetés ²⁾
Névleges feszültség	110–240 V AC	–	–
Hálózati frekvencia	50–60 Hz	–	–
Üzemi feszültség	4,5 V DC	3 V DC	3,2 V DC
Az elem típusa	–	Alkáli (1,5 V AA)	–
Teljesítményfelvétel	0,1 W	–	–
Üzemi nyomás	0,5–10 bar	0,5–10 bar	2–10 bar
Ajánlott üzemi nyomás termosztátos keverő csapteleppel	0,5–5 bar	0,5–5 bar	–
Környezeti hőmérséklet	1–40 °C	1–40 °C	1–40 °C
Tárolási hőmérséklet	-20 – +70 °C	-20 – +70 °C	-20 – +70 °C
Maximális vízhőmérséklet	60 °C	60 °C	60 °C
Rövid ideig tartó maximális vízhőmérséklet	90 °C	90 °C	90 °C
Vízhőmérséklet beállítási tartomány termosztátos keverő csapteleppel	20–42 °C	20–42 °C	–
Térfogatáram mennyisége 3 bar esetén ³⁾	5 l/min	5 l/min	5 l/min
Vezeték nélküli technológia	Bluetooth® Low Energy ⁴⁾		
Frekvenciatartomány	2400–2483,5 MHz		
Max. kimenő teljesítmény	4 dBm		

– Nem alkalmazandó

¹⁾ Az elem élettartama kb. 200 000 indításhoz elegendő.

²⁾ Átlag napi 50, egyenként 4 másodpercig tartó használat felett a mosdócsaptelep önálló elektromos energia ellátással működik.

³⁾ Kiegészítőként rendelkezésre állnak perlátorok 1,3 l/min, 1,9 l/min vagy 3,8 l/min térfogatáram korlátozással.

⁴⁾ A Bluetooth® márka és logó a Bluetooth SIG, Inc. tulajdonát képezik és a Geberit licenccel használja azokat.

Egyszerűsített EU-megfelelőségi nyilatkozat

A Geberit International AG ezúton kijelenti, hogy a hálózati üzemű, elemes működtetésű vagy generátorral üzemelő Geberit Piave és Brenta mosdó csaptelepének rádióberendezése megfelel a 2014/53/EU irányelv előírásainak.

Az EU-megfelelőségi nyilatkozat teljes szövege elérhető a következő internetes címen:

<https://doc.geberit.com/970895000.pdf>

Geberit alkalmazások

Használja a különböző Geberit alkalmazásokat vezérléshez, beállításokhoz és a karbantartási munkálatok kivitelezéséhez. Az alkalmazások és a készülék közötti kommunikációt a Bluetooth® interfész biztosítja.

Az Android és iOS operációs rendszerű okostelefonok esetében a Geberit alkalmazások díjmentesen letölthetők az App Store-ból.

A készülék csatlakoztatása

- ▶ Olvassa be a QR -kódot, és kövesse a kijelzett utasításokat.

Geberit
Apps

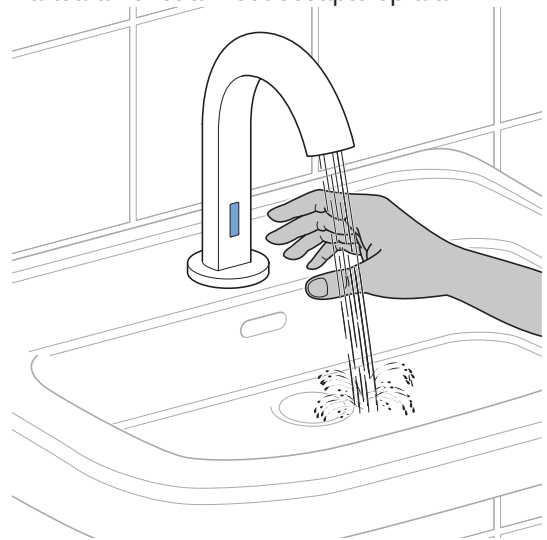


<https://gbrt.io/dsvFD0E>

Öblítés

Az elektronikus működtetésű öblítés fel van szerelve infravörös kézérzékeléssel.

- 1 Tartsa a kezét a mosdócsaptelep alá.



✓ A víz folyik.

- 2 Kézmosás után húzza vissza a kezét.



✓ A víz leáll.

Tesztelés céljából az öblítés egy Geberit alkalmazással is inicializálható.

Üzemzavarok elhárítása

Üzemzavar	Ok	Megoldás
A vízszugár túl gyenge	A perlátor szennyeződött	▶ Tisztítsa meg a perlátort. → Lásd „Perlátortisztítás”, oldal 140
	A szűrőkosár eltömődött	▶ Tisztítsa meg a szűrőkosarat. → Lásd „Szűrőkosár tisztítása”, oldal 141
	A csővezetéki nyomás túl alacsony	▶ Lépjen kapcsolatba szakemberrel.
Nincs öblítőtartály működtetés	A csővezetéki nyomás túl alacsony	▶ Lépjen kapcsolatba szakemberrel.
	Áramkimaradás	▶ Ellenőrizze az elektromos energia ellátást.
	Az elem vagy az akkumulátor lemerült	▶ Cserélje ki az elemeket vagy töltsen fel a generátoros működtetéshez használt akkumulátort. → Lásd „Az elemek cseréje”, oldal 141, és „A generátoros üzemhez használt akkumulátor ellenőrzése és feltöltése”, oldal 142
	Műszaki hiba	▶ Lépjen kapcsolatba szakemberrel.
A víz állandóan folyik	Műszaki hiba	▶ Zárja el a hidegvíz bekötést, és lépjen kapcsolatba szakemberrel.
A víz magától, illetve túl korán vagy túl későn kezd el folyni	Az infravörös érzékelő ablak szennyeződött vagy nedves	▶ Tisztítsa meg vagy szárítsa meg az infravörös érzékelő ablakot.
	Az infravörös érzékelő ablak karcos	▶ Lépjen kapcsolatba szakemberrel.
	Az infravörös érzékelő érzékelési távolsága rosszul van beállítva	▶ Lépjen kapcsolatba szakemberrel.
Víz szivárog a szerelvénytestből	Műszaki hiba	▶ Zárja el a hidegvíz bekötést, és lépjen kapcsolatba szakemberrel.
A vörös LED villog az öblítőtartály működtetése során	Az elem majdnem lemerült vagy az akkumulátor szinte teljesen lemerült	▶ Cserélje ki az elemeket vagy töltsen fel a generátoros működtetéshez használt akkumulátort. → Lásd „Az elemek cseréje”, oldal 141, és „A generátoros üzemhez használt akkumulátor ellenőrzése és feltöltése”, oldal 142

A hiba megszüntetésére vonatkozólag a szakemberek további információkat találhatnak a Geberit nagykereskedőinek weboldalán.

A vízhőmérséklet beállítása

i A vízhőmérsékletet csak keverő csapteleppel vagy termosztátos keverő csapteleppel rendelkező Geberit mosdócsaptelepek esetén lehet beállítani.

Keverő csaptelep esetén a hideg és meleg víz meghatározott keverési arányának beállítására kerül sor. Termosztátos keverő csaptelep esetén a beállítás állandó vízhőmérsékletre vonatkozik.

- 1** Vegye le a takarólapot. → Lásd a következő ábrarost: **1**, 322. oldal.
- 2** Állítsa be a vízhőmérsékletet a keverő csaptelepen vagy a termosztátos keverő csaptelepen. → Lásd a következő ábrarost: **2**, 324. oldal.
- 3** Ellenőrizze a vízhőmérsékletet.
- 4** Szerelje fel a takarólapot. → Lásd a következő ábrarost: **6**, 329. oldal.

Tisztítási mód aktiválása

A mosdócsaptelep és a mosdó tisztításához az öblítés működtetése pár percre hatástalanítható.

- ▶ A tisztítási mód aktiválásához használja a Geberit alkalmazást, a Geberit Service-Handy vagy a Geberit Clean-Handy lehetőséget.

Tisztítási időközök

Az alábbi tevékenységeket igény szerint vagy legkésőbb a megadott időközök elteltével végre kell hajtani.

Tevékenység	Időköz
Szerelvénytest tisztítása	Hetente
Perlátortisztítás	Havonta
Szűrőkosár tisztítása	Évente

Szerelvénytest tisztítása

FIGYELEM

Agresszív és súroló hatású tisztítószerrel okozott felületi sérülések

- ▶ Ne használjon sem klór- vagy savtartalmú, sem pedig súroló vagy maró hatású tisztítószereket.

Előfeltétel

- A tisztítási mód aktív.

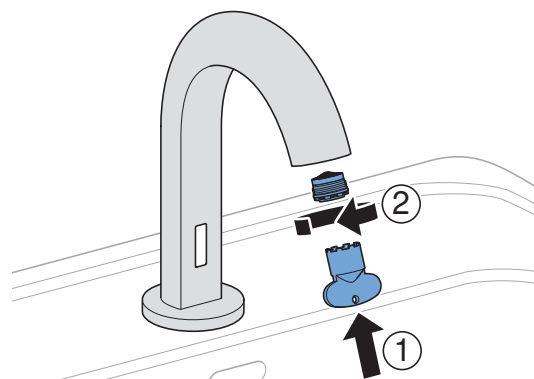
- 1** A szerelvénytestet puha törölkendővel és folyékony, kímélő tisztítószerrel tisztítsa meg.
- 2** Törölje szárazra a szerelvénytestet puha törölkendővel.

Perlátortisztítás

Előfeltétel

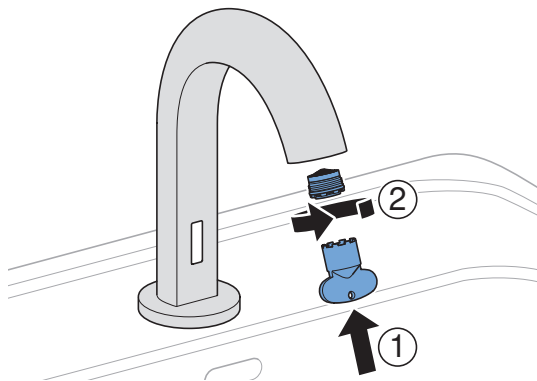
- A tisztítási mód aktív.

- 1** A perlátort a karbantartókulcs segítségével szerelje le.



- 2** Tisztítsa meg a perlátort, szükség esetén távolítsa el róla a vízkövet.

3 Szerelje fel a perlátort.



Szűrőkosár tisztítása

- 1 Vegye le a takarólapot. → Lásd a következő ábrast: **1**, 322. oldal.
- 2 Zárja el mindkét elzáróegységet vagy sarokszelepet. → Lásd a következő ábrast: **3**, 325. oldal.
- 3 A nyomáscsökkentés érdekében öblítsen.
- 4 Szerelje le mindkét szűrőtartót.
- 5 Vegye ki mindkét szűrőkosarat és tisztítsa meg.
- 6 Helyezze be mindkét szűrőkosarat.
- 7 Szerelje fel mindkét szűrőtartót.
- 8 Nyissa ki mindkét elzáróegységet vagy sarokszelepet.
- 9 A működésellenőrzéshez tartsa kezét a mosdócsaptelep alá.
- 10 Szerelje fel a takarólapot. → Lásd a következő ábrast: **6**, 329. oldal.

Az elemek cseréje

A Geberit elemes működtetésű mosdócsaptelepek esetében az elemek kb. 200 000 indítás után használódnak el. Ha az öblítőtartály működtetése közben villog a vörös LED, ez azt jelzi, hogy az elem hamarosan lemerül. → Lásd „Üzemzavarok elhárítása”, oldal 139

Előfeltétel

- Két tartalék elemet (alkáli 1,5 V AA) mellékelünk.
- Nincsenek tárgyak a mosdókagylóban.

- 1 Vegye le a takarólapot. → Lásd a következő ábrast: **1**, 322. oldal.
- 2 Oldja ki az áramellátás kábelét a tartóból, és távolítsa el az elemtartót. → Lásd a következő ábrast: **4**, 327. oldal.
- 3 Nyissa ki az elemtartót, és vegye ki a lemerült elemeket.
- 4 Helyezzen be új elemeket.
- 5 Zárja be az elemtartót.
✓ A mosdócsaptelep bekapcsol. Kb. 5 másodperc elteltével elindul a víz.
- 6 Helyezze be az elemtartót, és rögzítse az áramellátás kábelét a tartóba.
- 7 A működésellenőrzéshez tartsa kezét a mosdócsaptelep alá.
- 8 Szerelje fel a takarólapot. → Lásd a következő ábrast: **6**, 329. oldal.

A generátoros üzemhez használt akkumulátor ellenőrzése és feltöltése

Amennyiben a Geberit mosdócsaptelepeket generátoros üzemmel napi 50 alkalomnál kevesebbszer használja, az akkumulátor nem töltődik eléggé. Ha az öblítőtartály működtetése közben villog a vörös LED, ez azt jelzi, hogy az akkumulátor hamarosan lemerül. → Lásd „Üzemzavarok elhárítása”, oldal 139.

Ha az akkumulátor töltőre van csatlakoztatva, az akkumulátoron lévő LED az alábbi üzemiállapotokat jelzi ki:

LED szí- ne	Állapot- jelző LED	Üzemiállapot
Kék	Be	A folyóvíz feltölti az akkumulátort, a generátor működésellenőrzése
Vörös	Be	Akkumulátor teljesen lemerült, akkumulátor cseréje
Vörös	Villog	A töltő tölti az akkumulátort, az öblítőtartály működtetése nem lehetséges
Zöld	Villog	A töltő tölti az akkumulátort, az öblítőtartály működtetése lehetséges
Zöld	Be	Az akkumulátor teljesen fel van töltve

Előfeltétel

- A kereskedelemben kapható, mikro-USB dugóval ellátott töltő készenlétben áll.
- Nincsenek tárgyak a mosdókagylóban.

- 1** Vegye le a takarólapot. → Lásd a következő ábrarost: **1**, 322. oldal.
- 2** Oldja ki az áramellátás kábelét a tartóból, és távolítsa el az akkumulátort. → Lásd a következő ábrarost: **5**, 328. oldal.
- 3** Csatlakoztassa a töltőt az akkumulátor USB csatlakozó aljzatához.
- 4** Akkumulátor töltése, amíg az akkumulátoron lévő LED zölden világítani nem kezd (időtartam kb. 5 óra).
- 5** Húzza ki a töltőt.

- 6** Helyezze be az akkumulátort, és dugja be az áramellátás kábelét a tartóba.

- 7** A működésellenőrzéshez tartsa kezét a mosdócsaptelep alá.

- 8** Szerelje fel a takarólapot. → Lásd a következő ábrarost: **6**, 329. oldal.

i Az akkumulátor a töltéshez teljesen kivehető a funkciódobozból. Húzza ki az elektromos energia ellátás kábelét és a generátorkábelt.

Szakember által végzett beállítás

Amennyiben az alábbi beállításokat kell elvégezni, kérjük, lépjen kapcsolatba szakemberrel:

- Az infravörös érzékelő érzékelési tartományának beállítása
- Késleltetett kikapcsolási idő beállítása
- Energiatakarékos üzemmód aktiválása
- Közbenső öblítés aktiválása
- Üzemzavar-diagnosztika

Ártalmatlanítás

Anyagösszetétel

Ez a termék megfelel az egyes veszélyes anyagok elektromos és elektronikus berendezésekben való alkalmazásának korlátozásáról szóló 2011/65/EU (RoHS) irányelv követelményeinek.

Az elektromos és elektronikus berendezések hulladékainak ártalmatlanítása



Az áthúzott kerekes szemeteskukát ábrázoló szimbólum azt jelenti, hogy az elektromos és elektronikus berendezések hulladékait nem szabad a kommunális szemétbe dobni, hanem külön kell ártalmatlanítani. A végfelhasználók a jogszabályok értelmében kötelesek visszaadni a régi berendezéseket szakszerű ártalmatlanítás céljából a közhasznú hulladékgazdálkodási hatóságoknak, a forgalmazóknak vagy a Geberit vállalatnak. Az elektromos és elektronikus berendezések forgalmazóinak jelentős része köteles az elektromos és elektronikus berendezések hulladékait díjmentesen visszavenni. A Geberit vállalathoz való visszaküldéssel kapcsolatban érdeklődjön az illetékes nagykereskedőnél vagy szervizcégnél.

A régi elemeket és akkumulátorokat, amelyek nincsenek beépítve a régi berendezésbe, valamint a lámpákat, amelyek roncsolásmentesen kivehetők a régi berendezésből, el kell távolítani, mielőtt a régi berendezést leadja a hulladéklerakóba.

Amennyiben a régi berendezésben személyes adatok vannak tárolva, a végfelhasználó felelőssége azok törlése, mielőtt a berendezést leadja a hulladéklerakóba.

O tomto dokumente

Tento dokument je určený prevádzkovateľom nasledovných umývadlových armatúr Geberit:


- umývadlová armatúra Geberit Piave, stojančeková verzia a verzia pre montáž na stenu
- umývadlová armatúra Geberit Brenta, stojančeková verzia a verzia pre montáž na stenu

Tento dokument platí pre vyhotovenie umývadlových armatúr s rozhraním Bluetooth®. Umývadlové armatúry sú označené typovým štítkom „IWT-17-A“ a logom Geberit Connect.

Použitie v súlade s určením

Umývadlové armatúry Geberit Piave a Brenta sú určené na odber vody z vodovodu. Akékoľvek iné použitie sa považuje za použitie v rozpore s určením. Spoločnosť Geberit nepreberá záruku za škody vzniknuté pri používaní, ktoré nie je v súlade s určením.

Stupne varovania a symboly v tomto návode

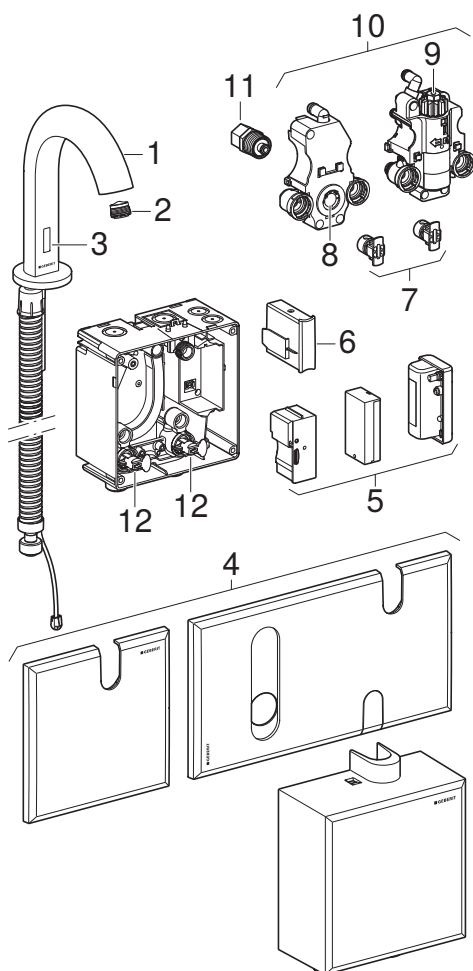
Stupne varovania a symboly
POZOR Označuje nebezpečenstvo, ktoré môže v prípade, že sa mu nezabráni, viesť k vecným škodám.
 Upozorňuje na dôležitú informáciu.

Bezpečnostné pokyny

- Prevádzkovateľ smie obsluhu, starostlivosť a údržbu vykonávať len v zmysle popisu uvedeného v tomto návode na prevádzku.
- V umývadlových armatúrach Geberit, ktoré sú napájané zo siete, sú časti vedúce elektrický prúd. Ak je sieťová prípojka poškodená, musí ju vymeniť kvalifikovaná osoba.
- Opravu umývadlových armatúr Geberit nevykonávajte sami.
- Na výrobku nevykonávajte žiadne zmeny alebo dodatočné inštalácie.
- Opravy smú vykonávať len kvalifikované osoby a len s použitím originálnych náhradných dielov a príslušenstva.

Popis výrobku

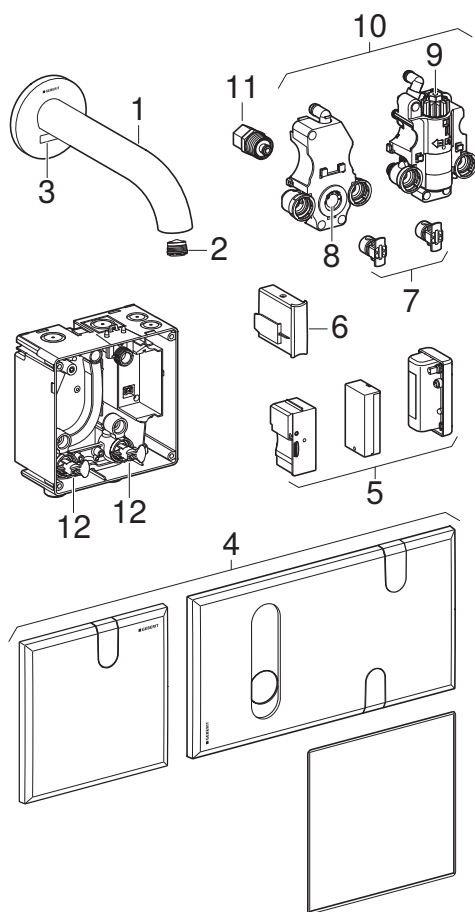
Zloženie stojančekovej armatúry



Obrázok 1: Umývadlové armatúry Geberit Piave a Brenta, stojančekové

- 1 Telo armatúry s ochrannou hadicou
- 2 Perlátor
- 3 Infračervený senzor
- 4 Krycia doska alebo kryt
- 5 Napájanie elektrickým prúdom (sieťový zdroj, priečinok pre batériu alebo akumulátor pre prevádzku s generátorom)
- 6 Elektronika
- 7 Košíkový filter
- 8 Zmiešavač
- 9 Termostatický zmiešavač
- 10 Funkčná jednotka
- 11 Magnetický ventil
- 12 Blokovacie jednotky

Zloženie nástennej armatúry



Obrázok 2: Umývadlové armatúry Geberit Piave a Brenta, montáž na stenu

- 1 Telo armatúry
- 2 Perlátor
- 3 Infračervený senzor
- 4 Krycia doska
- 5 Napájanie elektrickým prúdom (sieťový zdroj, priečinok pre batériu alebo akumulátor pre prevádzku s generátorom)
- 6 Elektronika
- 7 Košíkový filter
- 8 Zmiešavač
- 9 Termostatický zmiešavač
- 10 Funkčná jednotka
- 11 Magnetický ventil
- 12 Blokovacie jednotky

Technické údaje

Nasledujúce technické údaje platia pre umývadlové armatúry Geberit Piave a Brenta, stojančeková montáž a montáž na stenu.

	Napájanie zo siete	Napájanie batériou ¹⁾	Napájanie generátorom ²⁾
Menovité napätie	110 – 240 V AC	–	–
Sieťová frekvencia	50 – 60 Hz	–	–
Prevádzkové napätie	4,5 V DC	3 V DC	3,2 V DC
Typ batérie	–	Alkalická (1,5 V AA)	–
Príkion	0,1 W	–	–
Prevádzkový tlak	0,5 – 10 barov	0,5 – 10 barov	2 – 10 barov
Odporúčany prevádzkový tlak s termostatickým zmiešavačom	0,5 – 5 barov	0,5 – 5 barov	–
Teplota okolia	1 – 40 °C	1 – 40 °C	1 – 40 °C
Teplota skladovania	-20 – +70 °C	-20 – +70 °C	-20 – +70 °C
Maximálna teplota vody	60 °C	60 °C	60 °C
Maximálna krátkodobá teplota vody	90 °C	90 °C	90 °C
Rozsah nastavenia teploty s termostatickým zmiešavačom	20 – 42 °C	20 – 42 °C	–
Prietok pri 3 bar ³⁾	5 l/min	5 l/min	5 l/min
Rádiová technológia	Bluetooth® Low Energy ⁴⁾		
Rozsah frekvencie	2400–2483,5 MHz		
Maximálny výstupný výkon	4 dBm		

– Nevzťahuje sa

1) Životnosť batérie stačí pre cca 200 000 splachovaní.

2) Od priemernej frekvencie používania 50-krát za deň pri trvaní po 4 s funguje umývadlová armatúra sebestačne.

3) Perlátory s reguláciou prietoku na 1,3 l/min, 1,9 l/min alebo 3,8 l/min sú k dispozícii ako príslušenstvo.

4) Značka Bluetooth® a príslušné logá sú majetkom spoločnosti Bluetooth SIG, Inc. a spoločnosť Geberit ich používa na základe licencie.

Zjednodušené EÚ vyhlásenie o zhode

Spoločnosť Geberit International AG týmto vyhlasuje, že typ rádiového zariadenia umývadlovej armatúry Geberit Piave a Brenta, napájanie zo siete, batériou alebo generátorom, je v súlade so smernicou 2014/53/EÚ.

Úplné znenie vyhlásenia o zhode EÚ je k dispozícii na tejto internetovej adrese:

<https://doc.geberit.com/970895000.pdf>

Aplikácie Geberit

Na obsluhu, nastavenia a údržbu sú k dispozícii rôzne aplikácie Geberit. Aplikácie komunikujú so zariadením prostredníctvom rozhrania Bluetooth®.

Aplikácie Geberit sú pre smartfóny s operačným systémom Android a iOS bezplatne dostupné na príslušnom portáli App Store.

Vytvorenie spojenia so zariadením

- ▶ Naskenujte QR kód a riadte sa pokynmi na cieľovej stránke.

Geberit
Apps

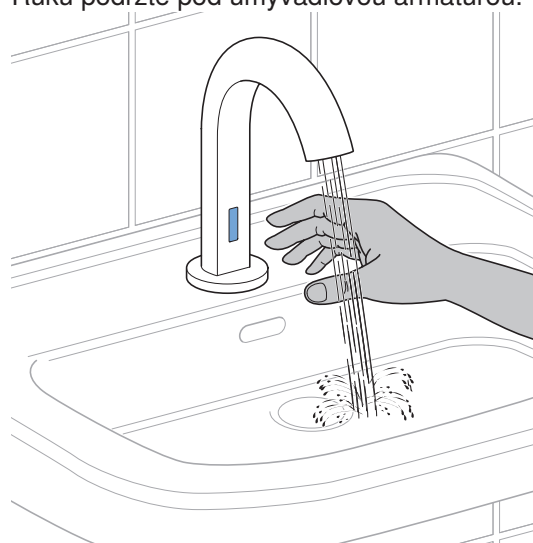


<https://gbrt.io/dsvFD0E>

Spustenie vody

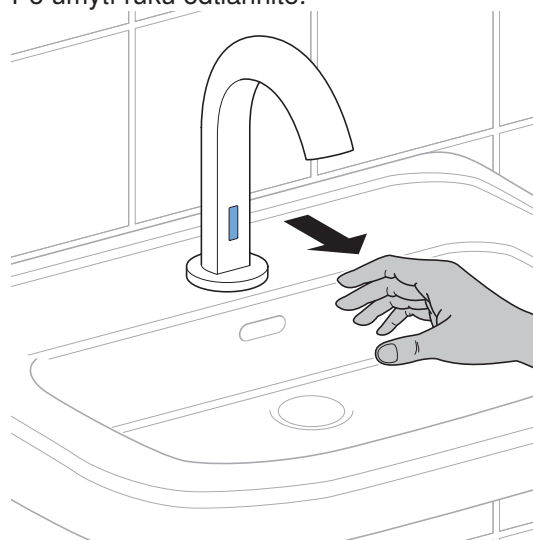
Na elektronickom ovládaní spustenia vody je infračervené rozpoznanie ruky.

- 1 Ruku podržte pod umývadlovou armatúrou.



✓ Voda začne tiecť.

- 2 Po umytí ruku odťahnite.



✓ Voda prestane tiecť.

Na testovacie účely môžete spustiť splachovanie pomocou aplikácie Geberit.

Odstránenie porúch

Porucha	Príčina	Odstránenie
Príliš slabý prúd vody	Znečistený regulátor prietoku	► Očistite regulátor prietoku. → Pozrite si „Čistenie regulátora prietoku“, strana 150
	Upchatý košíkový filter	► Vyčistite košíkový filter. → Pozrite si „Čistenie košíkového filtra“, strana 151
	Príliš slabý tlak v potrubí	► Obráťte sa na kvalifikovanú osobu.
Žiadne spúšťanie vody	Príliš slabý tlak v potrubí	► Obráťte sa na kvalifikovanú osobu.
	Prerušenie napájania zo siete	► Skontrolujte napájanie elektrickým prúdom.
	Opatrebované batérie alebo vybitý akumulátor	► Vymeňte batérie alebo nabite akumulátor pre prevádzku s generátorom. → Pozrite si „Výmena batérií“, strana 151, a „Kontrola a nabitie akumulátora pre prevádzku s generátorom“, strana 152
	Technická porucha	► Obráťte sa na kvalifikovanú osobu.
Voda stále tečie	Technická porucha	► Zatvorte prívod vody a obráťte sa na kvalifikovanú osobu.
Voda tečie samovoľne, príliš skoro alebo príliš neskoro	Znečistené alebo mokré okienko s infračerveným snímačom	► Očistite alebo osušte okienko s infračerveným snímačom.
	Poškriabané okienko s infračerveným snímačom	► Obráťte sa na kvalifikovanú osobu.
	Nesprávne nastavená detekčná vzdialenosť infračerveného snímača	► Obráťte sa na kvalifikovanú osobu.
Z tela armatúry vyteká voda	Technická porucha	► Zatvorte prívod vody a obráťte sa na kvalifikovanú osobu.
Počas spúšťania vody bliká červená LED dióda	Takmer opotrebované batérie alebo takmer vybitý akumulátor	► Vymeňte batérie alebo nabite akumulátor pre prevádzku s generátorom. → Pozrite si „Výmena batérií“, strana 151, a „Kontrola a nabitie akumulátora pre prevádzku s generátorom“, strana 152

Odborníci môžu nájsť ďalšie informácie týkajúce sa odstraňovania porúch na webovej stránke príslušnej predajnej spoločnosti Geberit.

Nastavenie teploty vody

i Teplotu vody možno nastaviť iba pri umývadlových armatúrach Geberit so zmiešavačom alebo termostatickým zmiešavačom.

V prípade zmiešavača sa nastaví určitý pomer zmiešania studenej a teplej vody. V prípade termostatického zmiešavača sa nastaví konštantná teplota vody.

- 1** Odoberte kryciu dosku. → Pozrite si obrázkovú časť **1**, strana 322.
- 2** Teplotu vody nastavte pomocou zmiešavača alebo termostatického zmiešavača. → Pozrite si obrázkovú časť **2**, strana 324.
- 3** Skontrolujte teplotu vody.
- 4** Namontujte kryciu dosku. → Pozrite si obrázkovú časť **6**, strana 329.

Aktivácia režimu čistenia

Na účely čistenia umývadlovej armatúry a umývadla je možné na niekoľko minút zablokovať spustenie splachovania.

- ▶ Pomocou aplikácie Geberit, Geberit Service-Handy alebo Geberit Clean-Handy aktivujte režim čistenia.

Intervaly čistenia

Nasledujúce činnosti je potrebné vykonať v prípade potreby alebo najneskôr v uvedených intervaloch.

Činnosť	Interval
Čistenie tela armatúry	Týždenne
Čistenie regulátora prietoku	Mesačne
Čistenie košíkového filtra	Ročne

Čistenie tela armatúry

POZOR

Poškodenie povrchu agresívnym a abrazívnym čistiacim prostriedkom

- ▶ Nepoužívajte čistiace prostriedky s obsahom chlóru alebo kyselín, ani abrazívne alebo leptavé čistiace prostriedky.

Predpoklad

- Režim čistenia je aktivovaný.

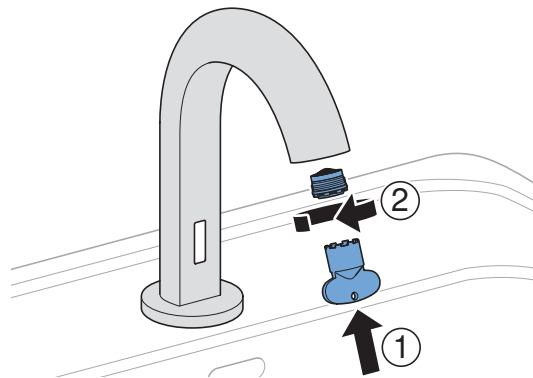
- 1** Telo armatúry očistite mäkkou utierkou a tekutým, jemným čistiacim prostriedkom.
- 2** Telo armatúry osušte mäkkou utierkou.

Čistenie regulátora prietoku

Predpoklad

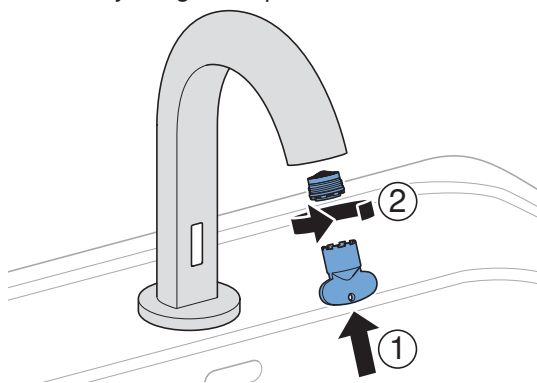
- Režim čistenia je aktivovaný.

- 1** Regulátor prietoku demontujte pomocou údržbového kľúča.



- 2** Očistite regulátor prietoku a v prípade potreby ho odvápnite.

- 3** Namontujte regulátor prietoku.



Čistenie košíkového filtra

- 1** Odoberte kryciu dosku. → Pozrite si obrázkovú časť **1**, strana 322.
- 2** Zatvorte obidve blokovacie jednotky alebo oba rohové ventily. → Pozrite si obrázkovú časť **3**, strana 325.
- 3** Na uvoľnenie tlaku spustíte splachovanie.
- 4** Demontujte obidva uchytenia filtra.
- 5** Odoberte a očistite obidva košíkové filtre.
- 6** Nasadte obidva košíkové filtre.
- 7** Namontujte obidve uchytenia filtra.
- 8** Otvorte obidve blokovacie jednotky alebo oba rohové ventily.
- 9** Pre kontrolu funkcií podržte ruku pod umývadlovou armatúrou.
- 10** Namontujte kryciu dosku. → Pozrite si obrázkovú časť **6**, strana 329.

Výmena batérií

Pri umývadlových armatúrach Geberit napájaných batériou sú batérie po cca 200 000 spusteniach opotrebované. Blikanie červenej LED diódy počas spúšťania vody znamená, že batéria bude onedlho opotrebovaná. → Pozrite si „Odstránenie porúch“, strana 149

Predpoklad

- Dve náhradné batérie (alkalické 1,5 V AA) sú priložené.
- V umývadle sa nenachádzajú žiadne predmety.

- 1** Odoberte kryciu dosku. → Pozrite si obrázkovú časť **1**, strana 322.
- 2** Kábel napájania elektrickým prúdom uvoľnite z držiaka a odoberte priečinok pre batériu. → Pozrite si obrázkovú časť **4**, strana 327.
- 3** Otvorte priečinok pre batérie a vyberte vybité batérie.
- 4** Vložte nové batérie.
- 5** Zavrite priečinok pre batériu.
✓ Umývadlová armatúra sa zapne. Po cca 5 sekundách začne tiecť voda.
- 6** Nasadte priečinok pre batériu a kábel napájania elektrickým prúdom zaklapnite do držiaka.
- 7** Pre kontrolu funkcií podržte ruku pod umývadlovou armatúrou.
- 8** Namontujte kryciu dosku. → Pozrite si obrázkovú časť **6**, strana 329.

Kontrola a nabitie akumulátora pre prevádzku s generátorom

Ak sa umývadlové armatúry Geberit s prevádzkou s generátorom používajú zriedkavejšie ako cca 50 x denne, tak akumulátor sa nedostatočne nabíja. Blikanie červenej LED diódy počas spúšťania vody znamená, že akumulátor bude onedlho vybitý. → Pozrite si časť „Odstránenie porúch“, strana 149.

Ak je akumulátor pripojený k nabíjačke, tak LED dióda na akumulátore indikuje nasledujúce prevádzkové stavy:

Farba LED dióda	Stavová LED dióda	Prevádzkový stav
Modrá	Zap.	Tečúca voda nabíja akumulátor, kontrola funkcií generátora
Červená	Zap.	Akumulátor je kriticky vybitý, vymeňte akumulátor
Červená	Bliká	Nabíjačka nabíja akumulátor, spustenie vody nie je možné
Zelená	Bliká	Nabíjačka nabíja akumulátor, spustenie vody je možné
Zelená	Zap.	Akumulátor je úplne nabitý

Predpoklad

- Bežná nabíjačka akumulátora s mikro USB zástrčkou je priložená.
- V umývadle sa nenachádzajú žiadne predmety.

- 1 Odoberte kryciu dosku. → Pozrite si obrázkovú časť **1**, strana 322.
- 2 Kábel napájania elektrickým prúdom uvoľnite z držiaka a odoberte akumulátor. → Pozrite si obrázkovú časť **5**, strana 328.
- 3 Nabíjačku akumulátora pripojte do USB zásuvky akumulátora.
- 4 Nabíjajte akumulátor, až kým LED dióda na akumulátore nebude trvalo svietiť na zeleno (doba trvania cca 5 sekúnd).
- 5 Vytiahnite nabíjačku akumulátora.
- 6 Nasadte akumulátor a kábel napájania elektrickým prúdom zaklapnite do držiaka.
- 7 Pre kontrolu funkcií podržte ruku pod umývadlovou armatúrou.

- 8 Namontujte kryciu dosku. → Pozrite si obrázkovú časť **6**, strana 329.

i Akumulátor sa pre nabitie môže celkom odstrániť z funkčného boxu. Vytiahnite kábel napájania elektrickým prúdom a kábel generátora.

Nastavenie kvalifikovanou osobou

Ak je nutné vykonať nasledujúce nastavenia, obráťte sa na kvalifikovanú osobu

- Nastavenie detekčnej oblasti infračerveného senzora
- Nastavenie času výtoku
- Aktivácia úsporného režimu.
- Aktivácia intervalového splachovania
- Vykonanie diagnostiky porúch

Likvidácia

Obsiahnuté materiály

Tento výrobok je v zhode s požiadavkami smernice 2011/65/EÚ (RoHS) (obmedzenie používania určitých nebezpečných látok v elektrických a elektronických zariadeniach).

Likvidácia starých elektrických a elektronických zariadení



Symbol prečiarknutého odpadkového koša na kolieskach znamená, že použité elektrické a elektronické zariadenia sa nesmú likvidovať s netriedeným odpadom, ale musia sa likvidovať oddelene. Koncoví používatelia sú zo zákona povinní likvidovať použité zariadenia v rámci triedeného odpadu, alebo odovzdaním distribútorovi alebo Geberit. Mnohí distribútori elektrických a elektronických zariadení sú povinní bezplatne prevziať späť odpad z elektrických a elektronických zariadení. Ak chcete zariadenie vrátiť Geberit, obráťte sa na zodpovednú predajnú alebo servisnú spoločnosť.

Vybité batérie a akumulátory, ktoré nie sú súčasťou použitých spotrebičov, ako aj žiarovky, ktoré možno vybrať z použitého spotrebiča bez poškodenia, musia byť pred dodaním na miesto likvidácie oddelené od použitého spotrebiča.

Ak sú v použitom zariadení uložené osobné údaje, za ich vymazanie pred odovzdaním na miesto likvidácie sú zodpovední samotní koncoví používatelia.

K tomuto dokumentu

Tento dokument je určen uživatelům následujících umyvadlových armatur Geberit:


- umyvadlová armatura Geberit Piave, stojací a nástěnná montáž
- umyvadlová armatura Geberit Brenta, stojací a nástěnná montáž

Tento dokument platí pro provedení těchto umyvadlových armatur s rozhraním Bluetooth®. Tyto umyvadlové armatury mají na výrobním štítku označení „IWT-17-A“ a logo Geberit Connect.

Použití v souladu s určením

Umyvadlové armatury Geberit Piave a Brenta jsou určeny k odběru pitné vody. Jakékoli jiné použití není v souladu s určením. Geberit v žádném případě neručí za následky použití, které není v souladu s určením.

Stupně výstrahy a symboly v tomto návodu

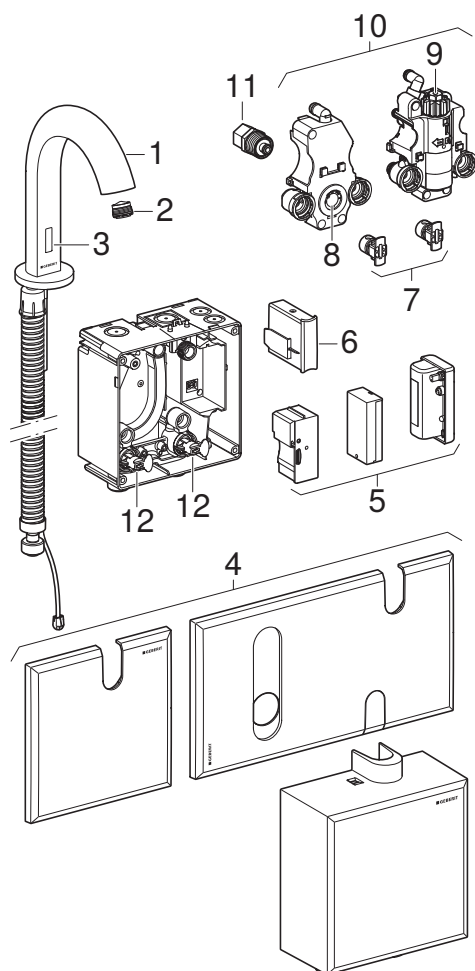
Stupně výstrahy a symboly
<p>UPOZORNĚNÍ</p> <p>Označuje nebezpečí, které může mít za následek hmotné škody, pokud se mu nezabrání.</p>
<p></p> <p>Upozorňuje na důležitou informaci.</p>

Bezpečnostní pokyny

- Provozovatel smí provádět pouze takovou obsluhu, ošetřování a údržbu, která je popsána v tomto návodu k provozu.
- Umyvadlové armatury Geberit s napájením ze sítě obsahují elektricky vodivé části. Pokud je poškozen síťový kabel, musí být vyměněn odborným pracovníkem.
- Umyvadlové armatury Geberit sami neopravujte.
- Neprovádějte na výrobku žádné změny nebo dodatečné instalace.
- Opravy může provádět pouze odborný pracovník pomocí originálních náhradních dílů a dílů příslušenství.

Popis výrobku

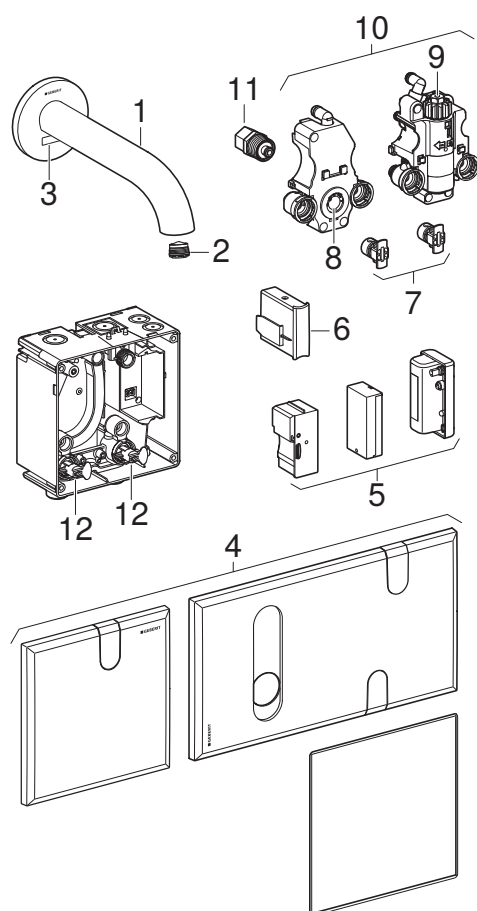
Konstrukce stojánkové armatury



Obrázek 1: Umyvadlové armatury Geberit Piave a Brenta, stojánková

- 1 Těleso armatury s ochrannou hadicí
- 2 Usměrňovač proudu vody
- 3 Infračervený senzor
- 4 Krycí deska nebo kryt
- 5 Napájení elektrickým proudem (síťový zdroj, pouzdro pro baterii nebo akumulátor napájený z generátoru)
- 6 Řídící elektronika
- 7 Košíkový filtr
- 8 Směšovač
- 9 Termostatický směšovač
- 10 Funkční jednotka
- 11 Elektromagnetický ventil
- 12 Uzavírací jednotky

Konstrukce nástěnné armatury



Obrázek 2: Umyvadlové armatury Geberit Piave a Brenta, nástěnná

- 1 Těleso armatury
- 2 Usměřovač proudu vody
- 3 Infračervený senzor
- 4 Krycí deska
- 5 Napájení elektrickým proudem (síťový zdroj, pouzdro pro baterii nebo akumulátor napájený z generátoru)
- 6 Řídící elektronika
- 7 Košíkový filtr
- 8 Směšovač
- 9 Termostatický směšovač
- 10 Funkční jednotka
- 11 Elektromagnetický ventil
- 12 Uzavírací jednotky

Technické informace

Následující technická data platí pro umyvadlové armatury GeberitPiave a Brenta, stojánková a nástěnná instalace.

	Napájení ze sítě	Napájení z baterie ¹⁾	Napájení z generátoru ²⁾
Jmenovité napětí	110–240 V AC	–	–
Síťová frekvence	50–60 Hz	–	–
Provozní napětí	4,5 V DC	3 V DC	3,2 V DC
Typ baterie	–	Alkalická (1,5 V AA)	–
Příkon	0,1 W	–	–
Provozní tlak	0,5–10 bar	0,5–10 bar	2–10 bar
Doporučený provozní tlak s termostatickým směšovačem	0,5–5 bar	0,5–5 bar	–
Teplota okolí	1–40 °C	1–40 °C	1–40 °C
Teplota skladování	-20 – +70 °C	-20 – +70 °C	-20 – +70 °C
Maximální teplota vody	60 °C	60 °C	60 °C
Maximální teplota vody, krátkodobá	90 °C	90 °C	90 °C
Rozsah nastavení teploty vody pomocí termostatického směšovače	20–42 °C	20–42 °C	–
Průtok při tlaku 3 bar ³⁾	5 l/min	5 l/min	5 l/min
Rádiová technologie	Bluetooth® Low Energy ⁴⁾		
Frekvenční rozsah	2 400–2 483,5 MHz		
Maximální výstupní výkon	4 dBm		

– Nevhodné

1) Životnost baterie činí cca 200 000 spuštění.

2) Od průměrného použití 50 krát za den, po dobu 4 s, je umyvadlová armatura autarkická.

3) Usměrňovače proudu vody s omezením průtoku 1,3 l/min, 1,9 l/min nebo 3,8 l/min jsou k dostání jako příslušenství.

4) Značka Bluetooth® a její loga jsou vlastnictvím společnosti Bluetooth SIG, Inc. a Geberit je používá na základě licence.

Zjednodušené EU prohlášení o shodě

Geberit International AG tímto prohlašuje, že typ rádiového zařízení Geberit pro umyvadlovou armaturu Piave a Brenta s napájením ze sítě, z baterie nebo z generátoru splňuje požadavky směrnice 2014/53/EU.

Úplné znění prohlášení o shodě EU je k dispozici na této internetové adrese:

<https://doc.geberit.com/970895000.pdf>

Aplikace Geberit

Pro obsluhu, nastavení a údržbu jsou k dispozici různé aplikace Geberit. Aplikace komunikují se zařízením prostřednictvím rozhraní Bluetooth®.

Aplikace Geberit jsou zdarma k dispozici pro chytré telefony se systémem Android a iOS na příslušném portálu App Store.

Spojení se zařízením

- ▶ Naskenujte QR kód a postupujte podle pokynů na úvodní stránce.

Geberit
Apps



<https://gbrt.io/dsvFD0E>

Iniciace spláchnutí

Elektronické ovládání splachování disponuje infračerveným čidlem pro detekci rukou.

- 1 Ruku podržte pod umyvadlovou armaturou.



✓ Voda začne téci.

- 2 Po umytí rukou ruce vytáhněte.



✓ Voda se zastaví.

K testovacím účelům lze spláchnutí také spustit pomocí aplikace Geberit.

Odstraňování poruch

Porucha	Příčina	Odstranění
Proud vody je příliš slabý	Znečištěný usměrňovač proudu vody	► Vyčistěte usměrňovač proudu vody. → Viz „Čištění usměrňovače proudu vody“, Strana 160
	Ucpaný košíkový filtr	► Vyčistěte košíkový filtr. → Viz „Čištění košíkového filtru“, Strana 161
	Tlak v potrubí je příliš slabý	► Kontaktujte odborného pracovníka.
Nespustí se proplachování	Tlak v potrubí je příliš slabý	► Kontaktujte odborného pracovníka.
	Výpadek proudu	► Zkontrolujte napájení elektrickým proudem.
	Baterie jsou vybité nebo je akumulátor vybitý	► Vyměňte baterie nebo nabijte akumulátor napájený z generátoru. → Viz „Výměna baterií“, Strana 161, a „Kontrola a nabití akumulátoru napájeného z generátoru“, Strana 162
	Technická závada	► Kontaktujte odborného pracovníka.
Neustále proudící voda	Technická závada	► Uzavřete přívod vody a kontaktujte odborného pracovníka.
Voda se pouští nechtěně, příliš brzy či příliš pozdě	Infračervené okénko je znečištěné nebo mokré	► Vyčistěte nebo vysušte okénko.
	Infračervené okénko je poškrábané	► Kontaktujte odborného pracovníka.
	Snímací vzdálenost infračerveného senzoru je nesprávně nastavena	► Kontaktujte odborného pracovníka.
Voda vytéká z těla armatury	Technická závada	► Uzavřete přívod vody a kontaktujte odborného pracovníka.
Během ovládání proplachování bliká červená LED	Baterie nebo akumulátor jsou téměř vybité	► Vyměňte baterie nebo nabijte akumulátor napájený z generátoru. → Viz „Výměna baterií“, Strana 161, a „Kontrola a nabití akumulátoru napájeného z generátoru“, Strana 162

Odborníci naleznou další informace k odstranění poruchy na webové prezentaci příslušné distribuční společnosti Geberit.

Nastavení teploty vody

i Teplotu vody lze nastavit jen u umyvadlových armatur Geberit se směšovačem nebo termostatickým směšovačem.

V případě směšovače je nastaven určitý poměr pro mísení studené a teplé vody. V případě termostatického směšovače je nastavená konstantní teplota vody.

- 1** Sejměte krycí desku. → Viz posloupnost obrázků **1**, Strana 322.
- 2** Nastavte teplotu vody na směšovači nebo na termostatickém směšovači. → Viz posloupnost obrázků **2**, Strana 324.
- 3** Zkontrolujte teplotu vody.
- 4** Namontujte krycí desku. → Viz posloupnost obrázků **6**, Strana 329.

Aktivace režimu čištění

Pro účely čištění umyvadlové armatury a umyvadla je možné ovládní splachování na několik minut potlačit.

- ▶ Režim čištění aktivujte pomocí aplikace Geberit, servisního dálkového ovládní Geberit nebo ovládní pro údržbu Geberit.

Intervaly čištění

Uvedené činnosti provádějte podle potřeby nebo nejpozději v udaných intervalech.

Činnost	Interval
Čištění těla armatury	Týdně
Čištění usměrňovače proudu vody	Měsíčně
Čištění košíkového filtru	Ročně

Čištění těla armatury

UPOZORNĚNÍ

Poškození povrchů agresivními a abrazivními čisticími prostředky

- ▶ Nepoužívejte žádné čisticí prostředky s obsahem chloru nebo kyselin, brusné nebo žíravé čisticí prostředky.

Předpoklad

- Je aktivován režim čištění.

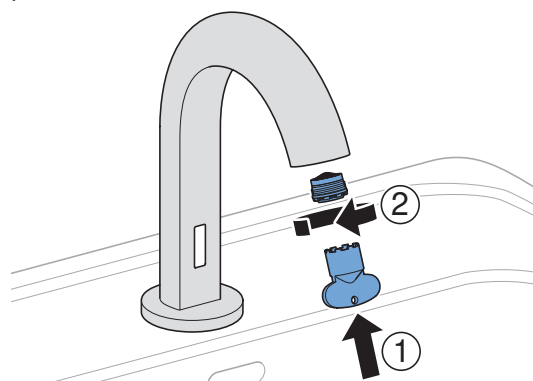
- 1** Tělo armatury čistěte měkkým hadříkem a jemným tekutým čisticím prostředkem.
- 2** Tělo armatury osušte měkkým hadříkem.

Čištění usměrňovače proudu vody

Předpoklad

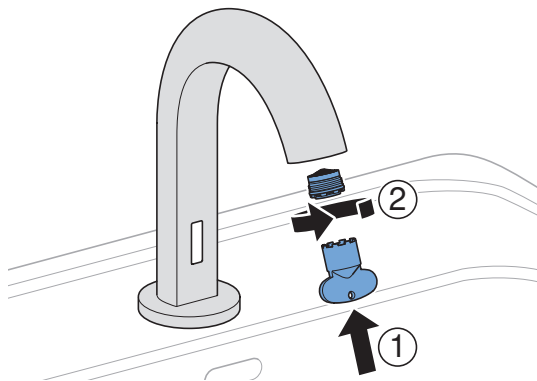
- Je aktivován režim čištění.

- 1** Usměrňovač proudu vody odmontujte pomocí údržbového klíče.



- 2** Usměrňovač proudu vody očistěte a v případě potřeby odvápněte.

- 3** Usměrňovač proudu vody namontujte.



Čištění košíkového filtru

- 1** Sejměte krycí desku. → Viz posloupnost obrázků **1**, Strana 322.
- 2** Zavřete obě uzavírací jednotky nebo rohové ventily. → Viz posloupnost obrázků **3**, Strana 325.
- 3** K odtlakování iniciujte spláchnutí.
- 4** Odmontujte obě upínky filtru.
- 5** Vyjměte oba košíkové filtry a vyčistěte je.
- 6** Oba košíkové filtry nasadte.
- 7** Namontujte obě upínky filtru.
- 8** Otevřete obě uzavírací jednotky nebo rohové ventily.
- 9** Pro funkční test podržte ruku podržte pod umyvadlovou armaturou.
- 10** Namontujte krycí desku. → Viz posloupnost obrázků **6**, Strana 329.

Výměna baterií

U Geberit umyvadlových armatur s napájením z baterie se baterie vybijí po cca 200 000 spláchnutích. Blikající červená LED během splachování indikuje, že je baterie téměř vybitá. → Viz „Odstraňování poruch“, Strana 159

Předpoklad

- Jsou připraveny dvě náhradní baterie (alkalické 1,5 V AA).
- V umyvadle se nenachází žádné předměty.

- 1** Sejměte krycí desku. → Viz posloupnost obrázků **1**, Strana 322.
- 2** Uvolněte kabel napájení elektrickým proudem z držáku a vyjměte pouzdro na baterii. → Viz posloupnost obrázků **4**, Strana 327.
- 3** Otevřete pouzdro pro baterie a vyjměte vybité baterie.
- 4** Vložte nové baterie.
- 5** Zavřete pouzdro na baterie.
✓ Umyvadlová armatura se zapne. Po cca 5 sekundách začne téct voda.
- 6** Vložte pouzdro na baterie a kabel napájení elektrickým proudem zacvakněte do držáku.
- 7** Pro funkční test podržte ruku podržte pod umyvadlovou armaturou.
- 8** Namontujte krycí desku. → Viz posloupnost obrázků **6**, Strana 329.

Kontrola a nabití akumulátoru napájeného z generátoru

Pokud se umyvadlové armatury Geberit s napájením z generátoru nepoužívají častěji než cca 50 x za den, akumulátor se nedostatečně nabíjí. Blikající červená LED během splachování indikuje, že je akumulátor téměř vybitý. → Viz „Odstraňování poruch“, Strana 159.

Pokud je akumulátor připojen na nabíječku, zobrazuje LED na akumulátoru následující provozní stavy:

Barva LED	Stavová LED	Provozní stav
Modrá	Zap	Tekoucí voda nabíjí akumulátor, funkční test generátoru
Červená	Zap	Akumulátor hluboce vybitý, akumulátor vyměňte
Červená	Bliká	Nabíječka nabíjí akumulátor, splachování není možné
Zelená	Bliká	Nabíječka nabíjí akumulátor, splachování je možné
Zelená	Zap	Akumulátor je plně nabitý

Předpoklad

- Přiložena je běžně dostupná nabíječka akumulátoru s konektorem Micro USB.
- V umyvadle se nenachází žádné předměty.

- 1** Sejměte krycí desku. → Viz posloupnost obrázků **1**, Strana 322.
- 2** Uvolněte kabel napájení elektrickým proudem z držáku a vyjměte akumulátor. → Viz posloupnost obrázků **5**, Strana 328.
- 3** Nabíječku připojte do zdířky akumulátoru.
- 4** Akumulátor nabíjejte, dokud nezačne trvale svítit zelená LED akumulátoru (trvání cca 5 hodin).
- 5** Odpojte nabíječku.
- 6** Vložte akumulátor a kabel napájení elektrickým proudem zacvakněte do držáku.
- 7** Pro funkční test podržte ruku podržte pod umyvadlovou armaturou.
- 8** Namontujte krycí desku. → Viz posloupnost obrázků **6**, Strana 329.



Pro nabíjení lze akumulátor kompletně z funkčního boxu vyjmout. Odpojte kabel napájení elektrickým proudem a kabel generátoru.

Nastavení odborným pracovníkem

Pokud se musí provést následující nastavení, kontaktujte odborného pracovníka:

- Nastavení snímacího rozsahu infračerveného senzoru
- Nastavení doby doběhu
- Aktivace ekonomického režimu provozu
- Aktivace intervalu spláchnutí
- Provedení diagnostiky poruch

Likvidace

Složení

Tento výrobek splňuje požadavky směrnice 2011/65/EU (RoHS) (omezené používání určitých nebezpečných látek v elektrických a elektronických zařízeních).

Likvidace starých elektrických a elektronických zařízení



Symbol přeškrtnuté popelnice na kolečkách znamená, že stará elektrická a elektronická zařízení se nesmí likvidovat spolu se zbytkovým odpadem, nýbrž se musí likvidovat odděleně. Koncoví uživatelé jsou ze zákona povinni odevzdat stará zařízení k odborné likvidaci veřejnoprávními subjekty pověřeným nakládáním s odpady, distributorům nebo společnosti Geberit. Řada distributorů elektrických a elektronických zařízení je povinna stará elektrická a elektronická zařízení bezplatně zpětně odebírat. Pro vrácení společnosti Geberit je třeba kontaktovat příslušnou distribuční nebo servisní společnost.

Staré baterie a akumulátory, které nejsou pevnou součástí starého zařízení, jakož i žárovky, které lze ze starého zařízení vyjmout, aniž by došlo k jejich zničení, je nutné před odevzdáním do sběrný nebo místa likvidace oddělit od starého zařízení.

Pokud jsou ve starém zařízení uloženy osobní údaje, jsou koncoví uživatelé před odevzdáním na místo likvidace sami odpovědní za jejich vymazání.

O tem dokumentu

Ta dokument je namenjen upravljavcem naslednjih umivalniških armatur Geberit:


- umivalniška armatura Geberit Piave, stoječa in stenska montaža
- umivalniška armatura Geberit Brenta, stoječa in stenska montaža

Ta dokument velja za izvedbo teh umivalniških armatur z vmesnikom Bluetooth®. Te umivalniške armature so na tipski tablici označene z oznako "IWT-17-A" in logotipom Geberit Connect.

Namenska uporaba

Umivalniške armature Geberit Piave in Brenta so namenjene za odvzem vodovodne vode. Vsaka drugačna uporaba ni skladna z določili. Podjetje Geberit ne prevzema odgovornosti za posledice, nastale zaradi nenamenske uporabe.

Stopnje opozoril in simboli v teh navodilih

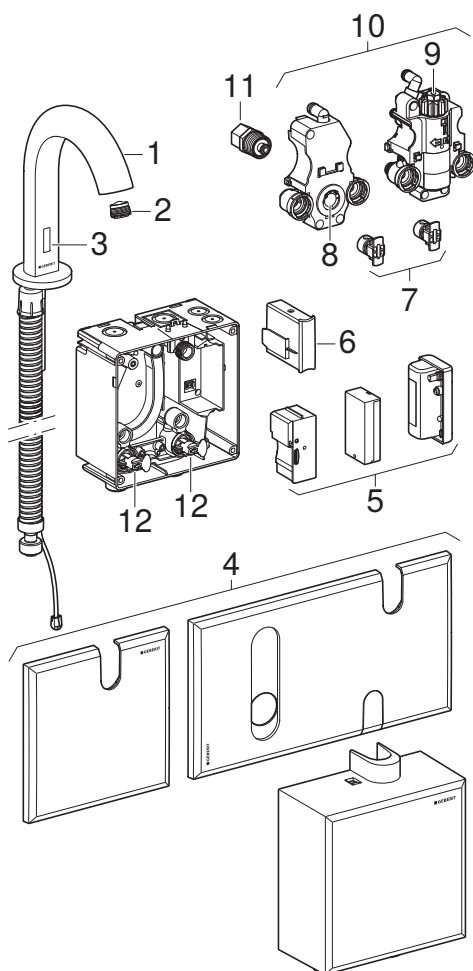
Stopnje opozoril in simboli
<p>POZOR</p> <p>Označuje nevarnost, ki lahko povzroči materialno škodo, če je ne preprečite.</p>
<p></p> <p>Opozarja na pomembno informacijo.</p>

Varnostna navodila

- Upravljanje, nego in vzdrževanje lahko upravljavec opravlja le do mere, ki je opisana v teh navodilih za delovanje.
- Umivalniške armature Geberit z omrežnim delovanjem vsebujejo električno prevodne dele. Če je poškodovan omrežni kabel, ga mora zamenjati strokovnjak.
- Umivalniških armatur Geberit ne popravljajte sami.
- Izdelka ne spreminjajte ali dodatno opremljajte.
- Popravila lahko izvajajo samo strokovnjaki. Pri tem smejo uporabljati le originalne nadomestne dele in pribor.

Opis proizvoda

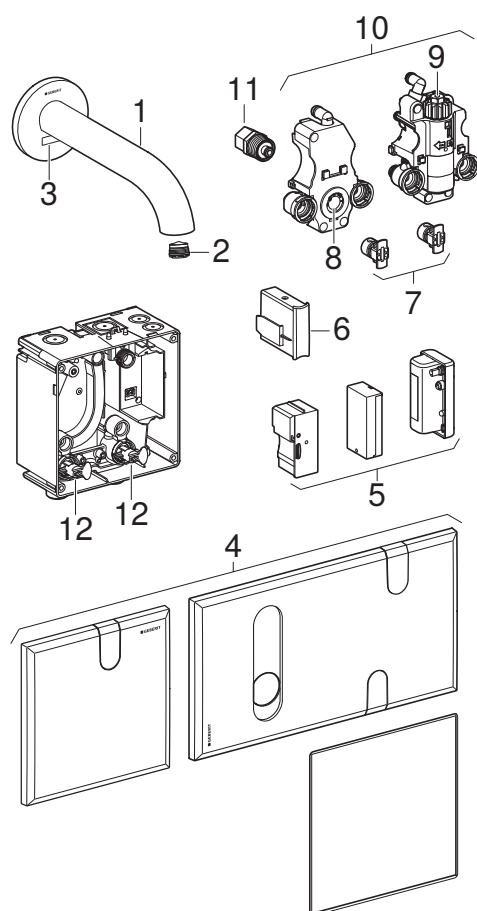
Zgradba stoječe armature



Slika 1: Umivalniške armature Geberit Piave in Brenta, stoječa montaža

- 1 Ohišje armature z zaščitno gibko cevjo
- 2 Regulator curka
- 3 Infrardeči senzor
- 4 Pokrivna plošča ali pokrov
- 5 Dovod električnega toka (napajalnik, predal za baterijo ali akumulator za generatorsko delovanje)
- 6 Upravljalna elektronika
- 7 Filtrski koš
- 8 Mešalec
- 9 Termostatski mešalec
- 10 Funkcionalna enota
- 11 Magnetni ventil
- 12 Zaporne enote

Zgradba stenske armature



Slika 2: Umivalniške armature Geberit Piave in Brenta, stenska montaža

- 1 Ohišje armature
- 2 Regulator curka
- 3 Infrardeči senzor
- 4 Pokrivna plošča
- 5 Dovod električnega toka (napajalnik, predal za baterijo ali akumulator za generatorsko delovanje)
- 6 Upravljalna elektronika
- 7 Filtrski koš
- 8 Mešalec
- 9 Termostatski mešalec
- 10 Funkcionalna enota
- 11 Magnetni ventil
- 12 Zaporne enote

Tehnični podatki

Naslednji tehnični podatki veljajo za umivalniške armature Geberit Piave in Brenta, stojeca in stenska montaža.

	Omrežno delovanje	Delovanje na baterije ¹⁾	Generatorsko delovanje ²⁾
Nazivna napetost	110–240 V AC	–	–
Frekvenca omrežja	50–60 Hz	–	–
Obratovalna napetost	4,5 V DC	3 V DC	3,2 V DC
Tip baterije	–	Alkalna (1,5 V AA)	–
Poraba energije	0,1 W	–	–
Obratovalni tlak	0,5–10 bar	0,5–10 bar	2–10 bar
Priporočen obratovalni tlak s termostatskim mešalcem	0,5–5 bar	0,5–5 bar	–
Temperatura okolja	1–40 °C	1–40 °C	1–40 °C
Temperatura skladiščenja	od –20 do +70 °C	od –20 do +70 °C	od –20 do +70 °C
Maksimalna temperatura vode	60 °C	60 °C	60 °C
Maksimalna temperatura vode, kratkotrajna	90 °C	90 °C	90 °C
Območje nastavitve temperature vode s termostatskim mešalcem	20–42 °C	20–42 °C	–
Pretočna količina pri 3 bar ³⁾	5 l/min	5 l/min	5 l/min
Radijska tehnologija	Bluetooth® Low Energy ⁴⁾		
Frekvenčno območje	2400–2483,5 MHz		
Maksimalna izhodna moč	4 dBm		

– Ni relevantno

¹⁾ Življenjska doba baterije zadošča za pribl. 200 000 aktivacij.

²⁾ Od povprečno 50 uporab na dan s trajanjem po 4 s umivalniška armatura deluje energetske samozadostno.

³⁾ Regulatorji curka z omejitvijo pretočne količine 1,3 l/min, 1,9 l/min ali 3,8 l/min so na voljo kot pribor.

⁴⁾ Znamka Bluetooth® in njeni logotipi so last družbe Bluetooth SIG, Inc., Geberit pa jih uporablja na podlagi licence.

Poenostavljena izjava EU o skladnosti

Geberit International AG potrjuje, da je tip radijske opreme Geberit umivalniška armatura Piave in Brenta z omrežnim delovanjem, delovanjem na baterije ali generatorskim delovanjem skladen z direktivo 2014/53/EU.

Celotno besedilo izjave EU o skladnosti je na voljo na naslednjem spletnem naslovu:

<https://doc.geberit.com/970895000.pdf>

Aplikacije Geberit

Za upravljanje, nastavitve in vzdrževanje so na voljo različne aplikacije Geberit. Aplikacije komunicirajo z napravo preko vmesnika Bluetooth®.

Aplikacije Geberit so na voljo brezplačno za pametne telefone Android in iOS v ustrezni trgovini z aplikacijami.

Vzpostavitev povezave z napravo

- ▶ Skenirajte kodo QR in sledite navodilom na ciljni strani.

Geberit
Apps



<https://gbrt.io/dsvFD0E>

Aktiviranje vodnega curka

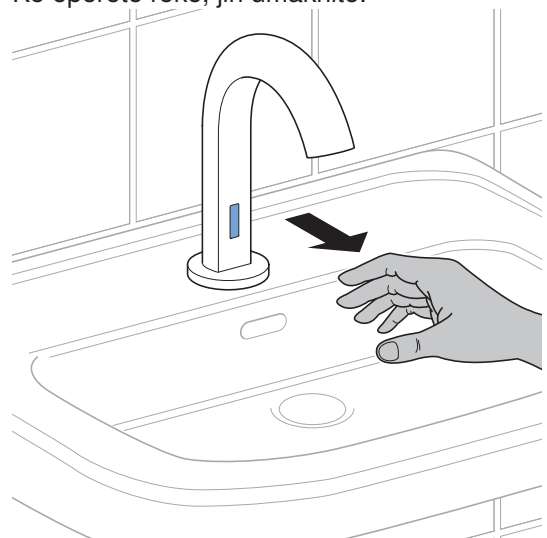
Elektronsko aktiviranje vodnega curka ima funkcijo infrardečega zaznavanje roke.

- 1 Roko potisnite pod umivalniško armaturo.



✓ Voda začne teči.

- 2 Ko operete roke, jih umaknite.



✓ Voda preneha teči.

Za namene preskušanja je mogoče splakovanje sprožiti tudi z aplikacijo Geberit.

Odpravljanje motenj

Motnja	Vzrok	Odprava
Vodni curek prešibek	Umazan regulator curka	▶ Očistite regulator curka. → Glejte »Čiščenje regulatorja curka«, stran 170
	Zamašen filtrski koš	▶ Očistite filtrski koš. → Glejte »Čiščenje filtrskega koša«, stran 171
	Preslab tlak v cevovodu	▶ Obrnite se na strokovnjaka.
Ni aktiviranja splakovanja	Preslab tlak v cevovodu	▶ Obrnite se na strokovnjaka.
	Izpad el. omrežja	▶ Preverite dovod električnega toka.
	Izrabljene baterije ali prazen akumulator	▶ Zamenjajte baterije ali napolnite akumulator za generatorsko delovanje. → Glejte »Zamenjava baterij«, stran 171 in »Preverjanje in polnjenje akumulatorja za generatorsko delovanje«, stran 172
	Tehnična okvara	▶ Obrnite se na strokovnjaka.
Voda nenehno teče	Tehnična okvara	▶ Zaprite dovod vode in se obrnite na strokovnjaka.
Voda teče neželjeno, prezgodaj ali prepozno	Mokro ali umazano infrardeče okence	▶ Očistite ali posušite infrardeče okence.
	Opraskano infrardeče okence	▶ Obrnite se na strokovnjaka.
	Razdalja zaznavanja infrardečega senzorja ni pravilno nastavljena	▶ Obrnite se na strokovnjaka.
Voda kaplja iz ohišja armature	Tehnična okvara	▶ Zaprite dovod vode in se obrnite na strokovnjaka.
Rdeča LED-dioda utripa med aktiviranjem splakovanja	Skoraj izrabljene baterije ali skoraj prazen akumulator	▶ Zamenjajte baterije ali napolnite akumulator za generatorsko delovanje. → Glejte »Zamenjava baterij«, stran 171 in »Preverjanje in polnjenje akumulatorja za generatorsko delovanje«, stran 172

Strokovnjakom so dodatne informacije za odpravljanje motenj na voljo na spletnem mestu prodajnega podjetja Geberit.

Nastavitev temperature vode

i Temperaturo vode je mogoče nastaviti samo pri umivalniških armaturah Geberit z mešalcem ali termostatskim mešalcem.

Pri mešalcu se nastavi določeno mešalno razmerje med hladno in toplo vodo. Pri termostatskem mešalcu se nastavi stalna temperatura vode.

- 1** Snemite pokrivno ploščo. → Glejte zaporedne slike **1**, stran 322.
- 2** Nastavite temperaturo vode pri mešalcu ali termostatskem mešalcu. → Glejte zaporedne slike **2**, stran 324.
- 3** Preverite temperaturo vode.
- 4** Namestite pokrivno ploščo. → Glejte zaporedne slike **6**, stran 329.

Aktiviranje čistilnega načina

Za čiščenje umivalniške armature in umivalnika se lahko aktiviranje splakovanja za nekaj minut prekine.

- ▶ Čistilni način aktivirajte prek aplikacije Geberit, servisnega daljinskega upravljalnika Geberit ali čistilnega daljinskega upravljalnika Geberit.

Intervali čiščenja

Dejavnosti, ki so navedene v nadaljevanju, je treba opraviti po potrebi ali najpozneje v navedenih intervalih.

Dejavnost	Interval
Čiščenje ohišja armature	Tedensko
Čiščenje regulatorja curka	Mesečno
Čiščenje filtrskega koša	Letno

Čiščenje ohišja armature

POZOR

Poškodbe površine zaradi agresivnih in grobih čistilnih sredstev

- ▶ Ne uporabljajte čistilnih sredstev z vsebnostjo klora, kislin, ostrih delcev in jedkih snovi.

Pogoj

- Čistilni način je aktiviran.

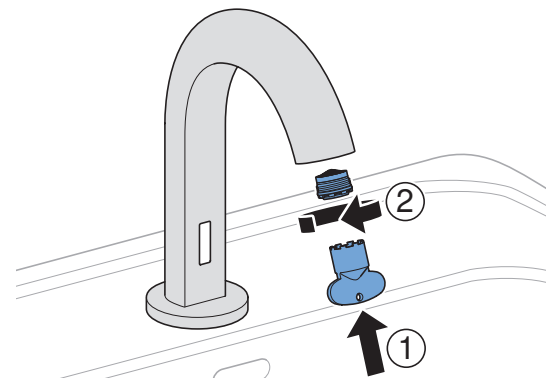
- 1** Ohišje armature očistite z mehko krpo in tekočim, blagim čistilnim sredstvom.
- 2** Ohišje armature obrišite z mehko krpo.

Čiščenje regulatorja curka

Pogoj

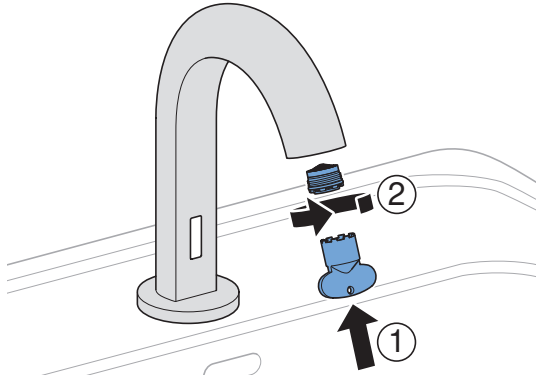
- Čistilni način je aktiviran.

- 1** Regulator curka demontirajte s pomočjo ključa za vzdrževanje.



- 2** Regulator curka očistite in po potrebi odstranite vodni kamen.

3 Montirajte regulator curka.



Čiščenje filtrskega koša

- 1 Snemite pokrivno ploščo. → Glejte zaporedne slike **1**, stran 322.
- 2 Zaprite obe zaporni enoti ali kotna ventila. → Glejte zaporedne slike **3**, stran 325.
- 3 Aktivirajte splakovanje, da razbremenite tlak.
- 4 Demontirajte oba nastavka za filter.
- 5 Odstranite in očistite oba filtrska koša.
- 6 Vstavite oba filtrska koša.
- 7 Montirajte oba nastavka za filter.
- 8 Odprite obe zaporni enoti ali kotna ventila.
- 9 Izvedite preizkus delovanja, tako da potisnete roko pod umivalniško armaturo.
- 10 Namestite pokrivno ploščo. → Glejte zaporedne slike **6**, stran 329.

Zamenjava baterij

Pri umivalniških armaturah Geberit z delovanjem na baterije se baterije izpraznijo po pribl. 200 000 sproženjih. Če med aktiviranjem vodnega curka utripa rdeča LED-dioda, so baterije izpraznjene. → Glejte »Odpravljanje motenj«, stran 169

Pogoj

- Na voljo sta dve nadomestni bateriji (alkalni 1,5 V AA).
- V umivalniku ni nobenega predmeta.

- 1 Snemite pokrivno ploščo. → Glejte zaporedne slike **1**, stran 322.
- 2 Kabel dovoda električnega toka vzemite iz držala in odstranite držalo baterije. → Glejte zaporedne slike **4**, stran 327.
- 3 Odprite predal za baterijo in odstranite izrabljene bateriji.
- 4 Vstavite novi bateriji.
- 5 Zaprite predal za baterijo.
✓ Umivalniška armatura se vklopi. Po pribl. 5 sekundah začne teči voda.
- 6 Vstavite držalo baterije, kabel dovoda električnega toka pa mora zaskočiti v držalu.
- 7 Izvedite preizkus delovanja, tako da potisnete roko pod umivalniško armaturo.
- 8 Namestite pokrivno ploščo. → Glejte zaporedne slike **6**, stran 329.

Preverjanje in polnjenje akumulatorja za generatorsko delovanje

Če so umivalniške armature Geberit z generatorskim delovanjem uporabljene manj kot pribl. 50 x dnevno, se akumulator premalo napolni. Če med aktiviranjem vodnega curka utripa rdeča LED-dioda, se bo akumulator kmalu izpraznil. → Glejte »Odpravljanje motenj«, stran 169.

Ko je akumulator priključen na polnilnik, LED-dioda na akumulatorju prikazuje naslednja stanja delovanja:

Barva LED-diode	LED-dioda za prikaz stanja	Obratovalno stanje
Modra	Vklop	Tekoča voda polni akumulator, preizkus delovanja generatorja
Rdeča	Vklop	Akumulator je globoko izpraznjen, zamenjajte akumulator
Rdeča	Utripa	Polnilnik polni akumulator, aktiviranje vodnega curka ni možno
Zelena	Utripa	Polnilnik polni akumulator, aktiviranje vodnega curka je možno
Zelena	Vklop	Akumulator je popolnoma napolnjen

Pogoj

- Priložen je običajni polnilnik z vtikačem Micro-USB.
- V umivalniku ni nobenega predmeta.

- 1 Snemite pokrivno ploščo. → Glejte zaporedne slike **1**, stran 322.
- 2 Kabel dovoda električnega toka vzemite iz držala in odstranite akumulator. → Glejte zaporedne slike **5**, stran 328.
- 3 Polnilnik priključite na USB-priključek akumulatorja.
- 4 Polnite akumulator, dokler LED-dioda na akumulatorju ne sveti neprekinjeno zeleno (trajanje pribl. 5 ur).
- 5 Izklopite polnilnik.

- 6 Vstavite akumulator, kabel dovoda električnega toka pa mora zaskočiti v držalu.

- 7 Izvedite preizkus delovanja, tako da potisnete roko pod umivalniško armaturo.

- 8 Namestite pokrivno ploščo. → Glejte zaporedne slike **6**, stran 329.

- i** Za polnjenje lahko akumulator tudi v celoti vzamete iz funkcijske škatle. Izvlecite kabel dovoda električnega toka in kabel generatorja.

Nastavitve, ki jih izvede strokovnjak

Če je treba izvesti naslednje nastavitve, je treba stopiti v stik s strokovnjakom:

- Nastavljanje območja zaznavanja infrardečega senzorja
- Nastavitev časa naknadnega iztoka
- Aktiviranje energijsko varčnega načina
- Aktiviranje intervalnega splakovanja
- Izvajanje diagnoze motenj

Odstranjevanje

Sestavine

Ta izdelek izpolnjuje zahteve direktive 2011/65/EU (RoHS) (omejitev uporabe določenih nevarnih snovi v električnih in elektronskih napravah).

Odstranjevanje odpadne električne in elektronske opreme



Simbol prečrtanega zabojnika na kolesih pomeni, da odpadne električne in elektronske opreme ni dovoljeno odlagati med ostale odpadke, temveč jo je treba odstraniti ločeno. Končni uporabniki so zakonsko obvezani, da stare naprave predajo javnim organom za odstranjevanje odpadkov, distributerjem ali jih vrnejo proizvajalcu Geberit, kjer bodo poskrbeli za strokovno odstranjevanje. Številni distributerji električne in elektronske opreme so obvezani, da brezplačno prevzamejo odpadno električno in elektronsko opremo. Če želite stare naprave vrniti proizvajalcu Geberit, stopite v stik s pristojnim prodajnim ali servisnim podjetjem.

Odpadne baterije in akumulatorje, ki niso vgrajeni v staro napravo, ter sijalke, ki jih je mogoče odstraniti iz stare naprave, ne da bi se pri tem uničile, morate odstraniti iz stare naprave, preden jih predate službi za odstranjevanje odpadkov.

Če so v stari napravi shranjeni osebni podatki, jih morajo končni uporabniki sami izbrisati, preden napravo predajo službi za odstranjevanje odpadkov.

O ovom dokumentu

Ovaj je dokument namijenjen rukovateljima sljedećih Geberit armatura za umivaonik:


- Geberit Piave armatura za umivaonik, samostojeća ili zidna montaža
- Geberit Brenta armatura za umivaonik, samostojeća ili zidna montaža

Ovaj dokument vrijedi za izvedbu ovih armatura za umivaonik s Bluetooth® sučeljem. Ove armature za umivaonik označene su na označnoj pločici oznakom „IWT-17-A” i logotipom Geberit Connect.

Propisna uporaba

Geberit armature za umivaonik Piave i Brenta namijenjene su dohvatanju pitke vode. Svaka druga uporaba smatra se nepropisnom. Geberit ne preuzima odgovornost za posljedice nepropisne uporabe.

Stupnjevi upozorenja i simboli u ovim uputama

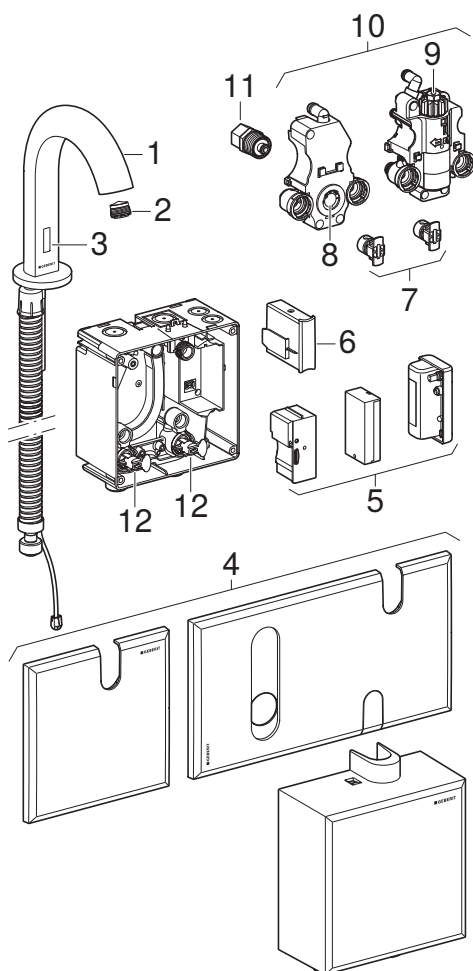
Stupnjevi upozorenja i simboli
POZOR Označava opasnost koja može uzrokovati materijalnu štetu ako se ne izbjegne.
 Upućuje na važnu informaciju.

Sigurnosne upute

- Rukovatelj smije upotrebljavati proizvod te provoditi njegu i održavanje na njemu samo u onoj mjeri u kojoj je predviđeno u ovim pogonskim uputama.
- Geberit armature za umivaonik s mrežnim napajanjem sadrže dijelove koji provode struju. Ukoliko je mrežni kabel oštećen, mora ga promijeniti tehnički stručnjak.
- Nemojte sami popravljati Geberit armature za umivaonik.
- Ne poduzimajte nikakve izmjene ili dodatne instalacije na proizvodu.
- Popravke smiju izvoditi samo tehnički stručnjaci i pritom upotrebljavati samo originalne rezervne dijelove i dijelove pribora.

Opis proizvoda

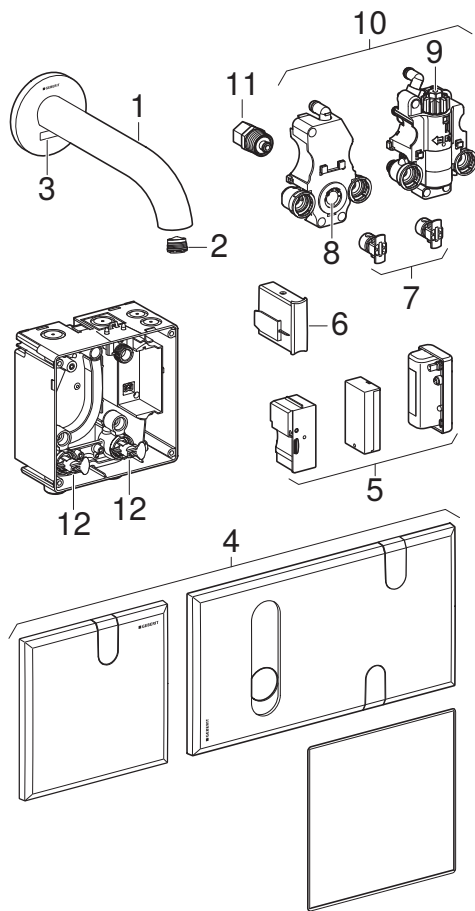
Struktura stojeće armature



Slika 1: Geberit armature za umivaonik Piave i Brenta, samostojeća montaža

- 1 Kućište sa zaštitnim crijevom
- 2 Perlator
- 3 Infracrveni senzor
- 4 Pokrovna ploča ili poklopac
- 5 Napajanje (mrežni dio, pretinac za baterije ili punjiva baterija za napajanje s pomoću generatora)
- 6 Upravljačka elektronika
- 7 Košarica filtra
- 8 Mješač
- 9 Mješač s termostatom
- 10 Funkcionalna jedinica
- 11 Magnetni ventil
- 12 Zaporne jedinice

Struktura zidne armature



Slika 2: Geberit armature za umivaonik Piave i Brenta, zidna montaža

- 1 Kućište
- 2 Perlator
- 3 Infracrveni senzor
- 4 Pokrovna ploča
- 5 Napajanje (mrežni dio, pretinac za baterije ili punjiva baterija za napajanje s pomoću generatora)
- 6 Upravljačka elektronika
- 7 Košarica filtra
- 8 Mješać
- 9 Mješać s termostatom
- 10 Funkcionalna jedinica
- 11 Magnetni ventil
- 12 Zaporne jedinice

Tehnički podaci

Sljedeći tehnički podaci vrijede za Geberit armature za umivaonik Piave i Brenta, montaža na umivaonik i zidna montaža.

	Mrežno napajanje	Napajanje baterija- ma ¹⁾	Napajanje generato- rom ²⁾
Nazivni napon	110–240 V AC	–	–
Frekvencija mreže	50–60 Hz	–	–
Radni napon	4,5 V DC	3 V DC	3,2 V DC
Tip baterije	–	Alkalna baterija (1,5 V AA)	–
Potrošnja snage	0,1 W	–	–
Radni tlak	0,5–10 bar	0,5–10 bar	2–10 bar
Preporučeni radni tlak s mješačem s termostatom	0,5–5 bar	0,5–5 bar	–
Temperatura okoline	1–40 °C	1–40 °C	1–40 °C
Temperatura skladištenja	-20 – +70 °C	-20 – +70 °C	-20 – +70 °C
Maksimalna temperatura vode	60 °C	60 °C	60 °C
Maksimalna temperatura vode kratkoročno	90 °C	90 °C	90 °C
Područje namještanja temperature vode s mješačem s termostatom	20–42 °C	20–42 °C	–
Protok kod 3 bar ³⁾	5 l/min	5 l/min	5 l/min
Bežična tehnologija	Bluetooth® Low Energy ⁴⁾		
Opseg frekvencije	2400 – 2483,5 MHz		
Maksimalna izlazna snaga	4 dBm		

– nije primjenjivo

¹⁾ Vijek trajanja baterije dovoljan je za oko 200 000 aktiviranja.

²⁾ Već u slučaju prosječnih uporaba 50 puta dnevno u trajanju od 4 s, armatura za umivaonik djeluje autarkično.

³⁾ Perlatori s ograničenjem protoka od 1,3 l/min, 1,9 l/min ili 3,8 l/min dostupni su kao pribor.

⁴⁾ Marka Bluetooth® i njezini logotipovi vlasništvo su tvrtke Bluetooth SIG, Inc., a Geberit posjeduje licencu za njihovo korištenje.

Pojednostavljena EU izjava o sukladnosti

Geberit International AG ovime izjavljuje da je radijska oprema tipa Geberit armatura za umivaonik Piave i Brenta s mrežnim napajanjem, napajanjem baterijama ili generatorom u skladu s Direktivom 2014/53/EU.

Cjeloviti tekst izjave o sukladnosti EU-a dostupan je na sljedećoj internetskoj adresi:

<https://doc.geberit.com/970895000.pdf>

Aplikacije Geberit

Za upotrebu, postavke i održavanje na raspolaganju su različite aplikacije Geberit. Aplikacije s uređajem komuniciraju putem Bluetooth® sučelja.

Aplikacije Geberit besplatno su dostupne za pametne telefone Android i iOS u odgovarajućoj trgovini aplikacijama.

Uspostavljanje veze s uređajem

- ▶ Skenirajte QR kod i pratite upute na određenoj stranici.

Geberit
Apps

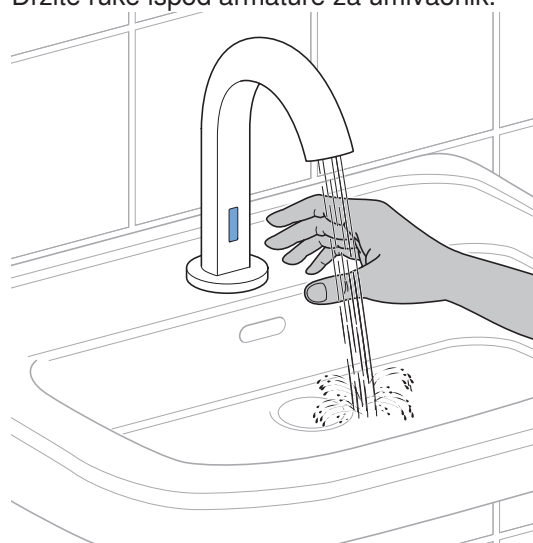


<https://gbrt.io/dsvFD0E>

Aktiviranje ispiranja

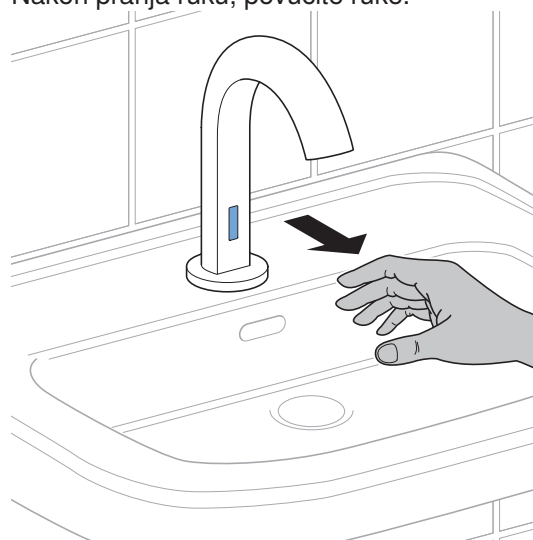
Elektroničko aktiviranje ispiranja opremljeno je detekcijom ruke putem infracrvenih zraka.

- 1 Držite ruke ispod armature za umivaonik.



✓ Voda teče.

- 2 Nakon pranja ruku, povucite ruke.



✓ Voda prestaje teći.

U testne se svrhe ispiranje može aktivirati pomoću Geberit aplikacije.

Uklanjanje smetnji

Smetnja	Uzrok	Uklanjanje
Mlaz vode je preslab	Regulator mlaza je zaprljan	► Očistite perlator. → Vidi „Čišćenje perlatora”, stranica 180
	Košarica filtra je začepljena	► Očistite košaricu filtra. → Vidi „Čišćenje košarice filtra”, stranica 181
	Tlak u cjevovodu je preslab	► Obratite se tehničkom stručnjaku.
Nema aktiviranja ispiranja	Tlak u cjevovodu je preslab	► Obratite se tehničkom stručnjaku.
	Greška napajanja	► Provjerite napajanje.
	Baterije su potrošene ili je punjiva baterija prazna	► Zamijenite baterije ili napunite punjive baterije za napajanje s pomoću generatora. → Vidi „Zamjena baterija”, stranica 181, i „Ispitivanje i punjenje punjivih baterija za napajanje s pomoću generatora”, stranica 182
	Tehnička greška	► Obratite se tehničkom stručnjaku.
Voda neprestano teče	Tehnička greška	► Zatvorite dovod vode i obratite se tehničkom stručnjaku.
Voda teče nekontrolirano, prerano ili prekasno	IC-prozor je zaprljan ili mokar	► Očistite ili osušite IC-prozor.
	IC-prozor je ogreben	► Obratite se tehničkom stručnjaku.
	Pogrešno podešena udaljenost detekcije infracrvenog senzora	► Obratite se tehničkom stručnjaku.
Voda curi iz kućišta armature	Tehnička greška	► Zatvorite dovod vode i obratite se tehničkom stručnjaku.
Crvena LED dioda treperi tijekom aktiviranja ispiranja	Baterije su skoro potrošene ili je punjiva baterija prazna	► Zamijenite baterije ili napunite punjive baterije za napajanje s pomoću generatora. → Vidi „Zamjena baterija”, stranica 181, i „Ispitivanje i punjenje punjivih baterija za napajanje s pomoću generatora”, stranica 182

Dodatne informacije o uklanjanju smetnji tehnički stručnjaci mogu pronaći na web stranici odgovarajuće Geberit prodajne kompanije.

Namještanje temperature vode

i Temperatura vode može se namještati samo kod Geberit armatura za umivaonik s mješačem ili mješačem s termostatom.

Kod mješača se namješta određeni odnos miješanja hladne i tople vode. Kod mješača s termostatom se namješta konstantna temperatura vode.

- 1** Skinite pokrovnu ploču. → Vidi slijed slika **1**, stranica 322.
- 2** Namjestite temperaturu vode na mješaču ili mješaču s termostatom. → Vidi slijed slika **2**, stranica 324.
- 3** Provjerite temperaturu vode.
- 4** Montirajte pokrovnu ploču. → Vidi slijed slika **6**, stranica 329.

Aktiviranje moda za čišćenje

Za čišćenje armature za umivaonik i umivaonika aktiviranje ispiranja može se potisnuti na nekoliko minuta.

- ▶ Mod za čišćenje aktivirajte Geberit aplikacijom, Geberit servisnim daljinskim upravljačem ili daljinskim upravljačem čistačice Geberit Clean Handy.

Intervali čišćenja

Sljedeće radove treba provoditi prema potrebi ili najkasnije u navedenim intervalima.

Radovi	Interval
Čišćenje kućišta	Tjedno
Čišćenje perlatora	Mjesečno
Čišćenje košarice filtra	Jednom u godini

Čišćenje kućišta

POZOR

Oštećenje površina uslijed agresivnih i abrazivnih sredstava za čišćenje

- ▶ Ne upotrebljavajte sredstva za čišćenje koja sadrže klor ili kiselinu niti ona koja grebu ili nagrizzaju.

Preduvjet

- Mod za čišćenje je aktiviran.

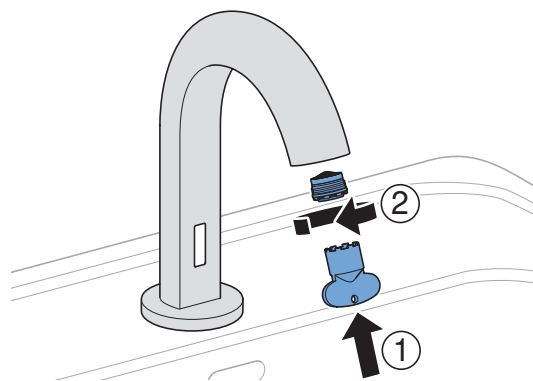
- 1** Kućište očistite mekom krpom i blagim tekućim sredstvom za čišćenje.
- 2** Obrišite kućište mekom suhom krpom.

Čišćenje perlatora

Preduvjet

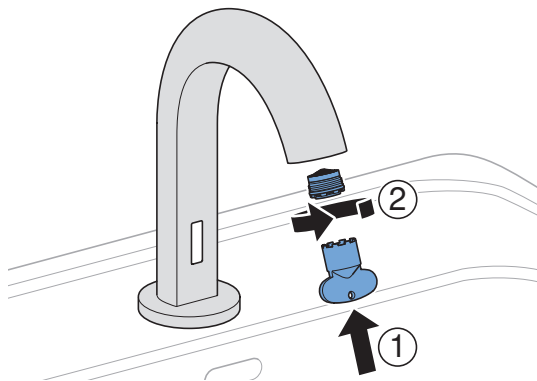
- Mod za čišćenje je aktiviran.

- 1** Demontirajte perlator s pomoću ključa za održavanje.



- 2** Perlator očistite i prema potrebi, uklonite kamenac.

3 Montirajte perlator.



Čišćenje košarice filtra

- 1** Skinite pokrovnu ploču. → Vidi slijed slika **1**, stranica 322.
- 2** Zatvorite obje zaporne jedinice ili kutne ventile. → Vidi slijed slika **3**, stranica 325.
- 3** Radi tlačnog rasterećenja aktivirajte ispiranje.
- 4** Demontirajte oba prihvatila filtra.
- 5** Skinite i očistite obje košarice filtra.
- 6** Umetnite obje košarice filtra.
- 7** Montirajte oba prihvatila filtra.
- 8** Otvorite obje zaporne jedinice ili kutne ventile.
- 9** Za provjeru rada držite ruke ispod armature za umivaonik.
- 10** Montirajte pokrovnu ploču. → Vidi slijed slika **6**, stranica 329.

Zamjena baterija

Kod Geberit armatura za umivaonik s napajanjem baterijama, baterije se potroše nakon približno 200 000 aktiviranja. Treperenje crvene LED diode tijekom aktiviranja ispiranja prikazuje da će se baterija uskoro potrošiti. → Vidi „Uklanjanje smetnji”, stranica 179

Preduvjet

- Spremne su dvije rezervne baterije (alkalne 1,5 V AA).
- Nema nikakvih predmeta u umivaoniku.

- 1** Skinite pokrovnu ploču. → Vidi slijed slika **1**, stranica 322.
- 2** Kabel napajanja oslobodite iz držača i izvadite pretinac za baterije. → Vidi slijed slika **4**, stranica 327.
- 3** Otvorite pretinac za baterije i izvadite potrošene baterije.
- 4** Umetnite nove baterije.
- 5** Zatvorite pretinac za baterije.
 - ✓ Armatura za umivaonik se uključuje. Nakon približno 5 sekundi počinje teći voda.
- 6** Umetnite pretinac za baterije i uklopite kabel napajanja u držač.
- 7** Za provjeru rada držite ruke ispod armature za umivaonik.
- 8** Montirajte pokrovnu ploču. → Vidi slijed slika **6**, stranica 329.

Ispitivanje i punjenje punjivih baterija za napajanje s pomoću generatora

Ako se Geberit armature za umivaonik upotrebljavaju manje od približno 50 x dnevno, punjive baterije se premalo pune. Treperenje crvene LED diode tijekom aktiviranja ispiranja prikazuje da će se baterija uskoro potrošiti. → Vidi „Uklanjanje smetnji”, stranica 179.

Kada je punjiva baterija priključena na punjač, LED dioda na punjivoj bateriji prikazuje sljedeće pogonsko stanje:

Boja LED diode	Stanje LED diode	Pogonsko stanje
Plava	Uključeno	Tekuća voda puni punjivu bateriju, provjera rada generatora
Crvena	Uključeno	Punjiva baterija je potpuno prazna, zamjena baterije
Crvena	Treperi	Punjač puni punjivu bateriju, aktiviranje ispiranja nije moguće
Zelena	Treperi	Punjač puni punjivu bateriju, aktiviranje ispiranja je moguće
Zelena	Uključeno	Punjiva baterija je potpuno napunjena

Preduvjet

- Spreman je standardni punjač s Micro-USB utikačem.
- Nema nikakvih predmeta u umivaoniku.

- 1 Skinite pokrovnu ploču. → Vidi slijed slika **1**, stranica 322.
- 2 Kabel napajanja oslobodite iz držača i izvadite punjivu bateriju. → Vidi slijed slika **5**, stranica 328.
- 3 Priključite punjač na USB utičnicu punjive baterije.
- 4 Punite punjivu bateriju dok LED dioda na punjivoj bateriji ne bude neprekidno svijetlila u zelenoj boji (trajanje približno 5 sati).
- 5 Iskopčajte punjač punjive baterije.

- 6 Umetnite punjivu bateriju pa kabel napajanja uglavite u držač.

- 7 Za provjeru rada držite ruke ispod armature za umivaonik.

- 8 Montirajte pokrovnu ploču. → Vidi slijed slika **6**, stranica 329.

- i** Punjiva baterija može se radi punjenja potpuno izvaditi iz funkcionalne kutije. Iskopčajte kabel napajanja i kabel generatora.

Podešavanja od strane tehničkog stručnjaka

Ako morate obaviti sljedeća podešavanja, obratite se tehničkom stručnjaku:

- Namještanje područja detekcije infracrvenog senzora
- Postavljanje vremena naknadnog rada
- Aktiviranje štednog načina rada
- Aktiviranje programiranog higijenskog ispiranja
- Dijagnosticiranje smetnji

Zbrinjavanje

Sastojci

Ovaj je proizvod u skladu sa zahtjevima Direktive 2011/65/EU (RoHS) (Ograničenje upotrebe određenih opasnih tvari u električnim i elektroničkim uređajima).

Zbrinjavanje starih električnih i elektroničkih uređaja



Simbol prekrížene kante za otpad na kotačićima znači da se stari električni i elektronički uređaji ne smiju zbrinuti zajedno s kućnim otpadom, već se moraju zbrinuti odvojeno. Krajnji korisnici su zakonski obvezni predati stare uređaje javnim tijelima za gospodarenje otpadom, distributerima ili društvu Geberit kako bi se propisno zbrinuli. Brojni distributeri električnih i elektroničkih uređaja dužni su besplatno preuzeti stare električne i elektroničke uređaje. Za povratak uređaja društvu Geberit obratite se nadležnom distributeru ili serviseru.

Stare baterije i akumulatori koji nisu ugrađeni u stari uređaj i svjetiljke koje se mogu ukloniti iz starog uređaja bez nanošenja štete moraju se odvojiti od starog uređaja prije predaje odlagalištu.

Ako su u starom uređaju pohranjeni osobni podaci, krajnji korisnici sami su odgovorni za njihovo brisanje prije predaje uređaja odlagalištu.

O ovom dokumentu

Ovaj dokument je namenjen operatorima sledećih Geberit armatura za umivaonike:


- Geberit armatura za umivaonik Piave, montaža na umivaonik i zidna montaža
- Geberit armatura za umivaonik Brenta, montaža na umivaonik i zidna montaža

Ovaj dokument važi za verziju ovih armatura za umivaonik sa Bluetooth® interfejsom. Ove armature za umivaonik su na tipskoj pločici označene sa „IWT-17-A“ i Geberit Connect logotipom.

Namenska upotreba

Geberit armature za umivaonik Piave i Brenta namenjene su za odvod vode iz vodovoda. Svaka drugačija upotreba smatra se nenamenskom. Geberit ne preuzima nikakvu odgovornost za posledice nenamenske upotrebe.

Stepeni upozorenja i simboli u ovom uputstvu

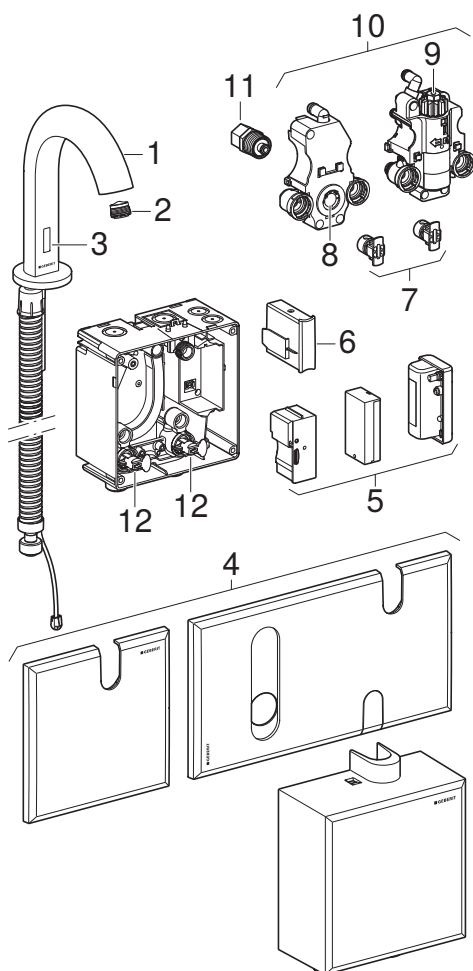
Stepeni upozorenja i simboli
<p>PAŽNJA</p> <p>Označava opasnost, koja, ako se ne spreči, može da dovede do oštećenja materijala.</p>
<p></p> <p>Ukazuje na važnu informaciju.</p>

Bezbednosna uputstva

- Operator sme da rukuje uređajem, neguje i održava uređaj isključivo u skladu sa ovim uputstvom za upotrebu.
- Geberit armature za umivaonik sa mrežnim napajanjem sadrže delove koji provode struju. Oštećen mrežni kabl mora da zameni tehnički stručnjak.
- Nemojte sami popravljati Geberit armature za umivaonik.
- Nemojte vršiti nikakve promene ili dodatne instalacije na proizvodu.
- Popravke sme da vrši samo tehnički stručnjak uz korišćenje originalnih rezervnih i dodatnih delova.

Opis proizvoda

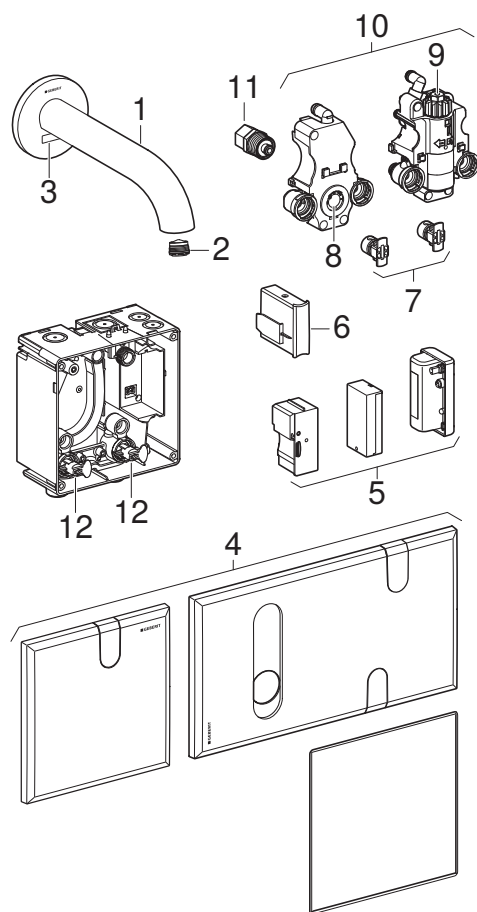
Struktura stojeće armature



Slika 1: Geberit armature za umivaonik Piave i Brenta, stojeća montaža

- 1 Telo armature sa zaštitnim crevom
- 2 Regulator mlaza
- 3 IC senzor
- 4 Pokrivna ploča ili hauba
- 5 Napajanje strujom (jedinica napajanja, odeljak baterije ili akumulator za generatorsko napajanje)
- 6 Upravljačka elektronika
- 7 Filter sa korpom
- 8 Mešač
- 9 Termostatski mešač
- 10 Funkcionalna jedinica
- 11 Elektromagnetni ventil
- 12 Zaptivni ventili

Struktura zidne slavine



Slika 2: Geberit armature za umivaonik Piave i Brenta, zidna montaža

- 1 Telo armature
- 2 Regulator mlaza
- 3 IC senzor
- 4 Pokrivna ploča
- 5 Napajanje strujom (jedinica napajanja, odeljak baterije ili akumulator za generatorsko napajanje)
- 6 Upravljačka elektronika
- 7 Filter sa korpom
- 8 Mešač
- 9 Termostatski mešač
- 10 Funkcionalna jedinica
- 11 Elektromagnetni ventil
- 12 Zaptivni ventili

Tehnički podaci

Sledeći tehnički podaci važe za Geberit armature za umivaonik Piave i Brenta za montažu na umivaonik i zidnu montažu.

	Mrežno napajanje	Baterijsko napajanje ¹⁾	Generatorsko napajanje ²⁾
Nominalni napon	110–240 V AC	–	–
Mrežna frekvencija	50–60 Hz	–	–
Radni napon	4,5 V DC	3 V DC	3,2 V DC
Tip baterije	–	Alkalna (1,5 V AA)	–
Potrošnja struje	0,1 W	–	–
Radni pritisak	0,5–10 bar	0,5–10 bar	2–10 bar
Preporučeni radni pritisak sa termostatskim mešačem	0,5–5 bar	0,5–5 bar	–
Temperatura okoline	1–40 °C	1–40 °C	1–40 °C
Temperatura prilikom skladištenja	-20 – +70 °C	-20 – +70 °C	-20 – +70 °C
Maksimalna temperatura vode	60 °C	60 °C	60 °C
Maksimalna temperatura vode tokom kratkog vremena	90 °C	90 °C	90 °C
Opseg podešavanja temperature vode sa termostatskim mešačem	20–42 °C	20–42 °C	–
Protok pri pritisku od 3 bara ³⁾	5 l/min	5 l/min	5 l/min
Bežična tehnologija	Bluetooth® Low Energy ⁴⁾		
Frekventni opseg	2400–2483,5 MHz		
Maksimalni dovod struje	4 dBm		

– Nije relevantno

¹⁾ Vek trajanja baterije je dovoljan za oko 200.000 aktiviranja.

²⁾ Kod više od 50 korišćenja prosečno tokom dana u trajanju od po 4 s armatura za umivaonik funkcioniše sa samostalnim napajanjem.

³⁾ Regulatori protoka sa ograničenjem protoka od 1,3 l/min, 1,9 l/min ili 3,8 l/min su dostupni kao pribor.

⁴⁾ Brend Bluetooth® i njegovi logotipi su vlasništvo Bluetooth SIG, Inc. i koriste se Geberit pod licencom.

Pojednostavljena EU deklaracija o usaglašenosti

Geberit International AG ovim izjavljuje da je tip radio-sistema Geberit armature za umivaonik Piave i Brenta sa mrežnim, baterijskim ili generatorskim napajanjem u skladu sa direktivom 2014/53/EU.

Celokupan tekst EU deklaracije o usaglašenosti je dostupan na sledećoj internet adresi:

<https://doc.geberit.com/970895000.pdf>

Geberit aplikacije

Za rukovanje, podešavanja i održavanje su na raspolaganju različite Geberit aplikacije. Aplikacije komuniciraju sa uređajem preko Bluetooth® interfejsa.

Geberit aplikacije su namenjene pametnim telefonima sa operativnim sistemima android i iOS i mogu se besplatno preuzeti u odgovarajućem App Store-u.

Uspostavljanje veze sa uređajem

- ▶ Skenirajte QR kod i sledite uputstva na internet stranici.

Geberit
Apps



<https://gbrt.io/dsvFD0E>

Aktiviranje ispiranja

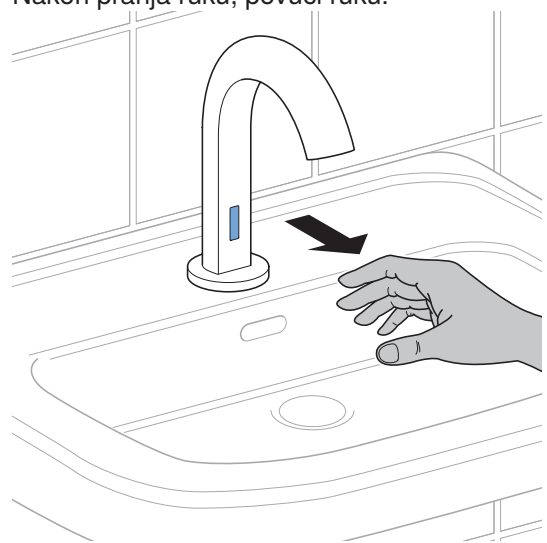
Elektronsko aktiviranje ispiranja raspolaže infracrvenom detekcijom ruku.

- 1 Staviti ruku ispod armature za umivaonik.



✓ Voda teče.

- 2 Nakon pranja ruku, povući ruku.



✓ Voda prestaje da teče.

U svrhu testiranja ispiranje može da se aktivira i pomoću Geberit aplikacije.

Otklanjanje grešaka u radu

Greška u radu	Uzrok	Otklanjanje
Mlaz vode suviše slab	Regulator mlaza zaprljan	▶ Očistiti regulator mlaza. → Pogledajte „Čišćenje regulatora mlaza”, strana 190
	Filter sa korpom blokiran	▶ Očistiti filter sa korpom. → Pogledajte „Čišćenje filtera sa korpom”, strana 191
	Pritisak cevovoda suviše slab	▶ Kontaktirati tehničkog stručnjaka.
Nema aktiviranja ispiranja	Pritisak cevovoda suviše slab	▶ Kontaktirati tehničkog stručnjaka.
	Pad napona	▶ Proveriti napajanje strujom.
	Baterije potrošene ili akumulator prazan	▶ Zameniti baterije ili napuniti akumulator za generatorsko napajanje. → Pogledajte „Zamena baterija”, strana 191, i „Provera i punjenje akumulatora za generatorsko napajanje”, strana 192
	Tehnička greška	▶ Kontaktirati tehničkog stručnjaka.
Voda stalno teče	Tehnička greška	▶ Zatvoriti dovod vode i kontaktirati tehničkog stručnjaka.
Voda teče neželjeno, prerano ili prekasno	Infracrveno okno zaprljano ili mokro	▶ Očistiti ili posušiti infracrveno okno.
	Infracrveno okno izgrebano	▶ Kontaktirati tehničkog stručnjaka.
	Aktivirajuće rastojanje IC senzora pogrešno podešeno	▶ Kontaktirati tehničkog stručnjaka.
Voda curi iz tela armature	Tehnička greška	▶ Zatvoriti dovod vode i kontaktirati tehničkog stručnjaka.
Crveni LED treperi tokom aktiviranja ispiranja	Baterije skoro potrošene ili akumulator skoro prazan	▶ Zameniti baterije ili napuniti akumulator za generatorsko napajanje. → Pogledajte „Zamena baterija”, strana 191, i „Provera i punjenje akumulatora za generatorsko napajanje”, strana 192

Tehnički stručnjaci mogu da pronađu dodatne informacije o otklanjanju greški na veb stranici odgovarajuće Geberit prodajne firme.

Podešavanje temperature vode

i Temperatura vode može da se podesi samo kod Geberit armatura za umivaonike sa mešačem ili termostatskim mešačem.

Kod mešača se podešava određeni odnos mešanja hladne i tople vode. Kod termostatskog mešača se podešava konstantna temperatura vode.

- 1** Skinite pokrivnu ploču. → Pogledajte deo slike **1**, strana 322.
- 2** Podesite temperaturu vode na mešaču ili termostatskom mešaču. → Pogledajte deo slike **2**, strana 324.
- 3** Proverite temperaturu vode.
- 4** Montirajte pokrivnu ploču. → Pogledajte deo slike **6**, strana 329.

Aktiviranje moda za čišćenje

Kada se čiste armatura za umivaonik i lavabo, aktiviranje ispiranja može da se blokira na nekoliko minuta.

- ▶ Mod za čišćenje aktivirajte pomoću Geberit aplikacije, Geberit servisnog upravljača ili Geberit Clean-Handy.

Intervali čišćenja

Sledeće aktivnosti treba sprovesti po potrebi ili najkasnije u skladu sa naznačenim intervalima.

Aktivnost	Interval
Čišćenje tela armature	Jednom nedeljno
Čišćenje regulatora mlaza	Svakog meseca
Čišćenje filtera sa korpom	Godišnje

Čišćenje tela armature

PAŽNJA

Površinska oštećenja delovanjem agresivnih nagrizaćućih sredstava za čišćenje

- ▶ Ne koristiti sredstva za čišćenje koja služe za glačanje ili su korozivna, odnosno koja sadrže hlor ili kiselinu.

Preduslov

- Mod za čišćenje je aktiviran.

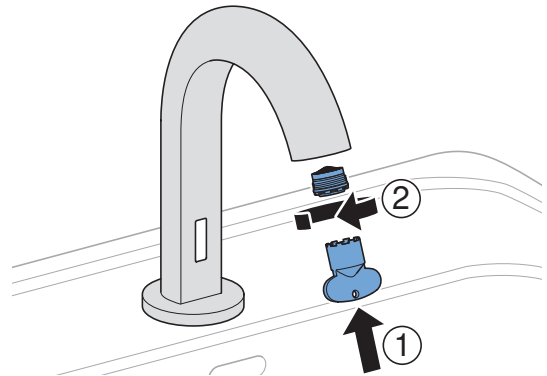
- 1** Telo armature očistiti mekom krpom i tečnim, blagim sredstvom za čišćenje.
- 2** Telo armature osušiti mekom krpom.

Čišćenje regulatora mlaza

Preduslov

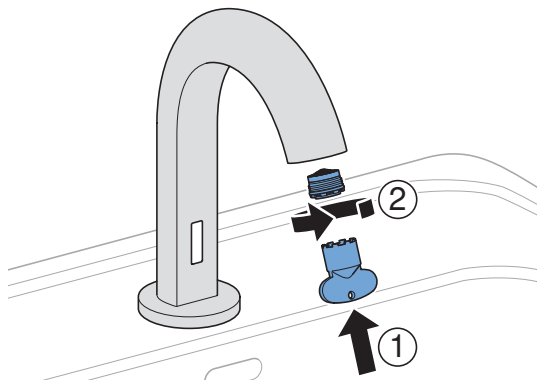
- Mod za čišćenje je aktiviran.

- 1** Regulator mlaza demontirati pomoću ključa za održavanje.



- 2** Regulator mlaza očistiti i, po potrebi, ukloniti kamenac.

3 Montirati regulator mlaza.



Čišćenje filtera sa korpom

- 1 Skinite pokrivnu ploču. → Pogledajte deo slike **1**, strana 322.
- 2 Zatvoriti oba zaptivna ili ugaona ventila. → Pogledajte deo slike **3**, strana 325.
- 3 Za rasterećenje pritiska aktivirati jedno ispiranje.
- 4 Demontirati oba prihvat filtera.
- 5 Skinuti i očistiti oba filtera sa korpom.
- 6 Postaviti oba filtera sa korpom.
- 7 Montirati oba prihvat filtera.
- 8 Otvoriti oba zaporna ili ugaona ventila.
- 9 Za test rada, ruku postaviti ispod armature za umivaonik.
- 10 Montirajte pokrivnu ploču. → Pogledajte deo slike **6**, strana 329.

Zamena baterija

Kod Geberit armatura za umivaonike sa baterijskim napajanjem, baterije su potrošene nakon oko 200 000 aktiviranja. Treperenje crvene LED tokom aktiviranja ispiranja pokazuje da će baterija uskoro biti potrošena. → Pogledajte „Otklanjanje grešaka u radu”, strana 189

Preduslov

- Priložene su dve rezervne baterije (alkalne 1,5 V AA).
- U umivaoniku nema nikakvih predmeta.

- 1 Skinite pokrivnu ploču. → Pogledajte deo slike **1**, strana 322.
- 2 Kabl napajanja strujom otpustiti iz držača i skinuti pregradu za bateriju. → Pogledajte deo slike **4**, strana 327.
- 3 Otvoriti odeljak baterije i izvaditi prazne baterije.
- 4 Postaviti nove baterije.
- 5 Zatvorite pregradu za baterije.
 - ✓ Armatura za umivaonik se uključuje. Nakon oko 5 sekundi voda počinje da teče.
- 6 Postaviti pregradu za bateriju i uvesti kabl napajanja strujom u držač.
- 7 Za test rada, ruku postaviti ispod armature za umivaonik.
- 8 Montirajte pokrivnu ploču. → Pogledajte deo slike **6**, strana 329.

Provera i punjenje akumulatora za generatorsko napajanje

Ako se Geberit armature za umivaonik sa generatorskim napajanjem koriste manje od oko 50 x tokom dana, onda se akumulator nedovoljno puni. Treperenje crvene LED tokom aktiviranja ispiranja pokazuje da će se akumulator uskoro isprazniti. → Pogledajte „Otklanjanje grešaka u radu”, strana 189.

Ako je akumulator priključen na punjač, onda LED na akumulatoru pokazuje sledeća radna stanja:

Boja LED	Status LED	Radno stanje
Plava	Uklj.	Tekuća voda puni akumulator, test rada generatora
Crvena	Uklj.	Akumulator prekomerno ispražnjen, zameniti akumulator
Crvena	Treperi	Punjač puni akumulator, aktiviranje ispiranja nije moguće
Zelena	Treperi	Punjač puni akumulator, aktiviranje ispiranja moguće
Zelena	Uklj.	Akumulator potpuno napunjen

Preduslov

- Obični punjač za punjenje akumulatora sa mikro USB utikačem je na raspolaganju.
- U umivaoniku nema nikakvih predmeta.

- 1 Skinite pokrivnu ploču. → Pogledajte deo slike **1**, strana 322.
- 2 Kabl napajanja strujom otpustiti iz držača i skinuti akumulator. → Pogledajte deo slike **5**, strana 328.
- 3 Punjač akumulatora priključiti na USB utičnicu akumulatora.
- 4 Napuniti akumulator sve dok LED akumulatora ne počne trajno da svetli (trajanje oko 5 sati).
- 5 Istaknuti punjač akumulatora.
- 6 Postaviti akumulator i uvesti kabl napajanja strujom u držač.

- 7 Za test rada, ruku postaviti ispod armature za umivaonik.

- 8 Montirajte pokrivnu ploču. → Pogledajte deo slike **6**, strana 329.

i U svrhu punjenja, akumulator može u potpunosti da se ukloni iz funkcionalne kutije. Istaknuti kabl napajanja strujom i kabl generatora.

Podešavanja od strane tehničkog stručnjaka

Ako moraju da se izvrše sledeća podešavanja, potrebno je kontaktirati tehničkog stručnjaka:

- Podešavanje opsega detekcije IC senzora
- Podešavanje naknadnog ispiranja
- Aktiviranje ekonomičnog režima rada
- Aktiviranje intervala ispiranja
- Sprovođenje dijagnostike greški

Odlaganje

Sastojci

Ovaj proizvod je usaglašen sa zahtevima smernice 2011/65/EU (RoHS) (o ograničenju upotrebe specifičnih opasnih supstanci u električnim i elektronskim uređajima).

Odlaganje stare električne opreme i upravljačke elektronike



Simbol precrtane korpe za otpad na točkovima znači da se stara električna oprema i upravljačka elektronika ne smeju odlagati u ne-reciklirajući otpad, već se moraju posebno odložiti. Krajnji korisnici imaju zakonsku obavezu da staru opremu vrate javnim nosiocima usluga odlaganja, distributerima ili Geberit u svrhu propisnog odlaganja. Veliki broj distributera električnih uređaja i upravljačke elektronike ima obavezu besplatnog preuzimanja stare električne opreme i upravljačke elektronike. Za vraćanje Geberit potrebno je stupiti u kontakt sa nadležnim prodajnim ili servisnim društvom.

Stare baterije i akumulatori, koji nisu obuhvaćeni starom opremom, kao i lampe koje mogu da se izvade iz stare opreme bez lomljenja, treba da se odvoje od stare opreme pre predaje na mesto za odlaganje.

Ako su u staroj opremi memorisani lični podaci, krajnji korisnici imaju odgovornost da iste izbrišu pre dostavljanja na mesto za odlaganje.

Käesolevast dokumendist

Käesolev dokument on suunatud järgmiste ettevõtte Geberit valamusegistite käitajatele:


- Ettevõtte Geberit valamusegisti Piave, seisev ja seinale paigaldatav
- Ettevõtte Geberit valamusegisti Brenta, seisev ja seinale paigaldatav

See dokument kehtib kõigile valamusegistitele, millel on Bluetooth®-liides. Need valamusegisted on tüübisildil tähistatud märgisega „IWT-17-A“ ja Geberit Connect logoga.

Otstarbekohane kasutamine

Ettevõtte Geberit valamusegistite mudelid Piave ja Brenta on mõeldud kraaniveega kasutamiseks. Muud laadi kasutamist loetakse mitteotstarbekohaseks. Geberit ei võta endale vastutust seadme mitteotstarbekohasest kasutamisest tingitud tagajärgede eest.

Hoiatustasemed ja sümbolid käesolevas juhendis

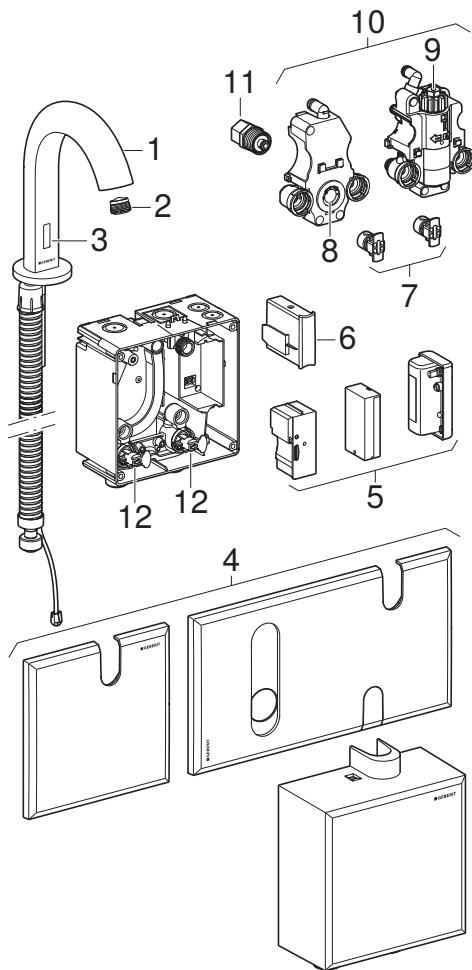
Hoiatustasemed ja sümbolid
<p>TÄHELEPANU</p> <p>Tähistab ohtu, mis võib põhjustada varakahju, kui seda ei väldita.</p>
<p></p> <p>Juhib tähelepanu tähtsale informatsioonile.</p>

Ohutusjuhised

- Käitaja tohib seadet käsitseda ja hooldada ainult käesolevas kasutusjuhendis kirjeldatud ulatuses.
- Ettevõtte Geberit võrgutoitega valamusegisted sisaldavad voolu juhtivaid osi. Kui võrgukaabel on kahjustatud, peab erialaspetsialist selle välja vahetama.
- Ärge parandage ettevõtte Geberit valamusegisteid ise.
- Toodet ei tohi muuta ega täiendada.
- Parandustöid tohib teha ainult spetsialist ning kasutada tohib üksnes originaalvaruosi ja -tarvikuid.

Toote kirjeldus

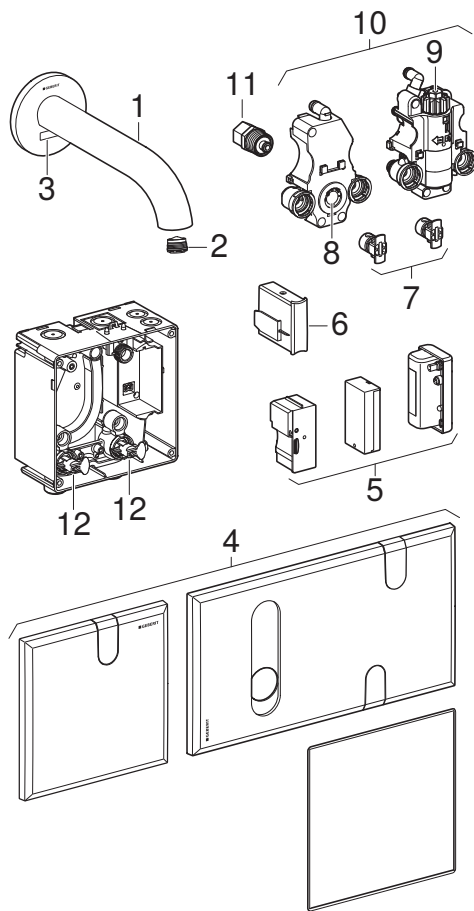
Seisvate segistite ülesehitus



Joonis 1: Ettevõtte Geberit valamusegistid Piave ja Brenta, põrandale paigaldatavad

- 1 Segistipea koos kaitsevoolikuga
- 2 Veejoaregulaator
- 3 Infrapunaandur
- 4 Katteplaat või kate
- 5 Vooluvarustus (toiteplokk, patareikarp või generaatoritoite aku)
- 6 Juhtimiselektronika
- 7 Korvfilter
- 8 Segisti
- 9 Termostaatsegisti
- 10 Talitlusüksus
- 11 Magnetventiil
- 12 Sulgurid

Seinale kinnitatavate segistite ülesehitus



Joonis 2: Ettevõtte Geberit valamusegistid Piave ja Brenta, seinale paigaldatavad

- 1 Segistipea
- 2 Veejoaregulaator
- 3 Infrapunaandur
- 4 Katteplaat
- 5 Vooluvarustus (toiteplokk, patareikarp või generaatoritoite aku)
- 6 Juhtimiselektronika
- 7 Korvfilter
- 8 Segisti
- 9 Termostaatsegisti
- 10 Talitlusüksus
- 11 Magnetventiil
- 12 Sulgurid

Tehnilised andmed

Järgnevad tehnilised andmed kehtivad Geberit valamusegistitele Piave ja Brenta, põrandale ja seinale paigaldus.

	Võrgutoide	Patareitoide ¹⁾	Generaatoritoide ²⁾
Nimipinge	110–240 V AC	–	–
Võrgusagedus	50–60 Hz	–	–
Tööpinge	4,5 V DC	3 V DC	3,2 V DC
Patareitüüp	–	Leelis (1,5 V AA)	–
Tarbimisvõimsus	0,1 W	–	–
Töörõhk	0,5–10 bar	0,5–10 bar	2–10 bar
Soovituslik töörõhk termostaatsegistiga	0,5–5 bar	0,5–5 bar	–
Ümbritsev temperatuur	1–40 °C	1–40 °C	1–40 °C
Hoiutemperatuur	–20 – +70 °C	–20 – +70 °C	–20 – +70 °C
Maksimaalne veetemperatuur	60 °C	60 °C	60 °C
Maksimaalne lühiajaline veetemperatuur	90 °C	90 °C	90 °C
Veetemperatuuri seadistusvahemik termostaatsegistiga	20–42 °C	20–42 °C	–
Voolukiirus 3 bar juures ³⁾	5 l/min	5 l/min	5 l/min
Raadiotehnoloogia	Bluetooth® Low Energy ⁴⁾		
Sagedusala	2400–2483,5 MHz		
Maksimaalne väljundvõimsus	4 dBm		

– Ei kohaldata

¹⁾ Patarei tööeast piisab u 200 000 aktiveerimiseks.

²⁾ Alates keskmiselt 50 kasutuskorrrast päevas, igaüks kestusega 4 s, toimib valamusegisti sõltumatult.

³⁾ Veejoaregulaator voolukiiruse piirväärtustega 1,3 l/min, 1,9 l/min või 3,8 l/min on saadaval lisatarvikuna.

⁴⁾ Kaubamärk Bluetooth® ja selle logod kuuluvad ettevõttele Bluetooth SIG, Inc. ning Geberit kasutab neid litsentsi alusel.

ELi lihtsustatud vastavusdeklaratsioon

Käesolevaga deklareerib Geberit International AG, et Geberit võrgu-, patarei- või generaatoritoitega valamusegistite Piave ja Brenta raadiosideseadme tüüp vastab direktiivile 2014/53/EL.

ELi vastavusdeklaratsiooni täielik tekst on kättesaadav järgmisel veebiaadressil:
<https://doc.geberit.com/970895000.pdf>

Käsitsemine

Geberiti rakendused

Käsitsemiseks, seadistamiseks ja hooldamiseks saate kasutada erinevaid Geberit rakendusi. Rakendused suhtlevad seadmega Bluetooth®-i liidese kaudu.

Geberit rakendused on tasuta saadaval Android- ja iOS-nutitelefonidele vastavas App Store'is.

Seadmega ühenduse loomine

- ▶ Skannige QR-kood ja järgige juhiseid maandumislehel.

Geberit
Apps

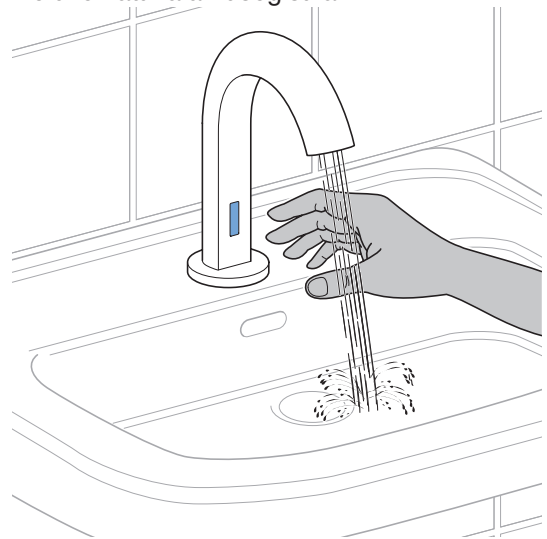


<https://gbrt.io/dsvFD0E>

Loputuse aktiveerimine

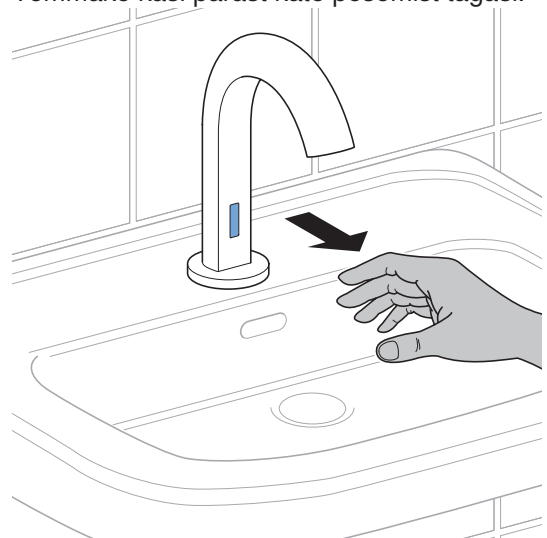
Elektroniisel loputusel on infrapunaga toimiv kasutaja tuvastus.

- 1 Hoidke kätt valamusegisti all.



✓ Vesi voolab.

- 2 Tõmmake käsi pärast käte pesemist tagasi.



✓ Veevool peatub.

Testimiseks on võimalik loputus käivitada ka Geberit rakendusega.

Rikete kõrvaldamine

Rike	Põhjus	Kõrvaldamine
Veejuga liiga nõrk	Veejoaregulaator must	▶ Puhastage veejoaregulaator. → Vt „Veejoaregulaatori puhastamine“, lehekülg 200
	Korvfilter ummistunud	▶ Puhastage korvfilter. → Vt „Korvfiltri puhastamine“, lehekülg 201
	Torustiku surve liiga väike	▶ Pöörduge spetsialisti poole.
Loputust ei aktiveerita	Torustiku surve liiga väike	▶ Pöörduge spetsialisti poole.
	Voolukatkestus	▶ Kontrollige elektritoidet.
	Patareid tühjad või aku tühi	▶ Vahetage akud välja või laadige generaatoritoite akut. → Vt „Patareide vahetamine“, lehekülg 201 ja „Kontrollige ja laadige generaatoritoite akut“, lehekülg 202
	Tehniline defekt	▶ Pöörduge spetsialisti poole.
Vesi voolab pidevalt	Tehniline defekt	▶ Sulgege vee pealevool ja võtke ühendust spetsialistiga.
Vesi voolab tahtmatult, liiga vara või liiga hilja	Infrapunaaken must või märg	▶ Puhastage või kuivatage infrapunaaken.
	Kriimustused infrapunaaknas	▶ Pöörduge spetsialisti poole.
	Infrapunaanduri tuvastuskaugus valesti seadistatud	▶ Pöörduge spetsialisti poole.
Segistipea lekib	Tehniline defekt	▶ Sulgege vee pealevool ja võtke ühendust spetsialistiga.
Punane valgusdiod vilgub loputuse käivitamisel	Patareid peaaegu tühjad või aku peaaegu tühi	▶ Vahetage akud välja või laadige generaatoritoite akut. → Vt „Patareide vahetamine“, lehekülg 201 ja „Kontrollige ja laadige generaatoritoite akut“, lehekülg 202

Spetsialist leiab rikete kõrvaldamiseks täiendavat infot ettevõtte Geberit vastava edasimüüja veebilehelt.

Korrashoid

Veetemperatuuri seadistamine

i Veetemperatuuri saab seadistada ainult ettevõtte Geberit segisti või termostaatsegistiga valamusegistitel.

Segistil seadistatakse kindel segamisvahekord külma ja sooja vee vahel. Termostaatsegistil seadistatakse püsiv veetemperatuur.

- 1** Eemaldage katteplaat. → Vt jooniste jada **1**, lehekülg 322.
- 2** Seadistage segistil või termostaatsegistil veetemperatuur. → Vt jooniste jada **2**, lehekülg 324.
- 3** Kontrollige veetemperatuuri.
- 4** Paigaldage katteplaat. → Vt jooniste jada **6**, lehekülg 329.

Puhastusrežiimi aktiveerimine

Valamusegisti ja valamu puhastamiseks blokeeritakse loputusfunktsioon mõneks minutiks.

- ▶ Aktiveerige puhastusrežiim Geberit rakenduse, Geberit teenindusmobiili või Geberit Clean-Handy abil.

Puhastusintervallid

Tehke järgmised tööd vastavalt vajadusele või hiljemalt märgitud välpade järel.

Tegevus	Intervall
Segistipeade puhastamine	Kord nädalas
Veejoaregulaatori puhastamine	Kord kuus
Korvfiltri puhastamine	Kord aastas

Segistipeade puhastamine

TÄHELEPANU

Agressiivsetest ja abrasiivsetest puhastusvahenditest tingitud pinnakahjustused

- ▶ Ärge kasutage kloori ega hapet sisaldavaid, abrasiivseid ega söövitavaid puhastusvahendeid.

Eeldus

- Puhastusrežiim on aktiveeritud.

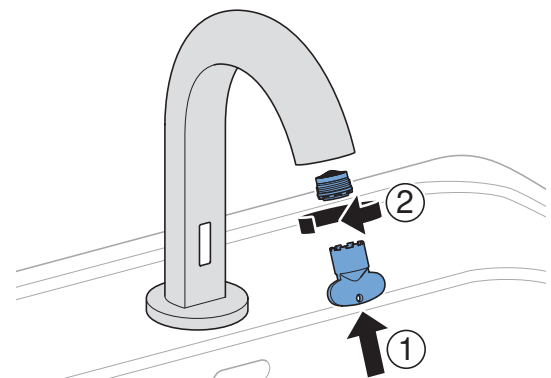
- 1** Puhastage segistipead pehme lapi ja vedela õrnatoimelise puhastusvahendiga.
- 2** Kuivatage segistipea pehme lapiga.

Veejoaregulaatori puhastamine

Eeldus

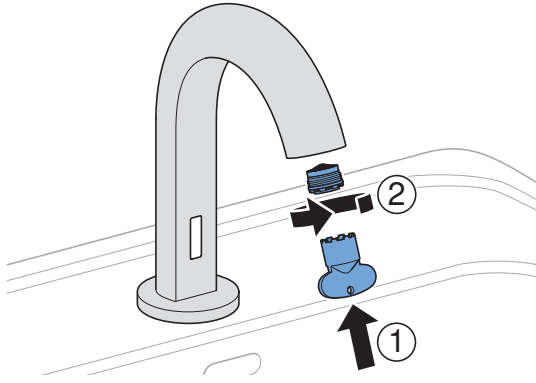
- Puhastusrežiim on aktiveeritud.

- 1** Demonteerige veejoaregulaator hooldusvõtme abil.



- 2** Puhastage veejoaregulaator ja vajaduse korral eemaldage katlakivi.

3 Veejoaregulaatori paigaldamine.



Korvfiltri puhastamine

- 1 Eemaldage katteplaat. → Vt jooniste jada **1**, lehekülg 322.
- 2 Sulgege mõlemad sulgurid või nurkventiilid. → Vt jooniste jada **3**, lehekülg 325.
- 3 Aktiveerige rõhu vähendamiseks loputus.
- 4 Võtke maha mõlemad filtripesad.
- 5 Võtke mõlemad korvfiltrid välja ja puhastage need.
- 6 Paigaldage mõlemad korvfiltrid.
- 7 Paigaldage mõlemad filtripesad.
- 8 Avage mõlemad sulgurid või nurkventiilid.
- 9 Funktsiooni kontrollimiseks hoidke kätt valamusegisti all.
- 10 Paigaldage katteplaat. → Vt jooniste jada **6**, lehekülg 329.

Patareide väljavahetamine

Ettevõtte Geberit patareitoitel töötavate valamusegistite puhul tühjenevad patareid pärast u 200 000 aktiveerimist. Punase valgusdiodi vilkumine loputuse ajal näitab, et patarei saab varsti tühjaks. → Vt „Rikete kõrvaldamine“, lehekülg 199

Eeldus

- Kaks asenduspatareid (leelis 1,5 V AA) on kaasas.
- Valamulaual ei ole esemeid.

- 1 Eemaldage katteplaat. → Vt jooniste jada **1**, lehekülg 322.
- 2 Vabastage toitekaabel hoidikust ja võtke patareikarp välja. → Vt jooniste jada **4**, lehekülg 327.
- 3 Avage patareikarp ja võtke tühjad patareid välja.
- 4 Pange uued patareid sisse.
- 5 Sulgege patareikarp.
 - ✓ Valamusegisti lülitub sisse. Vesi voolab u 5 sekundit pärast.
- 6 Sisestage patareikarp ja fikseerige toitekaabel hoidikusse.
- 7 Funktsiooni kontrollimiseks hoidke kätt valamusegisti all.
- 8 Paigaldage katteplaat. → Vt jooniste jada **6**, lehekülg 329.

Kontrollige ja laadige generaatoritoite akut

Kui ettevõtte Geberit generaatoritoitega valamusegisteid kasutatakse harvem kui u 50 korda päevas, siis laetakse akut liiga vähe. Punase valgusdiodi vilkumine loputuse ajal näitab, et aku saab varsti tühjaks. → Vt „Rikete kõrvaldamine“, lehekülg 199.

Kui aku on ühendatud laadimiseseadmega, näitab aku valgusdiodid järgimisi tööseisundeid:

Valgusdiodi värv	Oleku valgusdiod	Tööseisund
Sinine	Sisse	Voolav vesi laeb akut, generaatori funktsiooni kontroll
Punane	Sisse	Süvatühjendage aku, vahetage aku välja
Punane	Vilgub	Akulaadija laeb akut, loputus ei ole võimalik
Roheline	Vilgub	Akulaadija laeb akut, loputus võimalik
Roheline	Sisse	Aku täielikult laetud

Eeldus

- Tavaline, kaubandusvõrgus müüdav akulaadija koos USB-mikropistikuga on käepärast.
- Valamulaual ei ole esemeid.

- 1** Eemaldage katteplaat. → Vt jooniste jada **1**, lehekülg 322.
- 2** Vabastage toitekaabel hoidikust ja võtke aku välja. → Vt jooniste jada **5**, lehekülg 328.
- 3** Ühendage akulaadija aku USB-pistikusse.
- 4** Laadige akut, kuni aku valgusdiodid süttib püsivalt roheliselt (laadimisaeg u 5 tundi).
- 5** Eemaldage akulaadija.
- 6** Sisestage aku ja fikseerige toitekaabel hoidikusse.
- 7** Funktsiooni kontrollimiseks hoidke kätt valamusegisti all.
- 8** Paigaldage katteplaat. → Vt jooniste jada **6**, lehekülg 329.



Aku võib laadimiseks funktsioonpaneelist ka täielikult eemaldada. Ühendage toite- ja generaatorikaabel lahti.

Spetsialisti tehtavad seadistused

Kui on vaja teha järgmised seadistused, tuleb võtta ühendust spetsialistiga.

- Infrapunaanduri mõjupiirkonna seadistamine
- Järeltööaja seadistamine
- Energiasäästurežiimi aktiveerimine.
- Intervall-loputuse aktiveerimine
- Tõrke diagnoosimine

Utiliseerimine

Koostisained

Käesolev toode vastab direktiivi 2011/65/EL (RoHS) (teatavate ohtlike ainete kasutamise piiramise kohta elektri- ja elektroonikaseadmetes) nõuetele.

Elektri- ja elektroonikaseadmetest tekkinud jäätmete kõrvaldamine



Läbikriipsutatud ratastega prügikasti sümbol tähendab, et elektri- ja elektroonikaseadmete jäätmeid ei tohi visata koos jääkjäätmetega, vaid need tuleb ära visata eraldi. Lõppkasutajad on seadusega kohustatud tagastama vanad seadmed avalikele jäätmekäitlusasutustele, turustajatele või ettevõttele Geberit nõuetekohaseks kõrvaldamiseks. Paljud elektri- ja elektroonikaseadmete edasimüüjad on kohustatud vanad elektri- ja elektroonikaseadmed tasuta tagasi võtma. Geberit tagastamiseks võtke ühendust vastutava müügi- või teenindusettevõttega.

Vanad patareid ja akud, mis on seadmest eemaldatavad, samuti lambid, mida saab vanast seadmest neid hävitamata eemaldada, tuleb enne jäätmepunkti üleandmist vanast seadmest eraldada.

Kui vanasse seadmesse on salvestatud isikuandmeid, peab lõppkasutaja need enne seadme jäätmekäitluspunkti viimist ise kustutama.

Informācija par šo dokumentu

Šis dokuments ir paredzēts norādīto Geberit mazgāšanas galdu armatūras īpašniekiem:


- Geberit mazgāšanas galda armatūra Piave, montējama vertikāli un pie sienas
- Geberit mazgāšanas galda armatūra Brenta, montējama vertikāli un pie sienas

Šis dokuments attiecas uz šīm mazgāšanas galda armatūrām ar Bluetooth® saskarni. Šīs mazgāšanas galda armatūras ir apzīmētas uz datu plāksnītes ar "IWT-17-A" un Geberit Connect logotipu.

Lietošana saskaņā ar noteikumiem

Geberit mazgāšanas galda armatūras modeļi Piave un Brenta ir paredzēti ūdens iegūšanai no ūdensvada. Citāda lietošana neatbilst noteikumiem. Geberit neuzņemas atbildību par sekām, ko ir izraisījusi noteikumiem neatbilstīga lietošana.

Šajā pamācībā lietotie brīdinājumi un simboli

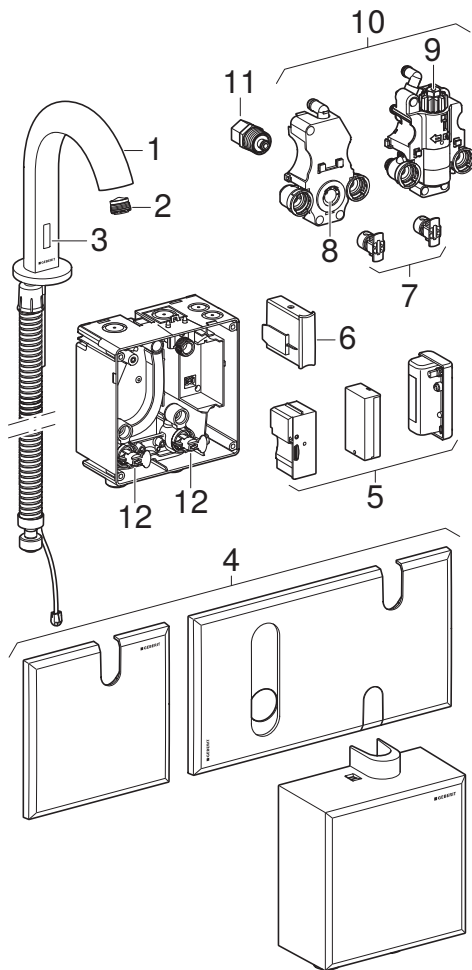
Brīdinājumi un simboli
<p>IEVĒROJIET</p> <p>Norāda uz bīstamu stāvokli, kuru nenovēršot, var radīt materiālus zaudējumus.</p>
<p></p> <p>Norāda uz svarīgu informāciju.</p>

Drošības norādījumi

- Īpašnieks šo izstrādājumu drīkst lietot, kopt un uzturēt kārtībā tikai šajā lietošanas pamācība paredzētajā apmērā.
- Geberit mazgāšanas galda armatūrā, ko darbina ar elektrību, ir strāvu vadošas daļas. Ja elektrības vads ir bojāts, tā nomaina jāveic speciālistam.
- Neremontējiet Geberit mazgāšanas galda armatūru saviem spēkiem.
- Nepārveidojiet izstrādājumu un nepievienojiet tam papildu piederumus.
- Remontu drīkst veikt tikai speciālists, izmantojot oriģinālās rezerves daļas un piederumus.

Izstrādājuma apraksts

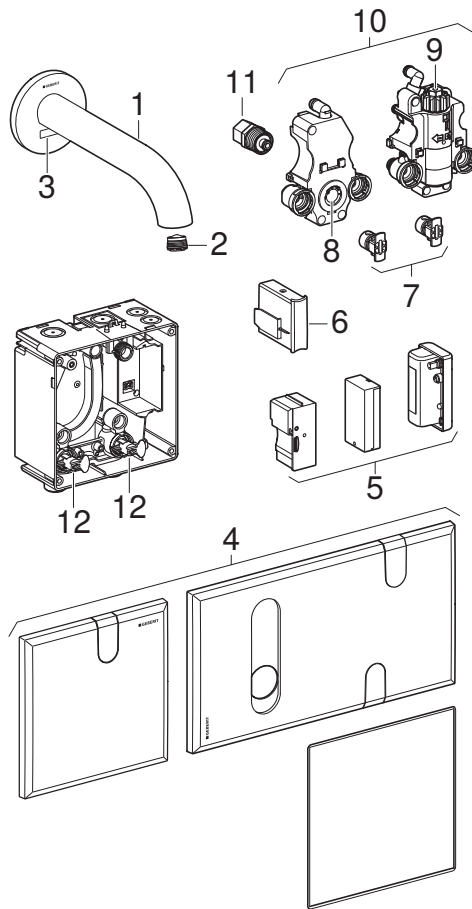
Vertikālās armatūras uzbūve



1. Attēls: Geberit mazgāšanas galdā armatūra Piave un Brenta, vertikāla montāža

- 1 Armatūras korpuss ar aizsargapvalku
- 2 Strūklas regulators
- 3 Infrasarkanā staru sensors
- 4 Pārsegplāksne vai pārsegs
- 5 Strāvas padeve (barošanas bloks, bateriju nodalījums vai akumulators darbināšanai, izmantojot ģeneratoru)
- 6 Vadības elektronika
- 7 Groza filtrs
- 8 Maisītājs
- 9 Termostatiskais maisītājs
- 10 Funkciju vienība
- 11 Magnētiskais ventīlis
- 12 Bloķēšanas elementi

Sienas armatūras uzbūve



2. Attēls: Geberit mazgāšanas galdā armatūra Piave un Brenta, montāža pie sienas

- 1 Maisītāja korpuss
- 2 Strūklas regulators
- 3 Infrasarkanā staru sensors
- 4 Pārsegplāksne
- 5 Strāvas padeve (barošanas bloks, bateriju nodalījums vai akumulators darbināšanai, izmantojot ģeneratoru)
- 6 Vadības elektronika
- 7 Groza filtrs
- 8 Maisītājs
- 9 Termostatiskais maisītājs
- 10 Funkciju vienība
- 11 Magnētiskais ventīlis
- 12 Bloķēšanas elementi

Tehniskie parametri

Tālāk norādītie tehniskie dati attiecas uz Geberit mazgāšanas galda armatūru Piave un Brenta, vertikālai montāžai un montāžai pie sienas.

	Darbināšana, izmantojot elektrotīklu	Darbināšana, izmantojot baterijas ¹⁾	Darbināšana, izmantojot ģeneratoru ²⁾
Nominālais spriegums	110–240 V maiņstrāva	–	–
Tīkla frekvence	50–60 Hz	–	–
Darba spriegums	4,5 V līdzstrāva	3 V līdzstrāva	3,2 V līdzstrāva
Bateriju tips	–	Sārma baterija (1,5 V AA)	–
Jaudas patēriņš	0,1 W	–	–
Darba spiediens	0,5–10 bar	0,5–10 bar	2–10 bar
Ieteicamais darba spiediens ar termostātisko maisītāju	0,5–5 bar	0,5–5 bar	–
Vides temperatūra	1–40 °C	1–40 °C	1–40 °C
Uzglabāšanas temperatūra	-20 – +70 °C	-20 – +70 °C	-20 – +70 °C
Maksimālā ūdens temperatūra	60 °C	60 °C	60 °C
Maksimālā ūdens temperatūra, īslaicīgi	90 °C	90 °C	90 °C
Ūdens temperatūras iestatīšanas diapazons ar termostātisko maisītāju	20–42 °C	20–42 °C	–
Caurtece pie 3 bar ³⁾	5 l/min	5 l/min	5 l/min
Radiotehnoloģija	Bluetooth® Low Energy ⁴⁾		
Frekvenču intervāls	2400–2483,5 MHz		
Maks. izejas jauda	4 dBm		

– Neattiecas

¹⁾ Baterijas darbības ilgums paredzēts apt. 200 000 aktivizēšanas reizēm.

²⁾ Ja dienā ir vidēji vismaz 50 lietošanas reizes, kas ilgst 4 sekundes, mazgāšanas galda armatūra darbojas autonomi.

³⁾ Strūklas regulatori ar caurteces ierobežojumu 1,3 l/min, 1,9 l/min vai 3,8 l/min ir pieejami kā piederumi.

⁴⁾ Zīmols Bluetooth® un tā logotipi ir Bluetooth SIG, Inc. īpašums, un Geberit tos izmanto saskaņā ar licenci.

Vienkāršotā ES atbilstības deklarācija

Geberit International AG ar šo paziņo, ka radio sistēmas tipa Geberit mazgāšanas galda armatūras Piave un Brenta, kas darbināmas, izmantojot elektrotīklu, akumulatoru vai ģeneratoru atbilst Direktīvai 2014/53/ES.

Pilns ES atbilstības deklarācijas teksts ir pieejams šajā interneta vietnē:

<https://doc.geberit.com/970895000.pdf>

Geberit lietotnes

Apkalpošanai, iestatījumiem un apkopei ir pieejamas dažādas Geberit lietotnes. Lietotnes sazinās ar ierīci, izmantojot Bluetooth® saskarni.

Geberit lietotnes Android un iOS viedtālruniem ir pieejamas bez maksas attiecīgajā lietotņu veikalā jeb “app store”.

Izveidojiet savienojumu ar ierīci

- Skenējiet QR kodu un izpildiet norādījumus galvenajā lapā.

Geberit
Apps

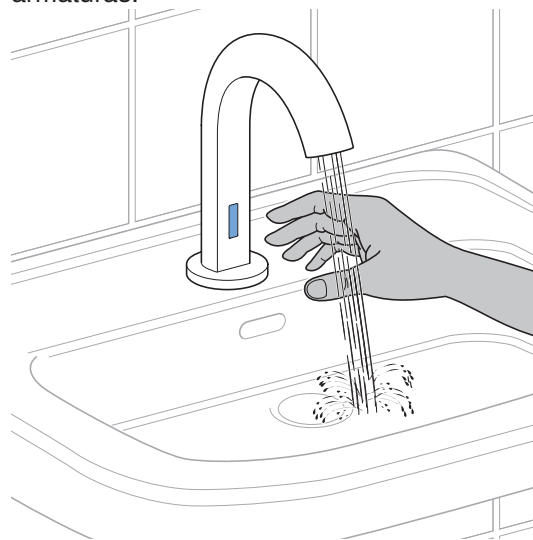


<https://gbrt.io/dsvFD0E>

Skalošanas aktivizēšana

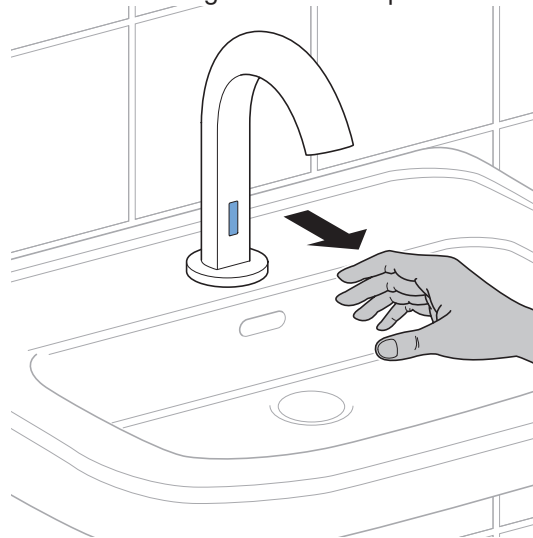
Elektriskajai skalošanas aktivizācijas sistēmai ir infrasarkanās gaismas sensors, kas atpazīst plaukstu.

- 1** Turēt plaukstu zem mazgāšanas galda armatūras.



✓ Ūdens sāk tecēt.

- 2** Pēc roku nomazgāšanas atvilkt plaukstu.



✓ Ūdens pārstāj tecēt.

Pārbaudes nolūkos skalošanu var aktivizēt arī ar Geberit lietotni.

Traucējumu novēršana

Traucējums	Cēlonis	Novēršana
Ūdens strūkļa ir pārāk vāja	Aizsērējis strūkļa regulators	► Iztīrīt strūkļa regulatoru. → Skatīt „Strūkļa regulatora tīrīšana”, lappuse 210
	Aizsērējis groza filtrs	► Iztīrīt groza filtru. → Skatīt „Groza filtra tīrīšana”, lappuse 211
	Pārāk zems spiediens ūdensvadā	► Sazināties ar speciālistu.
Skalošana netiek aktivizēta	Pārāk zems spiediens ūdensvadā	► Sazināties ar speciālistu.
	Elektrotīkla traucējumi	► Pārbaudīt strāvas padevi.
	Baterijas izlietotas vai akumulators tukšs	► Nomainīt baterijas vai uzlādēt akumulatoru darbināšanai ar ģeneratoru. → Skatīt „Bateriju maiņa”, lappuse 211, un „Akumulatora pārbaude un uzlāde darbināšanai ar ģeneratoru”, lappuse 212
	Tehnisks bojājums	► Sazināties ar speciālistu.
Ūdens tek nepārtraukti	Tehnisks bojājums	► Noslēgt ūdens padevi un sazināties ar speciālistu.
Ūdens plūsma ir pataļīga, sāk tecēt pārāk agri vai pārāk vēlu	Netīrs vai mitrs infrasarkanā staru logs	► Notīrīt vai nosusināt infrasarkanā staru logu.
	Saskrāpēts infrasarkanā staru logs	► Sazināties ar speciālistu.
	Nepareizi iestatīta infrasarkanā staru sensora uztveršanas zona	► Sazināties ar speciālistu.
No armatūras tek ūdens	Tehnisks bojājums	► Noslēgt ūdens padevi un sazināties ar speciālistu.
Skalošanas aktivizācijas brīdī mirgo sarkanā gaismas diode	Baterijas gandrīz izlietotas vai akumulators gandrīz tukšs	► Nomainīt baterijas vai uzlādēt akumulatoru darbināšanai ar ģeneratoru. → Skatīt „Bateriju maiņa”, lappuse 211, un „Akumulatora pārbaude un uzlāde darbināšanai ar ģeneratoru”, lappuse 212

Speciālistiem papildu informācija par traucējumu novēršanu pieejama attiecīgā Geberit izplatītāja tīmekļa vietnē.

Uzturēšana kārtībā

Ūdens temperatūras iestatīšana

i Ūdens temperatūru iespējams iestatīt tikai Geberit mazgāšanas galda armatūrai ar maisītāju vai termostatisko maisītāju.

Maisītājam tiek iestatīta noteikta sajaukšanas attiecība starp auksto un karsto ūdeni. Termostatiskajam maisītājam tiek iestatīta nemainīga ūdens temperatūra.

1 Noņemt pārsegplāksni. → Skatīt attēlu secību **1**, 322. lappuse.

2 Iestatiet ūdens temperatūru maisītājā vai termostatiskajā maisītājā. → Skatīt attēlu secību **2**, 324. lappuse.

3 Pārbaudiet ūdens temperatūru.

4 Uzstādīt pārsegplāksni. → Skatīt attēlu secību **6**, 329. lappuse.

Tīrīšanas režīma aktivizēšana

Lai veiktu mazgāšanas galda armatūras un izlietnes tīrīšanu, skalošanas aktivizēšanu var dažas minūtes aizturēt.

► Aktivizēt tīrīšanas režīmu ar Geberit lietotni, Geberit servisa mobilo tālruni vai ar Geberit tīru mobilo tālruni.

Tīrīšanas intervāli

Vajadzības gadījumā vai vēlākais norādītajos intervālos ir jāveic šādas darbības.

Darbība	Intervāls
Armatūras korpusa tīrīšana	Katru nedēļu
Strūklas regulatora tīrīšana	Reizi mēnesī
Groza filtra tīrīšana	Katru gadu

Armatūras korpusa tīrīšana

IEVĒROJIET

Kodīgi un skrāpējoši tīrīšanas līdzekļi var sabojāt virsmu

► Nelietot hloru vai skābes saturošus, abrazīvus vai kodīgus tīrīšanas līdzekļus.

Priekšnoteikums

– Tīrīšanas režīms ir aktivizēts.

1 Armatūras korpusu tīrīt ar mīkstu drānu un šķidru, saudzīgu tīrīšanas līdzekli.

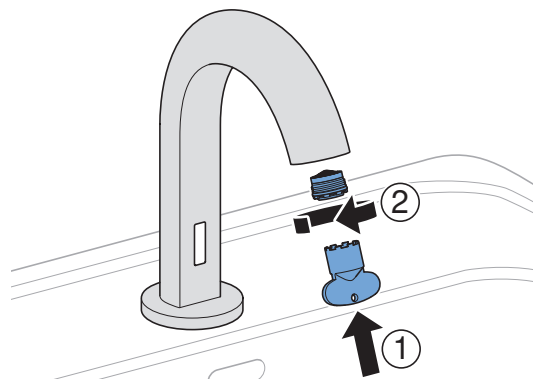
2 Armatūras korpusu nosusināt ar mīkstu drānu.

Strūklas regulatora tīrīšana

Priekšnoteikums

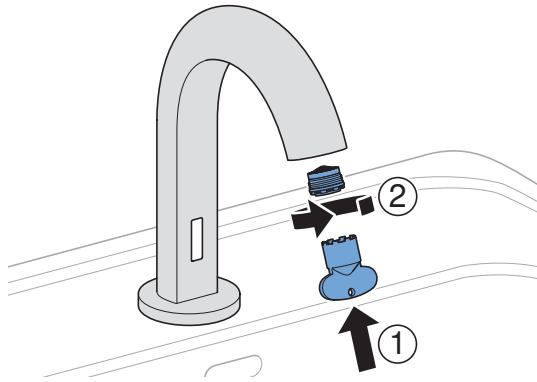
– Tīrīšanas režīms ir aktivizēts.

1 Izmantojot remontatslēgu, noņem strūklas regulatoru.



2 Iztīrīt un vajadzības gadījumā atkalķot strūklas regulatoru.

3 Uzlikt strūklas regulatoru.



Groza filtra tīrīšana

- 1 Noņemt pārsegplāksni. → Skatīt attēlu secību **1**, 322. lappuse.
- 2 Aizveriet abus bloķēšanas elementus vai stūru vārstus. → Skatīt attēlu secību **3**, 325. lappuse.
- 3 Lai samazinātu spiedienu, aktivizējiet skalošanu.
- 4 Noņemiet abus filtra turētājus.
- 5 Izņemiet un iztīriet abus groza filtrus.
- 6 Ievietot abus groza filtrus.
- 7 Uzlieciet abus filtra turētājus.
- 8 Atveriet abus bloķēšanas elementus vai stūru vārstus.
- 9 Lai pārbaudītu darbību, turiet plaukstu zem mazgāšanas galda armatūras.
- 10 Uzstādīt pārsegplāksni. → Skatīt attēlu secību **6**, 329. lappuse.

Bateriju maiņa

Geberit mazgāšanas galdu armatūrai, ko darbina ar bateriju, baterija ir izlietota pēc apt. 200 000 aktivizācijas reizēm. Sarkanās gaismas diodes mirgošana, aktivizējot skalošanu, norāda, ka baterija drīz būs izlietota. → Skatīt „Traucējumu novēršana”, lappuse 209

Priekšnoteikums

- Ir sagatavotas divas rezerves baterijas (sārma, 1,5 V AA).
- Uz mazgāšanas galda nav priekšmetu.

- 1 Noņemt pārsegplāksni. → Skatīt attēlu secību **1**, 322. lappuse.
- 2 Atvienojiet strāvas padeves vadu no turētāja un izņemiet bateriju nodalījumu. → Skatīt attēlu secību **4**, 327. lappuse.
- 3 Atveriet bateriju nodalījumu un izņemiet izlietotās baterijas.
- 4 Ievietot jaunās baterijas.
- 5 Aizveriet bateriju nodalījumu.
 - ✓ Mazgāšanas galda armatūra ieslēdzas. Pēc apt. 5 sekundēm sāk tecēt ūdens.
- 6 Ievietojiet bateriju nodalījumu un strāvas padeves vadu nofiksējiet turētājā.
- 7 Lai pārbaudītu darbību, turiet plaukstu zem mazgāšanas galda armatūras.
- 8 Uzstādīt pārsegplāksni. → Skatīt attēlu secību **6**, 329. lappuse.

Akumulatora pārbaude un uzlāde darbināšanai ar ģeneratoru

Ja Geberit mazgāšanas galdu armatūru, ko darbina ar ģeneratoru, lieto mazāk nekā apt. 50 x dienā, akumulators netiek pietiekami uzlādēts. Sarkanās gaismas diodes mirgošana, aktivizējot skalošanu, norāda, ka akumulators drīz būs tukšs. → Skatīt „Traucējumu novēršana”, lappuse 209.

Pievienojot akumulatoru uzlādes ierīcei, akumulatora gaismas diode parāda šādus darbības stāvokļus:

Krāsaina gaismas diode	Statusa gaismas diode	Darbības stāvoklis
Zila	leisl.	Krāna ūdens uzlādē akumulatoru, ģeneratora darbības pārbaude
Sarkana	leisl.	Akumulators gandrīz izlādējies, akumulatora maiņa
Sarkana	Mirgo	Uzlādes ierīce veic akumulatora uzlādi, skalošanas aktivizācija nav iespējama
Zaļa	Mirgo	Uzlādes ierīce veic akumulatora uzlādi, skalošanas aktivizācija ir iespējama
Zaļa	leisl.	Akumulators ir pilnībā uzlādēts

Priekšnoteikums

- Ir sagatavota tirdzniecībā pieejamā, parastā uzlādes ierīce ar USB mikrospraudni.
- Uz mazgāšanas galda nav priekšmetu.

- 1 Noņemiet pārsegplāksni. → Skatīt attēlu secību **1**, 322. lappuse.
- 2 Atvienojiet strāvas padeves vadu no turētāja un izņemiet akumulatoru. → Skatīt attēlu secību **5**, 328. lappuse.
- 3 Akumulatora uzlādes ierīci pievienojiet akumulatora USB ligzdai.
- 4 Uzlādējiet akumulatoru, līdz akumulatora gaismas diode nepārtraukti deg zaļā krāsā (apt. 5 stundas).
- 5 Atvienojiet akumulatora uzlādes ierīci.
- 6 Ievietojiet akumulatoru un strāvas padeves vadu nofiksējiet turētājā.

- 7 Lai pārbaudītu darbību, turiet plaukstu zem mazgāšanas galda armatūras.

- 8 Uzstādīt pārsegplāksni. → Skatīt attēlu secību **6**, 329. lappuse.

- i** Lai veiktu akumulatora uzlādi, to var arī pilnībā izņemt no funkcionālā bloka. Atvienot strāvas padeves vadu un ģeneratora vadu.

Iestatījumi, ko veic speciālists

Ja ir jāveic kādi no šiem iestatījumiem, jāsazinās ar speciālistu:

- Infrasarkanā staru sensora uztveršanas diapazona iestatīšana
- Inerces laika iestatīšana
- Aktivēt enerģijas taupības režīmu
- Intervāla skalošanas aktivizēšana
- Traucējumu diagnostikas izpilde

Utilizācija

Sastāvs

Šis izstrādājums atbilst Direktīvas 2011/65/ES (RoHS) (par dažu bīstamu vielu izmantošanas ierobežošanu elektriskās un elektroniskās iekārtās) prasībām.

Lietotu elektrisko un elektronisko ierīču utilizācija



Nosvītrotās atkritumu tvertnes simbols norāda, ka nolietotās elektriskās un elektroniskās iekārtas nedrīkst izmest sadzīves atkritumos, bet tās ir jāutilizē atsevišķi. Tiešajiem lietotājiem ir juridisks pienākums nodot nolietotās iekārtas atbilstoši utilizācijai publiskās utilizācijas vietās, izplatītājiem vai Geberit. Daudziem elektrisko un elektronisko iekārtu izplatītājiem ir pienākums bez maksas pieņemt atpakaļ nolietotās elektriskās un elektroniskās iekārtas. Lai nodotu iekārtas atpakaļ Geberit, sazinieties ar atbildīgo tirdzniecības vai servisa organizāciju.

Nolietotās baterijas un akumulatori, ko neaptver nolietotā iekārta, kā arī lampas, kuras var izņemt no nolietotās ierīces tās nesabojājot, pirms nodošanas utilizācijas vietai jānoņem no vecās iekārtas.

Ja nolietotajā iekārtā tiek glabāti personas dati, tiešie lietotāji ir atbildīgi par to dzēšanu pirms iekārtas nodošanas utilizācijas vietai.

Apie šį dokumentą

Šis dokumentas skirtas toliau nurodytų Geberit praustuvų maišytuvų naudotojams:


- Geberit praustuvo maišytuvas Piave, montuojamas ant stovo ir ant sienos
- Geberit praustuvo maišytuvas Brenta, montuojamas ant stovo ir ant sienos

Šis dokumentas galioja šių praustuvų maišytuvų variantams su Bluetooth® sąsaja. Šių praustuvų maišytuvų tipo lentelėje yra „IWT-17-A“ užrašas ir Geberit Connect logotipas.

Naudojimas pagal nurodymus

Geberit Piave ir Brenta praustuvų maišytuvai skirti vandentiekio vandeniui leisti. Bet koks kitas naudojimas – tai naudojimas ne pagal paskirtį. Geberit neprisiima jokios atsakomybės už pasekmes, jeigu gaminiai naudojami ne pagal paskirtį.

Įspėjimo lygiai ir simboliai šioje instrukcijoje

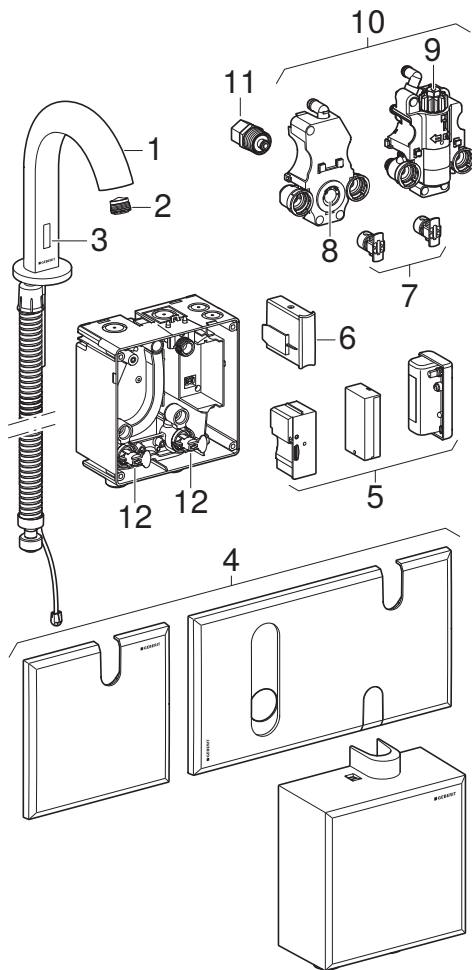
Įspėjimo lygiai ir simboliai
DĖMESIO Žymi pavojų, kurio neišvengus gali būti padaroma turtinė žala.
 Nurodo svarbią informaciją.

Saugumo nuorodos

- Naudotojas valdymo, atitikties užtikrinimo ir techninės priežiūros darbus turi atlikti taip, kaip aprašyta šioje eksploataavimo instrukcijoje.
- Geberit praustuvų maišytuvuose su maitinimu iš tinklo yra dalių, kuriomis teka srovė. Jei pažeistas maitinimo kabelis, jį turi pakeisti specialistas.
- Geberit praustuvų maišytuvų netaisykite patys.
- Nekeiskite gaminio ir papildomai jame nieko nemontuokite.
- Remonto darbus leidžiama atlikti tik specialistams, naudojantiems originalias atsargines dalis ir priedus.

Gaminio aprašymas

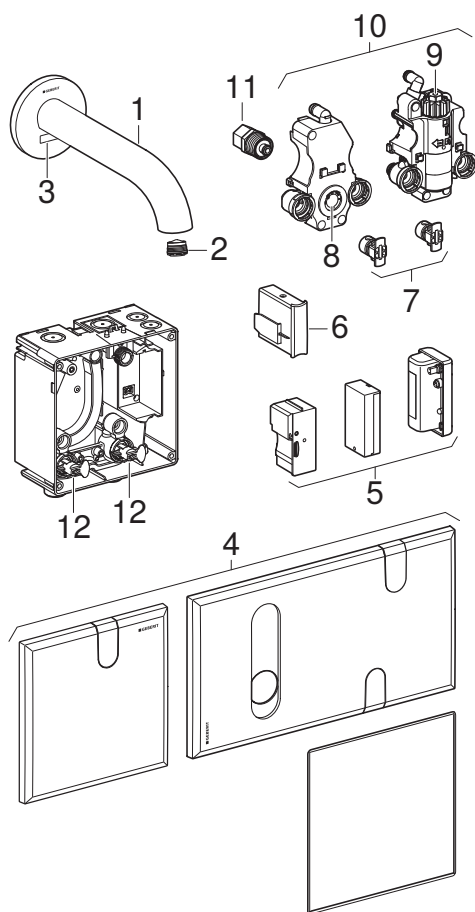
Prie stovo montuojamo maišytuvo konstrukcija



1 Paveikslas: Geberit praustuvų maišytuvai Piave ir Brenta, montuojami prie stovo

- 1 Maišytuvo korpusas su apsaugine žarna
- 2 Srovės reguliatorius
- 3 Infraraudonųjų spindulių jutiklis
- 4 Dengiamoji plokštė arba gaubtas
- 5 Maitinimo šaltinis (maitinimo blokas, baterijos dėtuvė arba generatoriui skirtas akumuliatorius)
- 6 Elektroninis valdytuvas
- 7 Filtro krepšelis
- 8 Maišytuvus
- 9 Termostatinis maišytuvus
- 10 Funkcinis vienetas
- 11 Magnetinis vožtuvas
- 12 Uždarymo įtaisai

Prie sienos montuojamo maišytuvo konstrukcija



2 Paveikslas: Geberit praustuvų maišytuvai Piave ir Brenta, montuojami prie sienos

- 1 Įrenginio korpusas
- 2 Srovės reguliatorius
- 3 Infraraudonųjų spindulių jutiklis
- 4 Dengiamoji plokštė
- 5 Maitinimo šaltinis (maitinimo blokas, baterijos dėtuė arba generatoriui skirtas akumuliatorius)
- 6 Elektroninis valdytuvas
- 7 Filto krepšelis
- 8 Maišytuvas
- 9 Termostatinis maišytuvas
- 10 Funkcinis vienetas
- 11 Magnetinis vožtuvas
- 12 Uždarymo įtaisai

Techniniai duomenys

Toliau nurodyti techniniai duomenys taikomi Geberit praustuvų maišytuvams Piave ir Brenta, kurie būna pastatomieji ir montuojami prie sienos.

	Maitinimas iš tinklo	Maitinimas iš baterijos ¹⁾	Maitinimas iš generatoriaus ²⁾
Nominalioji įtampa	110–240 V AC	–	–
Tinklo dažnis	50–60 Hz	–	–
Darbinė įtampa	4,5 V DC	3 V DC	3,2 V DC
Baterijos tipas	–	Šarminė (1,5 V AA)	–
Vartojamoji galia	0,1 W	–	–
Darbinis slėgis	0,5–10 bar	0,5–10 bar	2–10 bar
Rekomenduojamas darbinis slėgis naudojant termostatinį maišytuvą	0,5–5 bar	0,5–5 bar	–
Aplinkos oro temperatūra	1–40 °C	1–40 °C	1–40 °C
Laikymo temperatūra	-20 – +70 °C	-20 – +70 °C	-20 – +70 °C
Didžiausia vandens temperatūra	60 °C	60 °C	60 °C
Didžiausia trumpalaikė vandens temperatūra	90 °C	90 °C	90 °C
Vandens temperatūros nustatymo diapazonas naudojant termostatinį maišytuvą	20–42 °C	20–42 °C	–
Pralaida esant 3 bar ³⁾	5 l/min	5 l/min	5 l/min
Ryšio technologija	Bluetooth® Low Energy ⁴⁾		
Dažnio diapazonas	2400–2483,5 MHz		
Didžiausia išėjimo galia	4 dBm		

– Netaikoma

¹⁾ Baterijos naudojimo trukmės užtenka maždaug 200 000 suveikimų.

²⁾ Jei praustuvo maišytuvas per dieną vidutiniškai naudojamas 50 ar daugiau kartų po 4 s, jis veikia autonomiškai.

³⁾ Kaip priedą galima įsigyti aeratorių, kuris srautą riboja iki 1,3 l/min, 1,9 l/min arba 3,8 l/min.

⁴⁾ Prekės ženklas Bluetooth® ir jo logotipai yra Bluetooth SIG, Inc. nuosavybė, Geberit juos naudoja pagal licenciją.

ES atitikties deklaracija

Geberit International AG pareiškia, kad radijo įrenginio tipas Geberit praustuvų maišytuvai Piave ir Brenta su maitinimu iš tinklo, baterijos arba generatoriaus, atitinka direktyvą 2014/53/ES.

Visas ES atitikties deklaracijos tekstas prieinamas šiuo interneto adresu:

<https://doc.geberit.com/970895000.pdf>

Geberit programos

Valdymui, nustatymui ir techninei priežiūrai galimos skirtingos Geberit programos. Programos su prietaisų komunikuoja per Bluetooth® sąsają.

Geberit programos galimos Android ir iOS išmaniesiems telefonams, jas nemokamai įsigyti galima atitinkamoje programų parduotuvėje.

Ryšio su įrenginiu užmezgimas

- ▶ Nuskenaukite QR kodą ir atlikite nukreipimo puslapyje nurodytus veiksmus.

Geberit
Apps

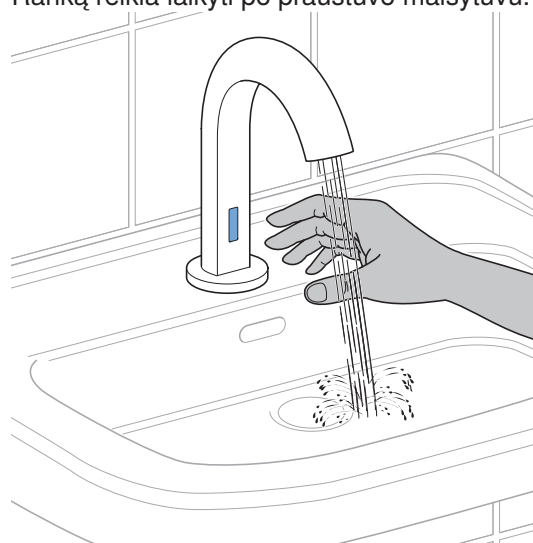


<https://gbrt.io/dsvFD0E>

Plovimo įjungimas

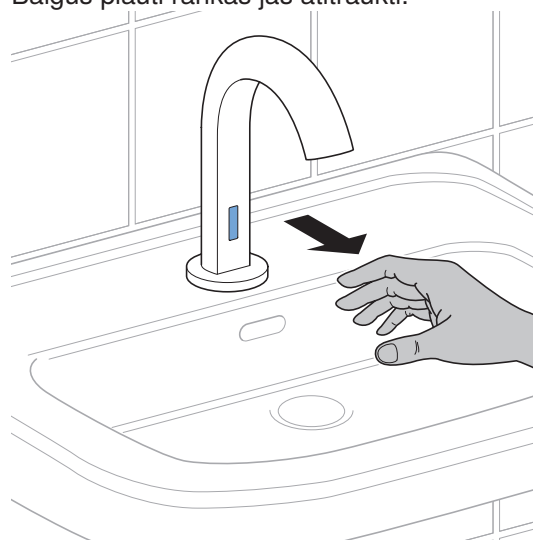
Elektroninė vandens leidimo sistema turi infraraudonųjų spindulių rankų aptikimo sistemą.

- 1 Ranką reikia laikyti po praustuvo maišytuvu.



✓ Vanduo teka.

- 2 Baigus plauti rankas jas atitraukti.



✓ Vanduo nebeteka.

Bandymo tikslais vandens nuleidimo funkciją galima įjungti taip pat ir per Geberit programėlę.

Trikčių šalinimas

Triktis	Priežastis	Pašalinimas
Per silpna vandens srovė	Užsiteršęs aeratorius	► Išvalykite aeratorių. → Žr. „Aeratoriaus valymas“, puslapis 220
	Užsikimšęs krepšio formos filtras	► Išvalyti kasetinį filtrą. → Žr. „Krepšelio formos filtro valymas“, puslapis 221
	Per silpnas slėgis vandentiekyje	► Susisiekite su specialistu.
Vandens nuleidimas nevyksta	Per silpnas slėgis vandentiekyje	► Susisiekite su specialistu.
	Nutrūkęs maitinimas iš tinklo	► Patikrinkite srovės tiekimą.
	Išnaudotos baterijos arba išsikrovęs elektros akumulatorius	► Pakeiskite baterijas arba įkraukite generatoriui skirtą akumuliatorių. → Žr. „Baterijų keitimas“, puslapis 221 ir „Generatoriaus akumulatoriaus patikrinimas ir įkrovimas“, puslapis 222
	Techninis defektas	► Susisiekite su specialistu.
Vanduo nuolat teka	Techninis defektas	► Uždarykite vandens tiekimą ir susisiekite su specialistu.
Vanduo teka, kai nereikia, per anksti arba per vėlai	Užterštas arba sudrėkęs infraraudonųjų spindulių langelis	► Išvalykite arba išdžiovinkite infraraudonųjų spindulių langelį.
	Subraižytas infraraudonųjų spindulių langelio paviršius	► Susisiekite su specialistu.
	Netinkamai nustatytas infraraudonųjų spindulių jutiklio aptikimo atstumas	► Susisiekite su specialistu.
Iš maišytuvo korpuso teka vanduo	Techninis defektas	► Uždarykite vandens tiekimą ir susisiekite su specialistu.
Vandens nuleidimo metu mirksi raudonas šviesos diodas	Beveik išnaudotos baterijos arba beveik išsikrovęs akumulatorius	► Pakeiskite baterijas arba įkraukite generatoriui skirtą akumuliatorių. → Žr. „Baterijų keitimas“, puslapis 221 ir „Generatoriaus akumulatoriaus patikrinimas ir įkrovimas“, puslapis 222

Specialistai daugiau informacijos apie trikčių šalinimą gali rasti atitinkamo Geberit platintojo interneto svetainėje.

Techninė priežiūra

Vandens temperatūros nustatymas

i Geberit praustuvių maišytuvų vandens temperatūrą galima nustatyti, tik jei juose yra maišikliai arba termostatiniai maišikliai.

Maišant pasirenkamas tam tiktas šalto ir šilto vandens maišymo santykis. Naudojant termostatinį maišiklį pasirenkama pastovi vandens temperatūra.

- 1** Nuimkite dengiamąją plokštę. → Žr. paveikslų seką **1**, 322 puslapis.
- 2** Pasirinkite maišiklio arba termostatinio maišiklio vandens temperatūrą. → Žr. paveikslų seką **2**, 324 puslapis.
- 3** Patikrinkite vandens temperatūrą.
- 4** Sumontuokite dengiamąją plokštę. → Žr. paveikslų seką **6**, 329 puslapis.

Valymo režimo aktyvinimas

Valant praustuvo maišytuvą ir praustuva, nuleidimo įtaisas keletui minučių sustabdomas.

- ▶ Aktyvinkite valymo režimą per Geberit programėlę, naudodami Geberit techninės priežiūros nuotolinį pultą arba Geberit valymo nuotolinį pultą.

Valymo intervalas

Toliau nurodyti veiksmai atliekami prireikus arba ne rečiau nei nurodytais intervalais.

Veiksmas	Intervalas
Maišytuvo korpuso valymas	Kas savaitę
Aeratoriaus valymas	Kas mėnesį
Krepšelio formos filtro valymas	Kasmet

Maišytuvo korpuso valymas

DĖMESIO

Agresyvios ir abrazyvinės valymo priemonės pažeidžia paviršių

- ▶ Nenaudokite chloruotų arba rūgštinių, braižančių arba ėsdinančių valymo priemonių.

Sąlyga

- Valymo režimas įjungtas.

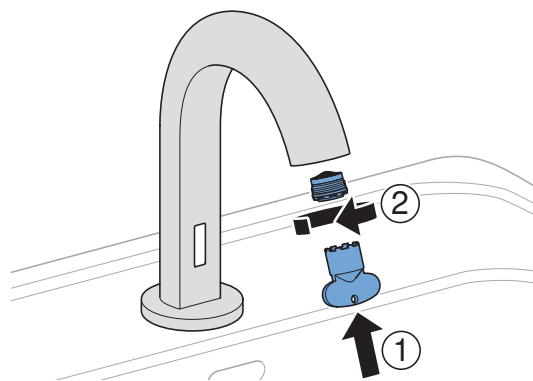
- 1** Maišytuvo korpusą nuvalykite minkšta šluoste ir skysta, švelnia valymo priemone.
- 2** Maišytuvą nusauskinkite minkšta šluoste.

Aeratoriaus valymas

Sąlyga

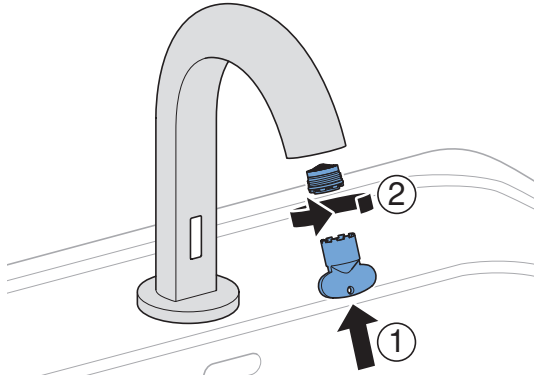
- Valymo režimas įjungtas.

- 1** Aeratorių išmontuokite techninės priežiūros raktu.



- 2** Aeratorių nuvalykite ir prireikus pašalinkite kalkes.

3 Aeratorių sumontuokite.



Krepšelio formos filtro valymas

- 1 Nuimkite dengiamąją plokštę. → Žr. paveikslų seką **1**, 322 puslapis.
- 2 Uždarykite abu uždarymo įtaisus arba kampines sklendes. → Žr. paveikslų seką **3**, 325 puslapis.
- 3 Įjunkite vandens nuleidimą, kad sumažėtų slėgis.
- 4 Išmontuokite abu filtrų laikiklius.
- 5 Išimkite ir išvalykite abu krepšelio formos filtrus.
- 6 Įstatykite abu filtrus.
- 7 Sumontuokite abu filtrų laikiklius.
- 8 Atidarykite abu uždarymo įtaisus arba kampines sklendes.
- 9 Veikimą patikrinkite po praustuvo maišytuvu laikydami ranką.
- 10 Sumontuokite dengiamąją plokštę. → Žr. paveikslų seką **6**, 329 puslapis.

Baterijų keitimas

Baterijomis maitinamuose Geberit praustuvių maišytuvuose baterijos keičiamos apytikriai po 200 000 suveikimų. Leidžiant vandenį mirksintis raudonas šviesos diodas rodo, kad baterija greit išsieikvos. → Žr. „Trikčių šalinimas“, puslapis 219

Sąlyga

- Pridedamos dvi atsarginės baterijos (1,5 V, AA tipo šarminės baterijos).
- Praustuve nėra jokių daiktų.

- 1 Nuimkite dengiamąją plokštę. → Žr. paveikslų seką **1**, 322 puslapis.
- 2 Atlaisvinkite iš laikiklio maitinimo kabelį ir išimkite baterijos skyrelį. → Žr. paveikslų seką **4**, 327 puslapis.
- 3 Atidarykite baterijos skyrelį ir išimkite naudotas baterijas.
- 4 Įdėkite naujas baterijas.
- 5 Uždarykite baterijos skyrelį.
 - ✓ Praustuvo maišytuvą įsijungia. Po apytikriai 5 sekundžių pradeda tekėti vanduo.
- 6 Įstatykite baterijos skyrelį ir užfiksuokite maitinimo kabelį laikiklyje.
- 7 Veikimą patikrinkite po praustuvo maišytuvu laikydami ranką.
- 8 Sumontuokite dengiamąją plokštę. → Žr. paveikslų seką **6**, 329 puslapis.

Generatoriaus akumulatoriaus patikrinimas ir įkrovimas

Jei generatoriaus režimu veikiantis Geberit praustuvo maišytuvas per dieną naudojamas mažiau nei 50 k., akumulatorius per mažai įkraunamas. Leidžiant vandenį mirksintis raudonas šviesos diodas rodo, kad akumulatorius greit išsikraus. → Žr. „Trikčių šalinimas“, puslapis 219.

Kai akumulatorius prijungtas prie įkroviklio, akumulatoriaus šviesos diodas rodo toliau pateiktus darbinis režimus:

Šviesos diodo spalva	Šviesos diodo būseną	Darbinis režimas
Mėlyna	Ij.	Akumuliatorių įkrauna tekančias vanduo, akumulatoriaus veikimo patikrinimas
Raudona	Ij.	Akumulatorius pernelyg išsikrovęs, akumuliatorių pakeisti
Raudona	Mirksi	Akumulatorius įkraunamas, vandens leisti negalima
Žalia	Mirksi	Akumuliatorių įkrauna įkroviklis, vandenį leisti galima
Žalia	Ij.	Akumulatorius visiškai įkrautas

Sąlyga

- Paruoštas rinkoje parduodamas akumulatoriaus įkroviklis su USB mikrojungtimi.
- Praustuve nėra jokių daiktų.

1 Nuimkite dengiamąją plokštę. → Žr. paveikslų seką **1**, 322 puslapis.

2 Iš laikiklio atlaisvinkite maitinimo kabelį ir išimkite akumulatoriaus laikiklį. → Žr. paveikslų seką **5**, 328 puslapis.

3 Akumulatoriaus įkroviklį prijunkite prie akumulatoriaus USB lizdo.

4 Akumuliatorių kraukite tol, kol akumulatoriaus šviesos diodas pradės nepertraukiamai šviesti žalia šviesa (apytikriai 5 valandas).

5 Atjunkite akumulatoriaus įkroviklį.

6 Įstatykite akumuliatorių ir maitinimo kabelį užfiksuokite ant laikiklio.

7 Veikimą patikrinkite po praustuvo maišytuvu laikydami ranką.

8 Sumontuokite dengiamąją plokštę. → Žr. paveikslų seką **6**, 329 puslapis.

i Akumuliatorių galima įkrauti jį visiškai išėmus iš funkcinės dėžutės. Ištraukite maitinimo kabelį ir generatoriaus kabelį.

Specialisto atliekamas nustatymas

Jei reikia nustatyti toliau nurodytus nustatymus, kreipkitės į specialistą:

- Infraraudonųjų spindulių jutiklio aptikimo diapazono nustatymas
- Išjungimo delsos trukmės nustatymas
- Energijos taupymo režimo aktyvinimas
- Vandens nuleidimo intervalais įjungimas
- Sutrikimų diagnostikos atlikimas

Šalinimas

Komponentai

Šis gaminys atitinka direktyvos 2011/65/ES (dėl tam tikrų pavojingų medžiagų naudojimo elektros ir elektroninėje įrangoje apribojimo) reikalavimus.

Senų elektros ir elektroninių prietaisų šalinimas



Perbrauktos šiukšliadėžės su ratukais simbolis reiškia, kad elektros ir elektroninių atliekų negalima išmesti kartu su likusiomis atliekomis; jos turi būti šalinamos atskirai. Galutiniai naudotojai yra teisiškai įpareigoti grąžinti senus prietaisus valstybinėms atliekų šalinimo institucijoms, platintojams arba Geberit. Daugelis elektros ir elektroninių prietaisų platintojų privalo nemokamai priimti senus elektros ir elektroninius prietaisus. Dėl grąžinimo Geberit kreipkitės į atsakingą pardavimo ar aptarnavimo įmonę.

Panaudotas baterijas ir akumulatorius, kurie neįdėti į seną prietaisą, taip pat lempas, kurias galima išimti iš seno prietaiso jo nesunaikinant, būtina išimti iš seno prietaiso prieš atiduodant jį į šalinimo punktą.

Jei sename prietaise saugomi asmens duomenys, galutiniai naudotojai patys atsako už jų ištrynimą prieš perduodant prietaisą šalinimo punktui.

За този документ

Настоящият документ е предназначен за операторите на следните смесители за мивки Geberit:


- Смесител за мивка Geberit Piave, стоящ и стенен монтаж
- Смесител за мивка Geberit Brenta, стоящ и стенен монтаж

Този документ важи за изпълнението на тези смесители за мивка с Bluetooth® интерфейс. Тези смесители за мивка са обозначени с „IWT-17-A“ и логото на Geberit Connect върху фирмената табелка.

Употреба по предназначение

Смесителите за мивка Geberit Piave и Brenta са предназначени за приемане на вода от тръбопровод. Всяка друга употреба не се счита за употреба по предназначение. Geberit не поема материална отговорност за последиците от употреба не по предназначение.

Нива на предупреждения и символи в това ръководство

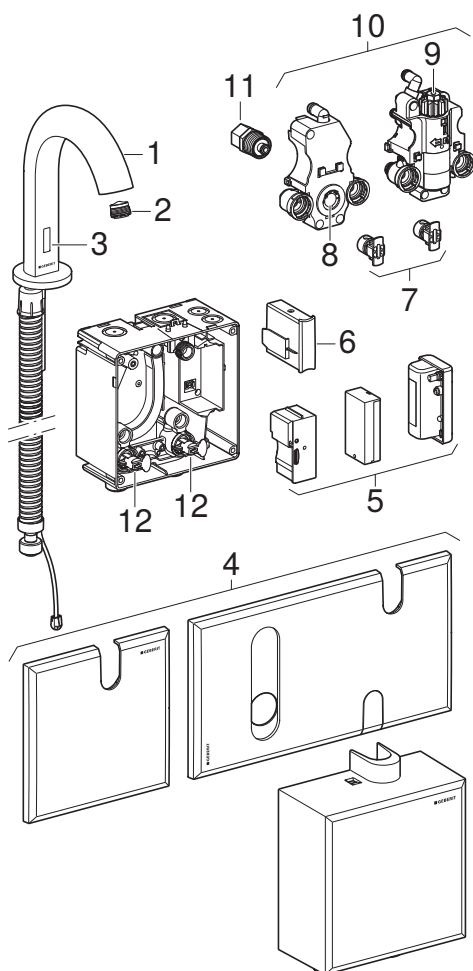
Нива на предупреждения и символи
ВНИМАНИЕ
Означава опасност, която може да доведе до материални щети, ако не бъде избегната.

Указва важна информация.

Инструкции за безопасност

- Обслужването, грижата и ремонтът могат да бъдат извършвани от оператора само степента, която е описана в настоящото ръководство за експлоатация.
- Смесителите за мивка Geberit с мрежово захранване съдържат провеждащи ток части. Ако мрежовият кабел е повреден, той трябва да бъде подменен от технически експерт.
- Не ремонтирайте сами смесителите за мивка Geberit.
- Не извършвайте изменения или допълнителни инсталации по продукта.
- Ремонтите трябва да се извършват само от технически експерт с оригинални резервни части и аксесоари.

Описание на продукта

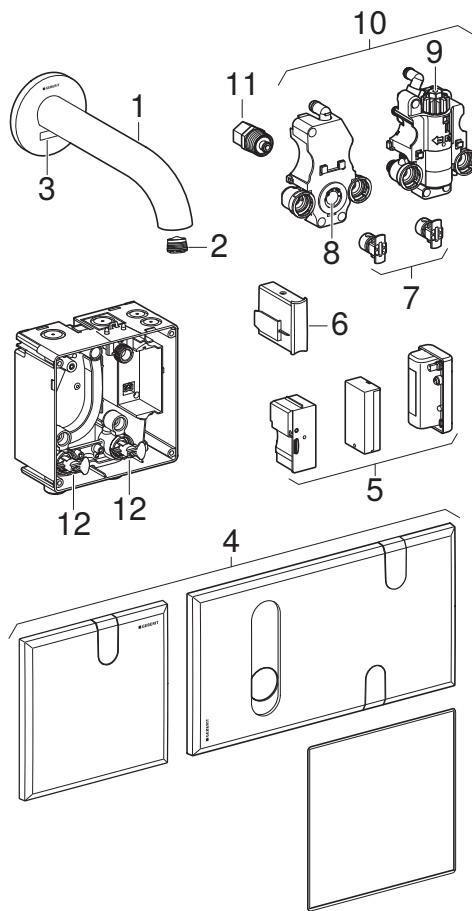
Монтаж на стоящ смесител



Фигура 1: Смесители за мивка Geberit Piave и Brenta, стоящ монтаж

- 1 Тяло на смесител с предпазен маркуч
- 2 Аератор на смесителя
- 3 Инфрачервен сензор
- 4 Покриваща плоча или капак
- 5 Електрическо захранване (захранване, отделение за батерии или батерия за генераторно захранване)
- 6 Електронен блок
- 7 Филтър
- 8 Смесител
- 9 Термостатен смесител
- 10 Функционален блок
- 11 Соленоиден клапан
- 12 Спирателни устройства

Монтаж на стенен смесител



Фигура 2: Смесители за мивка Geberit Piave и Brenta, стенен монтаж

- 1 Арматурно тяло
- 2 Аератор на смесителя
- 3 Инфрачервен сензор
- 4 Ревизионен капак
- 5 Електрическо захранване (захранване, отделение за батерии или батерия за генераторно захранване)
- 6 Електронен блок
- 7 Филтър
- 8 Смесител
- 9 Термостатен смесител
- 10 Функционален блок
- 11 Соленоиден клапан
- 12 Спирателни устройства

Технически данни

Техническите данни по-долу важат за смесителите за мивка Geberit Piave и Brenta, стоящ и стенен монтаж.

	Мрежово захранване	Експлоатация с батерии ¹⁾	Генераторно захранване ²⁾
Номинално напрежение	110 – 240 V AC	–	–
Честота	50 – 60 Hz	–	–
Работно напрежение	4,5 V DC	3 V DC	3,2 V DC
Тип батерия	–	Алкална (1,5 V AA)	–
Консумирана мощност	0,1 W	–	–
Работно налягане	0,5 – 10 bar	0,5 – 10 bar	2 – 10 bar
Препоръчано работно налягане с термостатен смесител	0,5 – 5 bar	0,5 – 5 bar	–
Околна температура	1 – 40°C	1 – 40°C	1 – 40°C
Температура на съхранение	-20 – +70°C	-20 – +70°C	-20 – +70°C
Максимална температура на водата	60°C	60°C	60°C
Максимална температура на водата краткотрайно	90°C	90°C	90°C
Диапазон на регулиране на температурата на водата с термостатен смесител	20 – 42°C	20 – 42°C	–
Дебит при 3 bar ³⁾	5 l/min	5 l/min	5 l/min
Радиотехнология	Bluetooth® Low Energy ⁴⁾		
Честотен обхват	2400 – 2483,5 MHz		
Максимална изходна мощност	4 dBm		

– Не е приложимо

1) Животът на батерията достига до около 200 000 задействания.

2) При използване средно 50 пъти на ден с продължителност от 4 секунди всяко смесителят за мивка функционира самостоятелно.

3) Като аксесоари са налични аератори на смесителя с ограничение на дебита от 1,3 l/min, 1,9 l/min или 3,8 l/min.

4) Марката Bluetooth® и нейните логa са собственост на Bluetooth SIG, Inc. и се използват от Geberit с лиценз.

Опростена ЕС декларация за съответствие

С настоящото Geberit International AG заявява, че типът радиосъоръжение смесител за мивка на Geberit Piave и Brenta с експлоатация с мрежово захранване, батерия или генератор отговаря на Директива 2014/53/ЕС.

Пълният текст на декларацията за съответствие на ЕС може да се намери на следния интернет адрес: <https://doc.geberit.com/970895000.pdf>

Приложения Geberit

За обслужване, настройки и поддръжка са на разположение различни приложения Geberit. Приложенията комуникират с уреда чрез Bluetooth® интерфейс.

Приложенията Geberit са налични безплатно за смартфони с Android и iOS в съответния магазин за приложения.

Установяване на връзка с уреда

- ▶ Сканирайте QR кода и следвайте инструкциите на целевата страница.

Geberit
Apps

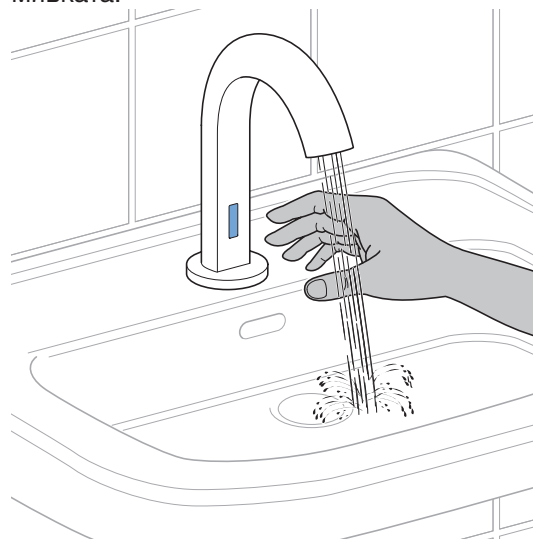


<https://gbrt.io/dsvFD0E>

Задействане на промиването

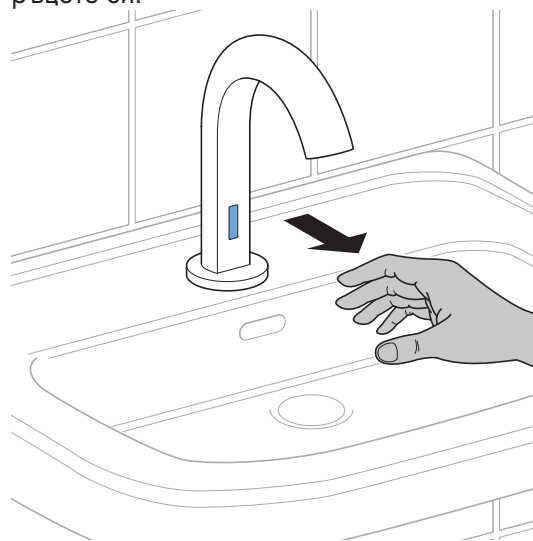
Електронното задействане на промиването разполага с разпознаване на ръка с помощта на инфрачервен сензор.

- 1 Задръжте ръката си под смесителя на мивката.



✓ Водата тече.

- 2 След измиване на ръцете, отместете ръцете си.



✓ Водата спира.

За целите на тестването може да се задейства промиване и с приложение на Geberit.

Отстраняване на неизправности

Неизправност	Причина	Отстраняване
Твърде слаба водна струя	Аераторът на смесителя е замърсен	▶ Почистете аератора на смесителя. → Вижте „Почистване на аератора на смесителя“, страница 231
	Запушен филтър	▶ Почистване на филтъра. → Вижте „Почистване на филтъра“, страница 231
	Налягането във водопроводната мрежа е твърде слабо	▶ Свържете се с технически експерт.
Няма задействане на промиване	Налягането във водопроводната мрежа е твърде слабо	▶ Свържете се с технически експерт.
	Проблем със захранването	▶ Проверете електрическото захранване.
	Изтощени батерии или празен акумулатор	▶ Сменете батериите или акумулатора при експлоатация с генератор. → Вижте „Смяна на батериите“, страница 231 и „Проверка и зареждане на акумулатора при експлоатация с генератор.“, страница 232
	Технически дефект	▶ Свържете се с технически експерт.
Водата тече постоянно	Технически дефект	▶ Затворете водоподаването и се свържете с технически експерт.
Водата тече не както трябва – прекалено рано или твърде късно	Замърсено или мокро инфрачервено прозорче	▶ Почистете или подсушете инфрачервеното прозорче.
	Надраскано инфрачервено прозорче	▶ Свържете се с технически експерт.
	Грешно настроена дължина на обхват на инфрачервения сензор	▶ Свържете се с технически експерт.
Тече вода от тялото на смесителя	Технически дефект	▶ Затворете водоподаването и се свържете с технически експерт.
При задействането на промиването мига червен светодиод	Батериите са почти изтощени или акумулаторът е почти празен	▶ Сменете батериите или акумулатора при експлоатация с генератор. → Вижте „Смяна на батериите“, страница 231 и „Проверка и зареждане на акумулатора при експлоатация с генератор.“, страница 232

Техническите експерти ще намерят допълнителна информация относно отстраняването на неизправности на уеб сайта на съответната фирма-дистрибутор Geberit.

Настройте температурата на водата

i Температурата на водата може да бъде настроена само при смесители за мивка Geberit със смесител или термостатен смесител.

При смесител се настройва определено съотношение на смесване между студена и топла вода. При термостатен смесител се настройва постоянна температура на водата.

- 1** Свалете ревизионния капак. → Вижте съответната последователност на фигурите **1**, страница 322.
- 2** Регулиране на температурата на водата чрез смесител или термостатен смесител. → Вижте съответната последователност на фигурите **2**, страница 324.
- 3** Проверете температурата на водата.
- 4** Монтирайте ревизионния капак. → Вижте съответната последователност на фигурите **6**, страница 329.

Активиране на режим на почистване

За почистването на смесителя и мивката задействането на промиването може да се отложи за няколко минути.

- ▶ Активирайте режима на почистване с приложението на Geberit, сервисното дистанционно управление на Geberit или Clean-Handy на Geberit.

Интервали на почистване

Следните дейности трябва да бъдат извършвани при необходимост или най-късно на посочените интервали.

Дейност	Интервал
Почистване на тялото на смесителя	Всяка седмица
Почистване на аератора на смесителя	Всеки месец
Почистване на филтъра	Ежегодно

Почистване на тялото на смесителя

ВНИМАНИЕ

Повреди на повърхностите от агресивни и абразивни почистващи препарати

- ▶ Не използвайте почистващи препарати, които са абразивни, разяждащи, съдържат хлор или киселина.

Условие

- Активиран е режим на почистване.

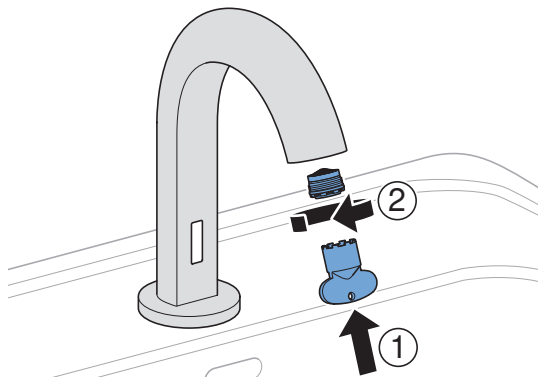
- 1** Почистете тялото на смесителя с мека кърпа за попиване и течен, мек почистващ препарат.
- 2** Подсушете тялото на смесителя с мека кърпа за попиване.

Почистване на аератора на смесителя

Условие

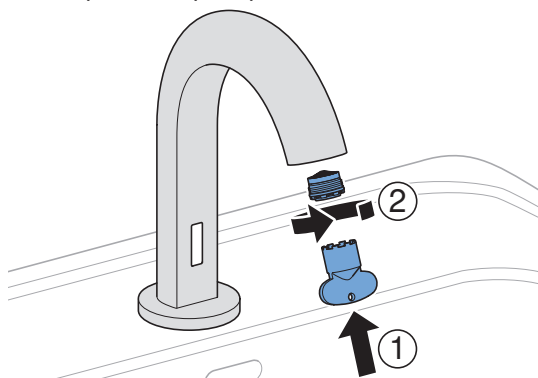
- Активиран е режим на почистване.

- 1 Демонтирайте аератора на смесителя с помощта на ключа за поддръжка.



- 2 Почистете аератора на смесителя и при необходимост отстранете варовика.

- 3 Монтирайте аератора на смесителя.



Почистване на филтъра

- 1 Свалете ревизионния капак. → Вижте съответната последователност на фигурите **1**, страница 322.
- 2 Затворете двете спирателни устройства или ъгловите спирателни кранове. → Вижте съответната последователност на фигурите **3**, страница 325.
- 3 За освобождаване на налягането, задействайте промиване.
- 4 Демонтирайте гнездата на филтрите.
- 5 Свалете и почистете двата филтъра.

- 6 Поставете двата филтъра.
- 7 Монтирайте гнездата на филтрите.
- 8 Отворете двете спирателни устройства или ъгловите спирателни кранове.
- 9 За да извършите функционален тест, задръжте ръката си под смесителя.
- 10 Монтирайте ревизионния капак. → Вижте съответната последователност на фигурите **6**, страница 329.

Смяна на батериите

При смесители Geberit със захранване с батерии, батериите се изтощават след около 200 000 задействания. Премигването на червения светодиод по време на задействането на промиването показва, че батерията е почти изтощена. → Вижте „Отстраняване на неизправности“, страница 229

Условие

- Предоставени са две резервни батерии (алкални 1,5 V AA).
- В мивката не се намират никакви предмети.

- 1 Свалете ревизионния капак. → Вижте съответната последователност на фигурите **1**, страница 322.
- 2 Освободете кабела на електрическото захранване от скобата и извадете отделението за батерии. → Вижте съответната последователност на фигурите **4**, страница 327.
- 3 Отворете кутията за батерии и извадете изтощените батерии.
- 4 Поставете нови батерии.
- 5 Затворете отделението за батерии.
 - ✓ Смесителят за мивка се включва. След около 5 секунди потича вода.
- 6 Фиксирайте отделението за батерии и кабела за електрическо захранване в скобата.
- 7 За да извършите функционален тест, задръжте ръката си под смесителя.

- 8** Монтирайте ревизионния капак. → Вижте съответната последователност на фигурите **6**, страница 329.

Проверка и зареждане на акумулатора при експлоатация с генератор.

В случай че смесителите Geberit за експлоатация с генератор се използват по-малко от около 50 пъти на ден, акумулаторът се изтощава по-бавно. Премигването на червения светодиод по време на задействането на промиването показва, че акумулаторът е почти изтощен. → Вижте „Отстраняване на неизправности“, страница 229.

Когато акумулаторът бъде включен към зарядно устройство, светодиодът на акумулатора показва следните работни състояния:

Цвят на светодиода	Светодиод за състояние	Работно състояние
Синьо	Вкл.	Течаща вода зарежда акумулатора, функционален тест на генератора
Червено	Вкл.	Силно изтощен акумулатор, сменете акумулатора
Червено	Мига	Зарядно устройство зарежда акумулатора, не е възможно задействане на промиване
Зелено	Мига	Зарядно устройство зарежда акумулатора, възможно е задействане на промиване
Зелено	Вкл.	Акумулаторът е напълно зареден

Условие

- Предоставено е стандартно зарядно устройство за акумулатора с микро USB накрайник.
- В мивката не се намират никакви предмети.

- 1** Свалете ревизионния капак. → Вижте съответната последователност на фигурите **1**, страница 322.

- 2** Освободете кабела на електрическото захранване от скобата и извадете акумулатора. → Вижте съответната последователност на фигурите **5**, страница 328.

- 3** Свържете зарядното устройство на акумулатора към USB буксата на акумулатора.

- 4** Зареждайте акумулатора, докато светодиодът на акумулатора не светне постоянно в зелен цвят (продължителност около 5 часа).

- 5** Изключете зарядното устройство на акумулатора.

- 6** Фиксирайте акумулатора и кабела за електрическо захранване в скобата.

- 7** За да извършите функционален тест, задръжте ръката си под смесителя.

- 8** Монтирайте ревизионния капак. → Вижте съответната последователност на фигурите **6**, страница 329.



При зареждане акумулаторът може да бъде изваден напълно от функционалната кутия. Изключете кабела на електрическото захранване и кабела на генератора.

Настройките се извършват от технически експерт

В случай че трябва да бъдат предприети следните настройки, трябва да се обърнете към технически експерт:

- Настройка на обхвата на инфрачервения сензор
- Настройка на времето на закъснение
- Активиране на икономичен режим
- Активиране на периодично промиване
- Извършване на диагностика на неизправности

Управление на отпадъци

Съставки

Този продукт е в съответствие с изискванията на Директива 2011/65/EC (RoHS) (Ограничение за употребата на определени опасни вещества в електрическото и електронното оборудване).

Изхвърляне на старо електрическо и електронно оборудване



Символът със зачеркнатото кошче за отпадъци означава, че отпадъците от електрическо и електронно оборудване не трябва да се изхвърлят с битовите отпадъци, а трябва да се предадат за разделно изхвърляне. Крайните потребители са законово задължени да връщат старо оборудване на обществени органи за сметосъбиране, на дистрибутори или на Geberit. Много дистрибутори на електрическо и електронно оборудване са задължени да приемат обратно отпадъци от електрическо и електронно оборудване безплатно. За връщане на Geberit се свържете с отговорната компания за дистрибуция или обслужване.

Изтощените батерии и акумулатори, които не са затворени в старо оборудване, както и крушките, които могат да бъдат извадени без разрушаване от старото оборудване, трябва да бъдат извадени от старото оборудване, преди да бъде предадено в пункт за разделно събиране.

Ако в старото оборудване са запаметени лични данни, крайните потребители са лично отговорни да ги изтрият преди предаването в пункт за разделно събиране.

Despre acest document

Acest document se adresează operatorilor următoarelor baterii de lavoar Geberit:


- Baterie de lavoar Geberit Piave, montaj pe lavoar și montaj pe perete
- Baterie de lavoar Geberit Brenta, montaj pe lavoar și montaj pe perete

Acest document se referă la bateriile de lavoar dotate cu interfață Bluetooth®. Pe plăcuța de fabricație aceste baterii de lavoar sunt marcate cu „IWT-17-A” și cu logoul producătorului Geberit. Conectarea.

Scopul utilizării

Armăturile pentru chiuvetă Geberit Piave și Brenta sunt destinate preluării de apă menajeră. Orice altă utilizare este considerată ca fiind neconformă scopului utilizării. Geberit nu își asumă responsabilitatea pentru consecințele apărute în urma unei folosiri neconforme cu scopul utilizării.

Niveluri de avertizare și simboluri utilizate în aceste instrucțiuni

Niveluri de avertizare și simboluri
<p>ATENȚIE</p> <p>Indică un pericol care poate cauza pagube materiale, dacă nu este evitat.</p>
<p></p> <p>Atrage atenția asupra unei informații importante.</p>

Indicații de siguranță

- Operațiunile de funcționare, îngrijire și întreținere pot fi efectuate de operator numai în conformitate cu descrierile din aceste instrucțiuni de operare.
- Bateriile de lavoar Geberit cu alimentare electrică de la rețea conțin componente aflate sub tensiune. În cazul în care cablul de alimentare este deteriorat, trebuie înlocuit de un consultant tehnic.
- Nu reparați niciodată singur bateriile de lavoar Geberit.
- Nu efectuați modificări sau instalații suplimentare la produs.
- Reparațiile pot fi efectuate numai de un consultant tehnic și numai cu piese de schimb și accesorii originale.

Descrierea produsului

Structura armăturii fixe

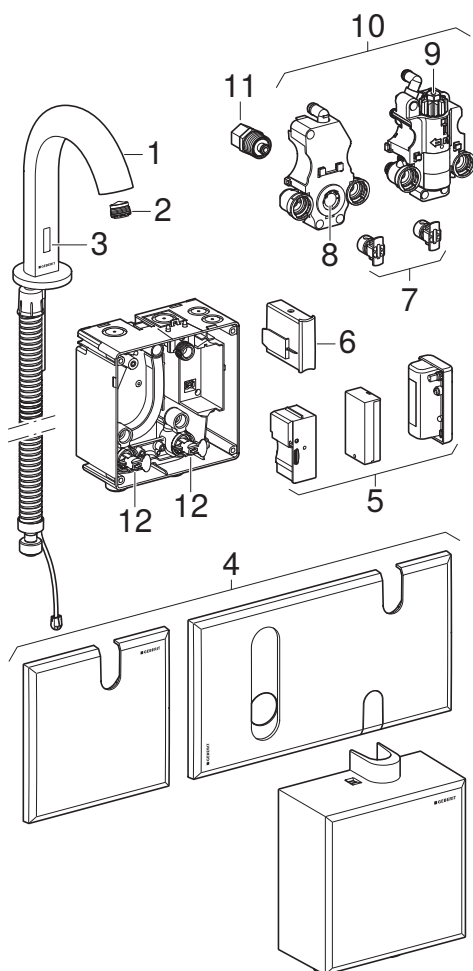


Figura 1: Baterii de lavoar Geberit Piave și Brenta, montaj stativ

- 1 Corpul armăturii cu furtun de protecție
- 2 Perlator
- 3 Senzor infraroșu
- 4 Capac ventil de scurgere sau capac
- 5 Sursă de curent (bloc de alimentare de la rețea, locaș pentru baterii sau alimentare cu energie regenerabilă)
- 6 Sistem electronic de comandă
- 7 Filtru coș pentru impurități
- 8 Mixer
- 9 Mixer cu termostat
- 10 Bloc funcțional
- 11 Electrovalvă
- 12 Unități de închidere

Structura armăturii murale

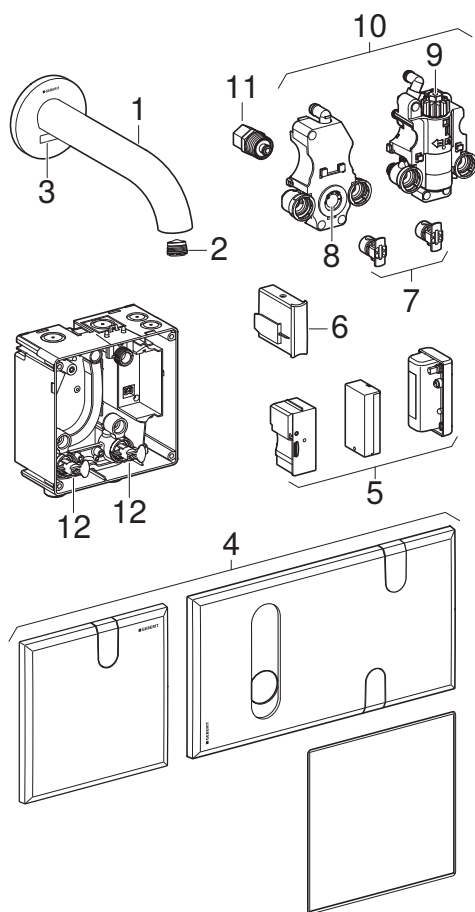


Figura 2: Baterii de lavoar Geberit Piave și Brenta, montaj pe perete

- 1 Corpul armăturii
- 2 Perlator
- 3 Senzor infraroșu
- 4 Capac de protecție
- 5 Sursă de curent (bloc de alimentare de la rețea, locaș pentru baterii sau alimentare cu energie regenerabilă)
- 6 Sistem electronic de comandă
- 7 Filtru coș pentru impurități
- 8 Mixer
- 9 Mixer cu termostat
- 10 Bloc funcțional
- 11 Electrovalvă
- 12 Unități de închidere

Date tehnice

Următoarele date tehnice sunt valabile pentru baterii de lavoar Geberit Piave și Brenta, pentru montaj stativ și montaj pe perete.

	Alimentare electrică de la rețea	Alimentare de la baterie ¹⁾	Alimentare cu energie regenerabilă ²⁾
Tensiune nominală	110–240 V c.a.	–	–
Frecvență a rețelei	50–60 Hz	–	–
Tensiune de lucru	4,5 V c.c.	3 V c.c.	3,2 V c.c.
Tipul bateriei	–	Alcaline (1,5 V AA)	–
Puterea consumată	0,1 W	–	–
Presiunea de exploatare	0,5–10 bar	0,5–10 bar	2–10 bar
Presiune de exploatare recomandată, când se folosește mixer cu termostat	0,5–5 bar	0,5–5 bar	–
Temperatura mediului	1–40 °C	1–40 °C	1–40 °C
Temperatura de depozitare	-20 – +70 °C	-20 – +70 °C	-20 – +70 °C
Temperatura maximă a apei	60 °C	60 °C	60 °C
Temperatura maximă a apei pentru o perioadă scurtă	90 °C	90 °C	90 °C
Interval de reglare temperatură apă, când se folosește mixer cu termostat	20–42 °C	20–42 °C	–
Debit de curgere la 3 bar ³⁾	5 l/min	5 l/min	5 l/min
Tehnologie radio	Bluetooth® Low Energy ⁴⁾		
Domeniul de frecvențe	2400–2483,5 MHz		
Puterea de ieșire maximă	4 dBm		

– Nu se aplică

¹⁾ Durata de viață a bateriei este suficientă pentru cca 200 000 de declanșări.

²⁾ Începând cu aproximativ 50 de utilizări pe zi, cu o durată de câte 4 s, bateria de lavoar funcționează în regim independent.

³⁾ Perlatoare cu o limită de debit de 1,3 l/min, 1,9 l/min sau 3,8 l/min sunt disponibile ca accesoriu.

⁴⁾ Marca Bluetooth® și logourile aferente constituie proprietatea Bluetooth SIG, Inc. și sunt folosite de Geberit sub licență.

Declarația UE de conformitate simplificată

Prin prezenta, Geberit International AG, declară că tipul echipamentului radio Geberit al bateriei de lavoar Piave și Brenta cu alimentare de la rețea, cu bateria sau cu energie regenerabilă corespunde prevederilor menționate în Directiva 2014/53/UE.

Textul integral al declarației de conformitate EU este disponibil la următoarea adresă de internet:

<https://doc.geberit.com/970895000.pdf>

Aplicații Geberit

Sunt disponibile diverse aplicații Geberit pentru operare, setări și întreținere. Aplicațiile comunică cu aparatul prin intermediul unei interfețe Bluetooth®.

Aplicațiile Geberit sunt disponibile gratuit pentru smartphone-uri Android și iOS în App Store.

Realizarea conexiunii la aparat

- ▶ Scanați codul QR și acționați conform instrucțiunilor afișate.

Geberit
Apps

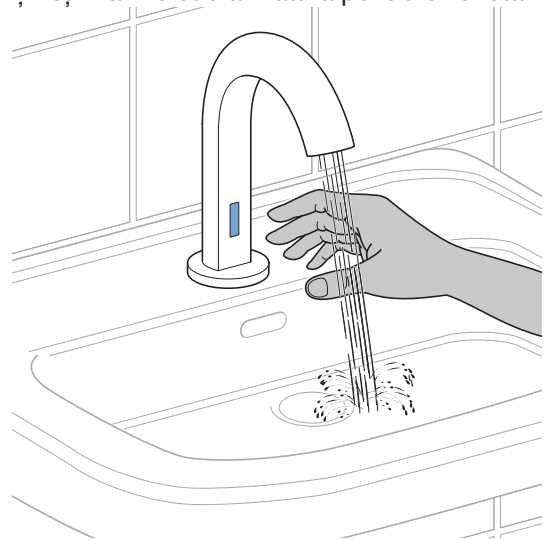


<https://gbrt.io/dsvFD0E>

Declanșarea jetului de apă

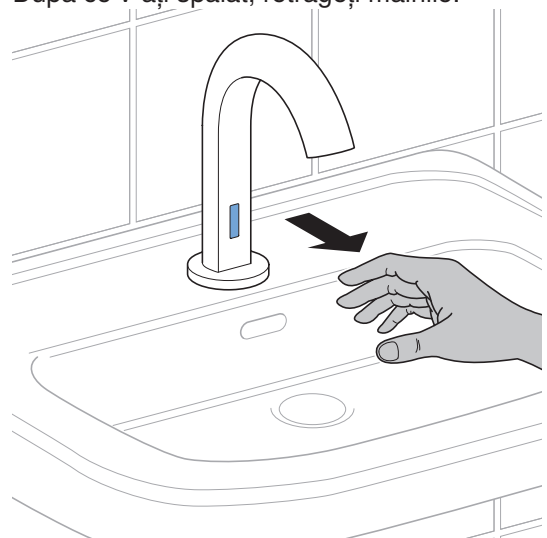
Sistemul electronic de declanșare a jetului de apă este dotat cu un dispozitiv cu infraroșu pentru detecția mâinilor.

- 1 Țineți mâinile sub armătura pentru chiuvetă.



✓ Apa curge.

- 2 După ce v-ați spălat, retrageți mâinile.



✓ Apa se oprește.

În scop de testare poate fi inițializată o spălare și cu aplicația Geberit.

Remedierea defecțiunilor

Avarie	Cauză	Remediere
Jetul de apă este prea slab	Perlatorul prezintă impurități	▶ Curățați perlatorul. → Vezi „Curățarea perlatorului”, pagina 240
	Filtrul coș pentru impurități este blocat	▶ Curățați filtrul coș pentru impurități. → Vezi „Curățarea filtrului coș pentru impurități”, pagina 241
	Presiunea în conductă este prea mică	▶ Contactați un consultant tehnic.
Nu există o acționare a spălării	Presiunea în conductă este prea mică	▶ Contactați un consultant tehnic.
	Întrerupere a alimentării de la rețea	▶ Verificați sursa de curent.
	Baterii consumate sau acumulator descărcat	▶ Înlocuiți bateriile sau încărcați acumulatorul pentru alimentare cu energie regenerabilă. → Vezi „Înlocuirea bateriilor”, pagina 241, și „Verificarea și încărcarea acumulatorului pentru funcționare cu alimentare de la generator”, pagina 241
	Defecțiune tehnică	▶ Contactați un consultant tehnic.
Apa curge încontinuu	Defecțiune tehnică	▶ Închideți valva de alimentare cu apă și contactați un consultant tehnic.
Apa curge accidental, prea devreme sau prea târziu	Fereastra senzorului infraroșu este murdară sau umedă	▶ Curățați sau uscați fereastra senzorului infraroșu.
	Fereastra senzorului infraroșu este zgâriată	▶ Contactați un consultant tehnic.
	Distanța de detecție a senzorului infraroșu este reglată incorect	▶ Contactați un consultant tehnic.
Apa curge din corpul armăturii	Defecțiune tehnică	▶ Închideți valva de alimentare cu apă și contactați un consultant tehnic.
LED-ul roșu se aprinde intermitent în timpul acționării spălării	Baterii aproape consumate sau acumulator aproape descărcat	▶ Înlocuiți bateriile sau încărcați acumulatorul pentru alimentare cu energie regenerabilă. → Vezi „Înlocuirea bateriilor”, pagina 241, și „Verificarea și încărcarea acumulatorului pentru funcționare cu alimentare de la generator”, pagina 241

Consultanții tehnici găsesc informații suplimentare pentru remedierea defecțiunilor pe pagina firmei de distribuție Geberit respective.

Setarea temperaturii apei

i Temperatura apei poate fi reglată numai la bateriile de lavoar Geberit cu mixer sau cu mixer cu termostat.

La mixer are loc reglarea unui anumit raport apă rece - apă caldă. La mixerul cu termostat se reglează o temperatură constantă a apei.

- 1** Scoateți capacul ventil de scurgere. → Vezi secvența de figuri **1**, pagina 322.
- 2** Reglați la mixer sau la mixerul cu termostat temperatura apei. → Vezi secvența de figuri **2**, pagina 324.
- 3** Verificați temperatura apei.
- 4** Montați capacul ventil de scurgere. → Vezi secvența de figuri **6**, pagina 329.

Activarea modului de curățare

Pentru curățarea baterie de lavoar și a chiuvetei acționarea spălării poate fi suprimată pentru câteva minute.

- ▶ Activați mod de curățare cu aplicația Geberit, cu telecomanda Geberit sau cu Geberit Clean-Handy.

Intervale de curățare

Următoarele operațiuni trebuie executate la nevoie sau cel târziu la intervalele indicate.

Operațiune	Interval
Curățarea corpului armăturii	Săptămânal
Curățarea perlatorului	Lunar
Curățarea filtrului coș pentru impurități	Anual

Curățarea corpului armăturii

ATENȚIE

Deteriorări ale suprafeței cauzate de agenți de curățare agresivi și abrazivi

- ▶ Nu utilizați agenți de curățare pe bază de clor sau acizi, abrazivi sau corozivi.

Premisă

- Modul de curățare este activat.

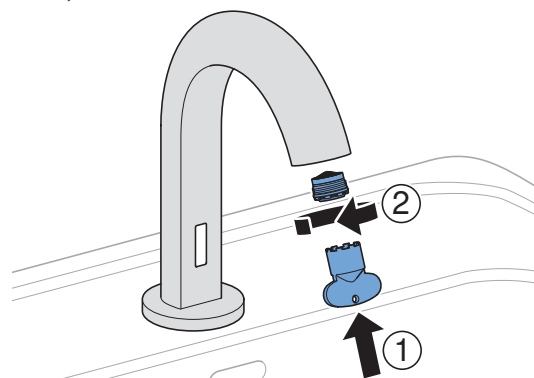
- 1** Curățați corpul armăturii cu o lavetă moale și un agent de curățare lichid, delicat.
- 2** Ștergeți corpul armăturii cu o lavetă moale.

Curățarea perlatorului

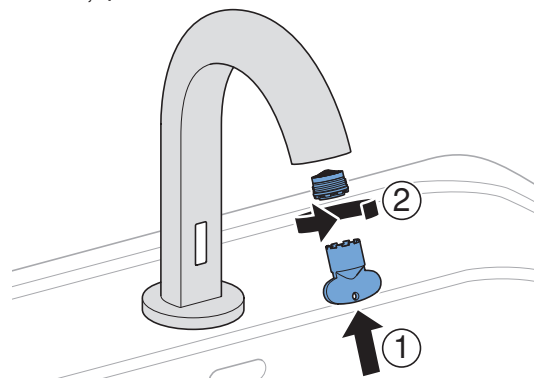
Premisă

- Modul de curățare este activat.

- 1** Demontați perlatorul cu ajutorul cheii de întreținere.



- 2** Curățați perlatorul și, la nevoie, detartrați-l.
- 3** Montați perlatorul.



Curățarea filtrului coș pentru impurități

- 1** Scoateți capacul ventil de scurgere. → Vezi secvența de figuri **1**, pagina 322.
- 2** Închideți cele două elemente de închidere sau robinetul colțar. → Vezi secvența de figuri **3**, pagina 325.
- 3** Pentru eliminarea presiunii, declanșați un jet de apă.
- 4** Demontați cele două suporturi de filtru.
- 5** Scoateți cele două filtre coș pentru impurități și curățați-le.
- 6** Montați cele două filtre coș pentru impurități.
- 7** Montați cele două suporturi de filtru.
- 8** Deschideți cele două elemente de închidere sau robinetul colțar.
- 9** Pentru verificarea funcționării, țineți mâna sub bateria de lavoar.
- 10** Montați capacul ventil de scurgere. → Vezi secvența de figuri **6**, pagina 329.

Înlocuirea bateriilor

La bateriile de lavoar Geberit cu alimentare de la baterie, bateriile sunt consumate după cca 200 000 declanșări. Dacă LED-ul roșu clipește în timpul declanșării jetului de apă, înseamnă că bateria va fi consumată în curând. → Vezi „Remediarea defecțiunilor”, pagina 239

Premisă

- Sunt disponibile două baterii de rezervă (alcaline 1,5 V AA).
- În lavoar nu există obiecte.

- 1** Scoateți capacul ventil de scurgere. → Vezi secvența de figuri **1**, pagina 322.
- 2** Desfaceți cablul de la sursa de curent și scoateți locașul pentru baterii. → Vezi secvența de figuri **4**, pagina 327.
- 3** Deschideți locașul pentru baterii și scoateți bateriile consumate.

- 4** Introduceți bateriile noi.
- 5** Închideți locașul pentru baterii.
✓ Bateria de lavoar se conectează. După cca 5 secunde curge apa.
- 6** Montați locașul pentru baterii și fixați cablul sursei de curent în suport.
- 7** Pentru verificarea funcționării, țineți mâna sub bateria de lavoar.
- 8** Montați capacul ventil de scurgere. → Vezi secvența de figuri **6**, pagina 329.

Verificarea și încărcarea acumulatorului pentru funcționare cu alimentare de la generator

Dacă bateriile de lavoar Geberit cu funcționare cu alimentare de la generator sunt folosite mai puțin de 50 ori pe zi, acumulatorul se încarcă prea puțin. Dacă LED-ul roșu clipește în timpul declanșării jetului de apă, înseamnă că acumulatorul va fi consumat în curând. → Vezi „Remediarea defecțiunilor”, pagina 239.

Dacă acumulatorul este conectat la un încărcător, LED-ul de la acumulator indică următoarele stări de funcționare:

Culoarea LED-ului	Starea LED-ului	Starea de funcționare
Albastru	Pornit	Apa curentă încarcă acumulatorul, test de funcționare a generatorului
Roșu	Pornit	Acumulator descărcat complet, înlocuiți acumulatorul
Roșu	Clipește	Încărcătorul încarcă acumulatorul, nu este posibilă declanșarea jetului de apă
Verde	Clipește	Încărcătorul încarcă acumulatorul, este posibilă declanșarea jetului de apă
Verde	Pornit	Acumulator încărcat complet

Premisă

- Este disponibil un încărcător de acumulatori din comerț, cu ștecă micro USB.
- În lavoar nu există obiecte.

- 1** Scoateți capacul ventil de scurgere. → Vezi secvența de figuri **1**, pagina 322.

- 2** Desfaceți cablul de la sursa de curent și scoateți acumulatorul. → Vezi secvența de figuri **5**, pagina 328.
 - 3** Conectați încărcătorul acumulatorului la slotul USB al acestuia.
 - 4** Încărcați acumulatorul, până ce LED-ul de la acumulator rămâne aprins în culoarea verde (durată cca 5 ore).
 - 5** Decuplați încărcătorul acumulatorului.
 - 6** Montați acumulatorul și inserați cablul sursei de curent în suport.
 - 7** Pentru verificarea funcționării, țineți mâna sub bateria de lavoar.
 - 8** Montați capacul ventil de scurgere. → Vezi secvența de figuri **6**, pagina 329.
- i** Pentru încărcare, acumulatorul poate fi și scos complet din cutie. Decuplați cablul de la sursa de curent și cablul generatorului.

Setări executate de consultantul tehnic

Dacă trebuie efectuate următoarele setări, trebuie luată legătura cu un consultant tehnic:

- Reglarea razei de detecție a senzorului infraroșu
- Setarea timpului de postfuncționare
- Activarea modului economic
- Activarea spălării la intervale
- Diagnosticarea pentru defecțiuni

Reciclare

Substanțe componente

Acest produs corespunde cerințelor Directivei 2011/65/UE (RoHS) privind restricțiile de utilizare a anumitor substanțe periculoase în echipamentele electrice și electronice.

Reciclarea deșeurilor de echipamente electrice și electronice



Simbolul coșului de gunoi cu roți barate înseamnă că deșeurile de echipamente electrice și electronice nu trebuie reciclate împreună cu deșeurile reziduale, ci trebuie reciclate separat. Utilizatorii finali sunt obligați prin lege să returneze echipamentele vechi la autoritățile publice de eliminare a deșeurilor, la distribuitori sau la Geberit pentru a le recicla în mod corespunzător. Mulți distribuitori de echipamente electrice și electronice sunt obligați să preia gratuit deșeurile de echipamente electrice și electronice. Pentru o returnare la Geberit, contactați compania de vânzări sau de service responsabilă.

Bateriile și acumulatorii uzați care nu sunt încorporați în echipamentul vechi, precum și lămpile care pot fi îndepărtate din echipamentul vechi fără a fi distruse, trebuie separate de echipamentul vechi înainte de a-l preda la un punct de eliminare.

În cazul în care în echipamentul vechi sunt stocate date cu caracter personal, utilizatorii finali sunt responsabili pentru ștergerea acestora înainte de predarea la un punct de eliminare.

Siguria

Rreth këtij dokumenti

Ky dokument është për operatorin e rubinetave për lavaman Geberit më poshtë:


- Rubineti për lavaman Geberit Piave, me montim vertikal dhe në mur
- Rubineti për lavaman Geberit Brenta, me montim vertikal dhe në mur

Ky dokument vlen për realizimin e këtyre rubinetave për lavaman me ndërfaqen e lidhjes Bluetooth®. Këta rubineta për lavaman janë të shënuar me shprehjen "IWT-17-A" dhe me logon Geberit Connect në etiketën e tipit.

Përdorimi i parashikuar

Rubinetat për lavaman Geberit Piave dhe Brenta janë parashikuar për marrjen e ujit nga linja. Çdo përdorim tjetër konsiderohet si jo në përputhje me përdorimin e parashikuar. Geberit nuk merr përsipër asnjë përgjegjësi për pasojat nga përdorimi jo në përputhje me përdorimin e parashikuar.

Nivelet e paralajmërimit dhe simbolet në këtë manual

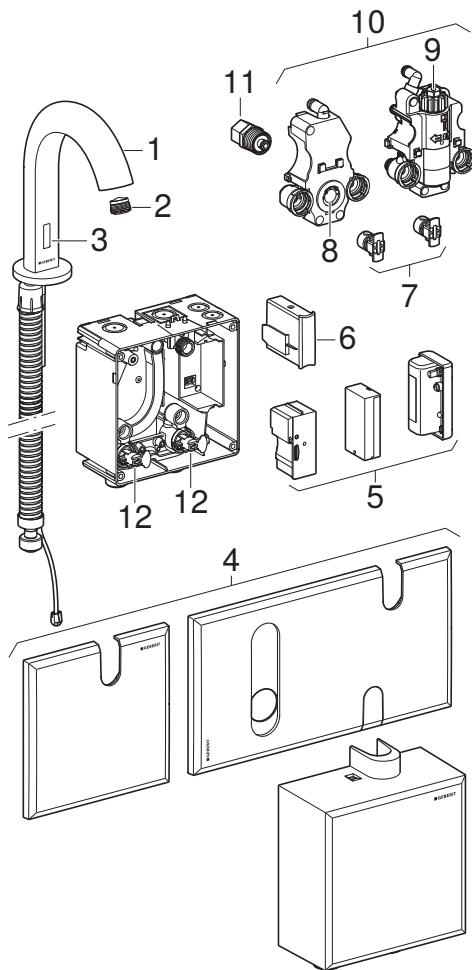
Nivelet e paralajmërimit dhe simbolet
KUJDES Tregon një rrezik që mund të shkaktojë dëme materiale nëse nuk evitohet.
 Tërheq vëmendjen mbi një informacion të rëndësishëm.

Udhëzimet e sigurisë

- Përdorimi, kujdesi dhe riparimi lejohen të kryhen nga operatori vetëm deri në atë pikë që përshkruhet në këtë manual operimi.
- Rubinetat për lavaman Geberit me funksionim elektrik përmbajnë pjesë që përçojnë energji elektrike. Kordoni elektrik duhet të zëvendësohet nga një specialist nëse dëmtohet.
- Mos i riparoni vetë rubinetat për lavaman Geberit.
- Mos bëni ndryshime ose instalime shtesë në produkt.
- Riparimet lejohen të kryhen nga një teknik specialist vetëm me pjesë këmbimi dhe aksesore origjinalë.

Përshkrimi i produktit

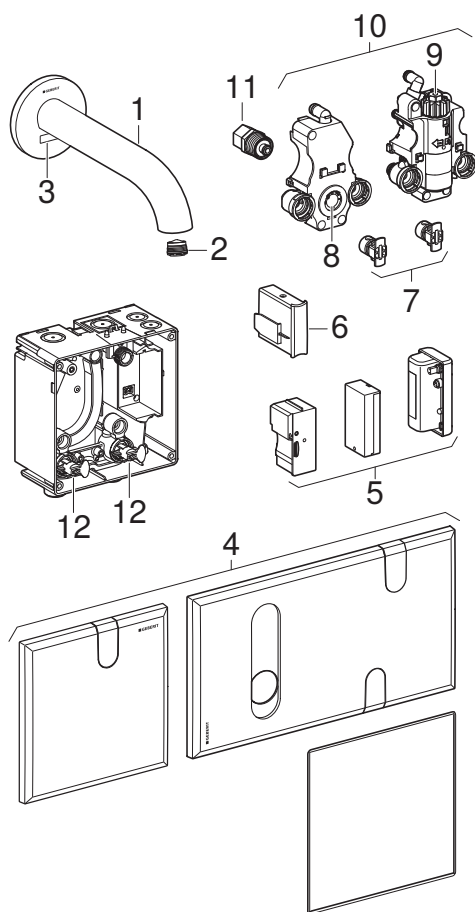
Ndërtimi i rubinetit vertikal



Ilustrimi 1: Rubinetat për lavaman Geberit Piave dhe Brenta, me montim vertikal

- 1 Trupi i rubinetit me tubin mbrojtës
- 2 Rregullatori i rrjedhës
- 3 Sensori me rreze infra të kuqe
- 4 Pllaka mbuluese ose kapaku
- 5 Ushqimi elektrik (ushqyes elektrik, fole baterish ose akumulator për funksionimin me gjenerator)
- 6 Sistemi elektronik i komandimit
- 7 Filtri me kosh
- 8 Mishelatori
- 9 Mishelatori me termostat
- 10 Blloku funksional
- 11 Elektrovalvula
- 12 Njësitë mbyllëse

Ndërtimi i rubinetit në mur



Ilustrimi 2: Rubinetat për lavaman Geberit Piave dhe Brenta, me montim në mur

- 1 Trupi i rubinetit
- 2 Rregullatori i rrjedhës
- 3 Sensori me rreze infra të kuqe
- 4 Pllaka mbuluese
- 5 Ushqimi elektrik (ushqyes elektrik, fole baterish ose akumulator për funksionimin me gjenerator)
- 6 Sistemi elektronik i komandimit
- 7 Filtri me kosh
- 8 Mishelatori
- 9 Mishelatori me termostat
- 10 Blloku funksional
- 11 Elektrovalvula
- 12 Njësitë mbyllëse

Të dhënat teknike

Të dhënat teknike të mëposhtme vlejné për rubinetat për lavaman Geberit Piave dhe Brenta, me montim vertikal dhe montim në mur.

	Funksionimi elektrik	Funksionimi me bateri ¹⁾	Funksionimi me gjenerator ²⁾
Tensioni nominal	110–240 V AC	–	–
Frekuenca e rrjetit	50–60 Hz	–	–
Tensioni i punës	4,5 V DC	3 V DC	3,2 V DC
Tipi i baterisë	–	Alkali (1,5 V AA)	–
Konsumi i energjisë	0,1 W	–	–
Presioni i punës	0,5–10 bar	0,5–10 bar	2–10 bar
Presioni i rekomanduar i punës me mishelator me termostat	0,5–5 bar	0,5–5 bar	–
Temperatura e ambientit	1–40 °C	1–40 °C	1–40 °C
Temperatura e ruajtjes	-20 – +70 °C	-20 – +70 °C	-20 – +70 °C
Temperatura maksimale e ujit	60 °C	60 °C	60 °C
Temperatura maksimale e ujit, afatshkurtër	90 °C	90 °C	90 °C
Diapazoni i caktimit të temperaturës së ujit me mishelator me termostat	20–42 °C	20–42 °C	–
Shpejtësia e qarkullimit në 3 bar ³⁾	5 l/min	5 l/min	5 l/min
Teknologjia me valë	Bluetooth® Low Energy ⁴⁾		
Diapazoni i frekuencave	2400–2483,5 MHz		
Fuqia maksimale në dalje	4 dBm		

– Nuk përshtatet

1) Jetëgjatësia e baterisë arrin për rreth 200 000 aktivizime.

2) Nga mesatarisht 50 përdorime në ditë me një kohëzgjatje prej 4 s secila, rubineti i lavamanit funksionon në mënyrë të pavarur.

3) Rregullatorët e rrjedhës me kufizues qarkullimi prej 1,3 l/min, 1,9 l/min ose 3,8 l/min ofrohen si aksesorë.

4) Marka Bluetooth® dhe logot e saj janë pronë e Bluetooth SIG, Inc. dhe përdoren nga Geberit me licencë.

Deklarata BE e konformitetit, versioni i thjeshtë

Me anë të kësaj deklarate, Geberit International AG deklaron që pajisja radio e tipit Rubinet për lavaman Geberit Piave dhe Brenta me funksionim elektrik, funksionim me bateri ose funksionim me gjenerator, është në përputhje me Direktivën 2014/53/BE.

Teksti i plotë i deklaratës BE të konformitetit gjendet në adresën e mëposhtme të internetit:

<https://doc.geberit.com/970895000.pdf>

Përdorimi

Aplikacionet Geberit

Për përdorimin, kryerjen e rregullimeve dhe për mirëmbajtjen ekzistojnë aplikacione të ndryshme nga Geberit. Aplikacionet komunikojnë me pajisjen nëpërmjet ndërfaqjes së lidhjes Bluetooth®.

Aplikacionet Geberit mund të shkarkohen falas për smartfonët Android dhe iOS në dyqanin përkatës të aplikacioneve.

Vendosja e lidhjes me pajisjen

- ▶ Skanoni kodin QR dhe ndiqni instruksionet në faqen kryesore.

Geberit
Apps

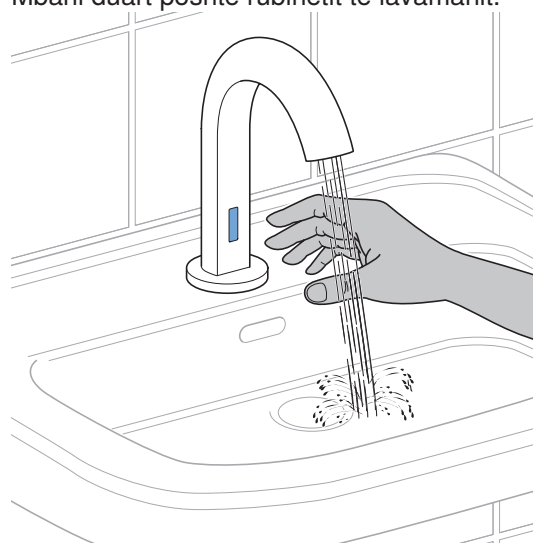


<https://gbrt.io/dsvFD0E>

Aktivizimi i shpëlarjes

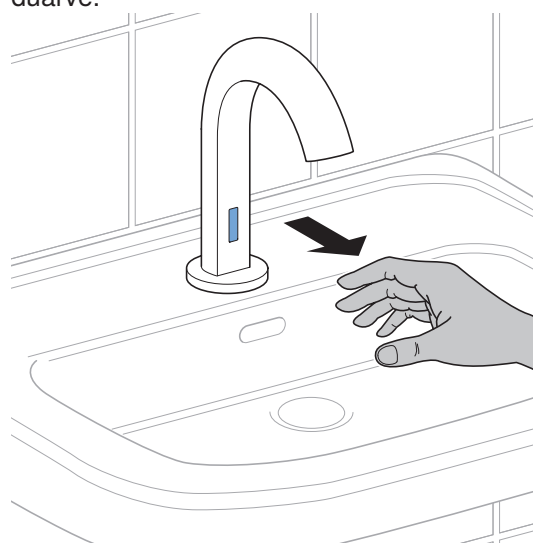
Aktivizimi elektronik i shpëlarjes ka një identifikues të dorës me rreze infra të kuqe.

- 1 Mbani duart poshtë rubinetit të lavamanit.



✓ Uji do të rrjedhë.

- 2 Tërhiqni duart pasi të përfundoni me larjen e duarve.



✓ Uji do të ndalojë.

Për qëllimet e testimit, shpëlarja mund të aktivizohet edhe me një aplikacion Geberit.

Eliminimi i defekteve

Defekti	Shkaku	Eliminimi
Rryma e ujit shumë e dobët	Rregullatori i rrjedhës është pis	► Pastroni rregullatorin e rrjedhës. → Shihni "Pastrimi i rregullatorit të rrjedhës", faqja 249
	Filtri me kosh i bllokuar	► Pastroni filtrin me kosh. → Shihni "Pastrimi i filtrit me kosh", faqja 250
	Presioni i linjës është shumë i dobët	► Kontaktoni me teknikun specialist.
Shpëlarja nuk aktivizohet	Presioni i linjës është shumë i dobët	► Kontaktoni me teknikun specialist.
	Ndërprerje e rrjetit	► Kontrolloni ushqimin elektrik.
	Bateritë të konsumuara ose akumulatori bosh	► Ndërroni bateritë ose karikoni akumulatorin e funksionimit me gjenerator. → Shihni "Ndërrimi i baterive", faqja 250 dhe "Kontroli dhe karikimi i akumulatorit për funksionimin me gjenerator", faqja 251
	Defekt teknik	► Kontaktoni me teknikun specialist.
Uji rrjedh pa ndërprerje	Defekt teknik	► Mbyllni furnizimin me ujë dhe kontaktoni teknikun specialist.
Uji rrjedh në mënyrë të panevojshme, shumë shpejt ose shumë vonë	Dritarja e rrezeve infrakuqe e ndotur ose e lagur	► Pastroni ose thani dritaren e rrezeve infrakuqe.
	Dritarja e rrezeve infrakuqe e krisur	► Kontaktoni me teknikun specialist.
	Distanca e zbulimit e sensorit me rreze infra të kuqe është vendosur gabim	► Kontaktoni me teknikun specialist.
Nga trupi i rubinetit rrjedh ujë	Defekt teknik	► Mbyllni furnizimin me ujë dhe kontaktoni teknikun specialist.
LED i kuq pulson gjatë aktivizimit të shpëlarjes	Bateritë konsumohen shpejt ose akumulatori shkarkohet shpejt	► Ndërroni bateritë ose karikoni akumulatorin e funksionimit me gjenerator. → Shihni "Ndërrimi i baterive", faqja 250 dhe "Kontroli dhe karikimi i akumulatorit për funksionimin me gjenerator", faqja 251

Teknikët specialistë mund të gjejnë informacione të tjera për eliminimin e defekteve në faqen e internetit të kompanisë përkatëse të autorizuar të shitjeve të Geberit.

Mirëmbajtja

Rregullimi i temperaturës së ujit

i Temperatura e ujit mund të rregullohet vetëm në rubinetat për lavaman Geberit me mishelator ose me mishelator me termostat.

Në mishelator vendoset një raport i përcaktuar i përzjerjes midis ujit të ftohtë dhe ujit të nxehtë. Në mishelatorin me termostat vendoset një temperaturë konstante e ujit.

- 1** Hiqni pllakën mbuluese. → Shihni sekuencën e ilustrimit **1**, faqja 322.
- 2** Rregulloni temperaturën e ujit në mishelator ose në mishelatorin me termostat. → Shihni sekuencën e ilustrimit **2**, faqja 324.
- 3** Kontrolloni temperaturën e ujit.
- 4** Montoni pllakën mbuluese. → Shihni sekuencën e ilustrimit **6**, faqja 329.

Aktivizimi i modalitetit të pastrimit

Për të pastruar rubinetin e lavamanit dhe lavamanin, aktivizimi i shpëlarjes mund të bllokohet për disa minuta.

- ▶ Aktivizoni modalitetin e pastrimit me aplikacionin Geberit, me Geberit Service-Handy ose me Geberit Clean-Handy.

Intervalet e pastrimit

Detyrat e mëposhtme mund të kryhen sipas nevojës ose maksimumi në intervalet e treguara.

Detyra	Intervali
Pastrimi i trupit të rubinetit	Çdo javë
Pastrimi i rregullatorit të rrjedhës	Çdo muaj
Pastrimi i filtrit me kosh	Çdo vit

Pastrimi i trupit të rubinetit

KUJDES

Dëmtim i sipërfaqes që shkaktohet nga produktet agresive dhe gërryese të pastrimit

- ▶ Mos përdorni produkte pastrimi që përmbajnë klor, acid, agjentë gërryese ose kaustik.

Parakusht

- Modaliteti i pastrimit është aktivizuar.

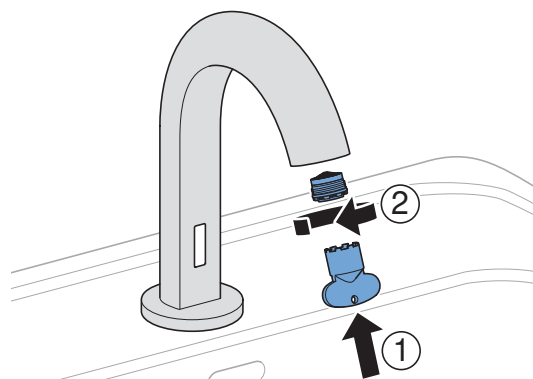
- 1** Pastroni trupin e rubinetit me një pecetë të butë dhe me një produkt pastrimi të lëngshëm, të butë.
- 2** Thani trupin e rubinetit me një pecetë të butë.

Pastrimi i rregullatorit të rrjedhës

Parakusht

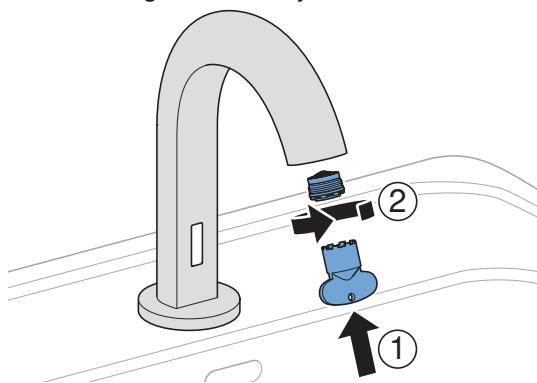
- Modaliteti i pastrimit është aktivizuar.

- 1** Çmontoni rregullatorin e rrjedhës me ndihmën e çelësit të mirëmbajtjes.



- 2** Pastroni rregullatorin e rrjedhës dhe bëni zhgëlqerëzimin e tij, nëse nevojitet.

3 Montoni rregullatorin e rrjedhës.



Pastrimi i filtrit me kosh

- 1** Hiqni pllakën mbuluese. → Shihni sekuencën e ilustrimit **1**, faqja 322.
- 2** Mbyllni të dyja njësitë mbyllëse ose valvulat me kënd. → Shihni sekuencën e ilustrimit **3**, faqja 325.
- 3** Aktivizoni një shpëlarje për shkarkimin e presionit.
- 4** Çmontoni të dyja foletë e filtrit.
- 5** Hiqni të dy filtrat me kosh dhe pastrojini.
- 6** Vendosni të dy filtrat me kosh.
- 7** Montoni të dyja foletë e filtrit.
- 8** Hapni të dyja njësitë mbyllëse ose valvulat me kënd.
- 9** Për kontrollin e funksionit mbani dorën poshtë rubinetit për lavaman.
- 10** Montoni pllakën mbuluese. → Shihni sekuencën e ilustrimit **6**, faqja 329.

Ndërrimi i baterive

Në rastin e rubinetave për lavaman Geberit me funksionim me bateri, bateritë duhen konsumuar pas rreth 200 000 aktivizimeve. Një puls i LED të kuq gjatë aktivizimit të shpëlarjes tregon që bateria konsumohet së shpejti. → Shihni "Eliminimi i defekteve", faqja 248

Parakusht

- Mbani gati dy bateri rezervë (Alkali 1,5 V AA).
- Nuk gjendet asnjë objekt në lavaman.

- 1** Hiqni pllakën mbuluese. → Shihni sekuencën e ilustrimit **1**, faqja 322.
- 2** Lironi kabllon e ushqimit elektrik nga mbajtësja dhe hiqeni folenë e baterive. → Shihni sekuencën e ilustrimit **4**, faqja 327.
- 3** Hapni folenë e baterive dhe hiqni bateritë e konsumuara.
- 4** Vendosni bateri të reja.
- 5** Mbyllni folenë e baterisë.
✓ Rubineti për lavaman aktivizohet. Pas rreth 5 sekondash rrjedh uji.
- 6** Përdorni folenë e baterive dhe kapni në mbajtëse kabllon e ushqimit elektrik.
- 7** Për kontrollin e funksionit mbani dorën poshtë rubinetit për lavaman.
- 8** Montoni pllakën mbuluese. → Shihni sekuencën e ilustrimit **6**, faqja 329.

Kontrolli dhe karikimi i akumulatorit për funksionimin me gjenerator

Në rast se rubinetat për lavaman Geberit me funksionim me gjenerator përdoren më pak se rreth 50 x çdo ditë, akumulatori shkarkohet shumë pak. Një puls i LED të kuq gjatë aktivizimit të shpëlarjes tregon që akumulatori së shpejti shkarkohet. → Shihni "Eliminimi i defekteve", faqja 248.

Nëse akumulatori është i lidhur me një karikues baterie, LED tek akumulatori tregon gjendjet e mëposhtme të funksionimit:

Ngjyra e LED	Treguesit LED të statusit	Gjendja e funksionimit
Blu	Ndezur	Uji i rrjedhshëm karikon akumulatorin, kontrolli i funksionit të gjeneratorit
E kuqe	Ndezur	Shkarkim i thellë i akumulatorit, zëvendësim i akumulatorit
E kuqe	Pulson	Karikuesi i baterisë karikon akumulatorin, nuk është i mundur asnjë aktivizim i shpëlarjes
Jeshile	Pulson	Karikuesi i baterisë karikon akumulatorin, është i mundur aktivizimi i shpëlarjes
Jeshile	Ndezur	Akumulator i karikuar plotësisht

Parakusht

- Një karikues i baterisë i disponueshëm në treg është gati me spinën e USB micro.
- Nuk gjendet asnjë objekt në lavaman.

- 1** Hiqni pllakën mbuluese. → Shihni sekuencën e ilustrimit **1**, faqja 322.
- 2** Lironi kabllon e ushqimit elektrik nga mbajtësja dhe hiqeni akumulatorin. → Shihni sekuencën e ilustrimit **5**, faqja 328.
- 3** Lidhni karikuesin e baterisë te porta e USB së akumulatorit.
- 4** Karikoni akumulatorin, derisa LED tek akumulatori të ndriçojë vazhdimisht me ngjyrë jeshile (kohëzgjatja rreth 5 orë).

5 Futni karikuesin e baterisë.

6 Përdorni akumulatorin dhe kapni në mbajtëse kabllon e ushqimit elektrik.

7 Për kontrollin e funksionit mbani dorën poshtë rubinetit për lavaman.

8 Montoni pllakën mbuluese. → Shihni sekuencën e ilustrimit **6**, faqja 329.



Akumulatori mund të hiqet edhe nga blloku funksional për karikimin e plotë. Futni kabllon e ushqimit elektrik dhe kabllon e gjeneratorit.

Rregullimet nga tekniku specialist

Nëse nevojitet të kryhen rregullimet e mëposhtme, duhet të kontaktoni me një teknik specialist:

- Rregullimi i distancës së zbulimit të sensorit me reze infra të kuqe
- Rregullimi i kohës së mbylljes me vonesë
- Aktivizimi i modalitetit të kursimit të energjisë
- Aktivizimi i shpëlarjes me intervale
- Kryerja e diagnostikimit të defekteve

Përbërësit

Ky produkt është në përputhje me kërkesat e Direktivës 2011/65/EU (RoHS) (Për kufizimin e përdorimit të disa substancave të rrezikshme në pajisjet elektrike dhe elektronike).

Hedhja e pajisjeve të vjetra elektrike dhe elektronike



Simboli i koshit mbi rrota mbi të cilin është vendosur një kryq do të thotë që pajisjet e vjetra elektrike dhe elektronike nuk lejohen të hidhen te mbetjet normale por duhet të trajtohen si mbetje të veçanta. Përdoruesit fundor janë të detyruar me ligj që për trajtimin e duhur ti kthejnë pajisjet te ofruesit e shërbimeve të trajtimit të mbetjeve, te shitësit ose te Geberit. Shumë shitës të pajisjeve elektrike dhe elektronike janë të detyruar të marrin në dorëzim falas pajisjet e vjetra elektrike dhe elektronike. Për të kryer kthimin te një Geberit duhet që të kontaktoni shoqërinë e shitjeve ose të ofruesit të shërbimeve.

Bateritë e vjetra dhe akumulatorët e vjetër, të cilët nuk janë të përfshirë nga pajisja e vjetër, si dhe llambat, të cilat mund të hiqen të padëmtuara nga pajisja e vjetër, duhet që të shkëputen nga pajisje e vjetër para se të bëhet dorëzimi të një qendër për grumbullimin e mbetjeve.

Nëse në pajisje janë ruajtur të dhëna personale, përdoruesit fundorë janë vetë përgjegjës që ti fshijnë ato para dorëzimit te një qendër për grumbullimin e mbetjeve.

Безбедност

За овој документ

Овој документ е наменет за оператори на следниве Geberit чешми за мијалник:


- Geberit чешма за мијалник Piave, подна и сидна монтажа
- Geberit чешма за мијалник Brenta, подна и сидна монтажа

Овој документ важи за дизајнот на оваа чешма за мијалник со Bluetooth®-интерфејс. Овие чешми за мијалник се означени на фабричката табличка со „IWT-17-A“ и Geberit Connect-лого.

Прописна употреба

Geberit чешмите за мијалник Piave и Brenta се наменети за точење вода. Секоја друга употреба се важи за непрописна. Geberit не презема одговорност за последиците од непрописната употреба.

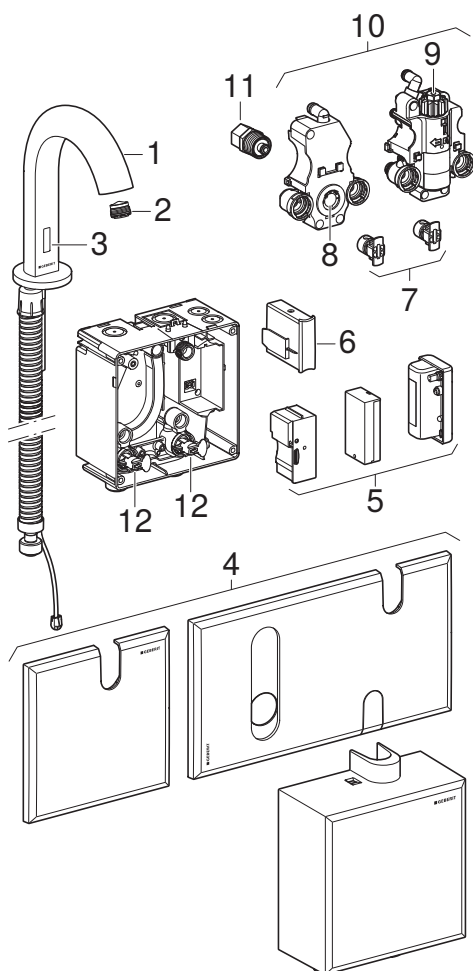
Предупредувања и симболи во прирачникот

Нивоа на предупредување и симболи
ВНИМАНИЕ
Означува опасност која може да предизвика материјални штети ако не се избегне.

Укажува на важни информации.

Безбедносни напомени

- Ракувањето, грижата и одржувањето смее да се извршуваат само од страна на операторот како што е опишано во овие упатства за ракување.
- Geberit чешмите за мијалник со мрежна работа содржат делови што спроведуваат струја. Ако е оштетен кабелот за струја, мора да го замени стручно лице.
- Не поправајте ги Geberit чешмите за мијалник самостојно.
- Не вршете промени или дополнителни инсталации на производот.
- Поправките смее да се извршуваат од специјалист со користење оригинални резервни делови и додатоци.

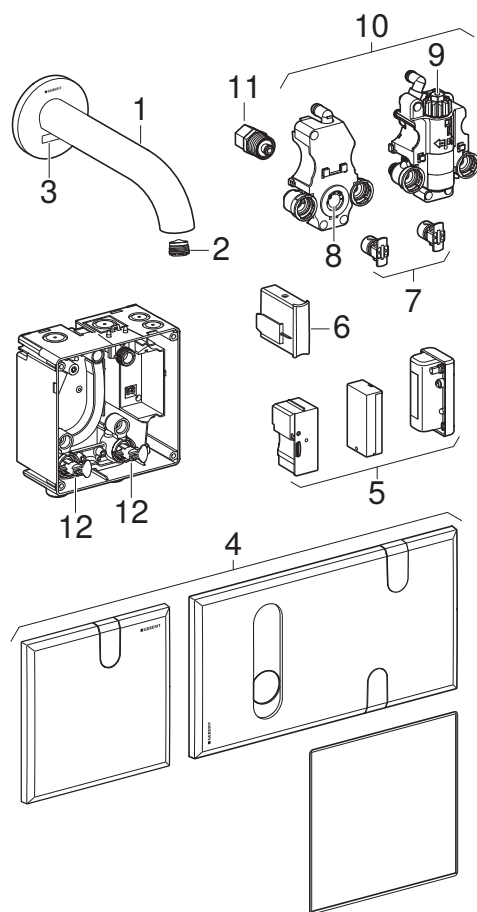
Структура на стоечка чешма



Илустрација 1: Geberit чешми за мијалник Piave и Brenta, стоечка монтажа

- 1 Тело на чешма со заштитно црево
- 2 Регулатор на млаз
- 3 Инфрацрвен сензор
- 4 Капак на панел или хауба
- 5 Напојување со струја (дел за напојување, преграда за батерија или акумулатор за работа со генератор)
- 6 Електроника на контролер
- 7 Филтер за вода
- 8 Мешач
- 9 Мешалка со термостат
- 10 Функционална единица
- 11 Магнетен вентил
- 12 Единици за затворање

Структура на сидна чешма



Илустрација 2: Geberit чешми за мијалник Piave и Brenta, сидна монтажа

- 1 Тело на чешма
- 2 Регулатор на млаз
- 3 Инфрацрвен сензор
- 4 Капак на панел
- 5 Напојување со струја (дел за напојување, преграда за батерија или акумулатор за работа со генератор)
- 6 Електроника на контролер
- 7 Филтер за вода
- 8 Мешач
- 9 Мешалка со термостат
- 10 Функционална единица
- 11 Магнетен вентил
- 12 Единици за затворање

Технички податоци

Следните технички податоци важат за Geberit чешмите за мијалник Piave и Brenta, стоечка и сидна монтажа.

	Мрежна работа	Батериска работа ¹⁾	Работа со генератор ²⁾
Номинален напон	110–240 V AC	–	–
Фреквенција на мрежа	50–60 Hz	–	–
Работен напон	4,5 V DC	3 V DC	3,2 V DC
Тип на батерија	–	Алкални (1,5 V AA)	–
Потрошувачка	0,1 W	–	–
Работен притисок	0,5–10 bar	0,5–10 bar	2–10 bar
Препорачан работен притисок со мешалка со термостат	0,5–5 bar	0,5–5 bar	–
Амбиентална температура	1–40 °C	1–40 °C	1–40 °C
Температура на складирање	-20 – +70 °C	-20 – +70 °C	-20 – +70 °C
Максимална температура на вода	60 °C	60 °C	60 °C
Максимална температура на вода, краткотрајно	90 °C	90 °C	90 °C
Опсег на температура на вода со мешалка со термостат	20–42 °C	20–42 °C	–
Стапка на проток при 3 bar ³⁾	5 l/min	5 l/min	5 l/min
Безжична технологија	Bluetooth® Low Energy ⁴⁾		
Опсег на фреквенции	2400–2483,5 MHz		
Максимална излезна моќност	4 dBm		

– Не е применливо

1) Работниот век на батеријата е доволен за припл. 200.000 активирања.

2) Од просечни 50 користења на ден секое со времетраење од 4 секунди, чешмата за мијалник работи самостојно.

3) Регулаторите на млаз со ограничување на проток од 1,3 l/min, 1,9 l/min или 3,8 l/min се достапни како опрема.

4) Марката Bluetooth® и нејзините логоа се сопственост на Bluetooth SIG, Inc. и се користат со лиценца од Geberit.

Скратена изјава за сообразност на ЕУ

Со ова Geberit International AG, изјавува дека типот на безжична опрема Geberit чешма за мијалник Piave и Brenta со мрежна, батериска или работа со генератор, соодветствува на Регулативата 2014/53/EU.

Целосниот текст од изјавата за сообразност на ЕУ е достапен на следнава интернет-адреса: <https://doc.geberit.com/970895000.pdf>

Ракување

Апликации Geberit

Разни апликации Geberit стојат на располагање ракување, поставки и одржување. Апликациите комуницираат преку Bluetooth®-интерфејс со уредот.

Апликациите Geberit се достапни бесплатно за паметни телефони со Android и iOS во соодветните продавници за апликации.

Воспоставување врска со уред

- ▶ Скенирајте го QR-кодот и следете ги упатствата на целната страница.

Geberit
Apps

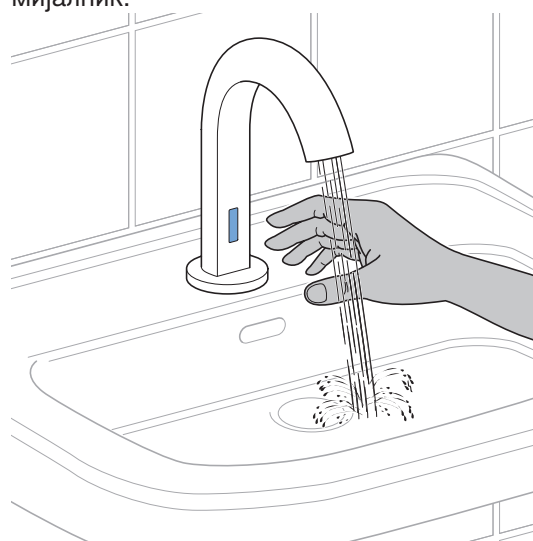


<https://gbrt.io/dsvFD0E>

Активирање на пуштање вода

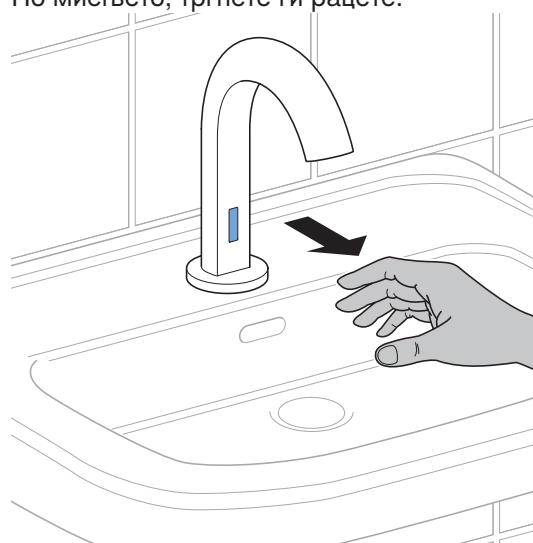
Електронското пуштање вода има детектор за раце користејќи инфрацрвен сензор.

- 1 Држете ги рацете под чешмата за мијалник.



✓ Водата тече.

- 2 По миењето, тргнете ги рацете.



✓ Водата запира.

Заради тестирање, може да се активира пуштање вода и со апликацијата Geberit.

Решавање проблеми

Проблем	Причина	Решение
Преслаб млаз на вода	Валкан регулатор на млаз	► Искристите го регулаторот на млаз. → Видете "Чистење на регулаторот на млаз", страница 259
	Затнат е филтерот за вода.	► Искристите го филтерот за вода. → Видете "Чистење на филтерот за вода", страница 260
	Линијата на притисок е преслаба	► Контактирајте со стручно лице.
Нема пуштање вода	Линијата на притисок е преслаба	► Контактирајте со стручно лице.
	Снемало струја	► Проверете го снабдувањето со струја.
	Батериите се потрошени или акумулаторот е празен	► Заменете ги батериите или наполнете го акумулаторот за работа со генератор. → Видете "Замена на батериите", страница 260 и "Проверка и полнење на акумулаторот за работа со генератор", страница 261
	Технички дефект	► Контактирајте со стручно лице.
Постојано тече вода	Технички дефект	► Затворете го доводот на вода и контактирајте со стручно лице.
Водата тече ненамерно, прерано или предоцна	Инфрацрвениот прозорец е извалкан или влажен	► Искристите и исушете го инфрацрвениот прозорец.
	Инфрацрвениот прозорец е изгребан	► Контактирајте со стручно лице.
	Растојанието за откривање на инфрацрвениот сензор е погрешно поставено	► Контактирајте со стручно лице.
Вода тече од телото на чешмата	Технички дефект	► Затворете го доводот на вода и контактирајте со стручно лице.
Трепка црвената LED-светилка при пуштање вода	Батериите се скоро потрошени или акумулаторот е скоро празен	► Заменете ги батериите или наполнете го акумулаторот за работа со генератор. → Видете "Замена на батериите", страница 260 и "Проверка и полнење на акумулаторот за работа со генератор", страница 261

Стручните лица може да најдат други информации за решавањето проблеми на веб-сајтот на соодветната Geberit продажна компанија.

Одржување

Поставување температура на водата

i Температурата на водата може да се поставува само кај Geberit чешми за мијалник со мешалка или мешалка со термостат.

Кај мешалка, се поставува одреден сооднос на мешање помеѓу ладната и топлата вода. Кај мешалка со термостат, се поставува постојана температура на вода.

- 1** Отстранете го капакот на панел. → Видете ја секвенцата на сликата **1**, страница 322.
- 2** Поставете ја температурата на вода на мешалката или на мешалката со термостат. → Видете ја секвенцата на сликата **2**, страница 324.
- 3** Проверете ја температурата на водата.
- 4** Монтирајте го капакот на панел. → Видете ја секвенцата на сликата **6**, страница 329.

Активирање режим на чистење

За да ги исчистите чешмата за мијалник и мијалникот, можете да го потиснете пуштањето вода неколку минути.

- ▶ Режим на чистење со апликацијата Geberit, активирање сервисен мобилен телефон Geberit или мобилен телефон за чистење Geberit.

Интервали на чистење

Следните активности мора да се извршуваат по потреба или најдоцна на наведените интервали.

Активност	Интервал
Чистење на телото на чешмата	Седмично
Чистење на регулаторот на млаз	Месечно
Исчистете го филтерот за вода	Годишно

Чистење на телото на чешмата

ВНИМАНИЕ

Површински штети предизвикани од агресивни и нагривачки средства за чистење

- ▶ Не користете средства за чистење што содржат хлор, киселина, абразив или кородиращки супстанции.

Предуслов

- Активиран е режимот на чистење.

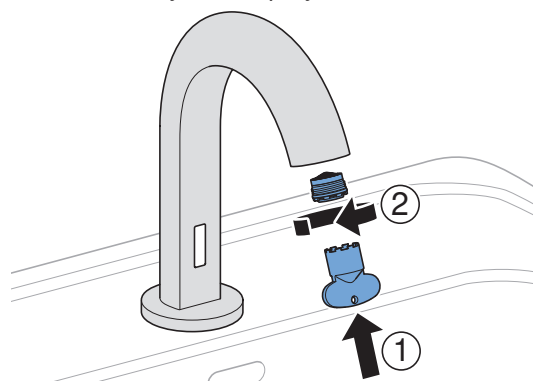
- 1** Чистете го телото на чешмата со мека крпа и течен, умерен детергент.
- 2** Исушете го телото на чешмата со мека крпа.

Чистење на регулаторот на млаз

Предуслов

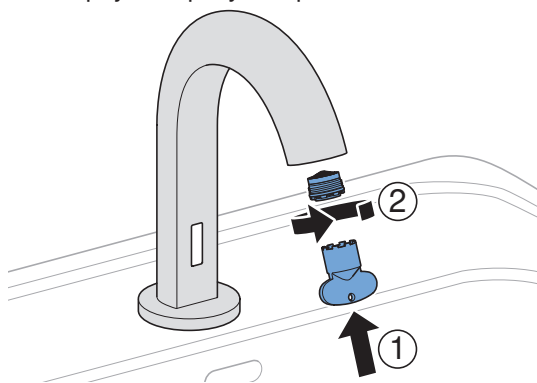
- Активиран е режимот на чистење.

- 1** Демонтирајте го регулаторот на млаз со помош на клуч за одржување.



- 2** Исчистете го регулаторот на млаз и по потреба отстранете го бигорот.

- 3** Монтирајте го регулаторот на млаз.



Чистење на филтерот за вода

- 1** Отстранете го капакот на панел. → Видете ја секвенцата на сликата **1**, страница 322.
- 2** Затворете ги двете единици за затворање или аголниот вентил. → Видете ја секвенцата на сликата **3**, страница 325.
- 3** Пуштете вода за да се ослободи притисокот.
- 4** Демонтирајте ги двата држачи за филтер.
- 5** Отстранете ги двата филтри за вода и исчистете ги.
- 6** Вметнете ги двата филтри за вода.
- 7** Монтирајте ги двата држачи за филтри.
- 8** Отворете ги двете единици за затворање или аголниот вентил.
- 9** Држете ја раката под чешмата за мијалник за да ја проверите функцијата.
- 10** Монтирајте го капакот на панел. → Видете ја секвенцата на сликата **6**, страница 329.

Замена на батериите

Во случај на Geberit чешми за мијалник со батериска работа, батериите се трошат по околу 200.000 активирања. Ако трепка црвената LED-светилка за пуштање вода, тоа значи дека батеријата наскоро ќе се потроши. → Видете "Решавање проблеми", страница 258

Предуслов

- Подгответе две резервни батерии (алкални 1,5 V AA).
- Не треба да има предмети во мијалникот.

- 1** Отстранете го капакот на панел. → Видете ја секвенцата на сликата **1**, страница 322.
- 2** Откачете го кабелот за напојување од држачот и отстранете ја преградата за батерија. → Видете ја секвенцата на сликата **4**, страница 327.
- 3** Отворете ја преградата за батеријата и отстранете ја потрошената батерија.
- 4** Вметнете нови батерии.
- 5** Затворете ја преградата за батерии. ✓ Чешмата за мијалник се вклучува. По околу 5 секунди, тече вода.
- 6** Монтирајте ја преградата за батерија и поставете го кабелот за напојување во држачот.
- 7** Држете ја раката под чешмата за мијалник за да ја проверите функцијата.
- 8** Монтирајте го капакот на панел. → Видете ја секвенцата на сликата **6**, страница 329.

Проверка и полнење на акумулаторот за работа со генератор

Ако Geberit чешмата за мијалник со генератор се користи помалку од околу 50 пати на ден, акумулаторот се полни премалку. Ако трепка црвената LED-светилка за пуштање вода, тоа значи дека акумулаторот наскоро ќе се потроши. → Видете "Решавање проблеми", страница 258.

Ако акумулаторот е поврзан со полнач, LED-светилката на акумулаторот ги покажува следниве работни состојби:

Боја на LED-светилка	Статус на LED-светилка	Состојба на батеријата
Сина	Вкл	Водата што тече го полни акумулаторот, проверете ја функцијата на генераторот
Црвена	Вкл	Батеријата е многу испразнета, заменете го акумулаторот
Црвена	Трепка	Полначот го полни акумулаторот, не може да се пушта вода
Зелена	Трепка	Полначот го полни акумулаторот, може да се пушта вода
Зелена	Вкл	Акумулаторот е целосно наполнет

Предуслов

- На располагање има комерцијално достапен полнач на акумулатори со приклучок Micro-USB.
- Не треба да има предмети во мијалникот.

- 1 Отстранете го капакот на панел. → Видете ја секвенцата на сликата **1**, страница 322.
- 2 Откачете го кабелот за напојување од држачот и отстранете го акумулаторот. → Видете ја секвенцата на сликата **5**, страница 328.
- 3 Поврзете го полначот на акумулатор со USB-приклучокот на акумулаторот.

- 4 Полнете го акумулаторот додека LED-светилката не почне да свети непрекинато (времетраење околу 5 часа).

- 5 Исклучете го полначот за акумулатор.

- 6 Монтирајте го акумулаторот и поставете го кабелот за напојување во држачот.

- 7 Држете ја раката под чешмата за мијалник за да ја проверите функцијата.

- 8 Монтирајте го капакот на панел. → Видете ја секвенцата на сликата **6**, страница 329.

i Акумулаторот може и целосно да се отстрани од функционалната единица за полнење. Исклучете ги кабелот за струја и кабелот на генератор.

Поставување од стручно лице

Ако мора да се направат следните поставки, треба да се контактира со стручно лице:

- Поставување на подрачјето на препознавање на инфрацрвениот сензор
- Поставување на времето на работа
- Активирање на режимот на заштеда на енергија
- Активирање на пуштањето вода на интервал
- Извршување дијагностика на дефекти

Материи

Производот е усогласен со барањата на Директивата 2011/65/EU (RoHS) (ограничување на употребата на одредени опасни материи во електрични и електронски уреди).

Отстранување електронски и електрични стари уреди



Симболот за прешкртана канта за отпадоци значи дека отпадните електронски и електрични уреди не смеат да се исфрлаат со останатиот отпад од домаќинството, туку треба да се отстранат одвоено. Крајните корисници се законски обврзани старите уреди да ги отстранат правилно на јавните точки за собирање таков отпад, со помош на дистрибутерите или да ги вратат на Geberit. Голем број на дистрибутери на електронски и електрични уреди се обврзани да ги земаат назад електронските и електричните стари уреди. За враќањето кај Geberit, контактирајте со одговорните застапници и продавачи.

Старите батерии и акумулатори кои не се вградени во стариот уред, како и лампите што може да се отстранат од стариот уред без да се уништуваат мора да се отстранат од стариот уред пред да се предадат за рециклирање.

Ако лични податоци се зачувани во стариот уред, крајниот корисник е одговорен за тоа да ги избрише.

Ασφάλεια

Σχετικά με το παρόν έγγραφο

Το παρόν έγγραφο απευθύνεται στους φορείς εκμετάλλευσης των παρακάτω αυτόματων μπαταριών νιπτήρα της Geberit:


- Αυτόματη μπαταρία νιπτήρα Geberit Piave, αυτοστήριχτη και επίτοιχη τοποθέτηση
- Αυτόματη μπαταρία νιπτήρα Geberit Brenta, αυτοστήριχτη και επίτοιχη τοποθέτηση

Το παρόν έγγραφο ισχύει για την έκδοση αυτών των αυτόματων μπαταριών νιπτήρα με διεπαφή Bluetooth®. Αυτές οι αυτόματες μπαταρίες νιπτήρα επισημαίνονται στην πινακίδα τύπου με την ένδειξη "IWT-17-A" και το λογότυπο της Geberit Connect.

Ενδεδειγμένη χρήση

Οι αυτόματες μπαταρίες νιπτήρων Geberit Piave και Brenta προορίζονται για τη λήψη νερού βρύσης. Κάθε άλλη χρήση θεωρείται μη ενδεδειγμένη. Η Geberit δεν αναλαμβάνει καμία ευθύνη για τις συνέπειες από μη ενδεδειγμένη χρήση.

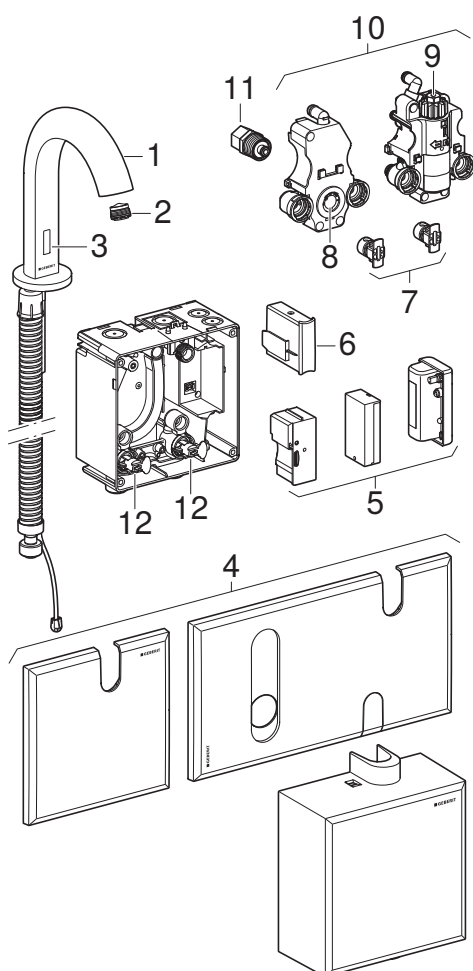
Προειδοποιητικές βαθμίδες και σύμβολα του παρόντος εγχειριδίου

Προειδοποιητικές βαθμίδες και σύμβολα
ΠΡΟΣΟΧΗ
Επισημαίνει έναν κίνδυνο που μπορεί να οδηγήσει σε υλικές ζημιές, αν δεν αποφευχθεί.

Επισημαίνει μια σημαντική πληροφορία.

Υποδείξεις ασφαλείας

- Ο χειρισμός, η φροντίδα και η επισκευή επιτρέπεται να εκτελούνται από τον φορέα εκμετάλλευσης μόνο στο βαθμό που περιγράφεται στο παρόν εγχειρίδιο λειτουργίας.
- Οι αυτόματες μπαταρίες νιπτήρων Geberit με λειτουργία ηλεκτρικού ρεύματος περιέχουν μέρη από τα οποία διέρχεται ηλεκτρικό ρεύμα. Εάν είναι χαλασμένο το καλώδιο σύνδεσης δικτύου, τότε πρέπει να αντικαθίσταται από έναν ειδικευμένο τεχνικό.
- Μην επισκευάζετε μόνοι σας τις αυτόματες μπαταρίες νιπτήρων της Geberit.
- Μην εκτελείτε μετατροπές ή πρόσθετες εγκαταστάσεις στο προϊόν.
- Οι επισκευές πρέπει να εκτελούνται μόνο με γνήσια ανταλλακτικά και εξαρτήματα από έναν ειδικευμένο τεχνικό.

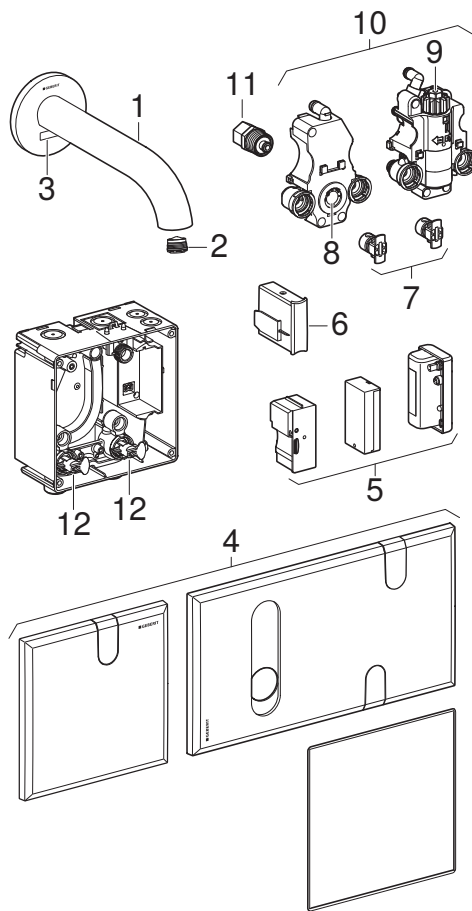
Δομή αυτοστήριχτης αυτόματης μπαταρίας



Εικόνα 1: Αυτόματες μπαταρίες νιπτήρα Geberit Piave και Brenta, αυτοστήριχτης τοποθέτησης

- 1 Σώμα αυτόματης μπαταρίας με εύκαμπτο σωλήνα προστασίας
- 2 Εξαέρωση μπαταρίας
- 3 Ανιχνευτής υπερύθρων
- 4 Κάλυμμα ή περιβλημα
- 5 Παροχή τάσης (τροφοδοτικό, κούτιο μπαταριών ή συσσωρευτής για λειτουργία με γεννήτρια)
- 6 Ηλεκτρονικό σύστημα ελέγχου
- 7 Φίλτρο
- 8 Μίκτης
- 9 Θερμοστατικός μίκτης
- 10 Λειτουργική μονάδα
- 11 Ηλεκτρομαγνητική βαλβίδα
- 12 Μονάδες φραγής

Δομή επίτοιχης αυτόματης μπαταρίας



Εικόνα 2: Αυτόματες μπαταρίες νιπτήρων Geberit Piave και Brenta, επίτοιχης τοποθέτησης

- 1 Σώμα αυτόματης μπαταρίας
- 2 Εξαέρωση μπαταρίας
- 3 Ανιχνευτής υπερύθρων
- 4 Κάλυμμα
- 5 Παροχή τάσης (τροφοδοτικό, κουτί μπαταριών ή συσσωρευτής για λειτουργία με γεννήτρια)
- 6 Ηλεκτρονικό σύστημα ελέγχου
- 7 Φίλτρο
- 8 Μίκτης
- 9 Θερμοστατικός μίκτης
- 10 Λειτουργική μονάδα
- 11 Ηλεκτρομαγνητική βαλβίδα
- 12 Μονάδες φραγής

Τεχνικά δεδομένα

Τα παρακάτω τεχνικά δεδομένα ισχύουν για τις αυτόματες μπαταρίες νιπτήρων Geberit Piave και Brenta, αυτοστήριχτης και επίτοιχης τοποθέτησης.

	Λειτουργία με ηλεκτρικό ρεύμα	Λειτουργία με μπαταρία ¹⁾	Λειτουργία με γεννήτρια ²⁾
Ονομαστική τάση	110–240 V AC	–	–
Συχνότητα δικτύου	50–60 Hz	–	–
Τάση λειτουργίας	4,5 V DC	3 V DC	3,2 V DC
Τύπος μπαταρίας	–	Αλκαλική (1,5 V AA)	–
Κατανάλωση ισχύος	0,1 W	–	–
Πίεση λειτουργίας	0,5–10 bar	0,5–10 bar	2–10 bar
Συνιστώμενη πίεση λειτουργίας με θερμοστατικό μίκτη	0,5–5 bar	0,5–5 bar	–
Θερμοκρασία περιβάλλοντος	1–40 °C	1–40 °C	1–40 °C
Θερμοκρασία αποθήκευσης	-20 – +70 °C	-20 – +70 °C	-20 – +70 °C
Μέγιστη θερμοκρασία νερού	60 °C	60 °C	60 °C
Μέγιστη θερμοκρασία νερού στιγμιαία	90 °C	90 °C	90 °C
Εύρος ρύθμισης θερμοκρασίας νερού με θερμοστατικό μίκτη	20–42 °C	20–42 °C	–
Όγκος ροής στα 3 bar ³⁾	5 l/min	5 l/min	5 l/min
Τεχνολογία ασύρματης επικοινωνίας	Bluetooth® Low Energy ⁴⁾		
Περιοχή συχνότητας	2400–2483,5 MHz		
Μέγιστη ισχύς εξόδου	4 dBm		

– Δεν ισχύει

¹⁾ Η διάρκεια ζωής της μπαταρίας επαρκεί για περ. 200.000 ενεργοποιήσεις.

²⁾ Η αυτόματη μπαταρία νιπτήρα μπορεί να λειτουργεί χωρίς υποστήριξη εφόσον υλοποιούνται κατά μέσο όρο 50 χρήσεις ανά ημέρα με εκάστοτε διάρκεια 4 s.

³⁾ Η εξαέρωση μπαταρίας με περιορισμό ροής 1,3 l/min, 1,9 l/min ή 3,8 l/min διατίθεται ως προαιρετικός εξοπλισμός.

⁴⁾ Η μάρκα Bluetooth® και τα λογότυπά της αποτελούν ιδιοκτησία της Bluetooth SIG, Inc. και χρησιμοποιούνται από την Geberit κατόπιν αδειας.

Απλουστευμένη δήλωση συμμόρφωσης ΕΕ

Με την παρούσα η Geberit International AG δηλώνει ότι ο ραδιοεξοπλισμός αυτόματης μπαταρίας νιπτήρα Geberit Piave και Brenta με λειτουργία με ηλεκτρικό ρεύμα, μπαταρία ή γεννήτρια πληροί την οδηγία 2014/53/ΕΕ.

Το πλήρες κείμενο της δήλωσης συμμόρφωσης ΕΕ διατίθεται στην ακόλουθη ιστοσελίδα στο διαδίκτυο: <https://doc.geberit.com/970895000.pdf>

Χειρισμός

Εφαρμογές Geberit

Για το χειρισμό, τις ρυθμίσεις και τη συντήρηση διατίθενται διάφορες εφαρμογές της Geberit. Οι εφαρμογές επικοινωνούν μέσω μιας διεπαφής Bluetooth® με τη συσκευή.

Οι εφαρμογές της Geberit διατίθενται δωρεάν για smartphone με Android ή iOS στο εκάστοτε App Store.

Δημιουργία σύνδεσης με συσκευή

- ▶ Σαρώστε τον κωδικό QR και ακολουθήστε τις οδηγίες στη σελίδα υποδοχής.

Geberit
Apps

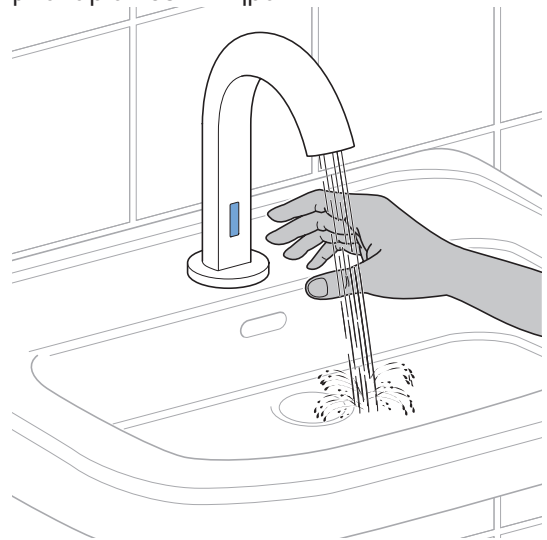


<https://gbrt.io/dsvFD0E>

Απελευθέρωση πλύσης

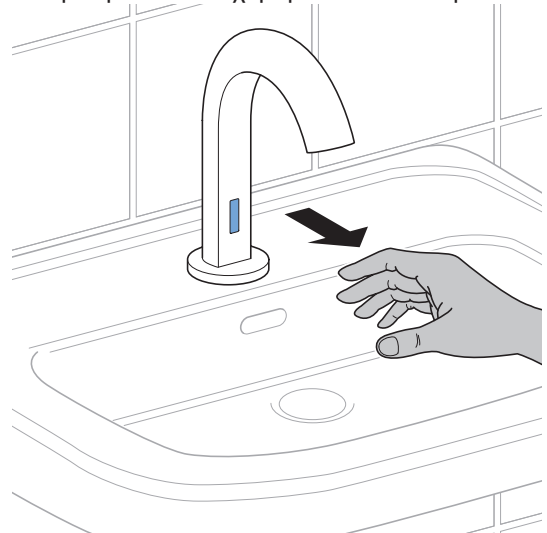
Η ηλεκτρονική απελευθέρωση απόπλυσης διαθέτει υπέρυθρη αναγνώριση χεριών.

- 1 Κρατήστε το χέρι κάτω από την αυτόματη μπαταρία του νιπτήρα.



✓ Το νερό τρέχει.

- 2 Απομακρύνετε το χέρι μετά το πλύσιμό του.



✓ Το νερό σταματάει.

Για σκοπούς δοκιμής, η απόπλυση μπορεί να ενεργοποιηθεί επίσης με μια εφαρμογή Geberit.

Αντιμετώπιση βλαβών

Βλάβη	Αιτία	Αντιμετώπιση
Ροή νερού πολύ χαμηλή	Εξαέρωση μπαταρίας λερωμένη	► Καθαρίστε την εξαέρωση μπαταρίας. → Βλέπε "Καθαρισμός της εξαέρωσης μπαταρίας", σελίδα 269
	Φίλτρο μπλοκαρισμένο	► Καθαρίστε το φίλτρο. → Βλέπε "Καθαρισμός φίλτρου", σελίδα 270
	Πολύ χαμηλή πίεση σωλήνα	► Επικοινωνήστε με ειδικευμένο τεχνικό.
Όχι ενεργοποίηση απόπλυσης	Πολύ χαμηλή πίεση σωλήνα	► Επικοινωνήστε με ειδικευμένο τεχνικό.
	Έλλειψη τάσης	► Ελέγξτε την παροχή τάσης.
	Μπαταρίες άδειες ή συσσωρευτής άδειος	► Αντικαταστήστε τις μπαταρίες ή φορτίστε τον συσσωρευτή της λειτουργίας γεννήτριας. → Βλέπε "Αντικατάσταση μπαταριών", σελίδα 270, και "Έλεγχος και φόρτιση συσσωρευτή για λειτουργία γεννήτριας", σελίδα 271
	Τεχνικό ελάττωμα	► Επικοινωνήστε με ειδικευμένο τεχνικό.
Το νερό τρέχει συνεχώς	Τεχνικό ελάττωμα	► Κλείστε τη βαλβίδα παροχής νερού και επικοινωνήστε με ειδικευμένο τεχνικό.
Το νερό τρέχει αθέλητα, πολύ νωρίς ή πολύ αργά	Οπή υπερύθρων λερωμένη ή υγρή	► Καθαρίστε ή στεγνώστε την οπή υπερύθρων.
	Οπή υπερύθρων γρατζουνισμένη	► Επικοινωνήστε με ειδικευμένο τεχνικό.
	Απόσταση ανίχνευσης του ανιχνευτή υπερύθρων λάθος ρυθμισμένη	► Επικοινωνήστε με ειδικευμένο τεχνικό.
Υπάρχει διαρροή νερού από το σώμα της αυτόματης μπαταρίας	Τεχνικό ελάττωμα	► Κλείστε τη βαλβίδα παροχής νερού και επικοινωνήστε με ειδικευμένο τεχνικό.
Αναβοσβήνει η κόκκινη ενδεικτική λυχνία κατά την ενεργοποίηση της απόπλυσης	Μπαταρίες σχεδόν άδειες ή συσσωρευτής σχεδόν άδειος	► Αντικαταστήστε τις μπαταρίες ή φορτίστε τον συσσωρευτή της λειτουργίας γεννήτριας. → Βλέπε "Αντικατάσταση μπαταριών", σελίδα 270, και "Έλεγχος και φόρτιση συσσωρευτή για λειτουργία γεννήτριας", σελίδα 271

Οι ειδικευμένοι τεχνικοί μπορούν να βρουν περαιτέρω πληροφορίες για την αντιμετώπιση βλαβών στην ιστοσελίδα της εκάστοτε εταιρείας διάθεσης-πώλησης Geberit.

Επισκευή

Ρύθμιση θερμοκρασίας νερού

i Η θερμοκρασία νερού μπορεί να ρυθμίζεται μόνο στις αυτόματες μπαταρίες νιπτήρων Geberit με μίκτη ή μίκτη θερμοστάτη.

Στην περίπτωση του μίκτη, ρυθμίζεται μία συγκεκριμένη σχέση μίξης μεταξύ κρύου και ζεστού νερού. Στην περίπτωση του θερμοστατικού μίκτη ρυθμίζεται μία σταθερή θερμοκρασία νερού.

- 1** Αφαιρέστε το κάλυμμα. → Βλέπε αλληλουχία εικόνων **1**, σελίδα 322.
- 2** Ρυθμίστε τη θερμοκρασία νερού στο μίκτη ή στο θερμοστατικό μίκτη. → Βλέπε αλληλουχία εικόνων **2**, σελίδα 324.
- 3** Ελέγξτε τη θερμοκρασία νερού.
- 4** Τοποθετήστε το κάλυμμα. → Βλέπε αλληλουχία εικόνων **6**, σελίδα 329.

Ενεργοποίηση λειτουργίας καθαρισμού

Για τον καθαρισμό της αυτόματης μπαταρίας νιπτήρα και του νιπτήρα η ενεργοποίηση απόπλυσης μπορεί να κατασταλεί για μερικά λεπτά.

- ▶ Ενεργοποιήστε τη λειτουργία καθαρισμού με την εφαρμογή Geberit, με το χειριστήριο επισκευών της Geberit ή το χειριστήριο καθαρισμού της Geberit.

Διαστήματα καθαρισμού

Οι παρακάτω ενέργειες πρέπει να εκτελούνται όποτε απαιτείται, ωστόσο το αργότερο στα καθορισμένα διαστήματα.

Ενέργεια	Διάστημα
Καθαρισμός σώματος αυτόματης μπαταρίας	Εβδομαδιαία
Καθαρισμός της εξαέρωσης μπαταρίας	Μηνιαία
Καθαρισμός φίλτρου	Ετήσια

Καθαρισμός σώματος αυτόματης μπαταρίας

ΠΡΟΣΟΧΗ

Ζημιές στην επιφάνεια από σκληρά μέσα καθαρισμού και μέσα καθαρισμού με τριβή

- ▶ Μην χρησιμοποιείτε χλωριούχα, όξινα, λειαντικά ή διαβρωτικά μέσα καθαρισμού.

Προϋπόθεση

- Η λειτουργία καθαρισμού είναι ενεργοποιημένη.

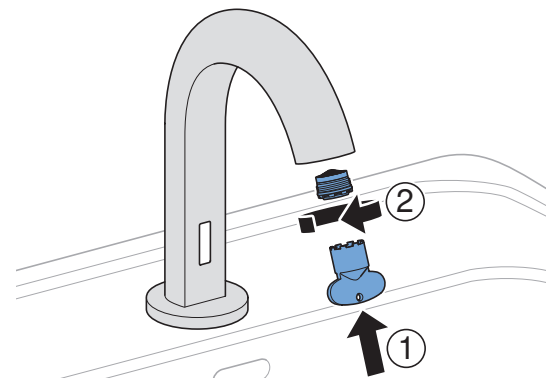
- 1** Καθαρίστε το σώμα της αυτόματης μπαταρίας με ένα μαλακό ύφασμα και ένα ρευστό, ήπιο μέσο καθαρισμού.
- 2** Σκουπίστε το σώμα της αυτόματης μπαταρίας με ένα μαλακό ύφασμα για να στεγνώσει.

Καθαρισμός της εξαέρωσης μπαταρίας

Προϋπόθεση

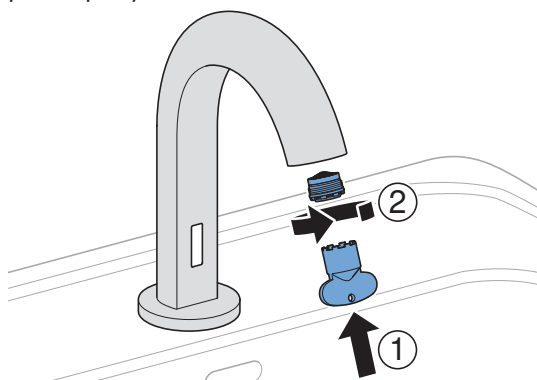
- Η λειτουργία καθαρισμού είναι ενεργοποιημένη.

- 1** Αποσυναρμολογήστε την εξαέρωση μπαταρίας με τη βοήθεια του κλειδιού συντήρησης.



- 2** Καθαρίστε την εξαέρωση μπαταρίας και, εφόσον απαιτείται, αφαιρέστε τα άλατα.

- 3** Συναρμολογήστε την εξαέρωση της μπαταρίας.



Καθαρισμός φίλτρου

- 1** Αφαιρέστε το κάλυμμα. → Βλέπε αλληλουχία εικόνων **1**, σελίδα 322.
- 2** Κλείστε τις δύο μονάδες φραγής ή γωνιακούς διακόπτες. → Βλέπε αλληλουχία εικόνων **3**, σελίδα 325.
- 3** Απελευθερώστε μια πλύση για την εκτόνωση της πίεσης.
- 4** Αποσυναρμολογήστε τις δύο υποδοχές φίλτρων.
- 5** Βγάλτε και καθαρίστε τα δύο φίλτρα.
- 6** Τοποθετήστε τα δύο φίλτρα.
- 7** Συναρμολογήστε τις δύο υποδοχές φίλτρων.
- 8** Ανοίξτε τις δύο μονάδες φραγής ή γωνιακούς διακόπτες.
- 9** Για το τεστ λειτουργιών κρατήστε το χέρι σας κάτω από την αυτόματη μπαταρία του νιπτήρα.
- 10** Τοποθετήστε το κάλυμμα. → Βλέπε αλληλουχία εικόνων **6**, σελίδα 329.

Αντικατάσταση μπαταριών

Στις αυτόματες μπαταρίες νιπτήρα Geberit με λειτουργία με μπαταρία, οι μπαταρίες αδειάζουν μετά από περ. 200.000 ενεργοποιήσεις. Το αναβόσβημα της κόκκινης ενδεικτικής λυχνίας στη διάρκεια της ενεργοποίησης της απόπλυσης δηλώνει ότι η μπαταρία θα αδειάσει σύντομα. → Βλέπε "Αντιμετώπιση βλαβών", σελίδα 268

Προϋπόθεση

- Διατίθενται δύο ανταλλακτικές μπαταρίες (αλκαλικές 1,5 V AA).
- Δεν υπάρχουν αντικείμενα μέσα στον νιπτήρα.

- 1** Αφαιρέστε το κάλυμμα. → Βλέπε αλληλουχία εικόνων **1**, σελίδα 322.
- 2** Λύστε το καλώδιο της παροχής τάσης από τη βάση και βγάλτε το κουτί μπαταριών. → Βλέπε αλληλουχία εικόνων **4**, σελίδα 327.
- 3** Ανοίξτε τη θήκη μπαταριών και βγάλτε τις άδειες μπαταρίες.
- 4** Τοποθετήστε καινούργιες μπαταρίες.
- 5** Κλείστε το κουτί μπαταριών.
✓ Η αυτόματη μπαταρία νιπτήρα ενεργοποιείται. Μετά από περ. 5 δευτερόλεπτα ρέει νερό.
- 6** Τοποθετήστε το κουτί μπαταριών και ασφαλίστε το καλώδιο της παροχής τάσης στη βάση.
- 7** Για το τεστ λειτουργιών κρατήστε το χέρι σας κάτω από την αυτόματη μπαταρία του νιπτήρα.
- 8** Τοποθετήστε το κάλυμμα. → Βλέπε αλληλουχία εικόνων **6**, σελίδα 329.

Έλεγχος και φόρτιση συσσωρευτή για λειτουργία γεννήτριας

Εάν οι αυτόματες μπαταρίες νιπτήρα Geberit με λειτουργία με γεννήτρια χρησιμοποιούνται λιγότερο από περ. 50 x ανά ημέρα, ο συσσωρευτής φορτίζεται πολύ λίγο. Το αναβόσβημα της κόκκινης ενδεικτικής λυχνίας στη διάρκεια της ενεργοποίησης της απόπλυσης δηλώνει ότι ο συσσωρευτής θα αδειάσει σύντομα. → Βλέπε "Αντιμετώπιση βλαβών", σελίδα 268.

Όταν ο συσσωρευτής είναι συνδεδεμένος σε έναν φορτιστή, η ενδεικτική λυχνία στον συσσωρευτή εμφανίζει τις παρακάτω καταστάσεις λειτουργίας:

Χρώμα ενδεικτικής λυχνίας	Κατάσταση ενδεικτικής λυχνίας	Κατάσταση λειτουργίας
Μπλε	On	Το τρεχούμενο νερό φορτίζει τον συσσωρευτή, τεστ λειτουργιών της γεννήτριας
Κόκκινο	On	Συσσωρευτής βαθιά εκφορτισμένος, αντικατάσταση συσσωρευτή
Κόκκινο	Αναβοσβήνει	Ο φορτιστής φορτίζει τον συσσωρευτή, δεν είναι δυνατή η απελευθέρωση απόπλυσης
Πράσινο	Αναβοσβήνει	Ο φορτιστής φορτίζει τον συσσωρευτή, είναι δυνατή η απελευθέρωση απόπλυσης
Πράσινο	On	Συσσωρευτής πλήρως φορτισμένος

Προϋπόθεση

- Διατίθεται ένας φορτιστής συσσωρευτών του εμπορίου με φιλ Micro-USB.
- Δεν υπάρχουν αντικείμενα μέσα στον νιπτήρα.

- 1** Αφαιρέστε το κάλυμμα. → Βλέπε αλληλουχία εικόνων **1**, σελίδα 322.
- 2** Λύστε το καλώδιο της παροχής τάσης από τη βάση και βγάλτε τον συσσωρευτή. → Βλέπε αλληλουχία εικόνων **5**, σελίδα 328.
- 3** Συνδέστε τον φορτιστή του συσσωρευτή στην υποδοχή USB του συσσωρευτή.

- 4** Φορτίστε τον συσσωρευτή, ώσπου η ενδεικτική λυχνία στον συσσωρευτή να ανάβει συνεχώς με πράσινο χρώμα (διάρκεια περ. 5 ώρες).

- 5** Αποσυνδέστε τον φορτιστή του συσσωρευτή.

- 6** Τοποθετήστε τον συσσωρευτή και ασφαλίστε το καλώδιο της παροχής τάσης στη βάση.

- 7** Για το τεστ λειτουργιών κρατήστε το χέρι σας κάτω από την αυτόματη μπαταρία του νιπτήρα.

- 8** Τοποθετήστε το κάλυμμα. → Βλέπε αλληλουχία εικόνων **6**, σελίδα 329.

i Ο φορτιστής μπορεί να αφαιρεθεί τελείως από το λειτουργικό κουτί για τη φόρτιση. Αποσυνδέστε το καλώδιο της παροχής τάσης και το καλώδιο της γεννήτριας.

Ρυθμίσεις από ειδικευμένο τεχνικό

Εάν πρέπει να εκτελεστούν οι παρακάτω ρυθμίσεις, πρέπει να επικοινωνήσετε με ειδικευμένο τεχνικό:

- Ρύθμιση της γωνίας ανίχνευσης του ανιχνευτή υπερύθρων
- Ρύθμιση χρόνου λειτουργίας
- Ενεργοποίηση της λειτουργίας εξοικονόμησης ενέργειας
- Ενεργοποίηση της αυτόματης προρυθμισμένης λειτουργίας πλύσεων
- Εκτέλεση διάγνωσης βλαβών

Συστατικές ουσίες

Αυτό το προϊόν συμμορφώνεται με τις απαιτήσεις της Οδηγίας 2011/65/ΕΕ (RoHS) (περιορισμός της χρήσης ορισμένων επικίνδυνων ουσιών σε είδη ηλεκτρικού και ηλεκτρονικού εξοπλισμού).

Απόρριψη αποβλήτων ηλεκτρικού και ηλεκτρονικού εξοπλισμού



Το σύμβολο του διαγεγραμμένου κάδου απορριμμάτων στους τροχούς σημαίνει ότι οι παλιές ηλεκτρικές και ηλεκτρονικές συσκευές δεν επιτρέπεται να απορρίπτονται ως οικιακά απορρίμματα, αλλά πρέπει να απορρίπτονται ξεχωριστά. Οι τελικοί χρήστες είναι νομικά υποχρεωμένοι να επιστρέφουν τις παλιές συσκευές σε δημόσιες εταιρείες απόρριψης, διανομείς ή στον Geberit για τη σωστή απόρριψη. Πολλοί διανομείς ηλεκτρικών και ηλεκτρονικών συσκευών είναι υποχρεωμένοι να παραλαμβάνουν δωρεάν τις παλιές ηλεκτρικές και ηλεκτρονικές συσκευές. Για την επιστροφή στον Geberit επικοινωνήστε με την αρμόδια εταιρεία πωλήσεων ή εξυπηρέτησης.

Οι παλιές μπαταρίες και οι παλιοί συσσωρευτές, που δεν είναι ενσωματωμένοι στις παλιές συσκευές, καθώς και οι λαμπτήρες που μπορούν να αφαιρεθούν από τις παλιές συσκευές χωρίς την πρόκληση ζημιών, πρέπει να διαχωρίζονται από τις παλιές συσκευές προτού παραδοθούν στο σημείο απόρριψης.

Εάν στην παλιά συσκευή έχουν αποθηκευτεί προσωπικά δεδομένα, οι τελικοί χρήστες είναι οι ίδιοι υπεύθυνοι για τη διαγραφή τους προτού παραδώσουν την παλιά συσκευή σε ένα σημείο απόρριψης.

Güvenlik

Bu doküman ile ilgili

Bu belge aşağıdaki Geberit lavabo bataryalarının işletmecilerine yöneliktir:


- Geberit lavabo bataryası Piave, ankastre ve duvar montajı
- Geberit lavabo bataryası Brenta, ankastre ve duvar montajı

Bu belge, bu lavabo bataryalarının Bluetooth® arabirimi ile bağlanması için geçerlidir. Bu lavabo bataryaları tip levhasında "IWT-17-A" ve Geberit Connect logosu ile işaretlenmiştir.

Amacına uygun kullanım

Geberit firmasının Piave ve Brenta lavabo bataryaları musluk suyu alımı için öngörülmüştür. Bunun dışındaki her türlü kullanım amaca aykırıdır. Geberit, amacına uygun olmayan kullanımdan doğan sonuçlarda sorumluluk kabul etmez.

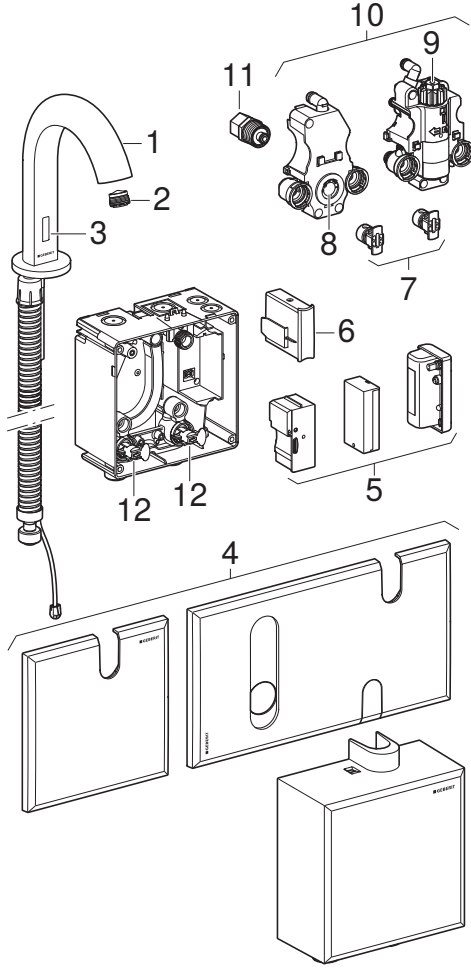
Bu kılavuzdaki uyarı kademeleri ve semboller

Uyarı kademeleri ve semboller
DİKKAT Kaçınılmadığı takdirde maddi hasara neden olabilecek bir tehlikeye işaret eder.
 Önemli bir bilgiyi belirtir.

Güvenlik bilgileri

- Kullanım, temizlik, servis ve onarım yalnızca işletmeci tarafından bu işletme kılavuzunda tanımlandığı gibi gerçekleştirilmelidir.
- Şebeke işletimli Geberit lavabo bataryaları elektrik ileten parçalar içerir. Elektrik kablosu hasar görmüşse bir uzman tarafından değiştirilmelidir.
- Geberit lavabo bataryalarını kendiniz tamir etmeyin.
- Üründe değişiklik ya da ek kurulum yapmayın.
- Tamir işleri yalnızca, orijinal yedek parçalar ve aksesuarlar kullanılarak bir uzman tarafından yapılmalıdır.

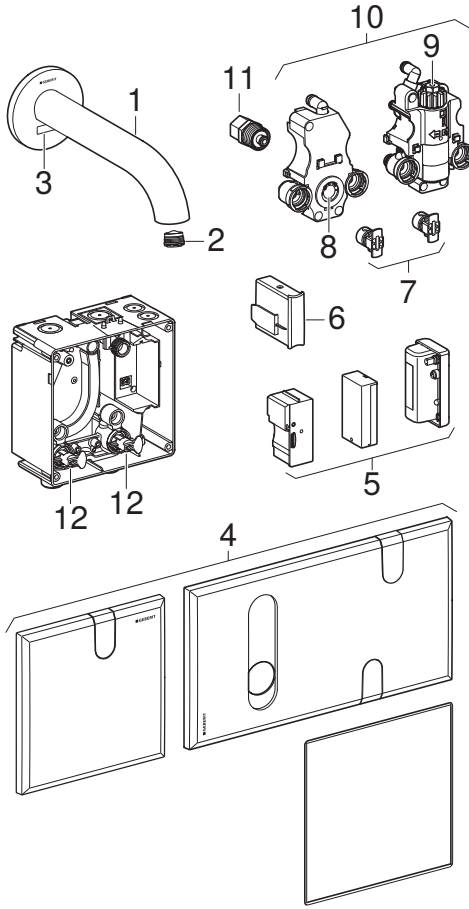
Tezgah üstü batarya yapısı



Şekil 1: Geberit lavabo bataryaları Piave ve Brenta, dikey montaj

- 1 Koruyucu hortumlu batarya gövdesi
- 2 Musluk perlatörü
- 3 İnfrared sensör
- 4 Kapak veya başlık
- 5 Güç ünitesi (elektrik adaptörü, pil bölmesi veya jeneratörle çalışma için akü)
- 6 Kumanda elektroniği
- 7 Filtre sepeti
- 8 Mikser
- 9 Termostatik mikser
- 10 Fonksiyonel ünitesi
- 11 Solenoid valf
- 12 Kapatma birimleri

Ankastre batarya yapısı



Şekil 2: Geberit lavabo bataryaları Piave ve Brenta, duvara montaj

- 1 Batarya gövdesi
- 2 Musluk perlatörü
- 3 İnfrared sensör
- 4 Kapak
- 5 Güç ünitesi (elektrik adaptörü, pil bölmesi veya jeneratörle çalışma için akü)
- 6 Kumanda elektroniği
- 7 Filtre sepeti
- 8 Mikser
- 9 Termostatik mikser
- 10 Fonksiyonel ünitesi
- 11 Selenoid valf
- 12 Kapatma birimleri

Teknik veriler

Aşağıdaki teknik veriler dikey veya duvara monte Geberit Piave ve Brenta lavabo bataryaları için geçerlidir.

	Elektrikli	Pilli ¹⁾	Jeneratör işletimli ²⁾
Nominal şebeke gerilimi	110–240 V AC	–	–
Şebeke frekansı	50–60 Hz	–	–
Çalışma voltajı	4,5 V DC	3 V DC	3,2 V DC
Pil tipi	–	Alkalin 1,5 V (AA)	–
Güç tüketimi	0,1 W	–	–
Çalışma basıncı	0,5–10 bar	0,5–10 bar	2–10 bar
Termostatik mikserle önerilen çalışma basıncı	0,5–5 bar	0,5–5 bar	–
Ortam sıcaklığı	1–40 °C	1–40 °C	1–40 °C
Depolama sıcaklığı	-20 – +70 °C	-20 – +70 °C	-20 – +70 °C
Azami su sıcaklığı	60 °C	60 °C	60 °C
Kısa süreli azami su sıcaklığı	90 °C	90 °C	90 °C
Termostatik mikserle su sıcaklığı ayar aralığı	20–42 °C	20–42 °C	–
3 bar'da akış hızı ³⁾	5 l/dk	5 l/dk	5 l/dk
Radyo teknolojisi	Bluetooth® Low Energy ⁴⁾		
Frekans aralığı	2400–2483,5 MHz		
Maksimum çıkış gücü	4 dBm		

– İlgili değil

¹⁾ Pil ömrü yakl. 200.000 tetikleme için yeterlidir.

²⁾ Günde 4 saniyelik ortalama 50 kullanımdan itibaren lavabo bataryası bağımsız çalışır.

³⁾ 1,3 l/dk, 1,9 l/dk veya 3,8 l/dk akış sınırlamalı musluk perlatörleri aksesuar olarak temin edilebilir.

⁴⁾ Bluetooth® ve logoları Bluetooth SIG, Inc. mülkiyetindedir ve Geberit tarafından lisansla kullanılmaktadır.

Basitleştirilmiş AB Uygunluk Beyanı

Geberit International AG, Geberit elektrik, pil ya da jeneratörle çalışan lavabo bataryası Piave ve Brenta radyo sinyali ekipmanının 2014/53/AB sayılı direktife uygun olduğunu beyan eder.

AB Uygunluk Beyanı'nın tam metni aşağıdaki internet adresinde mevcuttur:

<https://doc.geberit.com/970895000.pdf>

Kullanım

Geberit Uygulamaları

Kullanım, ayarlamalar ve bakıma yönelik olarak Geberit tarafından çeşitli uygulamalar kullanıma sunulmuştur. Bu uygulamalar cihazla Bluetooth® arabirimi üzerinden iletişim kurar.

Geberit uygulamaları, Android ve iOS akıllı telefonları için ilgili uygulama mağazasından ücretsiz olarak indirilebilir.

Cihaz ile bağlantı kurma

- ▶ QR kodu taratın ve açılış sayfasındaki talimatları takip edin.

Geberit
Apps

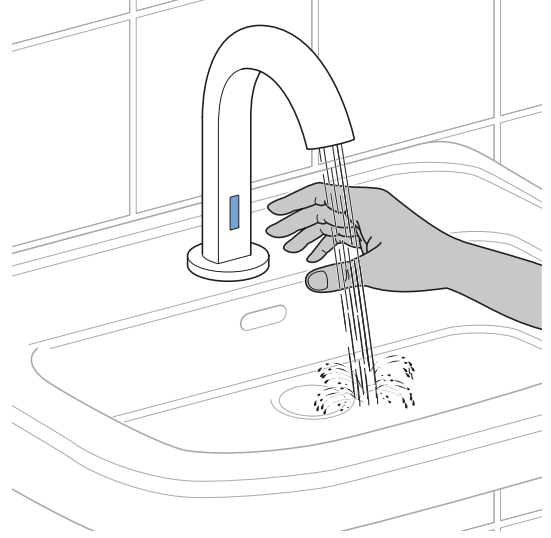


<https://gbrt.io/dsvFD0E>

Deşarjı tetikleyin

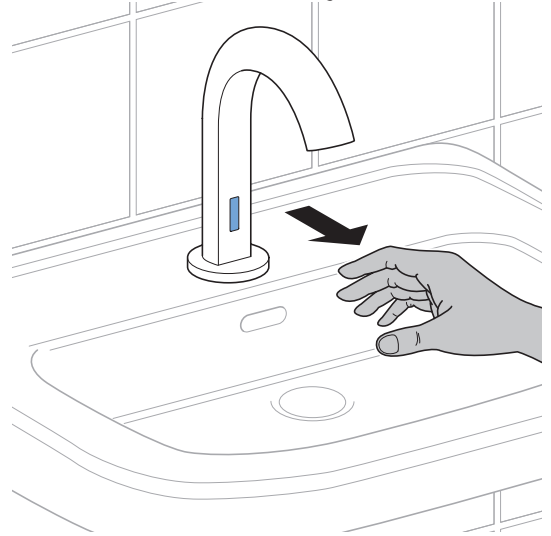
Elektronik deşarj tetikleme sistemi, infrared yoluyla el algılama özelliğine sahiptir.

- 1 Elinizi lavabo bataryasının altına tutun.



✓ Su akmaya başlar.

- 2 Yıkadıktan sonra ellerinizi çekin.



✓ Su akışı durur.

Test amacıyla Geberit uygulaması ile de bir deşarj başlatılabilir.

Arızaların giderilmesi

Arıza	Sebebe	Arızanın giderilmesi
Su çok zayıf akıyor	Musluk perlatörü kirlı	► Musluk perlatörünü temizleyin. → Bakınız "Musluk perlatörünün temizlenmesi", sayfa 279
	Filtre sepeti tıkalı	► Filtre sepetini temizleyin. → Bakınız "Filtre sepetinin temizlenmesi", sayfa 280
	Boru basıncı çok zayıf	► Bir uzman çağırın.
Deşarj tetikleme yok	Boru basıncı çok zayıf	► Bir uzman çağırın.
	Elektrik kesintisi	► Güç ünitesini kontrol edin.
	Piller tükenmiş veya akü boş	► Pilleri değiştirin veya aküyü jeneratörle işletim için şarj edin. → Bakınız "Pillerin değiştirilmesi", sayfa 280 ve "Jeneratör işletimi aküsünün kontrolü ve şarj edilmesi", sayfa 281
	Teknik arıza	► Bir uzman çağırın.
Su sürekli akıyor	Teknik arıza	► Ana su vanasını kapatın ve bir uzman çağırın.
Su istemsiz olarak, erken ya da geç akıyor	İnfrared penceresi kirlı ya da ıslak	► İnfrared penceresini temizleyin veya kurulaıın.
	İnfrared penceresi çizilmiş	► Bir uzman çağırın.
	İnfrared sensörün algılama mesafesi yanlış ayarlanmış	► Bir uzman çağırın.
Batarya gövdesinden su sızıyor	Teknik arıza	► Ana su vanasını kapatın ve bir uzman çağırın.
Deşarj tetikleme sırasında kırmızı LED yanıp sönüyor	Piller neredeyse tükenmiş veya akü neredeyse boş	► Pilleri değiştirin veya aküyü jeneratörle işletim için şarj edin. → Bakınız "Pillerin değiştirilmesi", sayfa 280 ve "Jeneratör işletimi aküsünün kontrolü ve şarj edilmesi", sayfa 281

Uzmanlar, arıza gidermeye ilişkin ayrıntılı bilgileri ilgili Geberit satış şirketinin web sitesinde bulabilirler.

Servis ve onarım

Su sıcaklığının ayarlanması

- i** Su sıcaklığı sadece mikserli veya termostatik mikserli Geberit lavabo bataryalarında ayarlanabilir.
- Mikserde belirli bir soğuk ve sıcak su karışım oranı ayarlanır. Termostatik mikserde sabit bir su sıcaklığı ayarlanır.

- 1** Kapağı çıkarın. → Bkz. resim dizisi **1**, sayfa 322.
- 2** Mikserde veya termostatik mikserde su sıcaklığını ayarlayın. → Bkz. resim dizisi **2**, sayfa 324.
- 3** Su sıcaklığını kontrol edin.
- 4** Kapağı monte edin. → Bkz. resim dizisi **6**, sayfa 329.

Temizlik modunun etkinleştirilmesi

Lavabo bataryasını ve lavaboyu temizlemek için, deşarjın tetiklenmesi birkaç dakika boyunca engellenebilir.

- Geberit uygulaması, Geberit servis kumandası ya da Geberit temizlik kumandası ile temizlik modunu etkinleştirin.

Temizlik aralıkları

Aşağıdaki faaliyetler gerektiğinde veya en geç belirtilen aralıklarda yapılmalıdır.

Faaliyet	Aralık
Batarya gövdesinin temizlenmesi	Haftalık
Musluk perlatörünün temizlenmesi	Aylık
Filtre sepetinin temizlenmesi	Yıllık

Batarya gövdesinin temizlenmesi

DİKKAT

Agresif ve aşındırıcı temizlik maddeleri nedeniyle yüzey hasarları

- Klor veya asit içeren, ovmaya yarayan veya tahriş edici temizlik maddelerini kullanmayın.

Koşul

- Temizlik modu etkin.

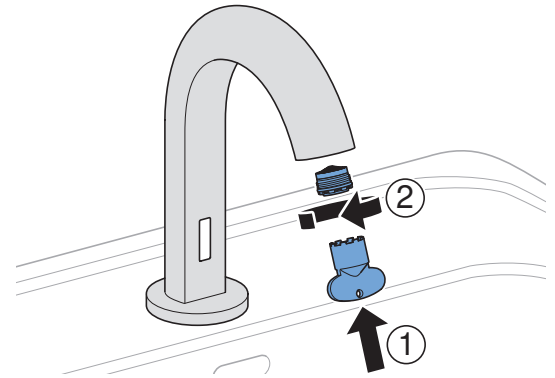
- 1** Batarya gövdesini yumuşak bir bez ve yumuşak bir sıvı temizlik maddesiyle temizleyin.
- 2** Batarya gövdesini yumuşak bir bezle kurulayın.

Musluk perlatörünün temizlenmesi

Koşul

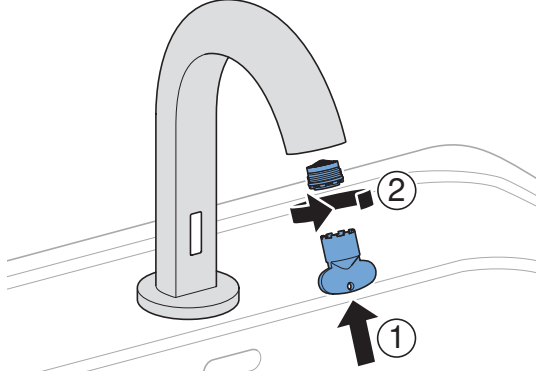
- Temizlik modu etkin.

- 1** Musluk perlatörünü bakım anahtarıyla sökün.



- 2** Musluk perlatörünü temizleyin ve gerekirse kireç çözme işlemi yapın.

3 Musluk perlatörünü monte edin.



Filtre sepetinin temizlenmesi

- 1 Kapağı çıkarın. → Bkz. resim dizisi **1**, sayfa 322.
- 2 Her iki kapatma birimini veya ara muslukları kapatın. → Bkz. resim dizisi **3**, sayfa 325.
- 3 Basıncı gidermek için birdeşarj tetikleyin.
- 4 Her iki filtre yuvasını sökün.
- 5 Her iki filtre sepetini çıkarın ve temizleyin.
- 6 Her iki filtre sepetini takın.
- 7 Her iki filtre yuvasını monte edin.
- 8 Her iki kapatma birimini veya ara muslukları açın.
- 9 Fonksiyon testi için elinizi lavabo bataryasının altına tutun.
- 10 Kapağı monte edin. → Bkz. resim dizisi **6**, sayfa 329.

Pillerin değiştirilmesi

Pilli Geberit lavabo bataryalarında, piller yakl. 200.000 tetiklemeden sonra tükenir. Deşarj tetikleme sırasında yanıp sönen kırmızı LED, pilin yakında tükeneceğine işaret eder. → Bkz. "Arızaların giderilmesi", sayfa 278

Koşul

- İki yedek pil (Alkalin 1,5 V AA) hazırlandır.
- Lavaboda herhangi bir nesne bulunmuyor.

- 1 Kapağı çıkarın. → Bkz. resim dizisi **1**, sayfa 322.
- 2 Güç ünitesi kablosunu askıdan çözün ve pil bölmesini çıkarın. → Bkz. resim dizisi **4**, sayfa 327.
- 3 Pil bölmesini açın ve tükenmiş pilleri çıkarın.
- 4 Yeni pilleri yerleştirin.
- 5 Pil bölmesini kapatın.
✓ Lavabo bataryası açılır. Yakl. 5 dakika sonra su akar.
- 6 Pil bölmesini takın ve güç ünitesi kablosunu askıya yerleştirin.
- 7 Fonksiyon testi için elinizi lavabo bataryasının altına tutun.
- 8 Kapağı monte edin. → Bkz. resim dizisi **6**, sayfa 329.

Jeneratör işletimi aküsünün kontrolü ve şarj edilmesi

Jeneratör işletimli Geberit lavabo bataryaları günde yakl. 50 defadan az kullanılırsa akü çok az şarj edilir. Deşarj tetikleme sırasında yanıp sönen kırmızı LED, akünün yakında boşalacağına işaret eder. → Bkz. "Arızaların giderilmesi", sayfa 278.

Akü bir şarj aletine bağlandığında aküdeki LED aşağıdaki işletme durumlarını gösterir:

LED rengi	LED durumu	İşletme durumu
Mavi	Açık	Akan su aküyü şarj eder, jeneratörün fonksiyon testi
Kırmızı	Açık	Akü tamamen boşalmış, aküyü değiştirin
Kırmızı	Yanıp sönüyor	Şarja aleti aküyü şarj ediyor, deşarj tetikleme mümkün değil
Yeşil	Yanıp sönüyor	Şarja aleti aküyü şarj ediyor, deşarj tetikleme mümkün
Yeşil	Açık	Akü tamamen şarj edildi

Koşul

- Piyasada bulunan mikro USB soketli bir akü şarj aleti hazırdır.
- Lavaboda herhangi bir nesne bulunmuyor.

- 1 Kapağı çıkarın. → Bkz. resim dizisi **1**, sayfa 322.
- 2 Güç ünitesi kablosunu askıdan çözün ve aküyü çıkarın. → Bkz. resim dizisi **5**, sayfa 328.
- 3 Akü şarj aletini akünün USB soketine takın.
- 4 Aküdeki LED sürekli yeşil yanana kadar aküyü şarj edin (süre yakl. 5 saat).
- 5 Akü şarj aletini çıkarın.
- 6 Aküyü takın ve güç ünitesi kablosunu askıya yerleştirin.
- 7 Fonksiyon testi için elinizi lavabo bataryasının altına tutun.
- 8 Kapağı monte edin. → Bkz. resim dizisi **6**, sayfa 329.



Akü, şarj etmek için fonksiyon kutusundan tamamen çıkarılabilir. Güç ünitesi kablosu ve jeneratör kablosunu çıkarın.

Uzman tarafından ayarlar

Aşağıdaki ayarlar yapılacaksa bir uzmana başvurulmalıdır:

- İnfrared sensörün algılama alanının ayarlanması
- Durma süresinin ayarlanması
- Enerji tasarruf modunun etkinleştirilmesi
- Aralıklı deşarjın etkinleştirilmesi
- Arıza teşhisi yapılması

İçindeki maddeler

Bu ürün, 2011/65/AB (RoHS) (elektrikli ve elektronik cihazlarda belirli tehlikeli maddelerin kullanılmasının sınırlandırılması) direktifinin standartlarına uygundur.

Elektrikli ve elektronik eski aletlerin bertaraf edilmesi

Üzerinde çarpı işareti bulunan tekerlekli çöp kutusu simgesi, elektrikli ve elektronik ekipman atıklarının artık diğer atıklarla birlikte değil, ayrı şekilde bertaraf edilmesi gerektiği anlamına gelir. Son kullanıcılar yasal olarak eski cihazları, profesyonel şekilde bertaraf edilmesi için kamuya ait atık bertaraf makamlarına, distribütörlere veya Geberit'e iade etmekle yükümlüdür. Çok sayıda elektrikli ve elektronik ekipman distribütörü, eski elektrikli ve elektronik ekipmanları ücretsiz olarak geri almak zorundadır. Geberit'e iade için sorumlu satış veya servis şirketiyle iletişime geçin.

Eski cihazda kullanılıp bitmemiş eski piller ve akümülatörler ile eski cihazdan zarar görmeden çıkarılabilen lambalar, imha noktasına teslim edilmeden önce eski cihazdan çıkarılmalıdır.

Kişisel veriler eski cihazda saklanıyorsa cihazı imha noktasına teslim etmeden önce bu verileri silmek, son kullanıcıların sorumluluğundadır.

Безопасность

О данном документе

Данный документ предназначен для владельцев следующих смесителей для раковины Geberit:

- Смеситель для раковины Geberit Piave, для вертикального и настенного монтажа
- Смеситель для раковины Geberit Brenta, для вертикального и настенного монтажа

Данный документ относится к исполнению этих смесителей для раковины с интерфейсом Bluetooth®. На шильдике этих смесителей для раковины присутствует отметка «IWT-17-A» и логотип Geberit Connect.

Использование по назначению

Смесители для умывальников Geberit Piave и Brenta предназначены для подачи водопроводной воды. Любое другое использование считается использованием не по назначению. Geberit не несет ответственности за последствия использования не по назначению.

Уровни предупреждения и символы в данном руководстве

Уровни предупреждения и символы

ВНИМАНИЕ

Обозначает опасность, которая, если ее не устранить, может привести к нанесению материального ущерба.



Указывает на важную информацию.

Указания по технике безопасности

- Эксплуатация, уход и техническое обслуживание должны осуществляться владельцем только в соответствии с настоящим руководством по эксплуатации.
- Смесители для умывальников Geberit с питанием от сети содержат токопроводящие детали. Поврежденный кабель питания должен заменять квалифицированный персонал.
- Запрещается самостоятельно ремонтировать смесители для умывальников Geberit.
- Запрещено вносить изменения в конструкцию изделия или выполнять установку дополнительных приборов.
- Ремонтные работы разрешено выполнять только квалифицированному персоналу с использованием оригинальных запасных частей и комплектующих.

Конструкция вертикального смесителя

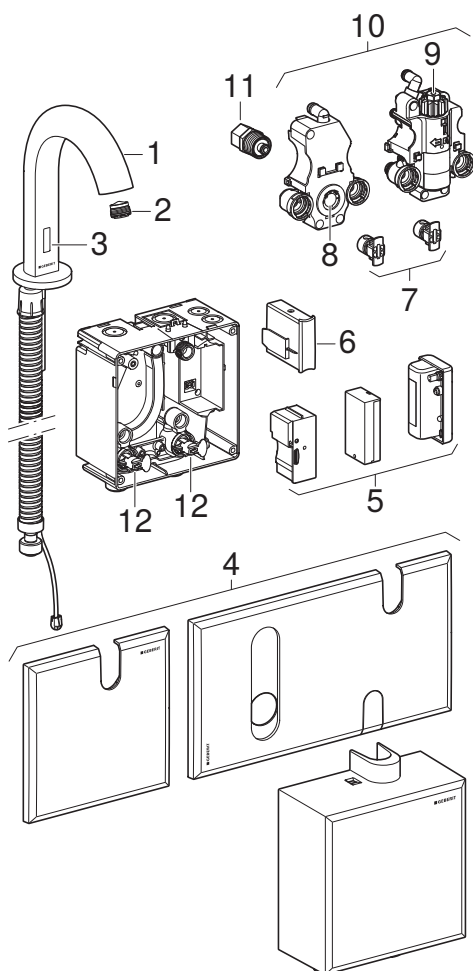


Рисунок 1: Смесители для раковины Geberit Piave и Brenta, вертикальный монтаж

- 1 Корпус смесителя с защитным шлангом
- 2 Аэратор
- 3 Инфракрасный датчик
- 4 Защитная крышка или кожух
- 5 Энергообеспечение (сетевой блок, отсек для батарей или аккумулятор для генераторного режима)
- 6 Управляющая электроника
- 7 Корзинчатый фильтр
- 8 Смеситель
- 9 Термостатический смеситель
- 10 Функциональный узел
- 11 Электромагнитный клапан
- 12 Запорные элементы

Конструкция встроенного в стену смесителя

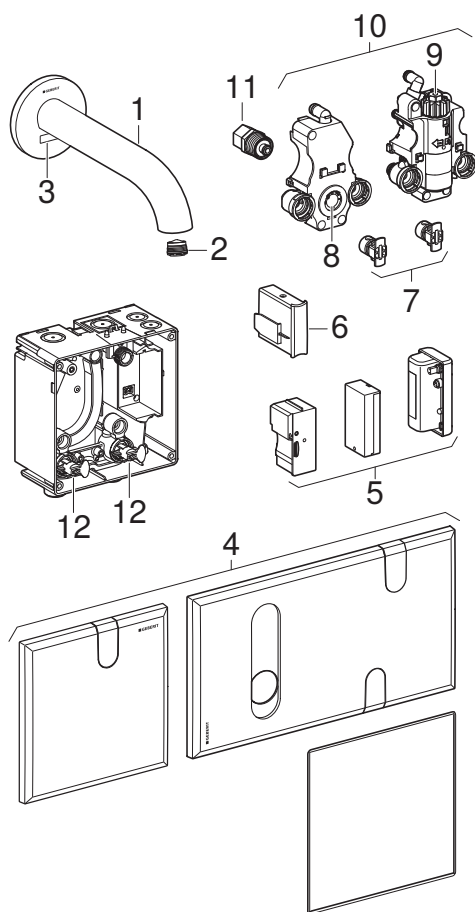


Рисунок 2: Смесители для раковин Geberit Piave и Brenta, настенный монтаж

- 1 Корпус смесителя
- 2 Аэратор
- 3 Инфракрасный датчик
- 4 Защитная крышка
- 5 Энергообеспечение (сетевой блок, отсек для батарей или аккумулятор для генераторного режима)
- 6 Управляющая электроника
- 7 Корзинчатый фильтр
- 8 Смеситель
- 9 Термостатический смеситель
- 10 Функциональный узел
- 11 Электромагнитный клапан
- 12 Запорные элементы

Технические данные

Следующие технические данные относятся к смесителям для раковины Geberit Piave и Brenta для вертикального и настенного монтажа.

	Питание от сети	Питание от батарей ¹⁾	Генераторный режим ²⁾
Номинальное напряжение	110–240 В перем. тока	–	–
Частота тока	50–60 Гц	–	–
Рабочее напряжение	4,5 В пост. тока	3 В пост. тока	3,2 В пост. тока
Тип батареи	–	Щелочная (1,5 В, AA)	–
Потребляемая мощность	0,1 Вт	–	–
Рабочее давление	0,5–10 бар	0,5–10 бар	2–10 бар
Рекомендуемое рабочее давление при использовании термостатического смесителя	0,5–5 бар	0,5–5 бар	–
Температура окружающего воздуха	1–40 °C	1–40 °C	1–40 °C
Температура хранения	-20 – +70 °C	-20 – +70 °C	-20 – +70 °C
Максимальная температура воды	60 °C	60 °C	60 °C
Максимальная температура воды, кратковременно	90 °C	90 °C	90 °C
Диапазон настройки температуры воды при использовании термостатического смесителя	20–42 °C	20–42 °C	–
Расход воды при давлении 3 бар ³⁾	5 л/мин	5 л/мин	5 л/мин
Технология беспроводной связи	Bluetooth® Low Energy ⁴⁾		
Диапазон частоты	2400–2483,5 МГц		
Максимальная выходная мощность	4 дБм		

– Не применяется

¹⁾ Емкости батареи достаточно для прикл. 200 000 активаций.

²⁾ При задействовании в среднем 50 раз в день и более с длительностью подачи воды по 4 с смеситель для раковины функционирует автономно.

³⁾ В качестве принадлежностей предлагаются аэраторы с ограничением расхода 1,3 л/мин, 1,9 л/мин или 3,8 л/мин.

⁴⁾ Товарный знак Bluetooth® и его логотипы являются собственностью Bluetooth SIG, Inc. и используются Geberit по лицензии.

Краткая версия декларации соответствия требованиям ЕС

Настоящим Geberit International AG заявляет, что тип устройств беспроводной связи смесителей для умывальника Geberit Piave и Brenta с питанием от сети, батарей или генератора отвечает директиве 2014/53/ЕС.

Полный текст Декларации о соответствии стандартам ЕС доступен в Интернете по следующему адресу: <https://doc.geberit.com/970895000.pdf>

Обслуживание

Приложения Geberit

Для использования, настройки и техобслуживания доступны различные приложения Geberit. Обмен данными между приложениями и прибором осуществляется через интерфейс Bluetooth®.

Приложения Geberit доступны бесплатно для смартфонов с системами Android и iOS в соответствующем магазине приложений.

Установка соединения с прибором

- ▶ Сосканировать QR-код и следовать указаниям целевой страницы.

Geberit
Apps



<https://gbrt.io/dsvFD0E>

Активация подачи воды

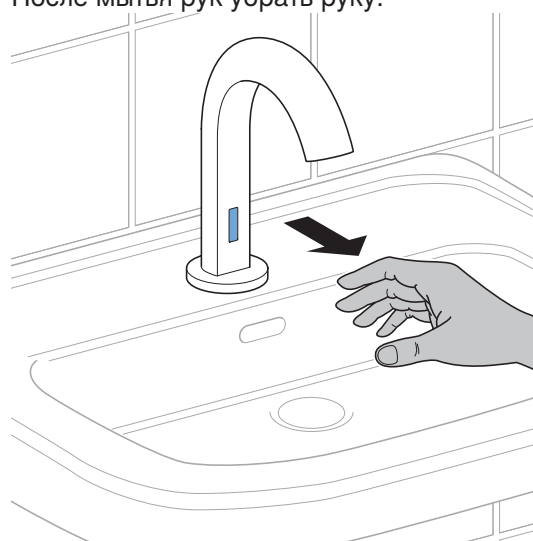
Электронная система активации подачи воды оснащена инфракрасным датчиком, реагирующим на движение рук.

- 1 Удерживать руку под смесителем.



- ✓ Подача воды активируется.

- 2 После мытья рук убрать руку.



- ✓ Подача воды прекращается.

В целях тестирования подачу воды можно задействовать также с помощью приложения Geberit.

Устранение неполадок

Неисправность	Причина	Устранение
Слишком слабый напор	Загрязнен аэратор	▶ Очистить аэратор. → См. «Очистка аэратора», страница 289
	Засорен корзинчатый фильтр	▶ Очистить корзинчатый фильтр. → См. «Очистка корзинчатого фильтра», страница 290
	Слишком низкое давление в трубопроводе	▶ Обратиться к квалифицированному персоналу.
Не активируется подача воды	Слишком низкое давление в трубопроводе	▶ Обратиться к квалифицированному персоналу.
	Отключение питания	▶ Проверить энергообеспечение.
	Батареи израсходованы или аккумулятор разряжен	▶ Заменить батареи или зарядить аккумулятор для генераторного режима. → См. «Замена батарей», страница 290 и «Проверка и зарядка аккумулятора для генераторного режима», страница 291
	Техническая неисправность	▶ Обратиться к квалифицированному персоналу.
Вода течет постоянно	Техническая неисправность	▶ Перекрыть подачу воды и обратиться к квалифицированному персоналу.
Произвольная или несвоевременная (слишком рано или поздно) подача воды	Окошко инфракрасного датчика загрязнено или мокрое	▶ Очистить или высушить окошко инфракрасного датчика.
	Окошко инфракрасного датчика поцарапано	▶ Обратиться к квалифицированному персоналу.
	Неправильная настройка дистанции распознавания инфракрасного датчика	▶ Обратиться к квалифицированному персоналу.
Вода сочится из корпуса смесителя	Техническая неисправность	▶ Перекрыть подачу воды и обратиться к квалифицированному персоналу.
Красный светодиод мигает во время подачи воды	Батареи почти израсходованы или аккумулятор почти разряжен	▶ Заменить батареи или зарядить аккумулятор для генераторного режима. → См. «Замена батарей», страница 290 и «Проверка и зарядка аккумулятора для генераторного режима», страница 291

Дополнительная информация об устранении неисправностей для квалифицированного персонала приведена на сайте соответствующего официального распространителя продукции Geberit.

Техническое обслуживание

Настройка температуры воды

i Регулировка температуры воды возможна только в смесителях для раковин Geberit, оборудованных смесителем или термостатным смесителем.

Для смесителя устанавливается определенное соотношение между холодной и горячей водой. Для термостатного смесителя устанавливается постоянная температура воды.

1 Снять защитную крышку. → См. последовательность изображений **1**, страница 322.

2 Настроить температуру воды смесителя или термостатного смесителя. → См. последовательность изображений **2**, страница 324.

3 Проверить температуру воды.

4 Установить защитную крышку. → См. последовательность изображений **6**, страница 329.

Активация режима очистки

Для очистки смесителя для раковины и раковины функция подачи воды может быть заблокирована на несколько минут.

▶ Активировать режим очистки с помощью приложения Geberit, пульта сервисного обслуживания Geberit или пульта очистки Geberit.

Интервалы чистки

Нижеследующие действия необходимо выполнять по необходимости или самое позднее с указанными интервалами.

Действие	Интервал
Очистка корпуса смесителя	Еженедельно
Очистка аэратора	Ежемесячно
Очистка корзинчатого фильтра	Ежегодно

Очистка корпуса смесителя

ВНИМАНИЕ

Риск повреждения поверхностей агрессивными и абразивными чистящими средствами

▶ Не использовать чистящие средства с содержанием хлора или кислот, абразивные или едкие.

Необходимое условие

– Режим очистки активирован.

1 Очистить корпус смесителя мягкой тканью с жидким неагрессивным чистящим средством.

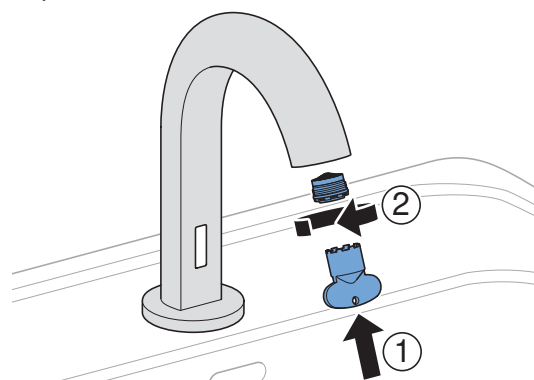
2 Насухо вытереть смеситель мягкой тканью.

Очистка аэратора

Необходимое условие

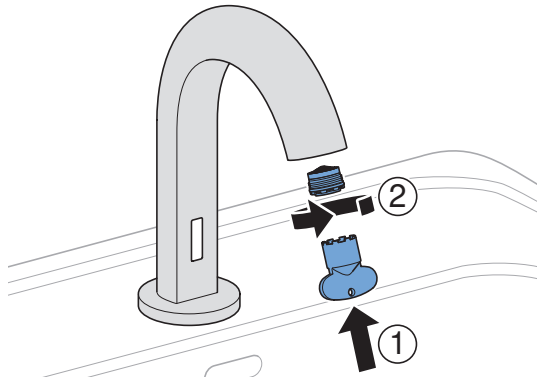
– Режим очистки активирован.

1 Демонтировать аэратор с помощью сервисного ключа.



2 Аэратор очистить, при необходимости удалить известковый налет.

3 Смонтировать аэратор.



Очистка корзинчатого фильтра

- 1 Снять защитную крышку. → См. последовательность изображений **1**, страница 322.
- 2 Закрывать оба запорных элемента или угловых запорных вентиля. → См. последовательность изображений **3**, страница 325.
- 3 Для сброса давления активировать подачу воды.
- 4 Демонтировать оба крепления фильтра.
- 5 Вынуть и очистить оба корзинчатых фильтра.
- 6 Установить оба корзинчатых фильтра.
- 7 Установить оба крепления фильтра.
- 8 Открыть оба запорных элемента или угловых запорных вентиля.
- 9 Для проведения функционального теста поднести руку под смеситель для раковины.
- 10 Установить защитную крышку. → См. последовательность изображений **6**, страница 329.

Замена батарей

В смесителях для раковины Geberit с питанием от батарей ресурс батарей хватает приблизительно на 200 000 активаций. Мигание красного светодиода во время подачи воды означает, что батарея почти израсходована. → См. «Устранение неполадок», страница 288

Необходимое условие

- Две сменные батареи (щелочные, типа AA на 1,5 В) подготовлены.
- В раковине отсутствуют какие-либо предметы.

- 1 Снять защитную крышку. → См. последовательность изображений **1**, страница 322.
- 2 Вынуть из кронштейна кабель энергообеспечения и снять отсек для батарей. → См. последовательность изображений **4**, страница 327.
- 3 Открыть отсек для батарей, вынуть разряженные батареи.
- 4 Вставить новые батареи.
- 5 Закрывать отсек для батарей
✓ Смеситель для раковины включается.
Спустя прикл. 5 секунд включается подача воды.
- 6 Установить отсек для батарей и зафиксировать кабель энергообеспечения в кронштейне.
- 7 Для проведения функционального теста поднести руку под смеситель для раковины.
- 8 Установить защитную крышку. → См. последовательность изображений **6**, страница 329.

Проверка и зарядка аккумулятора для генераторного режима

Если смесители для раковины Geberit с генератором используются менее 50 раз в день, аккумулятор заряжается недостаточно. Мигание красного светодиода во время подачи воды означает, что аккумулятор скоро разрядится. → См. раздел «Устранение неполадок», страница 288.

После подключения аккумулятора к зарядному устройству светодиод на аккумуляторе показывает следующие рабочие состояния:

Цвет светодиода	Состояние светодиода	Рабочее состояние
Синий	Вкл.	Проточная вода заряжает аккумулятор, функциональный тест генератора
Красный	Вкл.	Аккумулятор глубоко разряжен, заменить аккумулятор
Красный	Мигает	Аккумулятор заряжается от зарядного устройства, подача воды невозможна
Зеленый	Мигает	Аккумулятор заряжается от зарядного устройства, подача воды возможна
Зеленый	Вкл.	Аккумулятор полностью заряжен

Необходимое условие

- Подготовлено стандартное зарядное устройство со штекером micro USB.
- В раковине отсутствуют какие-либо предметы.

- 1** Снять защитную крышку. → См. последовательность изображений **1**, страница 322.
- 2** Кабель энергообеспечения вынуть из кронштейна и извлечь аккумулятор. → См. последовательность изображений **5**, страница 328.
- 3** Подключить зарядное устройство к разъему USB аккумулятора.
- 4** Заряжать аккумулятор, пока светодиод на аккумуляторе не станет гореть зеленым цветом (прибл. 5 часов).

- 5** Отсоединить зарядное устройство.
- 6** Установить аккумулятор и зафиксировать кабель энергообеспечения в кронштейне.
- 7** Для проведения функционального теста поднести руку под смеситель для раковины.
- 8** Установить защитную крышку. → См. последовательность изображений **6**, страница 329.



Для зарядки аккумулятор можно также полностью извлечь из функционального блока. Отсоединить кабель энергообеспечения и кабель генератора.

Настройки, выполняемые квалифицированным персоналом

Для выполнения нижеуказанных настроек необходимо обращаться к квалифицированному персоналу:

- Настройка диапазона распознавания инфракрасного датчика
- Настройка времени последействия
- Активация режима экономии энергии
- Активация периодической подачи воды
- Проведение диагностики неполадок

Компоненты

Данное изделие соответствует требованиям Директивы 2011/65/ЕС по ограничению использования токсичных веществ в электрических и электронных устройствах (Restriction of Hazardous Substances – RoHS).

Утилизация старого электрического и электронного оборудования



Символ перечеркнутого мусорного бака на колесах означает, что отходы электрического и электронного оборудования нельзя выбрасывать вместе с остаточными отходами, а необходимо утилизировать отдельно. Конечные пользователи по закону обязаны сдавать старые приборы в государственные органы по утилизации отходов, дистрибьюторам или Geberit для надлежащей утилизации. Многие дистрибьюторы электрического и электронного оборудования обязаны бесплатно принимать отходы электрического и электронного оборудования обратно. Для возврата Geberit обращайтесь в ответственную торговую или сервисную компанию.

Использованные батарейки и аккумуляторы, извлеченные из старого прибора, а также лампы, которые могут быть удалены из старого прибора без их разрушения, должны быть отделены от старого прибора перед сдачей в пункт утилизации.

Если в старом устройстве хранятся личные данные, конечные пользователи сами несут ответственность за их удаление перед сдачей в пункт утилизации.

Безпека

Про цей документ

Цей документ призначений для користувачів таких змішувачів для умивальників Geberit:


- Змішувач для умивальника Geberit Piave, монтаж на стійці та на стіні
- Змішувач для умивальника Geberit Brenta, монтаж на стійці та на стіні

Цей документ застосовується для варіанта цих змішувачів для умивальників з інтерфейсом Bluetooth®. Ці змішувачі для умивальників позначені маркуванням «IWT-17-A» на типовій таблиці та логотипом Geberit Connect.

Використання за призначенням

Змішувачі для умивальників Geberit Piave та Brenta призначені для відбирання водопровідної води. Будь-яке інше використання вважається використанням не за призначенням. Компанія Geberit не несе відповідальності за наслідки використання не за призначенням.

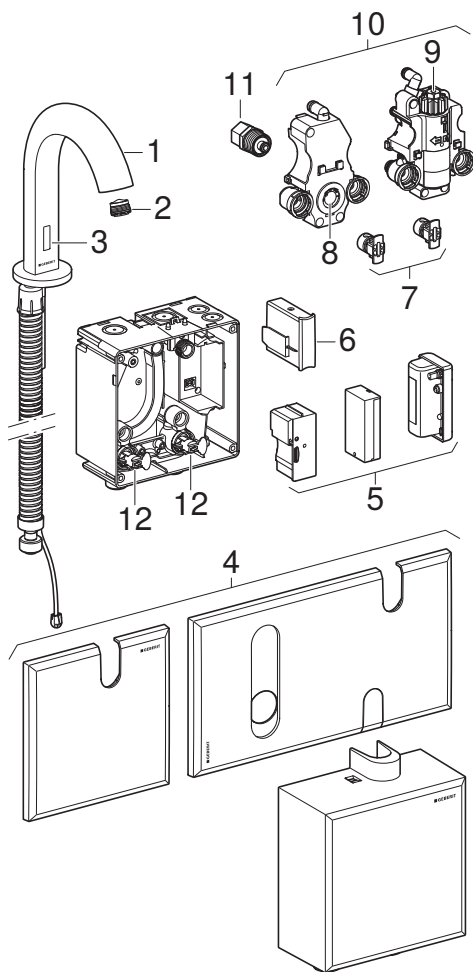
Рівні попередження та символів у цій інструкції

Рівні попередження та символи	
УВАГА	Указує на небезпеку, яка може призвести до пошкодження майна, якщо її не уникнути.
	Указує на важливу інформацію.

Вказівки з техніки безпеки

- Експлуатація, догляд і технічне обслуговування можуть виконуватись оператором лише в обсязі, описаному в цій інструкції з експлуатації.
- Змішувачі для умивальників Geberit, які живляться від електромережі, містять струмопровідні деталі. Якщо кабель живлення пошкоджений, його повинен замінити спеціаліст.
- Не слід ремонтувати змішувачі для умивальників Geberit самостійно.
- Не змінювати й не дообладнувати виріб.
- Виконувати ремонт дозволено тільки спеціалістам із використанням оригінальних запасних деталей і оригінального приладдя.

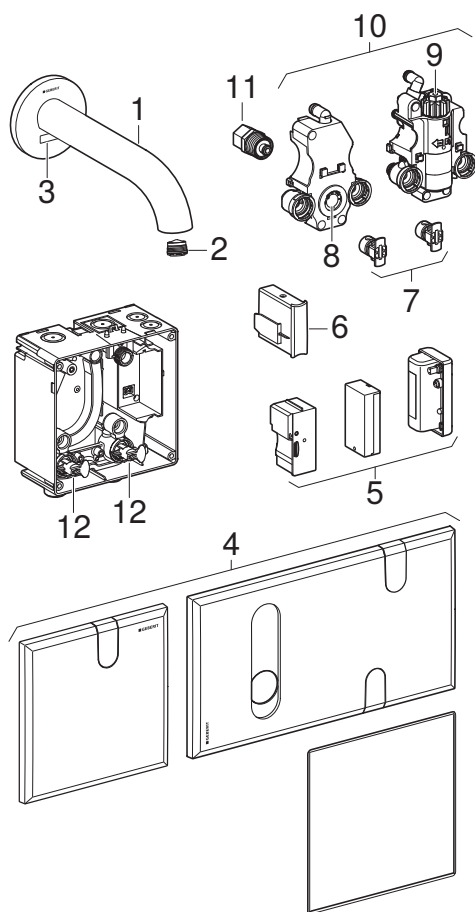
Будова настільного змішувача



Зображення 1: Змішувачі для умивальників Geberit Piave та Brenta, монтаж на стійці

- 1 Корпус змішувача із захисним кожухом
- 2 Аератор
- 3 Інфрачервоний датчик
- 4 Захисна панель або кожух
- 5 Електроживлення (мережевий блок живлення, відсік для батарей або акумулятор для живлення від генератора)
- 6 Електроніка керування
- 7 Кошиковий фільтр
- 8 Змішувач
- 9 Змішувач із термостатом
- 10 Функціональний вузол
- 11 Електромагнітний клапан
- 12 Запірні пристрої

Будова настінного змішувача



Зображення 2: Змішувачі для умивальників Geberit Piave та Brenta, настінний монтаж

- 1 Корпус змішувача для вмивальника
- 2 Аератор
- 3 Інфрачервоний датчик
- 4 Захисна панель
- 5 Електроживлення (мережевий блок живлення, відсік для батарей або акумулятор для живлення від генератора)
- 6 Електроніка керування
- 7 Кошиковий фільтр
- 8 Змішувач
- 9 Змішувач із термостатом
- 10 Функціональний вузол
- 11 Електромагнітний клапан
- 12 Запирні пристрої

Технічні дані

Наведені нижче технічні дані стосуються змішувачів для умивальників Geberit Piave та Brenta, монтаж на стійці та на стіні.

	Живлення від мережі	Живлення від батарей ¹⁾	Живлення від генератора ²⁾
Номинальна напруга	110–240 В зм. струму	–	–
Частота мережі	50–60 Гц	–	–
Робоча напруга	4,5 В пост. струму	3 В пост. струму	3,2 В пост. струму
Тип батареї	–	Лужна (1,5 В, AA)	–
Споживана потужність	0,1 Вт	–	–
Робочий тиск	0,5–10 бар	0,5–10 бар	2–10 бар
Рекомендований робочий тиск із термостатним змішувачем	0,5–5 бар	0,5–5 бар	–
Температура навколишнього середовища	1–40 °C	1–40 °C	1–40 °C
Температура зберігання	-20 – +70 °C	-20 – +70 °C	-20 – +70 °C
Максимальна температура води	60 °C	60 °C	60 °C
Максимальна короточасна температура води	90 °C	90 °C	90 °C
Діапазон регулювання температури води з термостатним змішувачем	20–42 °C	20–42 °C	–
Витрата під тиском 3 бар ³⁾	5 л/хв	5 л/хв	5 л/хв
Безпроводна технологія	Bluetooth® Low Energy ⁴⁾		
Діапазон частоти	2400–2483,5 МГц		
Найбільша вихідна потужність	4 дБм		

– Не стосується

¹⁾ Термін служби батареї розрахований приблизно на 200 000 активацій.

²⁾ У разі активації в середньому 50 разів на день із тривалістю подачі води по 4 с змішувач для умивальника функціонує автономно.

³⁾ Регулятори струменя з обмеженням потоку до 1,3 л/хв, 1,9 л/хв або 3,8 л/хв доступні як аксесуари.

⁴⁾ Торгова марка Bluetooth® і відповідні логотипи є власністю компанії Bluetooth SIG, Inc. та використовуються компанією Geberit згідно з ліцензією.

Спрощена декларація про відповідність стандартам ЄС

Цим Geberit International AG заявляє, що тип радіобладнання змішувачів для умивальників Geberit Piave та Brenta з живленням від електромережі, від батареї або від генератора відповідає директиві 2014/53/ЄС.

Повний текст декларації про відповідність стандартам ЄС доступний за цією інтернет-адресою: <https://doc.geberit.com/970895000.pdf>

Експлуатація

Програми Geberit

Для керування, налаштування й технічного обслуговування доступні різноманітні програми від Geberit. Програми з'єднуються з пристроєм за допомогою інтерфейсу Bluetooth®.

Програми від Geberit можна завантажити безкоштовно для смартфонів Android та iOS у відповідних магазинах мобільних програм.

Підключення до пристрою

- ▶ Відскануйте QR-код і дотримуйтесь інструкцій на цільовій сторінці.

Geberit
Apps

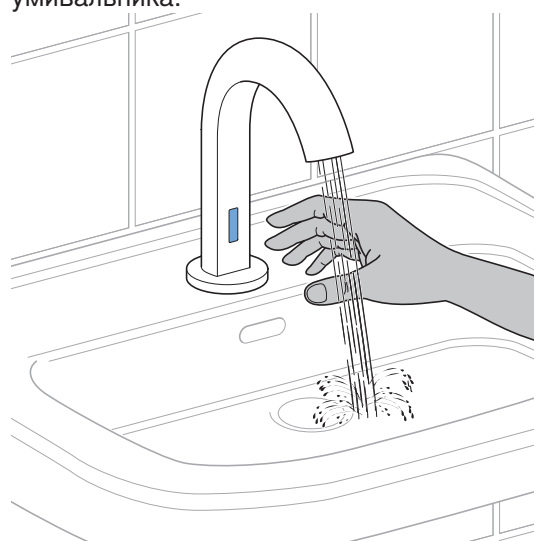


<https://gbrt.io/dsvFD0E>

Запуск змивання

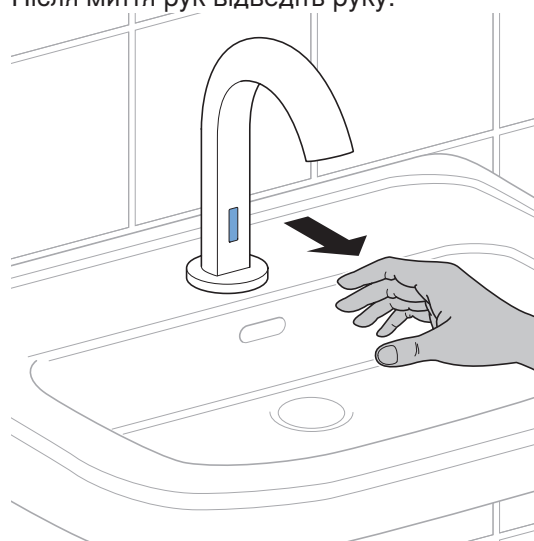
Електронна активація змивання має інфрачервоне розпізнавання рук.

- 1 Піднесіть руку під змішувач для умивальника.



✓ Вмикається подача води.

- 2 Після миття рук відведіть руку.



✓ подача води припиняється.

Щоб протестувати змивання, його також можна активувати за допомогою програми Geberit.

Усунення несправностей

Несправність	Причина	Усунення
Струмінь води занадто слабкий	Регулятор струменя забруднений	▶ Очистіть регулятор струменя. → Див. "Очищення регулятора струменя", сторінка 299.
	Кошиковий фільтр забруднений	▶ Очистьте кошиковий фільтр. → Див. "Очищення кошикового фільтра", сторінка 300.
	Тиск у водопровідній мережі занадто слабкий	▶ Зверніться до спеціаліста.
Не вмикається змивання	Тиск у водопровідній мережі занадто слабкий	▶ Зверніться до спеціаліста.
	Збій електроживлення	▶ Перевірте електроживлення.
	Батареї або акумулятор розряджені	▶ Замініть батареї або зарядіть акумулятор для роботи від генератора. → Див. "Заміна батарей", сторінка 300 і "Перевірка й заряджання акумуляторної батареї для живлення від генератора", сторінка 301.
	Технічна несправність	▶ Зверніться до спеціаліста.
Вода тече постійно	Технічна несправність	▶ Перекрийте подачу води та зверніться до спеціаліста.
Вода тече самовільно, занадто рано або занадто пізно	Вікно інфрачервоного датчика брудне або мокре	▶ Очистьте або висушіть вікно інфрачервоного датчика.
	Вікно інфрачервоного датчика подряпане	▶ Зверніться до спеціаліста.
	Відстань виявлення інфрачервоного датчика відрегульована неправильно	▶ Зверніться до спеціаліста.
Вода витікає з корпусу змішувача	Технічна несправність	▶ Перекрийте подачу води та зверніться до спеціаліста.
Червоний світлодіод блимає під час запуску змивання	Батареї або акумулятор майже розряджені	▶ Замініть батареї або зарядіть акумулятор для роботи від генератора. → Див. "Заміна батарей", сторінка 300 і "Перевірка й заряджання акумуляторної батареї для живлення від генератора", сторінка 301.

Додаткову інформацію щодо усунення несправностей спеціалісти можуть знайти на веб-сайті відповідної збутової компанії Geberit.

Обслуговування й догляд

Регулювання температури води

i Температуру води можна регулювати лише на змішувачах для умивальників Geberit зі змішувачем або термостатним змішувачем.

За допомогою змішувача встановлюється певне співвідношення холодної та гарячої води. За допомогою термостатного змішувача встановлюється постійна температура води.

- 1** Зніміть захисну панель. → Див. рис. **1**, сторінка 322.
- 2** Відрегулюйте температуру води за допомогою змішувача або термостатного змішувача. → Див. рис. **2**, сторінка 324.
- 3** Перевірте температуру води.
- 4** Установіть захисну панель. → Див. рис. **6**, сторінка 329.

Активування режиму очищення

Щоб очистити змішувач для умивальника та умивальник увімкнення змивання можна заблокувати на кілька хвилин.

- ▶ Активуйте режим очищення за допомогою програми Geberit, пульта сервісного обслуговування Geberit або пульта для очищення Geberit.

Інтервали очищення

За потреби або не пізніше ніж із зазначеними інтервалами слід виконувати зазначені нижче дії.

Дія	Періодичність
Очищення корпусу змішувача	Щотижня
Очищення регулятора струменя	Щомісяця
Очищення кошикового фільтра	Щороку

Очищення корпусу змішувача

УВАГА

Пошкодження поверхні через агресивні й абразивні засоби для чищення

- ▶ Не використовуйте хлоровмісні або кислотні, абразивні чи корозійні засоби.

Умова

- Активується режим очищення.

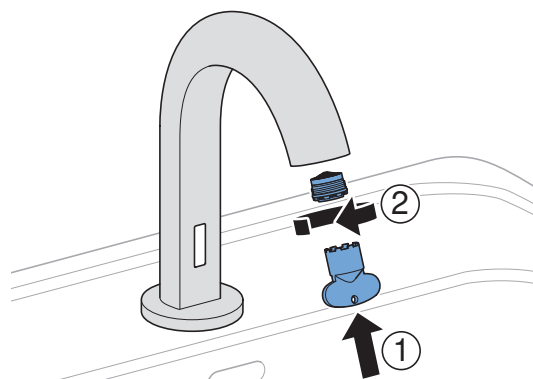
- 1** Очистіть корпус змішувача м'якою ганчіркою та м'яким рідким мийним засобом.
- 2** Витріть корпус змішувача м'якою ганчіркою.

Очищення регулятора струменя

Умова

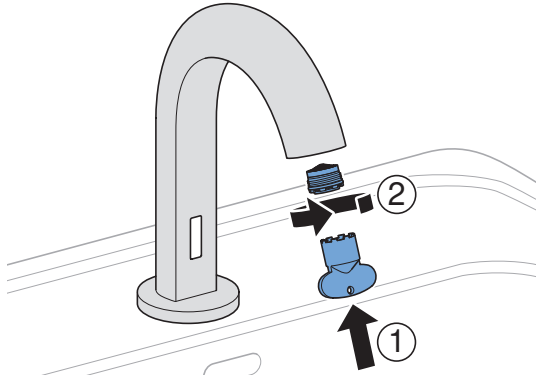
- Активується режим очищення.

- 1** Демонтуйте регулятор струменя за допомогою сервісного ключа.



- 2** Очистіть регулятор струменя та в разі потреби видаліть накип.

3 Встановіть регулятор струменя.



Очищення кошикового фільтра

- 1** Зніміть захисну панель. → Див. рис. **1**, сторінка 322.
- 2** Закрийте обидва запірні пристрої або кутові запірні клапани. → Див. рис. **3**, сторінка 325.
- 3** Для скидання тиску запустіть змивання.
- 4** Демонтуйте обидва кріплення фільтра.
- 5** Зніміть обидва кошикові фільтри й очистьте їх.
- 6** Уставте обидва кошикові фільтри.
- 7** Установіть кріплення фільтра.
- 8** Відкрийте обидва запірні пристрої або кутові запірні клапани.
- 9** Для перевірки роботи потримайте руку під змішувачем.
- 10** Установіть захисну панель. → Див. рис. **6**, сторінка 329.

Заміна батарей

У змішувачах для умивальників Geberit із живленням від батарей вони розряджаються приблизно після 200 000 запусків. Миготіння червоного світлодіода під час запуску змивання вказує на те, що батареї скоро розрядяться. → Див. "Усунення несправностей", сторінка 298.

Умова

- Підготовлені дві батареї для заміни (лужні, 1,5 В, АА).
- В умивальнику немає предметів.

- 1** Зніміть захисну панель. → Див. рис. **1**, сторінка 322.
- 2** Від'єднайте кабель живлення від тримача й вийміть відсік для батарей. → Див. рис. **4**, сторінка 327.
- 3** Відчиніть відсік для батарей і вийміть використані батареї.
- 4** Установіть нові батареї.
- 5** Закрийте відсік для батарей.
✓ Змішувач для умивальника вмикається. Прибл. через 5 секунд тече вода.
- 6** Установіть відсік для батарей і зафіксуйте кабель електроживлення в тримачі.
- 7** Для перевірки роботи потримайте руку під змішувачем.
- 8** Установіть захисну панель. → Див. рис. **6**, сторінка 329.

Перевірка й заряджання акумуляторної батареї для живлення від генератора

Якщо змішувач для умивальника Geberit із живленням від генератора використовується менше ніж 50 разів у день, акумуляторна батарея заряджається недостатньо. Миготіння червоного світлодіода під час запуску змивання вказує на те, що акумуляторна батарея скоро розрядиться. → Див. "Усунення несправностей", сторінка 298.

Якщо акумуляторна батарея під'єднана до зарядного пристрою, світлодіод інформує про такі режими роботи:

Колір світлодіода	Стан світлодіода	Режим роботи
Синій	Світиться	Проточна вода заряджає акумуляторну батарею, перевірка роботи генератора
Червоний	Світиться	Акумуляторна батарея дуже розряджена, замінити акумуляторну батарею
Червоний	Миготить	Зарядний пристрій заряджає акумуляторну батарею, запуск змивання неможливий
Зелений	Миготить	Зарядний пристрій заряджає акумуляторну батарею, запуск змивання можливий
Зелений	Світиться	Акумуляторна батарея заряджена цілком

Умова

- Підготовлений звичайний зарядний пристрій для акумуляторних батарей зі штекером micro-USB.
- В умивальнику немає предметів.

- 1** Зніміть захисну панель. → Див. рис. **1**, сторінка 322.
- 2** Від'єднайте кабель живлення від тримача й вийміть акумуляторну батарею. → Див. рис. **5**, сторінка 328.
- 3** Під'єднайте зарядний пристрій до USB-гнізда акумуляторної батареї.

- 4** Заряджайте акумуляторну батарею, доки світлодіод на акумуляторній батареї не буде постійно світитися зеленим світлом (тривалість прибр. 5 годин).

- 5** Від'єднайте зарядний пристрій.

- 6** Уставте акумуляторну батарею і зафіксуйте кабель електроживлення в тримачі.

- 7** Для перевірки роботи потримайте руку під змішувачем.

- 8** Установіть захисну панель. → Див. рис. **6**, сторінка 329.

i Для заряджання акумуляторну батарею також можна виймати з функціонального блоку. Від'єднайте кабель живлення і кабель генератора.

Налаштування для спеціалістів

Якщо необхідно виконати зазначені налаштування, слід звернутися до спеціаліста:

- Налаштування зони виявлення інфрачервоного датчика
- Налаштування часу роботи після вимкнення
- Активування режиму економії енергії
- Увімкнення періодичного змивання
- Виконання діагностики несправностей

Складові речовини

Цей виріб відповідає вимогам директиви 2011/65/ЄС (RoHS) (про обмеження використання певних небезпечних речовин в електричних і електронних пристроях).

Утилізація відпрацьованих електричних і електронних приладів



Символ перекресленого контейнера для сміття на коліщатах означає, що відпрацьовані електричні й електронні прилади потрібно утилізувати не як побутові відходи, а окремо. Кінцеві користувачі зобов'язані законом повертати відпрацьовані прилади для належної утилізації у відповідні громадські організації, дистриб'ютору або Geberit. Численні дистриб'ютори електричних і електронних приладів зобов'язані безоплатно приймати відпрацьовані електричні й електронні прилади. Щоб здійснити повернення Geberit, потрібно звернутися до вповноваженої торгової або сервісної компанії.

Перед здачею в пункт утилізації з відпрацьованого приладу потрібно вийняти відпрацьовані батарейки й акумулятори, до яких є доступ, а також лампи, які можна без пошкоджень дістати з відпрацьованого приладу.

Якщо у відпрацьованому приладі збережено персональні дані, кінцевий користувач зобов'язаний самостійно їх видалити перед здачею приладу в пункт утилізації.

安全

关于本文档

本文档针对下列 Geberit 盥洗台感应龙头的营运商：


- Geberit 盥洗台感应龙头 Piave, 立式和壁挂式安装
- Geberit 盥洗台感应龙头 Brenta, 立式和壁挂式安装

本文档适用于配有 Bluetooth® 接口的盥洗台感应龙头款型。这些盥洗台感应龙头的铭牌上都标有 "IWT-17-A " 和 Geberit Connect 的标志。

规定的用途

Geberit 盥洗台感应龙头 Piave 和 Brenta 是为取用自来水而设计的。任何其他用途一律被视为违规使用。Geberit 对违规使用所造成的后果概不负责。

本指导手册中的警告等级和标记

警告等级和标记
注意 表示若不加以避免则可能导致财产损失的危险。
 提醒注意重要信息。

安全提示

- 只允许由营运商按照本操作指导手册中的规定来进行操作、保养和维护。
- 通过电网运行的 Geberit 盥洗台感应龙头包含带电部件。如果电源电缆受损，必须由专业技术人员进行更换。
- 不可自行修理 Geberit 盥洗台感应龙头。
- 不得更改产品或在其上加装任何部件。
- 只允许专业技术人员用原装备件和配件执行维修工作。

立式感应龙头结构

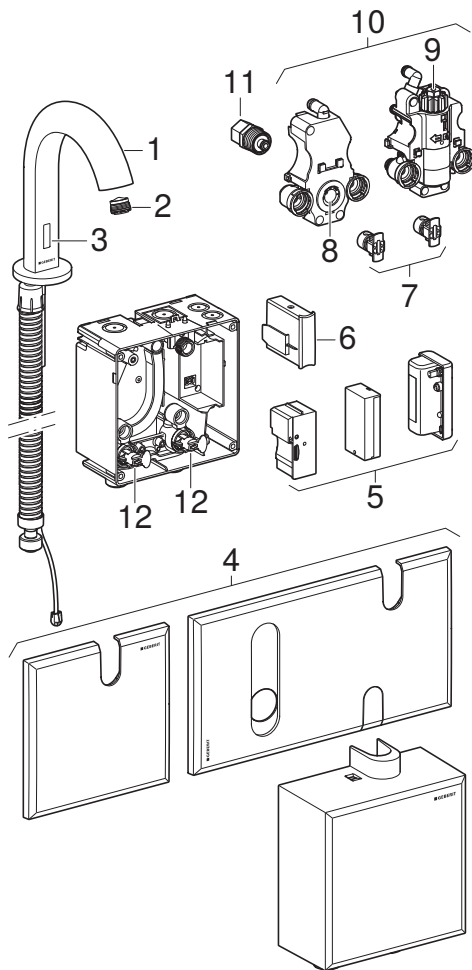


插图 1: Geberit 盥洗台感应龙头 Piave und Brenta, 立式安装

- 1 带保护软管的龙头体
- 2 喷水调节器
- 3 红外线传感器
- 4 面板或罩盖
- 5 供电装置 (电源装置、电池盒或用于发电机运行的蓄电池)
- 6 控制电子模块
- 7 过滤网
- 8 混合器
- 9 温控器混合器
- 10 功能单元
- 11 阀门
- 12 截止单元

壁挂式感应龙头结构

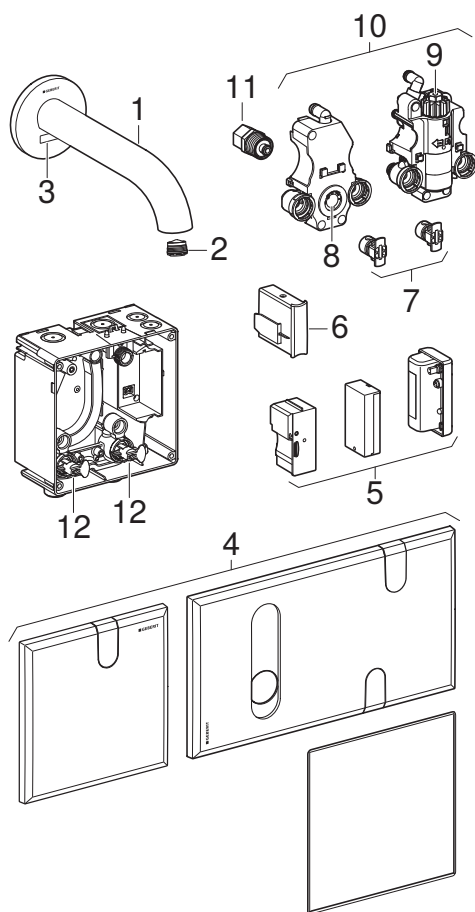


插图 2: Geberit 盥洗台感应龙头 Piave und Brenta, 壁挂式安装

- 1 龙头体
- 2 喷水调节器
- 3 红外线传感器
- 4 面板
- 5 供电装置 (电源装置、电池盒或用于发电机运行的蓄电池)
- 6 控制电子模块
- 7 过滤网
- 8 混合器
- 9 温控器混合器
- 10 功能单元
- 11 阀门
- 12 截止单元

技术数据

下列技术数据适用于 Geberit 盥洗台感应龙头 Piave 和 Brenta，立式和装入墙式安装。

	电源运行	电池运行 ¹⁾	发电机运行 ²⁾
公称电压	110–240 V AC	—	—
电源频率	50–60 Hz	—	—
操作电压	4.5 V DC	3 V DC	3.2 V DC
电池类型	—	碱性 (1.5 V AA)	—
耗用功率	0.1 W	—	—
工作压力	0.5–10 bar	0.5–10 bar	2–10 bar
温控器混合器的建议工作压力	0.5–5 bar	0.5–5 bar	—
环境温度	1–40 °C	1–40 °C	1–40 °C
仓储温度	-20 – +70 °C	-20 – +70 °C	-20 – +70 °C
最高水温	60 °C	60 °C	60 °C
短期最高水温	90 °C	90 °C	90 °C
温控器混合器的水温调节范围	20–42 °C	20–42 °C	—
3 bar 时的流量 ³⁾	5 l/min	5 l/min	5 l/min
无线电技术	Bluetooth® Low Energy ⁴⁾		
频率范围	2400–2483.5 MHz		
最大输出功率	4 dBm		

— 不符合

- 1) 电池的使用寿命足以维持约 200 000 次触发。
- 2) 从每天平均使用 50 次且每次持续 4 秒开始，盥洗台感应龙头自主运行。
- 3) 将流量限制在 1.3 l/min、1.9 l/min 或 3.8 l/min 的喷水调节器作为配件提供。
- 4) Bluetooth® 品牌及其标志为 Bluetooth SIG, Inc. 所有，Geberit 持有许可证才能使用。

简化的欧盟一致性声明

Geberit International AG 在此声明，Geberit 盥洗台感应龙头 Piave 和 Brenta（电源运行、电池运行或发电机运行）无线电设备类型符合欧盟指令 2014/53/EU。

欧盟一致性声明的全文可参见以下网址：<https://doc.geberit.com/970895000.pdf>

操作

Geberit App

有多个 Geberit App 可用于操作、设置和维修。这些 App 通过 Bluetooth® 接口与设备通信。

对于安卓和 iOS 智能手机，在各自的 App Store 中可免费获得 Geberit App。

与设备建立连接

- ▶ 扫描二维码并按照登陆页面上的规程操作。

Geberit
Apps

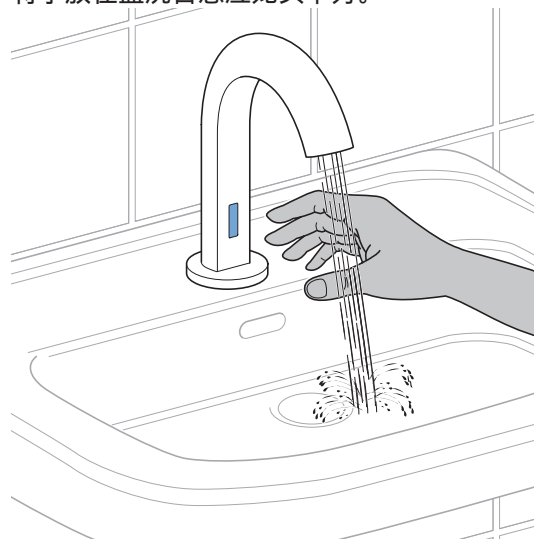


<https://gbrt.io/dsvFD0E>

触发冲洗过程

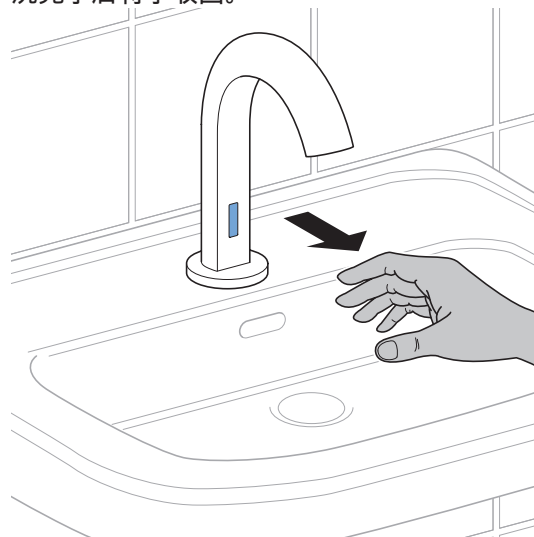
电子触发冲水功能配备有一个红外线手部感应器。

- 1 将手放在盥洗台感应龙头下方。



✓ 水即流出。

- 2 洗完手后将手收回。



✓ 水流停止。

出于测试目的，也可以通过 Geberit App 触发冲水。

排除故障

故障	原因	排除
喷水水柱太弱	喷水调节器脏污	▶ 清洗喷水调节器。→ 参见 "清洁喷水调节器", 页码 309
	过滤网堵塞	▶ 清洗过滤网。→ 参见 "清洗过滤网", 页码 309
	水管中压力太小	▶ 联系专业技术人员。
无冲水触发	水管中压力太小	▶ 联系专业技术人员。
	供电故障	▶ 检查电源。
	电池已耗尽或蓄电池已空	▶ 更换电池或给用于发电机运行的蓄电池充电。→ 参见 "更换电池", 页码 310 和 "检查用于发电机运行的蓄电池并充电", 页码 310
	技术故障	▶ 联系专业技术人员。
水流不断	技术故障	▶ 关闭给水阀并联系专业技术人员。
意外、太早或太晚冲水	红外线感应窗脏污或潮湿	▶ 清洁或擦干红外线感应窗。
	红外线感应窗被划伤	▶ 联系专业技术人员。
	红外线传感器的探测距离设置错误	▶ 联系专业技术人员。
龙头体漏水	技术故障	▶ 关闭给水阀并联系专业技术人员。
在冲水触发时红色 LED 灯闪烁	电池几乎已耗尽或蓄电池几乎已空	▶ 更换电池或给用于发电机运行的蓄电池充电。→ 参见 "更换电池", 页码 310 和 "检查用于发电机运行的蓄电池并充电", 页码 310

专业技术人员可在 Geberit 相应销售公司的网站上查阅有关故障排除的详细信息。

维护

调节水温

i 水温只能通过 Geberit 盥洗台感应龙头的混合器或温控器混合器进行调节。

混合器可以设置一定的冷热水混合比例。温控器混合器可以设置恒定的水温。

- 1 取下面板。→ 参见图示顺序 **1**，页码 322。
- 2 在混合器或温控器混合器上调节水温。→ 参见图示顺序 **2**，页码 324。
- 3 检查水温。
- 4 安装面板。→ 参见图示顺序 **6**，页码 329。

激活清洁模式

为清洁盥洗台感应龙头和洗脸盆，可将冲水触发功能停止几分钟。

- ▶ 通过 Geberit App、Geberit 服务遥控器或 Geberit 清洁遥控器激活清洁模式。

清洁周期

在需要时或最迟应在规定的时间周期内完成以下工作。

工作	周期
清洁龙头体	每周一次
清洁喷水调节器	每月一次
清洗过滤网	每隔一年

清洁龙头体

注意

由于侵蚀性和磨蚀性清洁剂损坏表面

- ▶ 不得使用含氯的或酸性的、会打磨的或腐蚀性的清洁剂。

前提条件

- 清洁模式已激活。

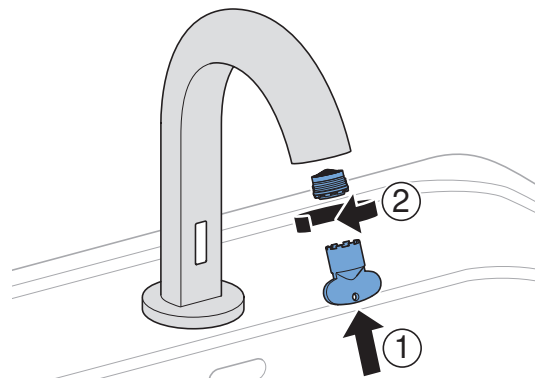
- 1 用一块软布和液态的中性清洁剂清洁龙头体。
- 2 用一块软布擦干龙头体。

清洁喷水调节器

前提条件

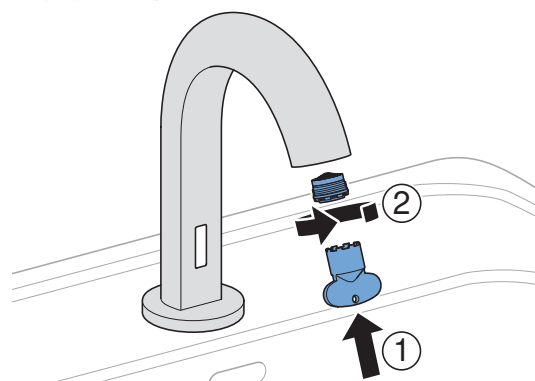
- 清洁模式已激活。

- 1 借助保养扳手拆下喷水调节器。



- 2 清洁喷水调节器并在必要时除垢。

- 3 安装喷水调节器。



清洗过滤网

- 1 取下面板。→ 参见图示顺序 **1**，页码 322。
- 2 关闭两个截止单元或角阀。→ 参见图示顺序 **3**，页码 325。
- 3 为卸压触发一次冲洗。
- 4 拆卸两个过滤器支座。
- 5 将两个过滤网取下并清洁。
- 6 装入两个过滤网。
- 7 安装两个过滤器支座。
- 8 打开两个截止单元或角阀。

9 将手放在盥洗台感应龙头下进行功能测试。

10 安装面板。→ 参见图示顺序 **6**, 页码 329。

更换电池

Geberit 盥洗台感应龙头在使用电池运行时, 电池约在 200 000 次触发冲洗后耗尽。在冲水触发时红色 LED 灯闪烁表示电池即将耗尽。→ 参见 "排除故障", 页码 308

前提条件

- 已备好两节备用电池 (碱性 1.5 V AA)。
- 盥洗台中没有任何物件。

1 取下面板。→ 参见图示顺序 **1**, 页码 322。

2 将电源电缆从支架上松开, 取出电池盒。→ 参见图示顺序 **4**, 页码 327。

3 打开电池盒, 取出用完的电池。

4 装入新电池。

5 关闭电池盒。
✓ 盥洗台感应龙头接通。约 5 秒钟后水流出。

6 装入电池盒, 将电源电缆卡入支架。

7 将手放在盥洗台感应龙头下进行功能测试。

8 安装面板。→ 参见图示顺序 **6**, 页码 329。

检查用于发电机运行的蓄电池并充电

如果在发电机运行的情况下 Geberit 盥洗台感应龙头每天使用约少于 50 次, 则蓄电池充电过少。在冲水触发时红色 LED 灯闪烁一下表示蓄电池即将耗尽。
→ 参见 "排除故障", 页码 308。

如果蓄电池已连接充电器, 则蓄电池上的 LED 灯显示下列运行状态:

LED 颜色	LED 状态	运行状态
蓝色	开	流动水加载蓄电池, 发电机功能测试
红色	开	蓄电池完全放电, 更换蓄电池
红色	闪烁	充电器加载蓄电池, 无法触发冲水
绿色	闪烁	充电器加载蓄电池, 可触发冲水
绿色	开	蓄电池充满电

前提条件

- 带微型 USB 插头的常用蓄电池充电器已备好。
- 盥洗台中没有任何物件。

1 取下面板。→ 参见图示顺序 **1**, 页码 322。

2 松开支架中的电源电缆, 取下蓄电池。→ 参见图示顺序 **5**, 页码 328。

3 将蓄电池充电器连接蓄电池的 USB 插口。

4 给蓄电池充电, 直至蓄电池上的 LED 灯持续发绿光 (持续时间约 5 秒)。

5 拔下蓄电池充电器。

6 装入蓄电池, 将电源电缆卡入支架。

7 将手放在盥洗台感应龙头下进行功能测试。

8 安装面板。→ 参见图示顺序 **6**, 页码 329。

i 充电时也可将蓄电池从功能盒中完全取出。拔下电源电缆和发电机电缆。

由专业技术人员进行设置

如果必须进行下列设置, 请联系专业技术人员:

- 设置红外线传感器的探测范围
- 设置延时运行时间
- 激活节电模式
- 激活间隔冲水
- 进行故障诊断

废弃处理

内容

本产品符合准则 2011/65/EU (RoHS) (对电气和电子设备中特定的危险物质的限制) 的要求。

处理废旧电气和电子设备



车轮上打叉的垃圾桶符号表示不得将废旧电气和电子设备当作普通垃圾处理，而是应将其送去单独处理。法律规定，最终用户有义务将废旧设备送还至公共处理机构、经销商或 Geberit 处进行专业处理。广大电气和电子设备经销商有义务免费回收废旧电气和电子设备。如需送还至 Geberit 处，应与负责的销售或售后服务公司取得联系。

未封锁在废旧设备中的旧电池、以及能够完好无损地从废旧设备中取出的灯具，应先从废旧设备上脱开，然后再交给处理机构。

如果废旧设备中保存有个人信息，则最终用户应自行负责在交给处理机构之前将信息删除。

حول هذا المستند

هذا المستند موجه إلى مشغل حنفيات مغسلة الأيدي Geberit التالية:

- حنفيات مغسلة الأيدي Geberit Piave، التركيب الواقف والجداري
- حنفيات مغسلة الأيدي Geberit Brenta، التركيب الواقف والجداري

ينطبق هذا المستند على تصميم حنفيات مغسلة الأيدي المزودة بواجهة Bluetooth®. تم تمييز حنفيات مغسلة الأيدي بـ "IWT-17-A" على لوحة الصنع وبشعار اللوجو Geberit Connect.

الاستخدام طبقاً للوائح

حنفيات مغسلة الأيدي Geberit Piave و Brenta مخصصة للتخلص من ماء المواسير. وأي استخدام آخر للوحدة لا يعد مطابقاً للمواصفات. ولا تتحمل شركة Geberit أية مسؤولية عن التبعات الناتجة عن الاستخدام غير المطابق للوائح والتعليمات.

مستويات التحذير والرموز في هذا الدليل

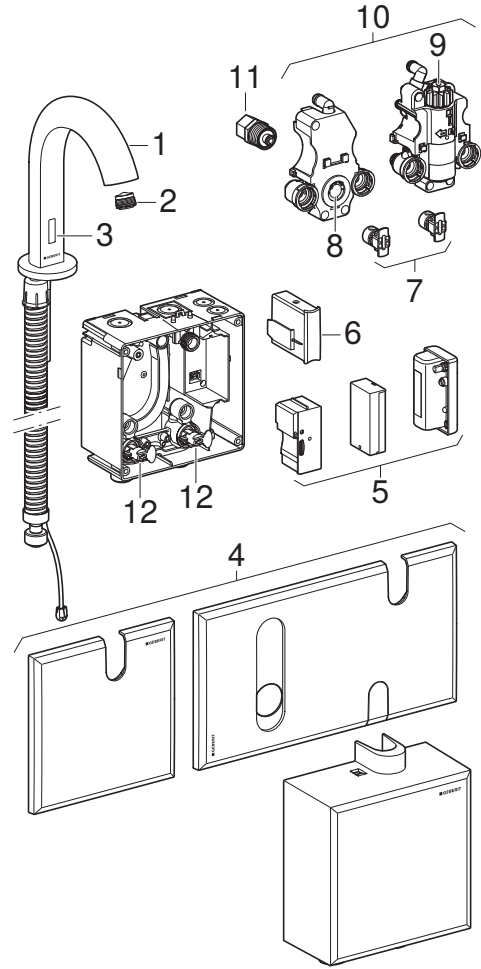
مستويات التحذير والرموز
<p>انتبه</p> <p>يميز وجود خطر يمكن أن يؤدي إلى أضرار بالمتعلقات ما لم يتم تجنبه.</p>
<p>i</p> <p>يدل على معلومة مهمة.</p>

إرشادات الأمان

- المشغل فقط هو من يسمح له بإجراء عمليات التشغيل والعناية والإصلاح، كما تم شرحه في دليل التشغيل هذا.
- تحتوي حنفيات مغسلة الأيدي Geberit التي يتم تشغيلها بالشبكة الكهربائية على أجزاء موصلة للتيار. إذا تعرض كابل الشبكة الكهربائية للضرر فيجب أن يتم تغييره من قبل عامل فني متخصص.
- لا تقم بإصلاح حنفيات مغسلة الأيدي Geberit بنفسك.
- لا تقم بإجراء أية تغييرات أو تركيبات إضافية على المنتج.
- لا يُسمح بإجراء الإصلاحات اللازمة إلا على يد عامل فني متخصص وباستخدام قطع الغيار والملحقات التكميلية الأصلية.

مواصفات المنتج

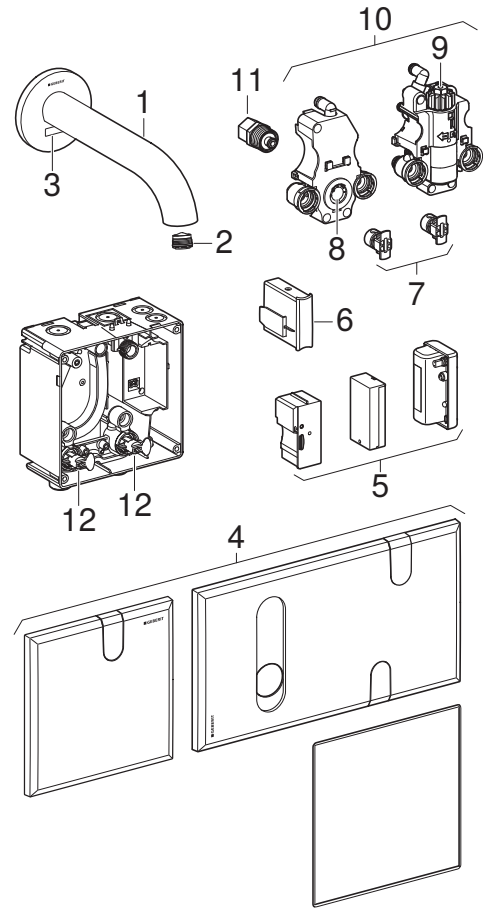
تصميم الحنفية الواقفة



الشكل 1: حنفيات مغسلة الأيدي Geberit Piave و Brenta، التركيب على الثابت

- 1 جسم الحنفية مع خرطوم الحماية
- 2 منظم تدفق المياه
- 3 مستشعر الأشعة تحت الحمراء
- 4 لوح التغطية أو الغطاء
- 5 التغذية بالتيار (مهايئ الطاقة أو علبه البطاريات أو بطارية لتشغيل المولد)
- 6 إلكترونيات التحكم
- 7 قمع المرشح
- 8 خلاط
- 9 خلاط ترموستاتي
- 10 وحدة وظيفية
- 11 صمام مغنطيسي
- 12 وحدات المحبس

تصميم الحنفية الجدارية



2 الشكل: حنفيات مغسلة الأيدي Geberit Piave و Brenta، التركيب الجداري

- | | |
|----|--|
| 1 | جسم الحنفية |
| 2 | منظم تدفق المياه |
| 3 | مستشعر الأشعة تحت الحمراء |
| 4 | لوح التغطية |
| 5 | التغذية بالتيار (مهايئ الطاقة أو علبة البطاريات أو بطارية لتشغيل المولد) |
| 6 | إلكترونيات التحكم |
| 7 | قمع المرشح |
| 8 | خلاط |
| 9 | خلاط ترموستاتي |
| 10 | وحدة وظيفية |
| 11 | صمام مغنطيسي |
| 12 | وحدات المحبس |

البيانات الفنية

تنطبق البيانات الفنية التالية على حنفيات مغسلة الأيدي من Geberit Piave و Brenta، التركيب الثابت والتركيب على الحائط.

التشغيل بالشبكة	التشغيل بالبطارية ⁽¹⁾	التشغيل بالمولد ⁽²⁾	
240-110 فولت تيار متناوب	-	-	الفلطية الاسمية
60-50 هرتز	-	-	تردد الشبكة
4.5 فولت تيار مباشر	3 فولت تيار مباشر	3.2 فولت تيار مستمر	جهد التشغيل
-	قلوي (1.5 فولت AA)	-	نوع البطارية
0.1 واط	-	-	سحب القدرة
10-0.5 بار	10-0.5 بار	10-2 بار	ضغط التشغيل
5-0.5 بار	5-0.5 بار	-	ضغط التشغيل الموصى به مع الخلاط الترموستاتي
40-1 °م	40-1 °م	40-1 °م	درجة الحرارة المحيطة
70+ - 20- °م	70+ - 20- °م	70+ - 20- °م	درجة حرارة التخزين
60 °م	60 °م	60 °م	درجة حرارة الماء القصوى
90 °م	90 °م	90 °م	درجة حرارة الماء القصوى لوقت قصير
42-20 °م	42-20 °م	-	نطاق ضبط درجة حرارة الماء مع الخلاط الترموستاتي
5 لتر/دقيقة	5 لتر/دقيقة	5 لتر/دقيقة	معدل التدفق عند 3 بار ⁽³⁾
Bluetooth® Low Energy ⁴			التقنية اللاسلكية
2483.5-2400 ميغاهرتز			نطاق التردد
4 ديسيبيل ميلي واط			الحد الأقصى لقدرة الخرج

- غير صحيح

⁽¹⁾ العمر الافتراضي للبطارية يكفي لحوالي 200 000 مرة تفعيل.

⁽²⁾ دءًا من متوسط عدد مرات يصل إلى 50 مرة في اليوم بفترة تصل إلى 4 ثوان لكل مرة فإن حنفية مغسلة الأيدي تعمل بشكل أوتوماتيكي.

⁽³⁾ منظم التيار يكون متاحًا بإمكانية تحديد معدل الدفق بنسبة 1.3 لتر/دقيقة أو 1.9 لتر/دقيقة أو 3.8 لتر/دقيقة كملحقات تكميلية.

⁽⁴⁾ العلامة التجارية Bluetooth® وشعارات اللوجو الخاصة بها ملكية خاصة لشركة Bluetooth SIG, Inc. ويتم استخدامها من قبل Geberit بترخيص.

إعلان المطابقة المبسط للاتحاد الأوروبي

بموجب هذا الإعلان، تصرح شركة Geberit International AG أن نوع الأنظمة اللاسلكية بحنفيات مغسلة الأيدي المقدمة من Geberit والمباول Piave و Brenta المجهزة بوضع التشغيل بالشبكة أو البطارية أو بالمولد مطابقة للتوجيه EU/2014/53.

النص الكامل لتصريح المطابقة لمعايير الاتحاد الأوروبي متاح على عنوان الإنترنت التالي:
<https://doc.geberit.com/970895000.pdf>

تطبيقات Geberit

تتوفر العديد من تطبيقات Geberit للتشغيل والإعدادات والصيانة. تتواصل التطبيقات مع الجهاز عبر واجهة Bluetooth®.

تتوفر تطبيقات Geberit مجاناً للهواتف الذكية التي تعمل بنظام Android و iOS في متجر التطبيقات الخاص بكل منهما.

إطلاق الشطف

يتسم تفعيل الشطف الإلكتروني بقدرته على التعرف على الأيدي من خلال الأشعة تحت الحمراء.

1 ثبت يدك أسفل حنفية مغسلة الأيدي.



2 بعد غسل يديك اسحبهما للوراء.



لأغراض الاختبار، يمكن أيضاً تفعيل الشطف باستخدام تطبيق Geberit.

إنشاء اتصال بالجهاز

◀ امسح رمز الاستجابة السريعة واتبع التعليمات الموجودة على الصفحة الفرعية.

Geberit
Apps



<https://gbrt.io/dsvFD0E>

التغلب على الأعطال

العطل	السبب	الإصلاح
تدفق المياه ضعيف جداً	إتساخ منظم تدفق المياه	◀ قم بتنظيف منظم تدفق المياه. ← انظر "تنظيف منظم تدفق المياه"، صفحة 318
	قُمع المرشح مسدود	◀ تنظيف قُمع المرشح. ← انظر "تنظيف قُمع المرشح"، صفحة 319
لا يوجد تفعيل لعملية الشطف	الضغط في الأنبوب ضعيف جداً	◀ قم بالاتصال بعامل فني متخصص.
	الضغط في الأنبوب ضعيف جداً	◀ قم بالاتصال بعامل فني متخصص.
	انقطاع الشبكة الكهربائية	◀ افحص نظام التغذية بالتيار الكهربائي.
	البطاريات مستهلكة أو البطارية فارغة	◀ استبدل البطاريات أو اشحن بطارية المولد. → انظر "استبدال البطارية"، صفحة 319، و "فحص وشحن بطارية المولد"، صفحة 320
	عطل فني	◀ قم بالاتصال بعامل فني متخصص.
الماء يجري باستمرار	عطل فني	◀ أغلق نظام الإمداد بالماء واتصل بالفني المتخصص.
تدفق المياه عن غير قصد، في وقت مبكر جداً أو متأخر جداً	نافذة الأشعة تحت الحمراء متسخة أو مبتلة	◀ قم بتنظيف نافذة الأشعة تحت الحمراء أو تجفيف النافذة.
	نافذة الأشعة تحت الحمراء مخدوشة	◀ قم بالاتصال بعامل فني متخصص.
	تم ضبط مسافة الرصد لمستشعر الأشعة تحت الحمراء بشكل خاطيء	◀ قم بالاتصال بعامل فني متخصص.
سيلان المياه من جسم الحنفية	عطل فني	◀ أغلق نظام الإمداد بالماء واتصل بالفني المتخصص.
لمبة LED الحمراء تومض أثناء تفعيل الشطف	البطاريات تكاد تكون مستهلكة أو البطارية تقريباً فارغة	◀ استبدل البطاريات أو اشحن بطارية المولد. → انظر "استبدال البطارية"، صفحة 319، و "فحص وشحن بطارية المولد"، صفحة 320

الفني المتخصص يجد المزيد من المعلومات حول التغلب على الاختلالات من خلال زيارة الموقع الإلكتروني لشركة التوزيع Geberit المعنية.

تنظيف جسم الحنفية

انتبه

- تجنب إلحاق الضرر بالأسطح الخارجية جراء استخدام مواد تنظيف كاشطة أو حكاكة
- ◀ ينبغي عدم استخدام مواد التنظيف التي تحتوي على الكلور أو الأحماض أو مواد تنظيف كاشطة أو كاوية.

شروط

- تم تفعيل وضع التنظيف.

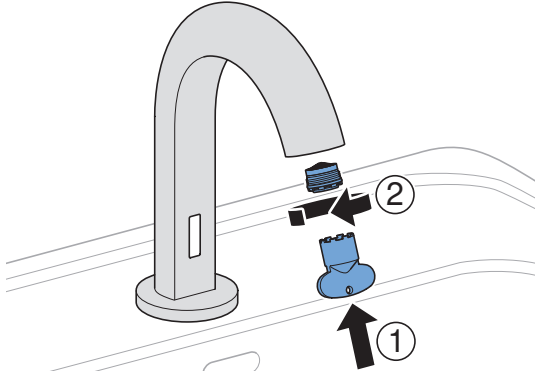
- 1 قم بتنظيف جسم الحنفية باستخدام منديل طري ومنظف سائل خفيف.
- 2 تشيّف الحنفية بفرقة ناعمة.

تنظيف منظم تدفق المياه

شروط

- تم تفعيل وضع التنظيف.

- 1 قم بفك منظم تدفق المياه باستخدام مفتاح الصيانة.



- 2 قم بتنظيف منظم تدفق المياه وإزالة الترسبات عنه عند اللزوم.

ضبط حرارة المياه



يمكن أن يتم ضبط درجة حرارة الماء فقط مع حنفيات مغسلة الأيدي Geberit باستخدام الخلاط أو الخلاط الترموستاتي.

يتم ضبط نسبة خلط معينة بين الماء البارد والساخن للخلاط. يتم ضبط درجة حرارة ماء ثابتة للخلاط الترموستاتي.

- 1 اخلع لوح التغطية. → انظر متواليّة الأشكال 1, 322 صفحة.
- 2 اضبط درجة حرارة الماء على الخلاط أو على الخلاط الترموستاتي. → انظر متواليّة الأشكال 2, 324 صفحة.
- 3 افحص درجة حرارة المياه.
- 4 قم بتركيب لوح التغطية. → انظر متواليّة الأشكال 6, 329 صفحة.

تفعيل وضع التنظيف

لغرض تنظيف حنفية مغسلة الأيدي وحوض الغسيل، سوف يتم تثبيط عملية تفعيل الشطف لعدة دقائق.

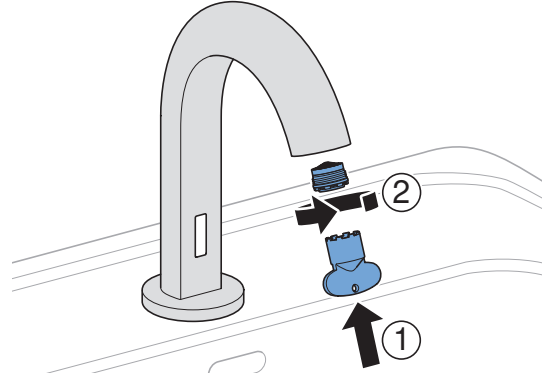
- ◀ قم بتفعيل وضع التنظيف بواسطة تطبيق Geberit أو جوال الخدمة من Geberit أو جوال التنظيف من Geberit.

الفاصل الزمني للتنظيف

الأنشطة التالية يمكن أن يتم تنظيفها وقت الحاجة أو بعد أقصى في الفواصل الزمنية الموضحة.

النشاط	الفاصل الزمني
تنظيف جسم الحنفية	أسبوعياً
تنظيف منظم تدفق المياه	شهرياً
تنظيف قمع المرشح	سنوي

قم بتركيب منظم تدفق المياه.



تنظيف قمع المرشح

1 اخلع لوح التغطية. → انظر متوالية الأشكال 1, 322 صفحة.

2 أغلق كلا وحدتي المحبس أو الصمامات الزاوية. → انظر متوالية الأشكال 3, 325 صفحة.

3 لتخفيف الضغط قم بتفعيل عملية شطف.

4 قم بفك كلا وحدتي استقبال الفلتر.

5 اخلع قمع المرشح ونظفه.

6 ركب كلا قمعي المرشح.

7 قم بتركيب كلا وحدتي استقبال الفلتر.

8 افتح كلا وحدتي المحبس أو الصمامات الزاوية.

9 لفحص الأداء الوظيفي ثبت يدك أسفل حنفية مغسلة الأيدي.

10 قم بتركيب لوح التغطية. → انظر متوالية الأشكال 6, 329 صفحة.

استبدال البطارية

مع حنفيات مغسلة الأيدي Geberit التي تعمل بالبطاريات فسوف يتم استهلاك البطاريات بعد حوالي 200000 عملية تفعيل. وميض لمبة LED الحمراء أثناء تفعيل الشطف تشير إلى قرب وقت استهلاك البطارية. ← انظر "التغلب على الأعطال", صفحة 317

شروط

- يوجد اثنان من البطاريات البديلة (قلوية، سعة 1.5 فولت، من النوع AA) في وضع الاستعداد.
- لا توجد أية أشياء في طاولة الغسل.

1 اخلع لوح التغطية. → انظر متوالية الأشكال 1, 322 صفحة.

2 قم بتحريك كابلات التغذية بالتيار من موضع تثبيتها واخلع علبة البطاريات. → انظر متوالية الأشكال 4, 327 صفحة.

3 افتح حامل البطارية واخلع البطاريات المستهلكة.

4 قم بتركيب البطاريات الجديدة.

5 قم بتركيب علبة البطاريات. ← تعمل حنفيات مغسلة الأيدي ذاتيًا بعد مرور حوالي 5 ثوان يتدفق الماء.

6 قم بتركيب علبة البطاريات وتثبيت كابلات التغذية بالتيار في مواضعها.

7 لفحص الأداء الوظيفي ثبت يدك أسفل حنفية مغسلة الأيدي.

8 قم بتركيب لوح التغطية. → انظر متوالية الأشكال 6, 329 صفحة.

قم بتركيب لوح التغطية. → انظر متواليّة الأشكال 6, 329 صفحة.

يمكن أن يتم خلع البطارية بالكامل من صندوق الوظائف. اخلع كابلات التغذية بالتيار وكابلات المولد.



أوضاع الضبط من خلال الفريق الفني

إذا ما دعت الحاجة إلى اتخاذ أوضاع الضبط التالية فينتعين الاتصال بأحد الفنيين:

- ضبط نطاق رصد مستشعر الأشعة تحت الحمراء
- ضبط زمن العمل
- قم بتفعيل وضع توفير الطاقة
- تفعيل الشطف بين فترات فاصلة
- قم بإجراء تشخيص الاختلالات

فحص وشحن بطارية المولد

إذا ما تم استخدام حنفيات مغسلة الأيدي Geberit المزودة بمولد لعدد أقل من 50 مرة في اليوم الواحد، فسوف يتم شحن البطارية بنسبة قليلة للغاية. وميض لمبة LED الحمراء أثناء تفعيل الشطف تشير إلى قرب وقت فراغ شحنة البطارية. → انظر "التغلب على الأعطال", صفحة 317.

عند توصيل البطارية بشاحن، فإن لمبة LED بالبطارية تشير إلى حالات التشغيل التالية:

لون لمبة LED	حالة لمبة LED	وضع الاستخدام
أزرق	تشغيل	الماء المتدفق من شأنه أن يشحن البطارية، الفحص الوظيفي للمولد
أحمر	تشغيل	البطارية فارغة الشحنة تمامًا، استبدل البطارية
أحمر	يوم ض	الشاحن يقوم بشحن البطارية، لا يمكن تفعيل الشطف
أخضر	يوم ض	الشاحن يقوم بشحن البطارية، يمكن تفعيل الشطف
أخضر	تشغيل	البطارية مشحونة بالكامل

شروط

- يوجد شاحن بطارية مزود بقابس USB ميكرو متوفر في الأسواق.
- لا توجد أية أشياء في طاولة الغسل.

1 اخلع لوح التغطية. → انظر متواليّة الأشكال 1, 322 صفحة.

2 قم بتحريك كابلات التغذية بالتيار من موضع تثبيتها واخلع البطارية. → انظر متواليّة الأشكال 5, 328 صفحة.

3 قم بتوصيل شاحن البطارية بمقبس USB للبطارية.

4 استمر في شحن البطارية إلى أن تضيء لمبة LED الموجودة بالبطارية باستمرار باللون الأخضر (لفترة 5 ساعات تقريبًا).

5 اخلع شاحن البطارية.

6 قم بتركيب البطارية وتثبيت كابلات التغذية بالتيار في مواضعها.

7 لفحص الأداء الوظيفي ثبت يدك أسفل حنفية مغسلة الأيدي.

التخلص من النفايات أو المخلفات

محتوى المواد

هذا المنتج متوافق مع متطلبات توجيهات الاتحاد الأوروبي للمواصفة 2011/65/EU (RoHS) (فرض قيود على استخدام مواد خطرة معينة بالأجهزة الكهربائية والإلكترونية).

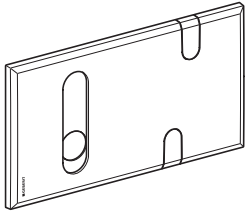
التخلص من الأجهزة الكهربائية والإلكترونية القديمة



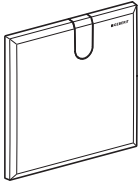
رمز حاوية القمامة ذات العجلات التي عليها علامة إكس، تعني أنه يجب عدم التخلص من الأجهزة الكهربائية والإلكترونية القديمة مع باقي النفايات، ولكن يجب التخلص منها بشكل منفصل. المستخدم الأخير ملزم قانوناً بإعادة الأجهزة القديمة إلى السلطات العامة للتخلص من النفايات أو الموزعين أو الشركة المصنعة Geberit للتخلص منها بالشكل المناسب. يلتزم العديد من موزعي الأجهزة الكهربائية والإلكترونية القديمة باستعادة الأجهزة الكهربائية والإلكترونية القديمة مجاناً. للإرجاع إلى الشركة المصنعة Geberit اتصل بشركة التوزيع أو الخدمة المسؤولة.

يجب فصل البطاريات والمراكمات القديمة غير المدمجة بالجهاز القديم وكذلك اللمبات التي يمكن إزالتها من الجهاز القديم دون إتلافها عن الجهاز القديم قبل تسليمها إلى موقع التخلص.

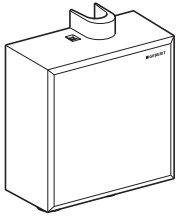
إذا تم تخزين بيانات شخصية في الجهاز القديم، فإن المستخدم الأخير هو المسؤول عن حذفها قبل تسليمها إلى موقع التخلص.



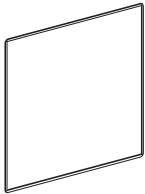
→ **1 A**  322



→ **1 B**  323



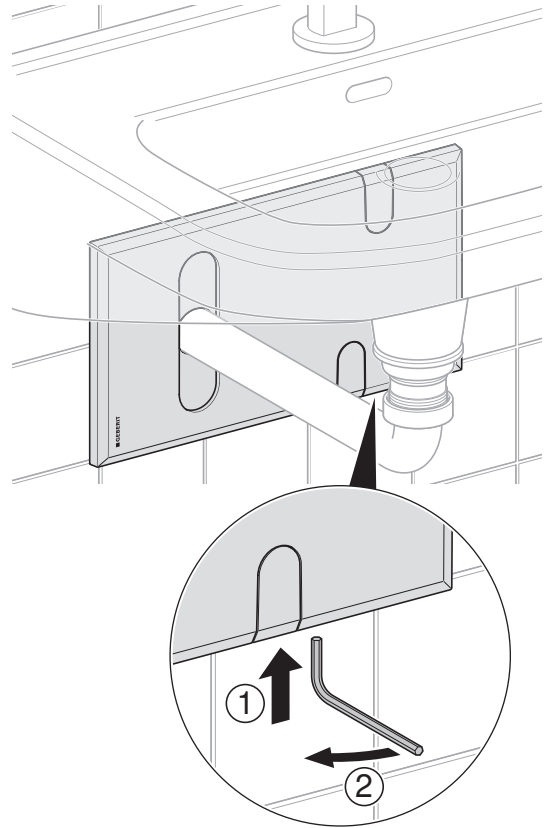
→ **1 C**  323



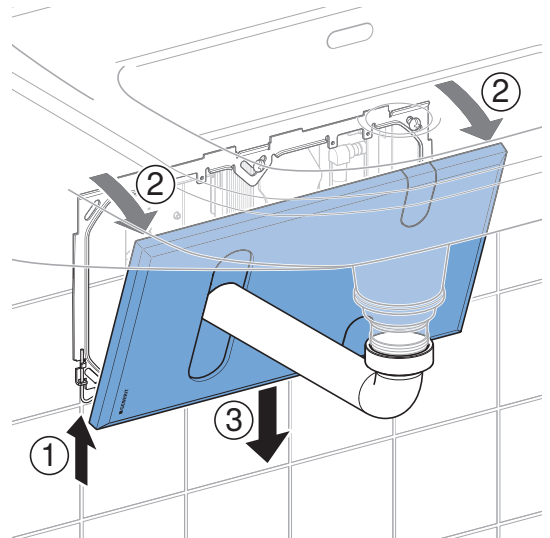
→ **1 D**  324

1 A

1

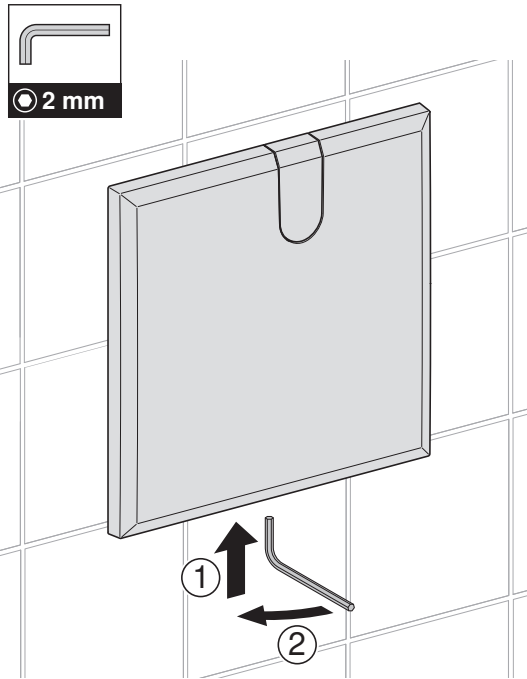


2

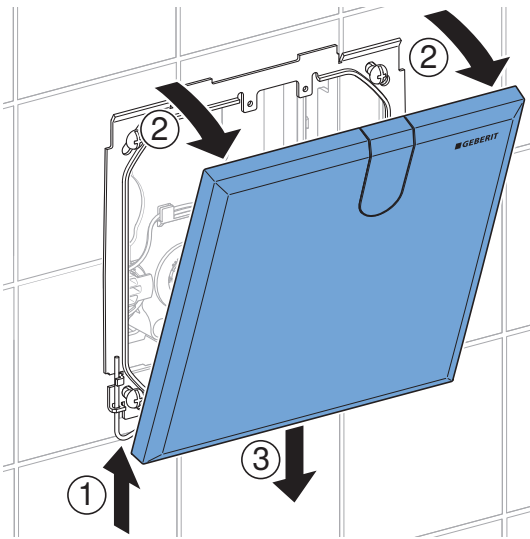


1 B

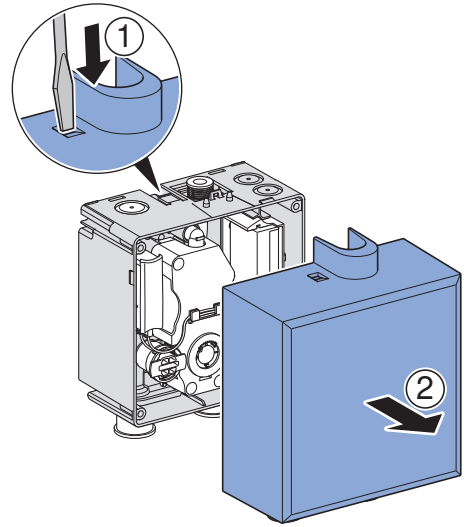
1



2

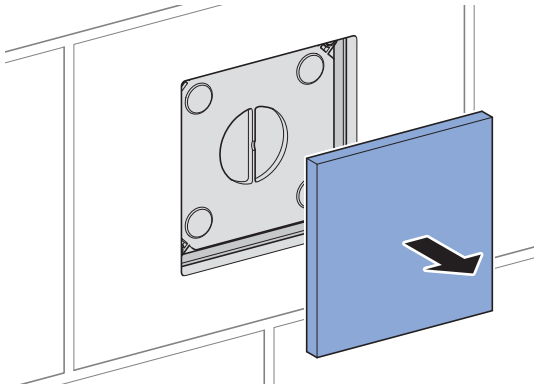


1 C

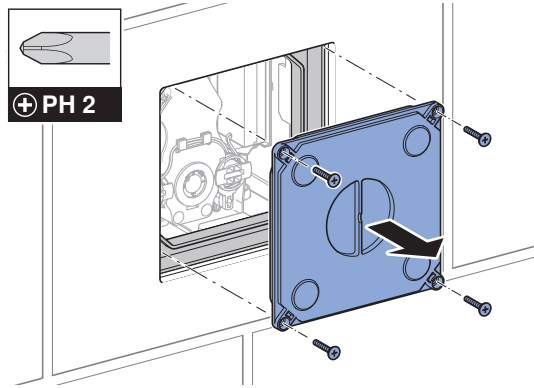


1 D

1

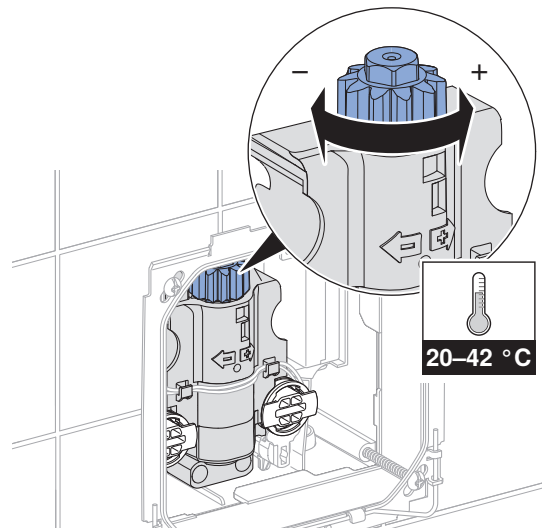
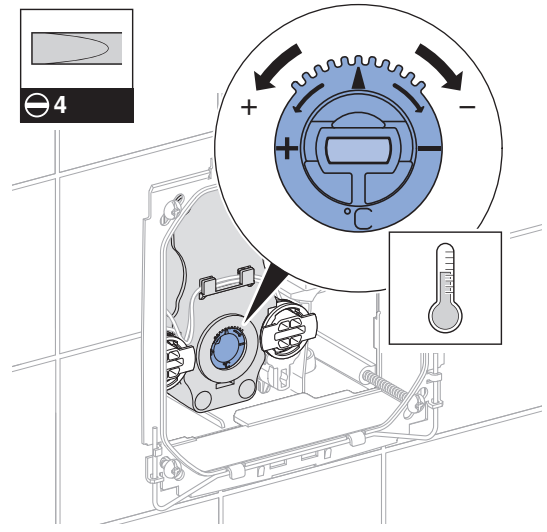


2

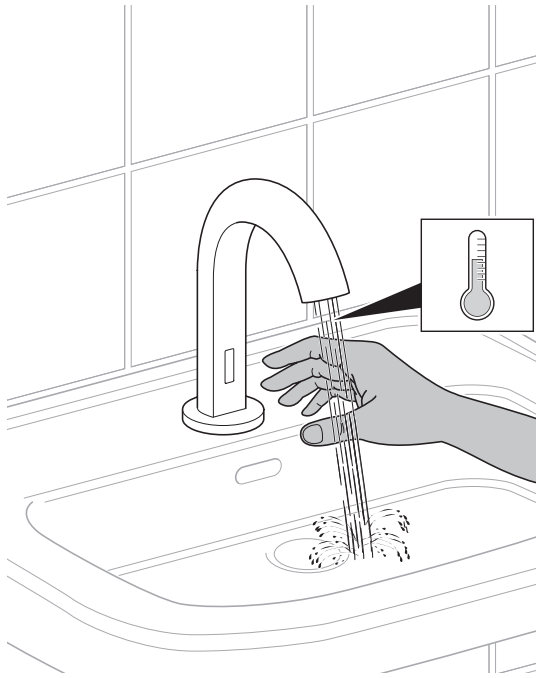


2

1

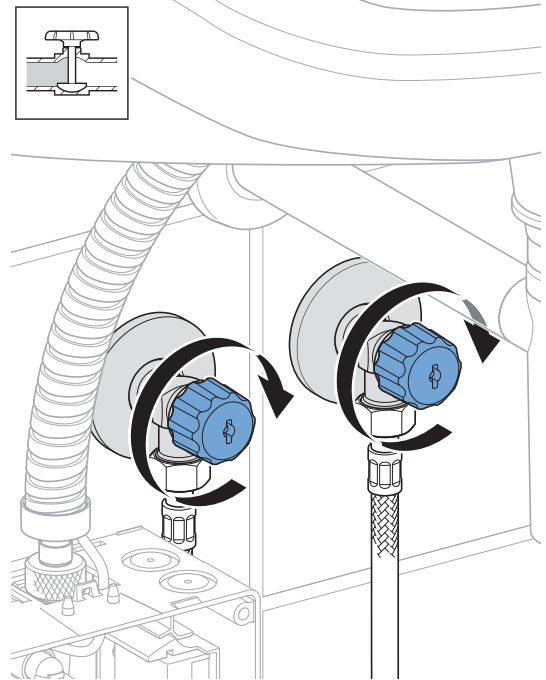
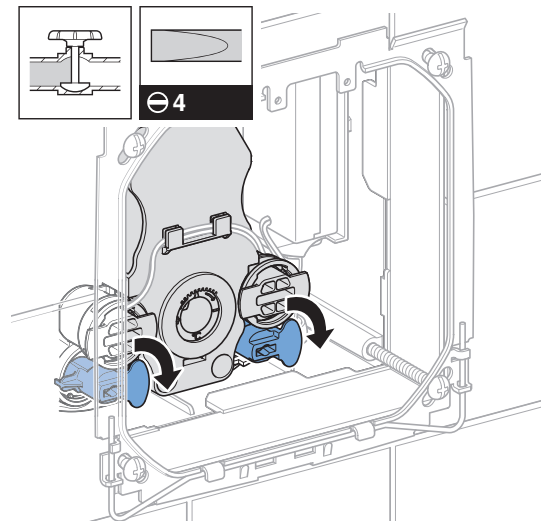


2

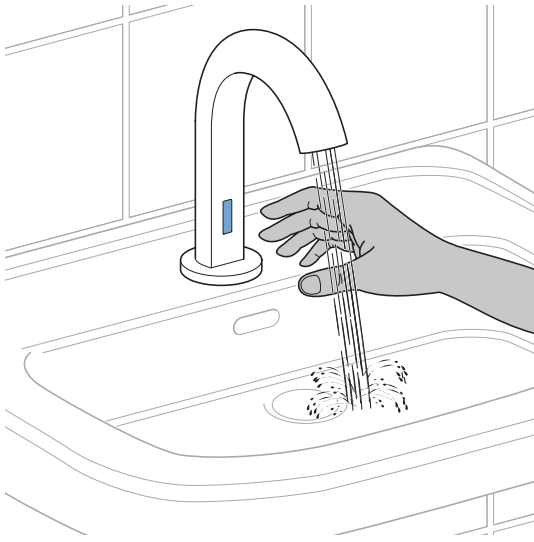


3

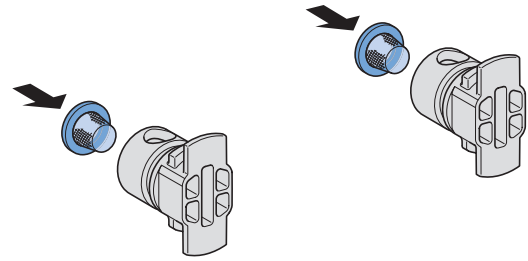
1



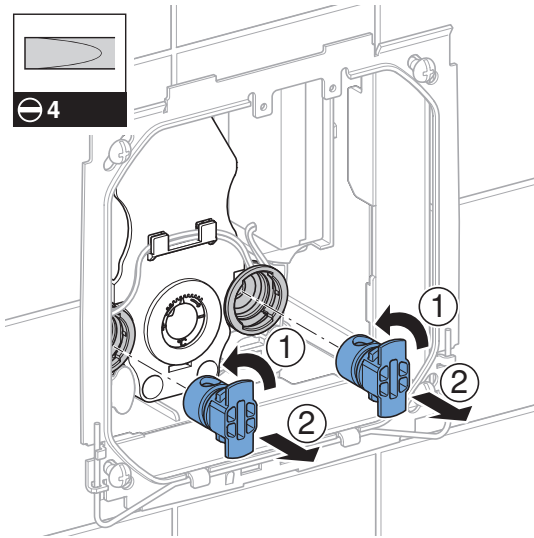
2



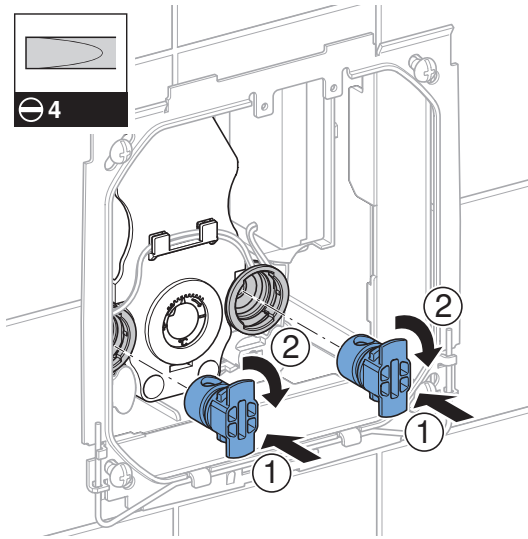
5



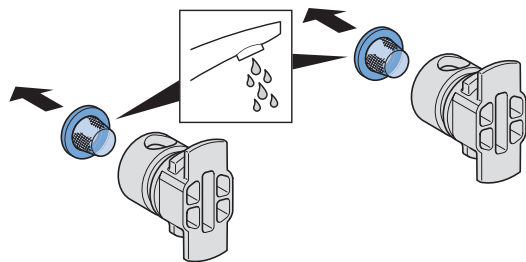
3



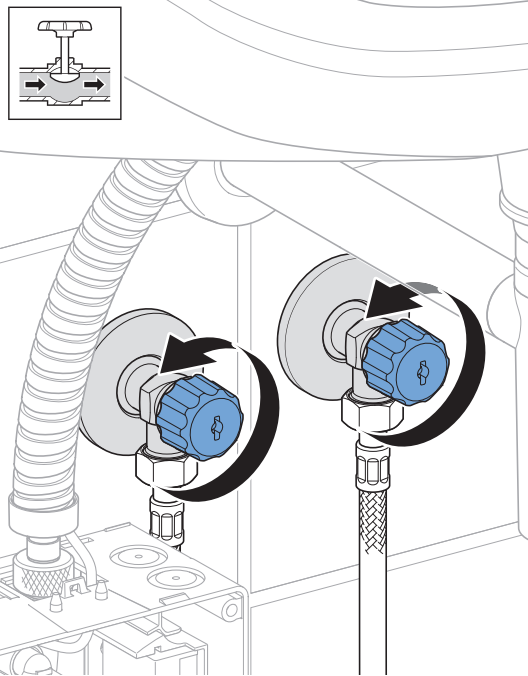
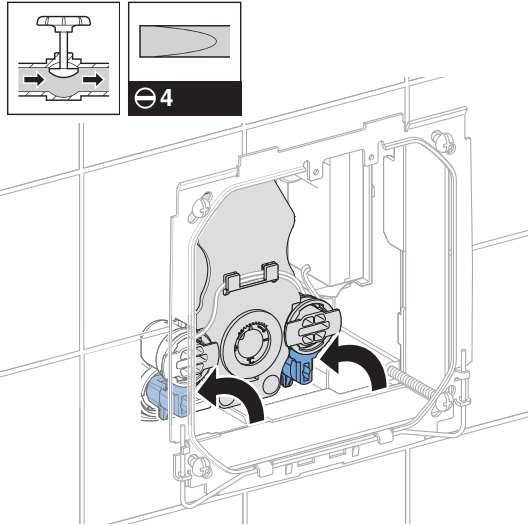
6



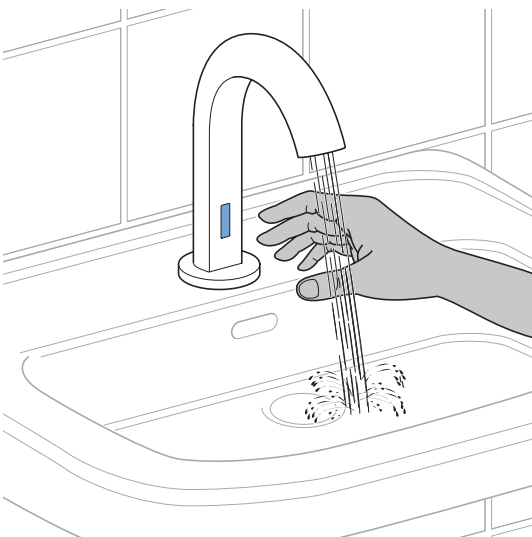
4



7

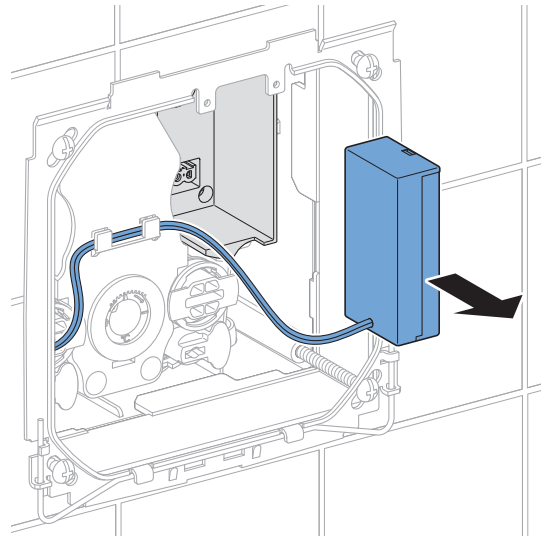


8

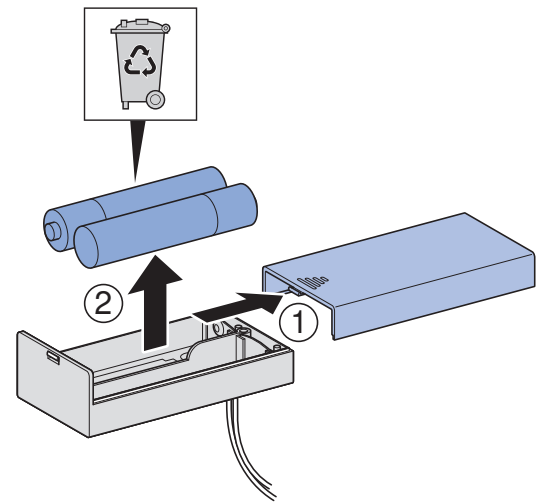


4

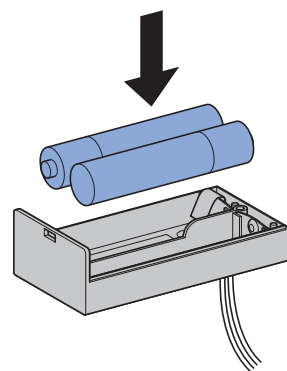
1



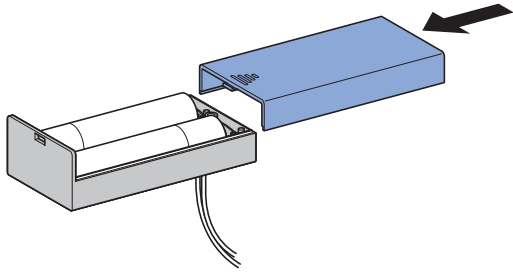
2



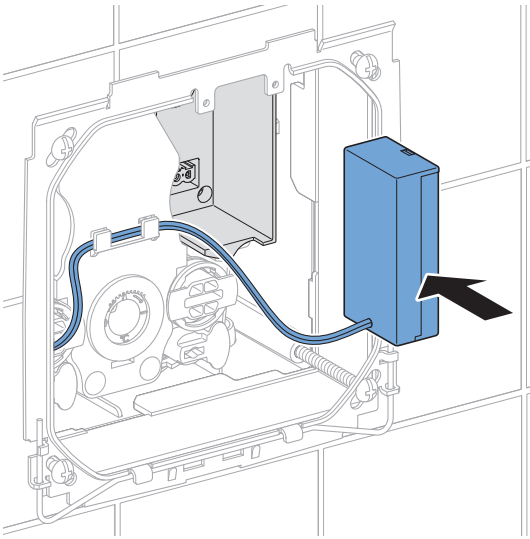
3



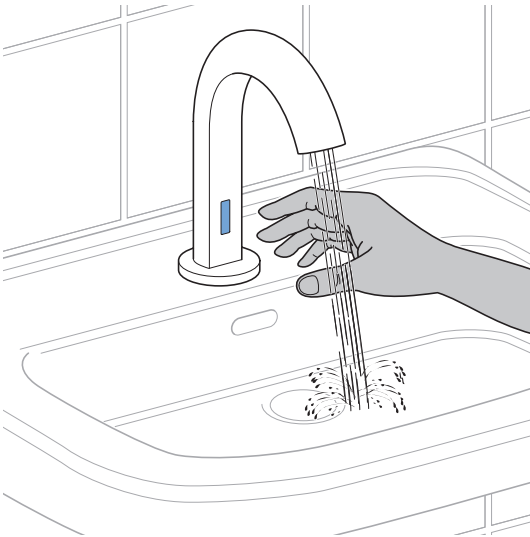
4



5

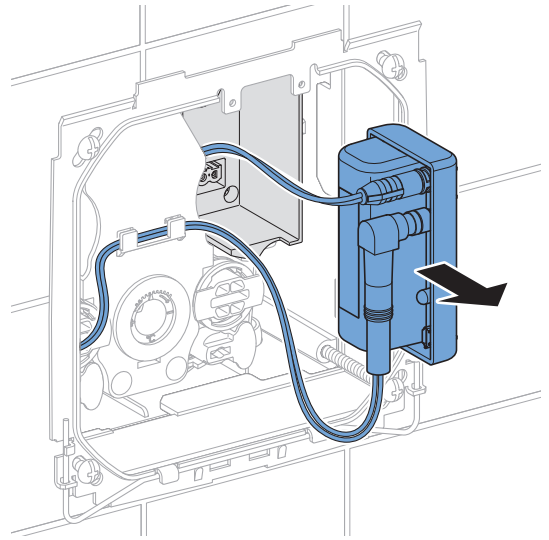


6

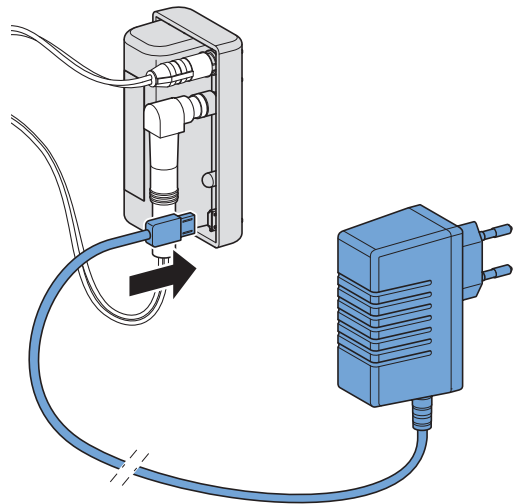


5

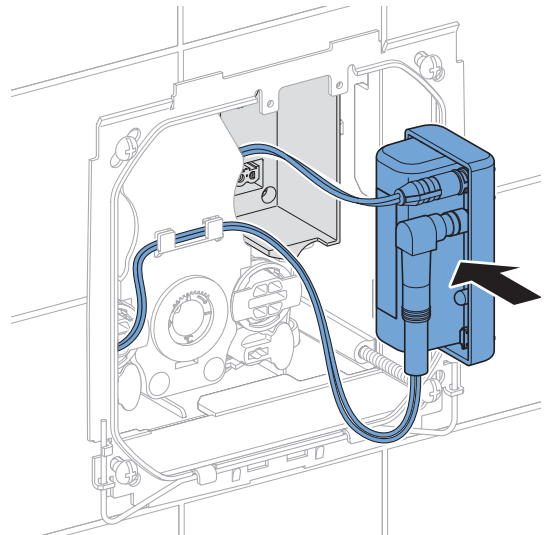
1



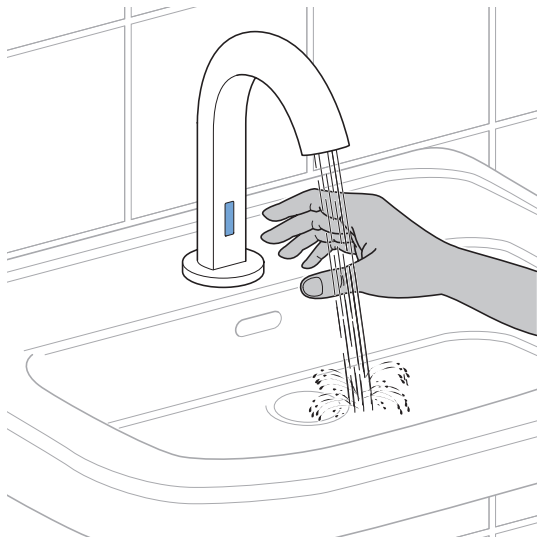
2



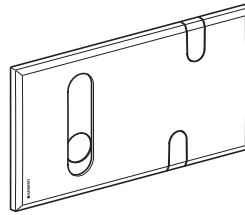
3



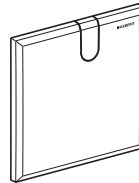
4



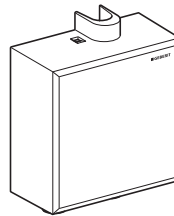
6



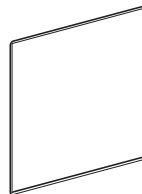
→ **6 A**  330



→ **6 B**  330



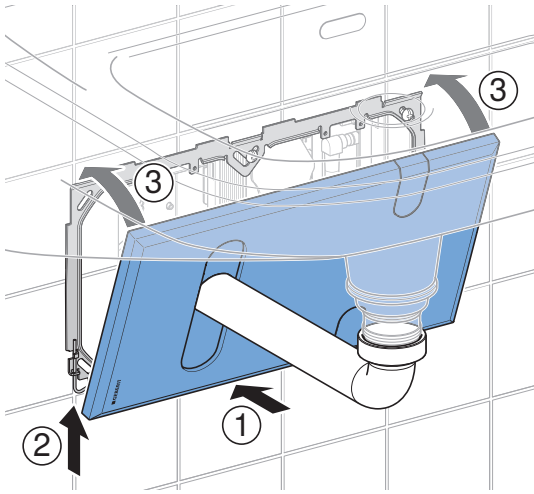
→ **6 C**  331



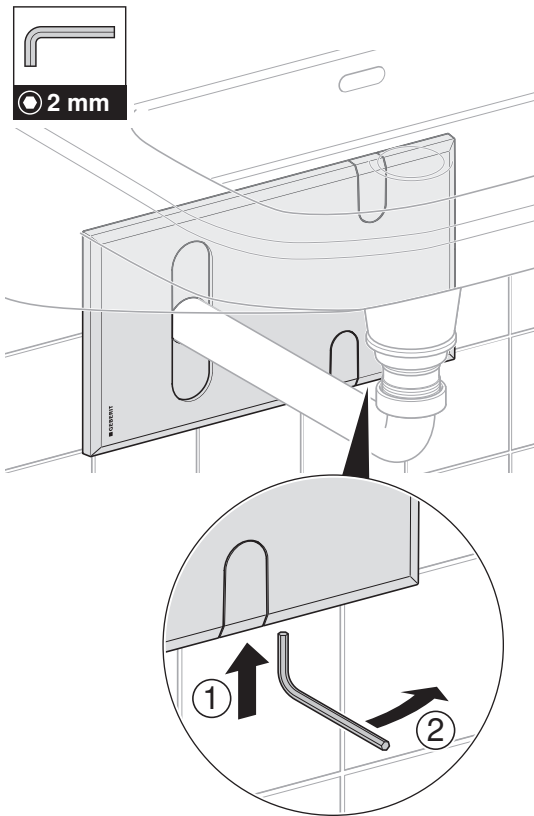
→ **6 D**  331

6 A

1

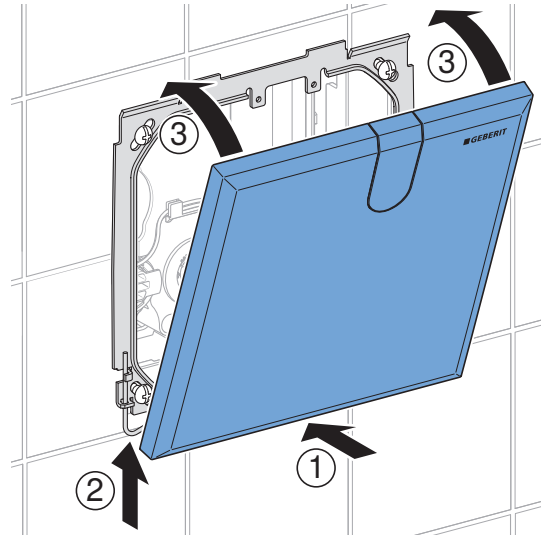


2

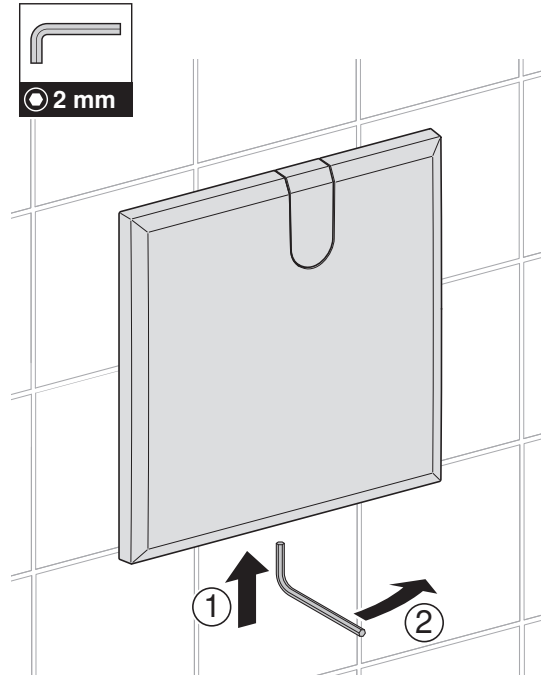


6 B

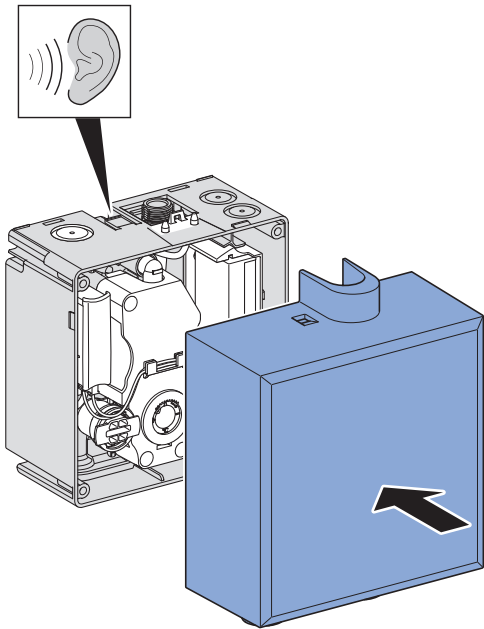
1



2

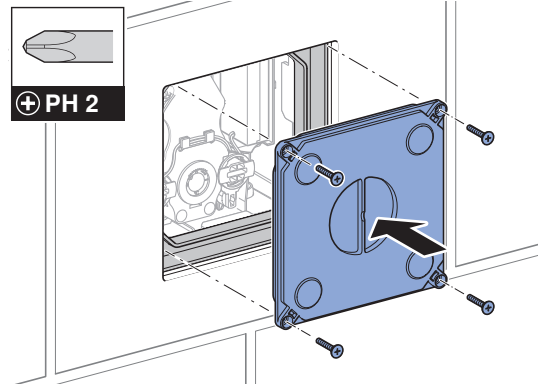


6 C

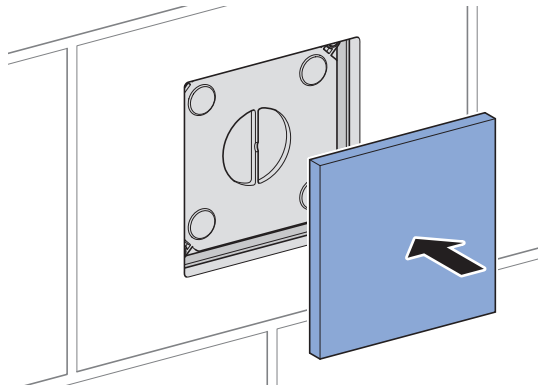


6 D

1



2





Geberit International AG
Schachenstrasse 77, CH-8645 Jona
documentation@geberit.com
www.geberit.com