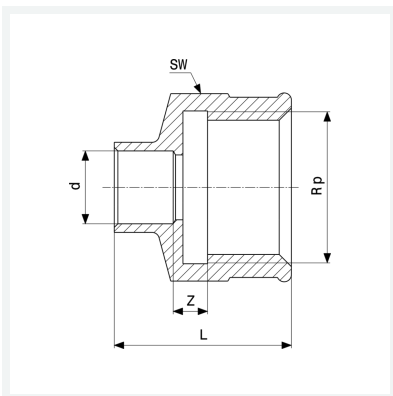




Übergangsstück
- Lötanschluss, Rp-Gewinde
Ausstattung
Mehrkant
Modell 94270G

Artikel 163 419



Eigenschaften

Rohraußendurchmesser	d	42
Innengewinde zylindrisch	Rp	1¼
Z-Maß	Z	6 mm
Länge	L	55 mm
Schlüsselweite	SW	49 mm
Gewicht	204 g	
Volumen	248,64 cm ³	
Werkstoff	Rotguss	