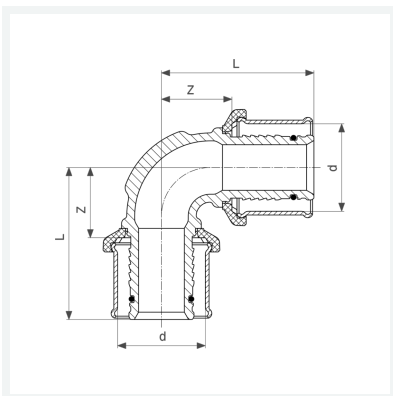




**Sanfix P-Bogen 90°
mit SC-Contur**
- Pressanschlüsse
Modell 2116

Artikel 566 258



Eigenschaften

Rohraußendurchmesser	d	63
Z-Maß	Z	48 mm
Länge	L	89 mm
Gewicht		1064,2 g
Volumen		1243,2 cm ³
Werkstoff		Rotguss