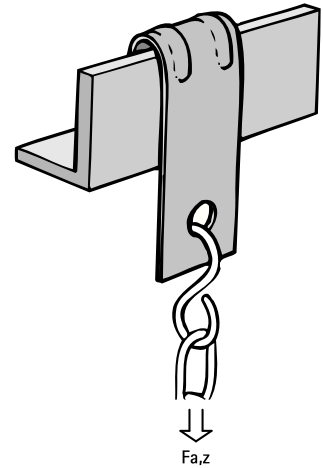


Britclips® PHV

für vertikale Träger Flansch 1,5 - 7,0 mm

(J 40 50)

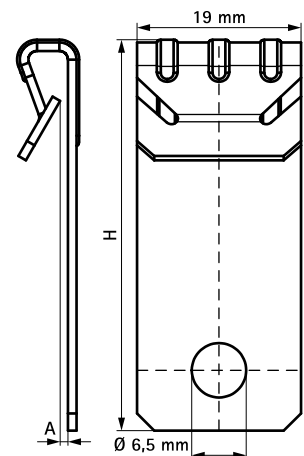


Vorteile und Eigenschaften

- zur Befestigung an vertikalen Trägern
- mit Bohrung (Ø 6,5 mm) vertikal zur Aufnahme von S-Haken, Schraube/Mutter, usw.
- Material: Federstahl (Typ C67S nach EN10132)
- Oberflächenbeschichtung: Delta-Tone 9000 (480 Stunden)

Art.Nr.	Code	A (mm)	H (mm)	d1 (mm)	F _{a,z} (N)	VPE 1	VPE 2	Gew / 1 Einh (g)
57020005	PHV5	1 - 5	39	6,5	720	100	500	11.00
57020055	PHV5-B	1 - 5	39	6,5	720	25	-	11

Artikel mit der Zusatzkennzeichnung '-B' sind in Plastiktüten verpackt.
Nur zum Gebrauch bei statischen Belastungen.



Kombination mit
BIS S-Haken
BIS Rundstahlketten (DIN 5685)