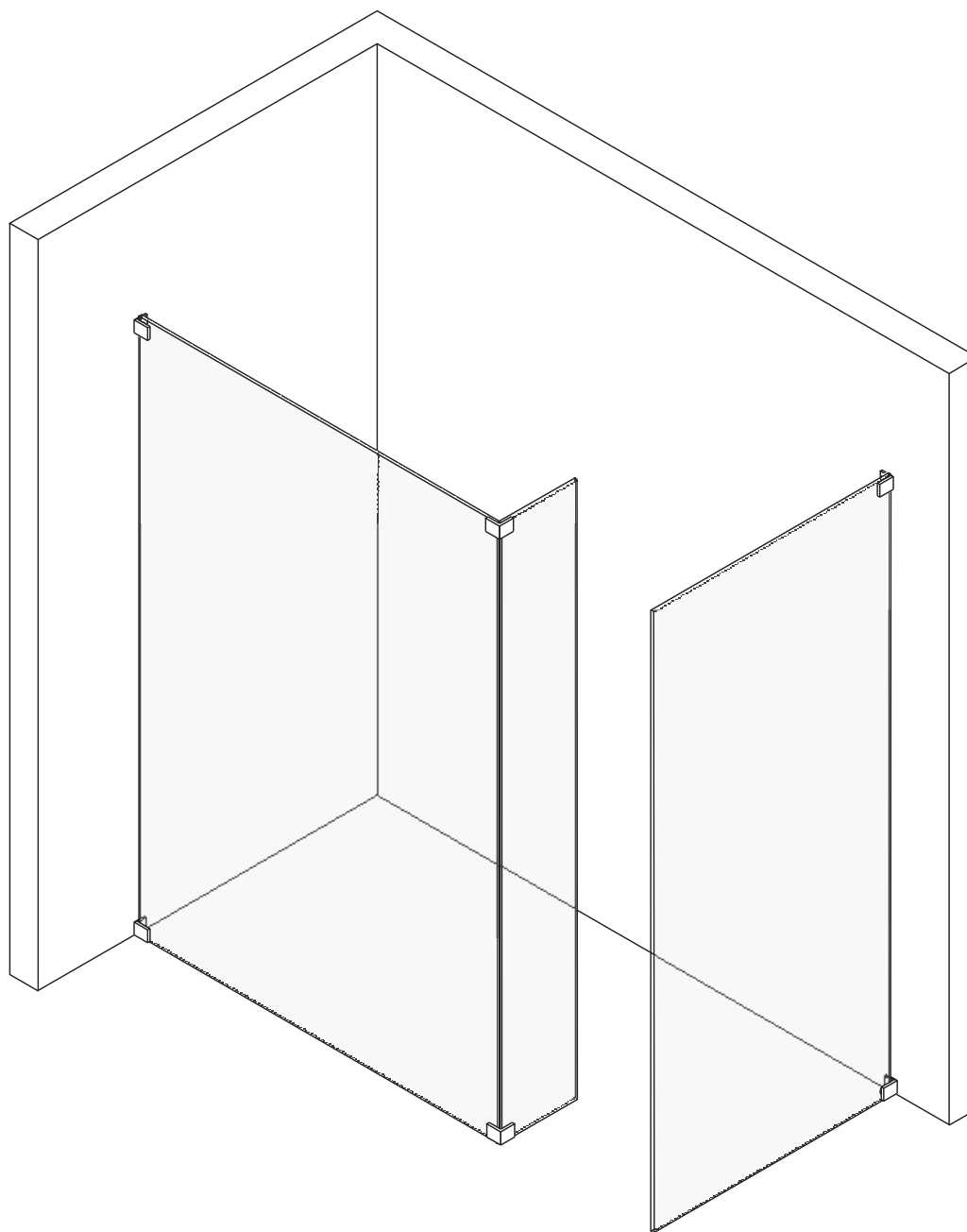


MONTAGEANLEITUNG.

INLOOP

Typ 032, 033, 034, 035, 036, 037



SPRINZ
LEBEN MIT GLAS

CE

BENUTZERFÜHRUNG

1 Benutzerführung

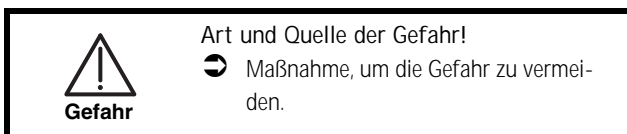
1.1 Warnhinweise

Abstufung der Warnhinweise

Warnhinweise unterscheiden sich nach der Art der Gefahr durch folgende Signalwörter:

- ▶ **Vorsicht** warnt vor einer Sachbeschädigung.
- ▶ **Warnung** warnt vor einer Körperverletzung.
- ▶ **Gefahr** warnt vor einer Lebensgefahr.

Aufbau der Warnhinweise



1.2 Weitere Symbole

Handlungsanweisungen

Aufbau der Handlungsanweisungen:

- ➔ Anleitung zu einer Handlung.

Resultatsangabe falls erforderlich.

Listen

Aufbau nicht nummerierter Listen:

- ➔ Listenebene 1
 - ➔ Listenebene 2

Aufbau nummerierter Listen:

1. Listenebene 1
2. Listenebene 1
 - 2.1 Listenebene 2
 - 2.1 Listenebene 2

2 Sicherheit/Gefahren

- ➔ Während des Auspackens Glas immer auf eine Unterlage (z. B. Holz, Pappe, etc.) stellen.
- ➔ Während der Montage Echtglas-Dusche immer mit Pappe vor Beschädigungen schützen.
- ➔ Sicherstellen, dass die Ecken der Gläser nicht angestoßen werden.
- ➔ Bei der Montage an Leichtbauwänden Spezialdübel verwenden (Dübel bauseits).
- ➔ Um Beschädigungen an der Echtglas-Dusche zu vermeiden, Echtglas-Dusche vor Schlägen und mechanischer Beanspruchung schützen.

3 Ausführungen

SPRINZ produziert die Echtglas-Dusche in folgenden Ausführungen:

- ➔ Typ 032
- ➔ Typ 033
- ➔ Typ 034
- ➔ Typ 035
- ➔ Typ 036
- ➔ Typ 037

4 Lieferumfang

4.1 Stabilisierungen

Je nach Echtglas-Dusche liefert Sprinz eine Stabilisierung. Alle Stabilisierungen sind optional erhältlich.

Folgende Stabilisierungen sind möglich:

- ➔ Gelenkstange
- ➔ Glasschwert
- ➔ Haltestange Glas-Wand
- ➔ Haltestange Glas-Glas

Hinweis

Die Montageschritte der Stabilisierungen ausschließlich ausführen, wenn eine Stabilisierung im Lieferumfang enthalten ist.

4.2 Typ 032

Es sind enthalten:

- ➔ 2 Festteile
- ➔ 2 Wandwinkel
- ➔ 2 Glas/Glas-Winkel
- ➔ Montagematerial
 - ➔ Befestigungsschrauben
 - ➔ Dübel 6 mm
 - ➔ PVC-Unterlagen
 - ➔ Holzunterlagen
- ➔ Montage- und Bedienungsanleitung

4.3 Typ 033

Es sind enthalten:

- ➔ 3 Festteile
- ➔ 4 Wandwinkel
- ➔ 2 Glas/Glas-Winkel
- ➔ Montagematerial
 - ➔ Befestigungsschrauben
 - ➔ Dübel 6 mm
 - ➔ PVC-Unterlagen
 - ➔ Holzunterlagen
- ➔ Montage- und Bedienungsanleitung

MONTAGE DER DUSCHE

4.4 Typ 034

Es sind enthalten:

- ➔ 4 Festteile
- ➔ 4 Wandwinkel
- ➔ 4 Glas/Glas-Winkel
- ➔ Montagematerial
 - ➔ Befestigungsschrauben
 - ➔ Dübel 6 mm
 - ➔ PVC-Unterlagen
 - ➔ Holzunterlagen
- ➔ Montage- und Bedienungsanleitung

4.5 Typ 035

Es sind enthalten:

- ➔ 1 Festteil
- ➔ 2 Haltestangen
- ➔ Montagematerial
 - ➔ Befestigungsschrauben
 - ➔ Dübel 6 mm
 - ➔ PVC-Unterlagen
 - ➔ Holzunterlagen
- ➔ Montage- und Bedienungsanleitung

4.6 Typ 036

Es sind enthalten:

- ➔ 3 Festteile
- ➔ 4 Glas/Glas-Winkel
- ➔ 2 Haltestangen
- ➔ Montagematerial
 - ➔ Befestigungsschrauben
 - ➔ Dübel 6 mm
 - ➔ PVC-Unterlagen
 - ➔ Holzunterlagen
- ➔ Montage- und Bedienungsanleitung

4.7 Typ 037

Es sind enthalten:

- ➔ 1 Festteil
- ➔ 1 Haltestange
- ➔ 2 Wandwinkel
- ➔ Montagematerial
 - ➔ Befestigungsschrauben
 - ➔ Dübel 6 mm
 - ➔ PVC-Unterlagen
 - ➔ Holzunterlagen
- ➔ Montage- und Bedienungsanleitung

4.8 Zusätzliches Werkzeug

Folgendes Werkzeug für die Montage bereithalten:

- ➔ Bleistift
- ➔ Meterstab
- ➔ Messer
- ➔ Körner
- ➔ Bügelsäge
- ➔ Gummihammer
- ➔ Kreuzschlitz-Schraubendreher Pz3
- ➔ längere Wasserwaage
- ➔ Bohrmaschine
- ➔ Werkzeug entsprechend Wandmaterial
- ➔ Transparentes Sanitärsilikon
- ➔ Silikon-Handauspresspistole
- ➔ Silikonspachtel

5 Montage der Dusche

Voraussetzung

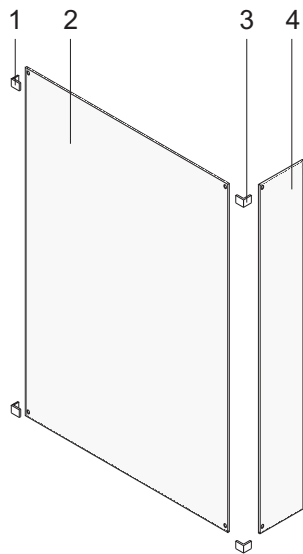
Voraussetzung für eine schnelle und saubere Montage:

- ⌚ Lieferumfang prüfen auf
 - ➔ Vollständigkeit,
 - ➔ ordnungsgemäßen Zustand,
 - ➔ Maßhaltigkeit.
- ⌚ Werkzeuge bereithalten.
- ⌚ Beiliegenden Glasplan beachten.

Hinweis

Glasplan zeigt die Innenansicht. Anschlagseite des Glasplans beachten.

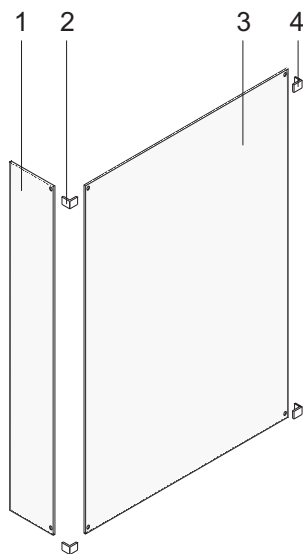
MONTAGE DER DUSCHE



Übersicht

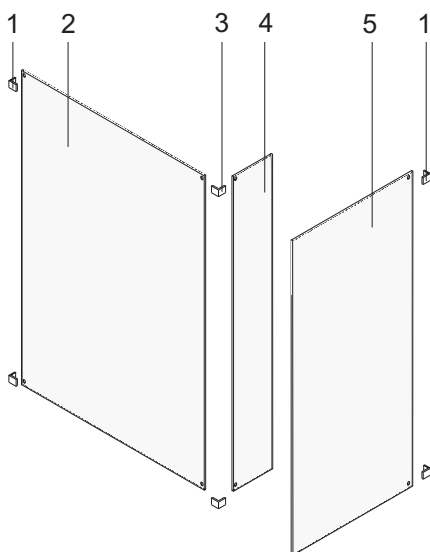
Legende Typ 032 links:

1. Wandwinkel
2. Festteil A
3. Glas/Glas-Winkel
4. Festteil B



Legende Typ 032 rechts:

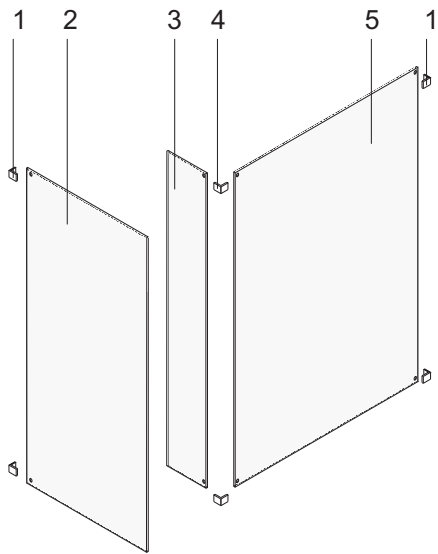
1. Festteil B
2. Glas/Glas-Winkel
3. Festteil A
4. Wandwinkel



Legende Typ 033 links:

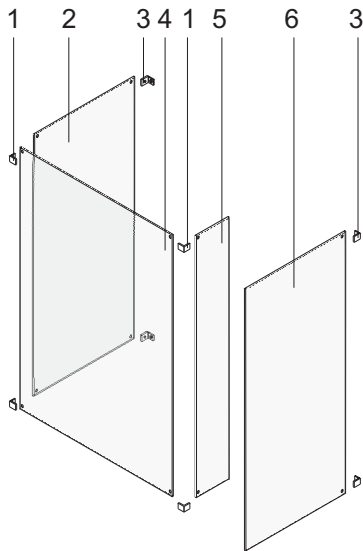
1. Wandwinkel
2. Festteil A
3. Glas/Glas-Winkel
4. Festteil B
5. Festteil C

MONTAGE DER DUSCHE



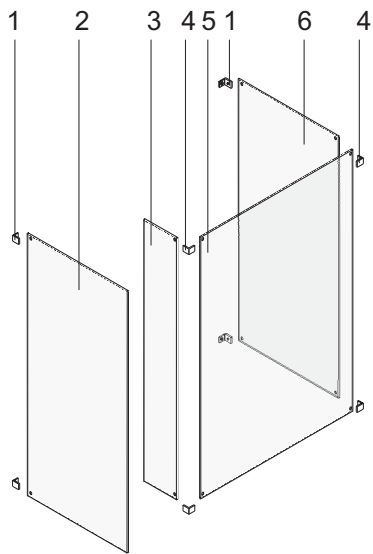
Legende Typ 033 rechts:

1. Wandwinkel
2. Festteil C
3. Festteil B
4. Glas/Glas-Winkel
5. Festteil A



Legende Typ 034 links:

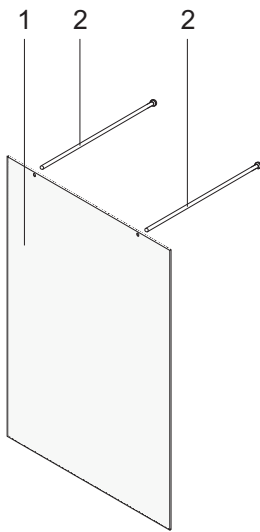
1. Glas/Glas-Winkel
2. Festteil A
3. Wandwinkel
4. Festteil D
5. Festteil B
6. Festteil C



Legende Typ 034 rechts:

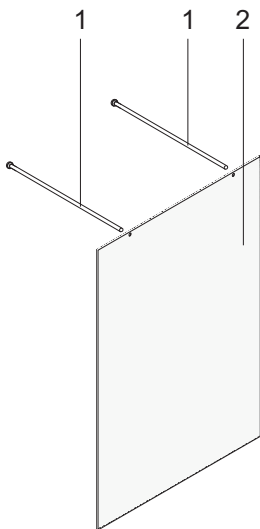
1. Wandwinkel
2. Festteil C
3. Festteil B
4. Glas/Glas-Winkel
5. Festteil D
6. Festteil A

MONTAGE DER DUSCHE



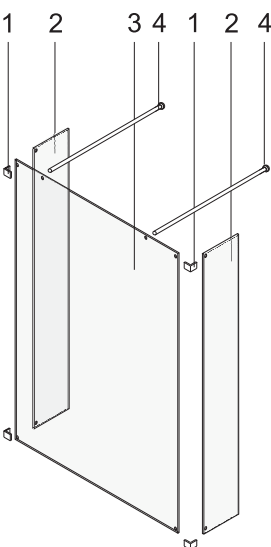
Legende Typ 035 links:

1. Festteil E
2. Haltestange



Legende Typ 035 rechts:

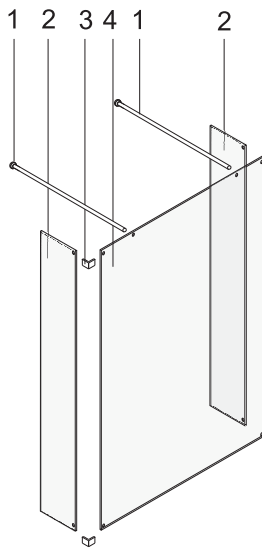
1. Haltestange
2. Festteil E



Legende Typ 036 links:

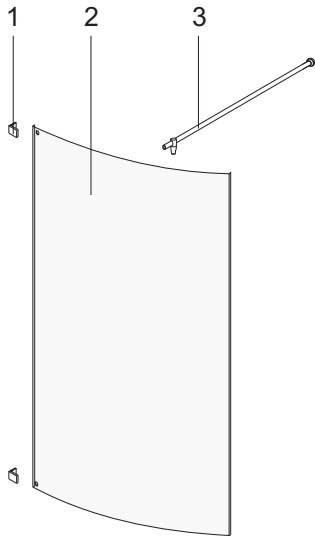
1. Glas/Glas-Winkel
2. Festteil B
3. Festteil D
4. Haltestange

MONTAGE DER DUSCHE



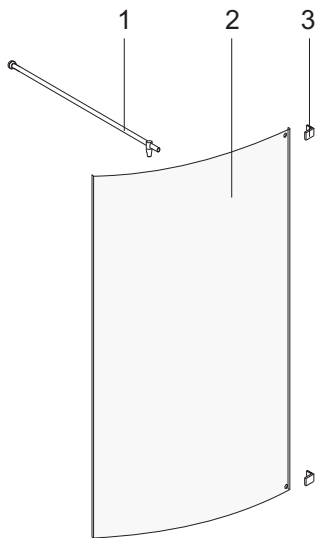
Legende Typ 034 rechts:

- 1. Haltestange
- 2. Festteil B
- 3. Glas/Glas-Winkel
- 4. Festteil D



Legende Typ 037 links:

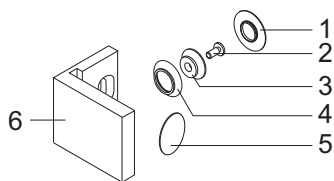
- 1. Wandwinkel
- 2. Festteil F
- 3. Haltestange



Legende Typ 037 rechts:

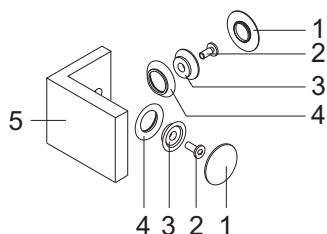
- 1. Haltestange
- 2. Festteil F
- 3. Wandwinkel

MONTAGE DER DUSCHE



Legende Wandwinkel:

1. Schraubkappe
2. Klemmschraube
3. Konus
4. Ring
5. Clipskappe
6. Wandwinkel



Legende Glas/Glas-Winkel

1. Schraubkappe
2. Klemmschraube
3. Konus
4. Ring
5. Glas/Glas-Winkel

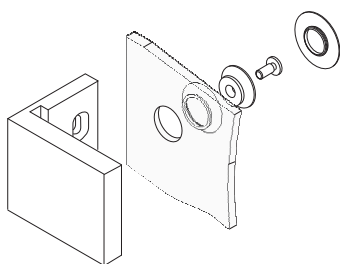
Wandwinkel an Festteil schrauben

Hinweis

Dieser Arbeitsschritt gilt ausschließlich für Typ 032, 033, 034, 037.

Wandwinkel wie folgt verschrauben:

- ➡ Wandwinkel mit Aussparung vollständig auf Festteil A bzw. C bzw. F schieben.
- ➡ Wandwinkel an Festteil A bzw. C bzw. F schrauben.



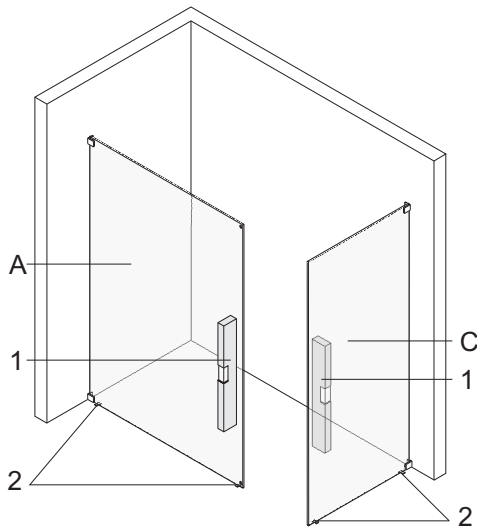
MONTAGE DER DUSCHE

Befestigungslöcher Festteil anzeichnen

Hinweis

Dieser Arbeitsschritt gilt ausschließlich für Typ 032, 033, 034, 037.

Bei Typ 032 und 037 ausschließlich an einer Seite anzeichnen. Glasplan beachten.




 Warnung	Verletzungsgefahr und Beschädigungen! ➔ Sicherstellen, dass keine elektrischen Leitungen und/oder Wasserleitungen im Bereich der Befestigungslöcher liegen.
---	---

Bild: Typ 033

➔ 3 mm Holzunterlagen 2 auf Boden legen.

Bei Typ 032, 033, 034:

- ➔ Festteil A an gewünschter Stelle auf Holzunterlagen 2 stellen.
- ➔ Festteil A mit längerer Wasserwaage 1 ausrichten.

Bei Typ 033, 034 zusätzlich:

- ➔ Festteil C an gewünschter Stelle auf Holzunterlagen 2 stellen.
- ➔ Festteil C mit längerer Wasserwaage 1 ausrichten.

Bei Typ 037:

- ➔ Festteil F an gewünschter Stelle auf Holzunterlagen 2 stellen.
- ➔ Festteil F mit längerer Wasserwaage 1 ausrichten.

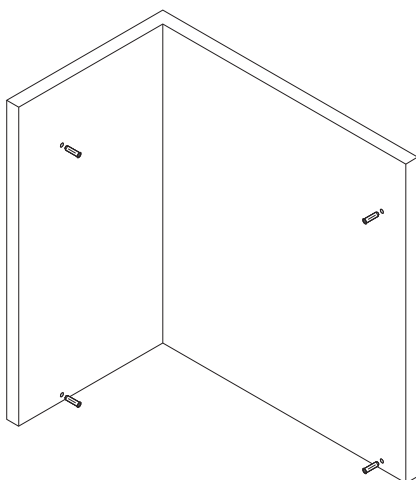
➔ Befestigungslöcher markieren und ankörnen.


Befestigungslöcher Festteil bohren und dübeln


Hinweis

Dieser Arbeitsschritt gilt ausschließlich für Typ 032, 033, 034, 037.

Bei Typ 032 und 037 ausschließlich an einer Seite bohren. Glasplan beachten.



 Vorsicht	Bruch der Fliesen durch Schlagbohrmaschine! ➔ Beim Bohren der Fliesen die Schlagbohrfunktion der Bohrmaschine abstellen.
--	--

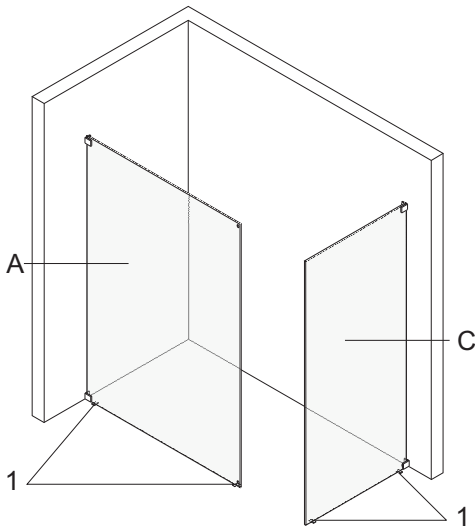
 Warnung	Verletzungsgefahr und Beschädigungen! ➔ Bei Leichtbauwänden Spezialdübel verwenden (Dübel bauseits).
---	--

Befestigungslöcher wie folgt bohren:

- ➔ Mit geeignetem Werkzeug Befestigungslöcher bohren.
- ➔ Dübel in Befestigungslöcher stecken.
- ➔ Sicherstellen, dass die Dübel bündig mit der Wand abschließen.

Bild: Typ 033

MONTAGE DER DUSCHE



Festteil verschrauben

Hinweis

Dieser Arbeitsschritt gilt ausschließlich für Typ 032, 033, 034, 037.

Bild: Typ 033

➔ 3 mm Holzunterlagen 1 auf Boden legen.

Bei Typ 032, 033, 034:

➔ Festteil A auf Holzunterlagen 1 stellen.

Bei Typ 033, 034 zusätzlich:


➔ Festteil C auf Holzunterlagen 1 stellen.

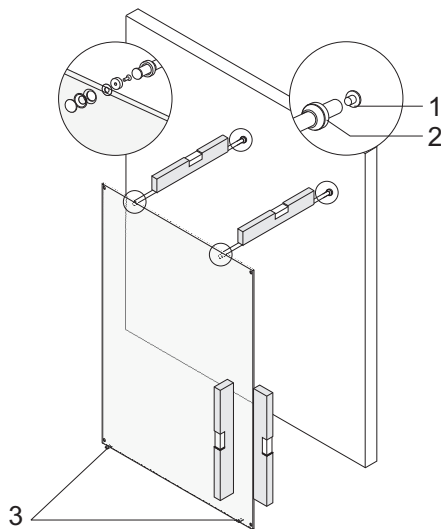
Bei Typ 037:

➔ Festteil F auf Holzunterlagen 1 stellen.

➔ Festteil mit Wandwinkel an Wand schrauben.

Befestigungslöcher Haltestange anzeichnen

	Verletzungsgefahr und Beschädigungen!
Warnung	➔ Sicherstellen, dass keine elektrischen Leitungen und/oder Wasserleitungen im Bereich der Befestigungslöcher liegen.



Hinweis

Dieser Arbeitsschritt gilt ausschließlich für Typ 035, 036, 037.

Bild: Typ 036

Bei Typ 035, 036 Befestigungslöcher Haltestange wie folgt anzeichnen:

➔ 3 mm Holzunterlagen 3 auf Boden legen.

Bei Typ 035:

➔ Festteil E auf Holzunterlagen 3 stellen.

Bei Typ 036:

➔ Festteil D auf Holzunterlagen 3 stellen.

➔ Überwurfmutter 2 auf Haltestange schieben.

➔ Flansch 1 an Haltestange schrauben.

➔ Haltestange an Festteil schrauben.

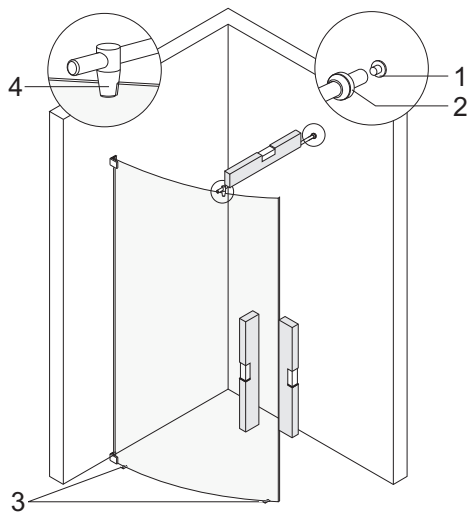
➔ Haltestange und Festteil mit Wasserwaage ausrichten.

➔ Umriss Flansch 1 an Wand anzeichnen.

➔ Befestigungsloch in der Mitte des Flanschumrisses anzeichnen.

➔ Befestigungsloch ankörnen.

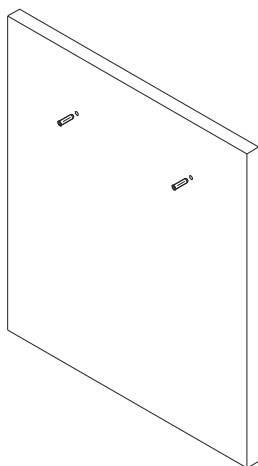
MONTAGE DER DUSCHE




Bei Typ 037 Befestigungslöcher Haltestange wie folgt anzeichnen:

- ➔ Überwurfmutter 2 auf Haltestange schieben.
- ➔ Flansch 1 an Haltestange schrauben.
- ➔ Haltestange mit Glashalter 4 auf Festteil stecken.
- ➔ Haltestange und Festteil mit Wasserwaage ausrichten.
- ➔ Umriss Flansch 1 an Wand anzeichnen.
- ➔ Befestigungsloch in der Mitte des Flanschumrisses anzeichnen.
- ➔ Befestigungsloch ankörnen.

Bild: Typ 037



Befestigungslöcher Haltestange bohren und dübeln

 **Warnung** Verletzungsgefahr und Beschädigungen!
➔ Bei Leichtbauwänden Spezialdübel verwenden (Dübel bauseits).


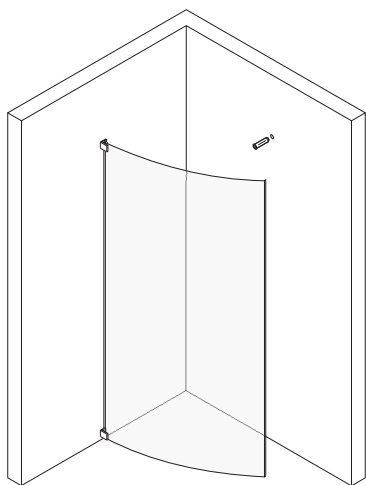
 **Vorsicht** Bruch der Fliesen durch Schlagbohrmaschine!
➔ Beim Bohren der Fliesen die Schlagbohrfunktion der Bohrmaschine abstellen.

Bild: Typ 035, 036

- ➔ Befestigungsloch mit geeignetem Werkzeug bohren.
- ➔ Dübel in Befestigungsloch stecken.
- ➔ Sicherstellen, dass der Dübel bündig mit der Wand abschließt.

Bild: Typ 037



MONTAGE DER DUSCHE

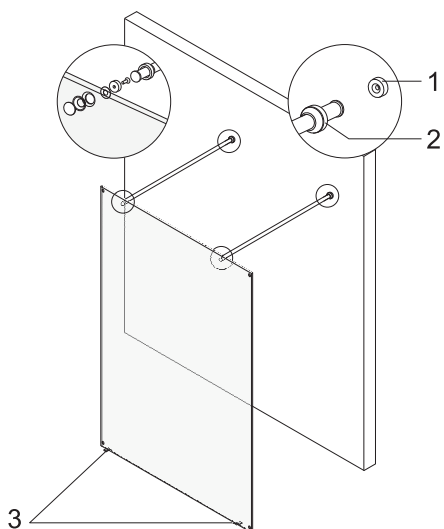
Festteil anschrauben

Hinweis

Dieser Arbeitsschritt gilt ausschließlich für Typ 035, 036.

- ➡ 3 mm Holzunterlagen **3** auf Boden legen.
- ➡ Festteil auf Holzunterlagen **3** stellen.
- ➡ Wandhalter **1** an Wand schrauben.
- ➡ Haltestange mit Überwurfmutter **2** an Wandhalter **1** montieren.

Bild: Typ 036



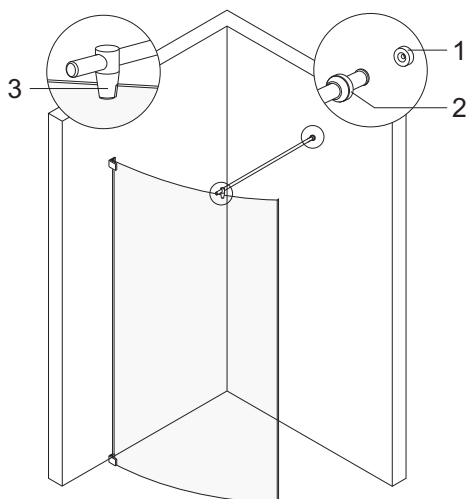
Haltestange montieren

Hinweis

Dieser Arbeitsschritt gilt ausschließlich für Typ 037.

- ➡ Wandhalter **1** an Wand schrauben.
- ➡ Glashalter **3** auf Festteil stecken.
- ➡ Haltestange mit Überwurfmutter **2** an Wandhalter **1** montieren.

Bild: Typ 037



Glas/Glaswinkel an Festteil B schrauben

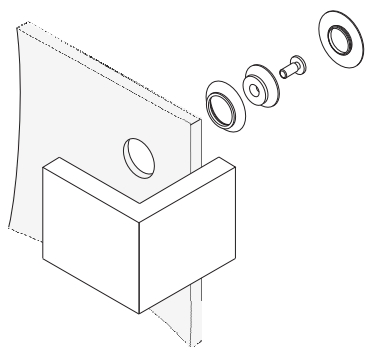
Hinweis

Dieser Arbeitsschritt gilt ausschließlich für Typ 032, 033, 034, 036.

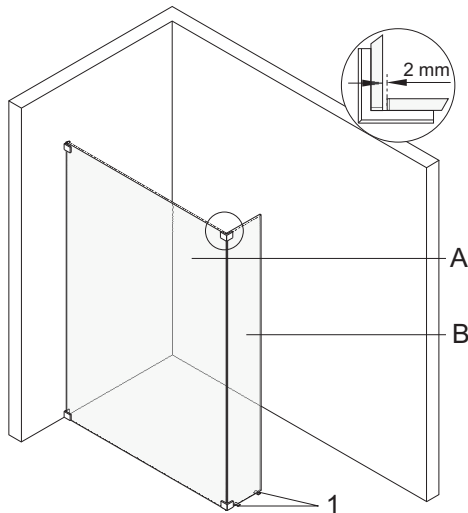
Bei Typ 036 Arbeiten für beide Festteile durchführen.

Glas/Glas-Winkel wie folgt verschrauben:

- ➡ Glas/Glas-Winkel vollständig auf Festteil B schieben.
- ➡ Glas/Glas-Winkel an Festteil B schrauben.



MONTAGE DER DUSCHE



Festteil an Festteil schrauben

Hinweis

Dieser Arbeitsschritt gilt ausschließlich für Typ 032, 033, 034, 036.

Bei Typen 034, 036 Arbeiten für beide Festteile durchführen.

- ➔ 3 mm Holzunterlagen **1** auf Boden legen.
- ➔ Festteil **B** auf Holzunterlagen stellen.
- ➔ Festteil **B** mit Glas/Glas-Winkel an Festteil **A** bzw. D schrauben.
- ➔ Zwischen Festteil **B** und Festteil **A** bzw. D einen Abstand von 2 mm einhalten.

Bild: Typ 032

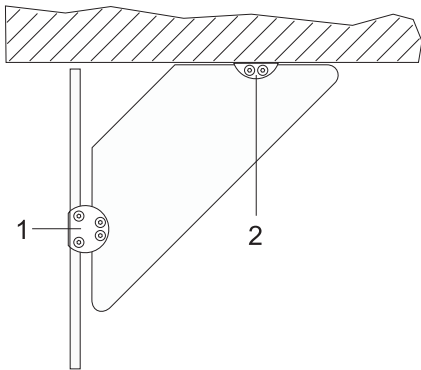
Festteile ausrichten

- ➔ Holzunterlagen unter vormontierten Festteil gegen 3 mm PVC-Unterlagen tauschen.
- ➔ Festteile mit längerer Wasserwaage ausrichten.
- ➔ Wandwinkel an Wand mit Langloch im Wandwinkel ausrichten.
- ➔ Wandwinkel an Festteil mit Exzenter im Wandwinkel ausrichten.
- ➔ Alle Schrauben festziehen.

Blenden montieren

- ➔ Clipskappen auf Wandwinkel stecken.
- ➔ Schraubkappen auf Wandwinkel schrauben.
- ➔ Schraubkappen auf Glas/Glas-Winkel schrauben.

MONTAGE DER DUSCHE



Glasschwert montieren



Warnung

Verletzungsgefahr und Beschädigungen!

- ➔ Sicherstellen, dass keine elektrischen Leitungen und/oder Wasserleitungen im Bereich der Befestigungslöcher liegen.



Warnung

Verletzungsgefahr und Beschädigungen!

- ➔ Bei Leichtbauwänden Spezialdübel verwenden (Dübel bauseits).



Vorsicht

Bruch der Fliesen durch Schlagbohrmaschine!

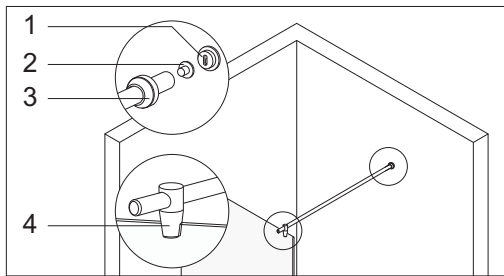
- ➔ Beim Bohren der Fliesen die Schlagbohrfunktion der Bohrmaschine abstellen.

Hinweis

Dieser Arbeitsschritt gilt ausschließlich für Varianten mit Glasschwert.

- ➔ Sicherstellen, dass die Tür geschlossen ist.
- ➔ Glasschwert an Anschlagseite montieren.
- ➔ Wandhalter **2** mittig an Glasschwert montieren.
- ➔ Glashalter **1** mittig an Glasschwert montieren.
- ➔ Glasschwert mit Glashalter **1** auf Festteil stecken.
- ➔ Glasschwert mit Wasserwaage ausrichten.
- ➔ Umriss Wandhalter **2** an Wand anzeichnen.
- ➔ Wandhalter **2** von Glasschwert demontieren.
- ➔ Befestigungslöcher anzeichnen.
- ➔ Befestigungslöcher ankörnen.
- ➔ Befestigungslöcher mit geeignetem Werkzeug bohren
- ➔ Dübel in Befestigungslöcher stecken.
- ➔ Sicherstellen, dass die Dübel bündig mit der Wand abschließen.
- ➔ Wandhalter **2** an Wand schrauben.
- ➔ Glasschwert an Wandhalter **2** montieren.
- ➔ Alle Schrauben festziehen.

MONTAGE DER DUSCHE



Haltestange Glas-Wand montieren



Warnung

Verletzungsgefahr und Beschädigungen!

- ➔ Sicherstellen, dass keine elektrischen Leitungen und/oder Wasserleitungen im Bereich der Befestigungslöcher liegen.



Warnung

Verletzungsgefahr und Beschädigungen!

- ➔ Bei Leichtbauwänden Spezialdübel verwenden (Dübel bauseits).



Vorsicht

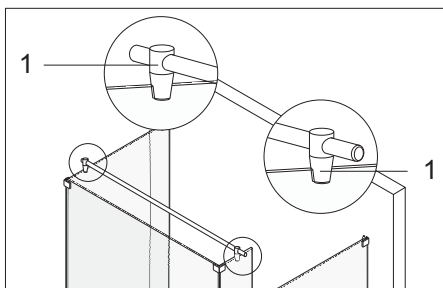
Bruch der Fliesen durch Schlagbohrmaschine!

- ➔ Beim Bohren der Fliesen die Schlagbohrfunktion der Bohrmaschine abstellen.

Hinweis

Dieser Arbeitsschritt gilt ausschließlich für Varianten mit Haltestange.

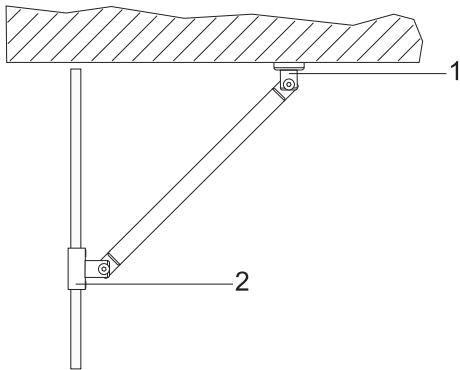
- ➔ Sicherstellen, dass die Tür geschlossen ist.
- ➔ Überwurfmutter **3** auf Haltestange schieben.
- ➔ Flansch **2** an Haltestange schrauben.
- ➔ Haltestange mit Glashalter **4** auf Festteil stecken.
- ➔ Haltestange mit Wasserwaage ausrichten.
- ➔ Umriss Flansch **2** an Wand anzeichnen.
- ➔ Befestigungsloch in der Mitte des Flanschumrisses anzeichnen.
- ➔ Befestigungsloch ankörnen.
- ➔ Befestigungsloch mit geeignetem Werkzeug bohren.
- ➔ Dübel in Befestigungsloch stecken.
- ➔ Sicherstellen, dass der Dübel bündig mit der Wand abschließt.
- ➔ Wandhalter **1** an Wand schrauben.
- ➔ Haltestange mit Glashalter **4** auf Festteil stecken.
- ➔ Haltestange mit Überwurfmutter **3** an Wandhalter **1** montieren.
- ➔ Prüfen, ob Türen korrekt schließen und ggf. erneut ausrichten.
- ➔ Alle Schrauben festziehen.



Haltestange Glas-Glas montieren

- ➔ Sicherstellen, dass die Türen geschlossen sind.
- ➔ Haltestange 10 cm von vorderer Glaskante auf Festteil stecken.
- ➔ Haltestange mit Glashalter **1** auf Festteil stecken.
- ➔ Sicherstellen, dass die Haltestange rechts und links gleichmäßig übersteht.
- ➔ Seitenteile mit Glashaltern ausrichten.
- ➔ Prüfen, ob Türen korrekt schließen und ggf. erneut ausrichten.
- ➔ Alle Schrauben festziehen.

MONTAGE DER DUSCHE



Gelenkstange montieren



Warnung

Verletzungsgefahr und Beschädigungen!

- ➔ Sicherstellen, dass keine elektrischen Leitungen und/oder Wasserleitungen im Bereich der Befestigungslöcher liegen.



Warnung

Verletzungsgefahr und Beschädigungen!

- ➔ Bei Leichtbauwänden Spezialdübel verwenden (Dübel bauseits).



Vorsicht

Bruch der Fliesen durch Schlagbohrmaschine!

- ➔ Beim Bohren der Fliesen die Schlagbohrfunktion der Bohrmaschine abstellen.

Hinweis

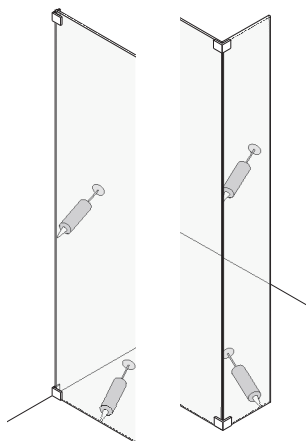
Dieser Arbeitsschritt gilt ausschließlich für Varianten mit Gelenkstange.

- ➔ Sicherstellen, dass die Tür geschlossen ist.
- ➔ Gelenkstange mit Glashalter 2 auf Festteil stecken.
- ➔ Gelenkstange mit Wasserwaage ausrichten.
- ➔ Umrisse Wandhalter 1 an Wand anzeichnen.
- ➔ Wandhalter 1 von Gelenkstange demontieren.
- ➔ Befestigungslöcher anzeichnen.
- ➔ Befestigungslöcher ankörnen.
- ➔ Befestigungslöcher mit geeignetem Werkzeug bohren.
- ➔ Dübel in Befestigungslöcher stecken.
- ➔ Sicherstellen, dass die Dübel bündig mit der Wand abschließen.
- ➔ Wandhalter 1 an Wand schrauben.
- ➔ Gelenkstange an Wandhalter 1 montieren.
- ➔ Alle Schrauben festziehen.

Festteile innen versiegeln

- ➔ Festteile mit transparentem Sanitärsilikon versiegeln zwischen
 - Festteil und Wand.
 - Boden und Festteil.
 - Festteil und Festteil.

Bild: Typ 032

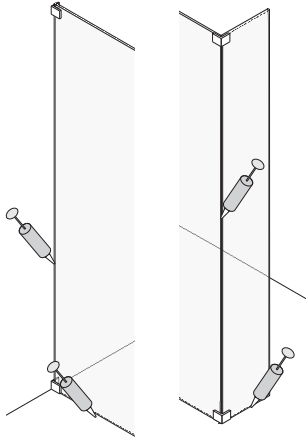


MONTAGE DER DUSCHE

Festteile außen versiegeln

- ➡ Festteile mit transparentem Sanitärsilikon versiegeln zwischen
 - Festteil und Wand.
 - Boden und Festteil.
 - Festteil und Festteil.

Bild: Typ 032



Türen fixieren

- ➡ Türen 48 Stunden in geschlossenem Zustand fixieren, damit der Dichtstoff ausreichend trocknet.

Hinweis

Die Fixierzeit variiert je nach Dichtstoff. Angaben des Silikonherstellers beachten.

Bild: Typ 032 links

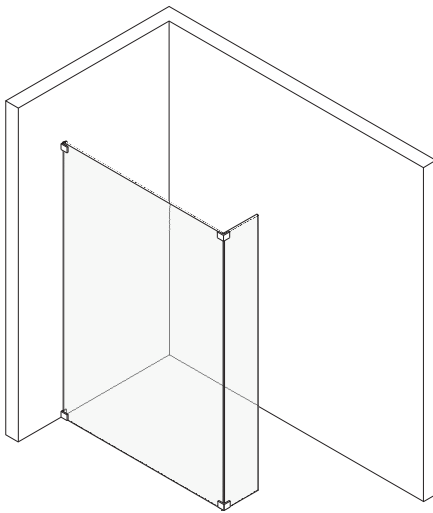
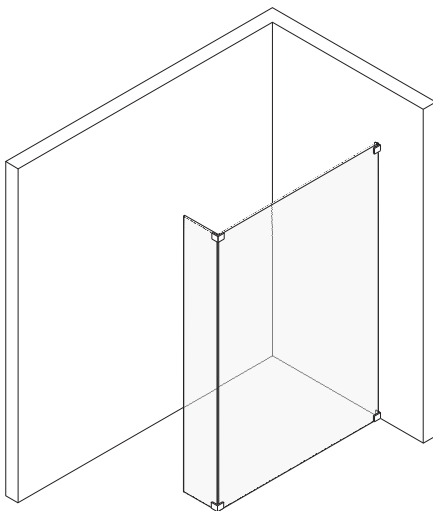


Bild: Typ 032 rechts



MONTAGE DER DUSCHE

Bild: Typ 033 links

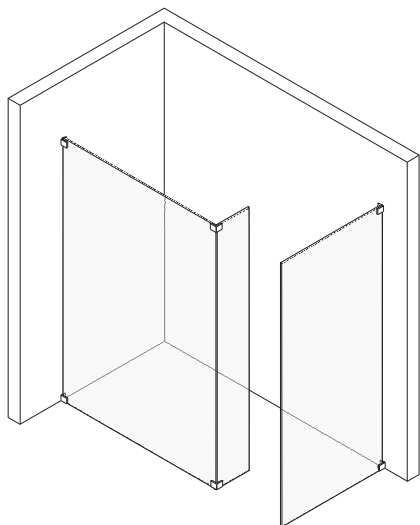


Bild: Typ 033 rechts

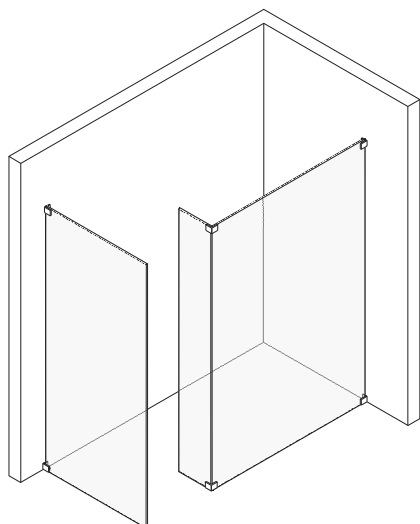
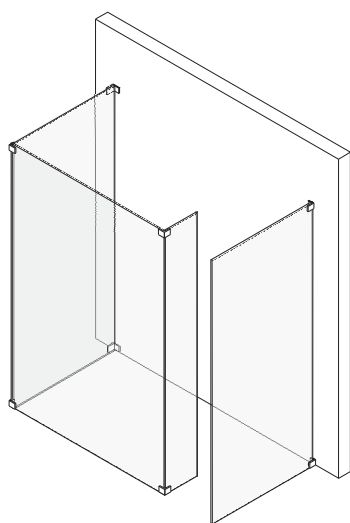


Bild: Typ 034 links



MONTAGE DER DUSCHE

Bild: Typ 034 rechts

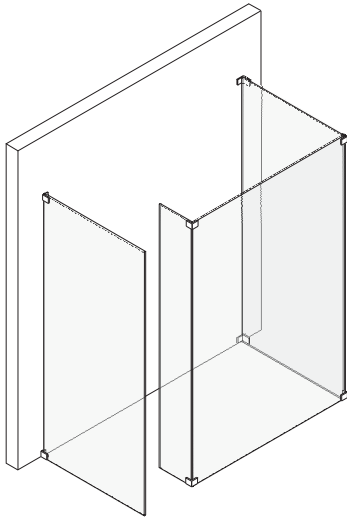


Bild: Typ 035 links

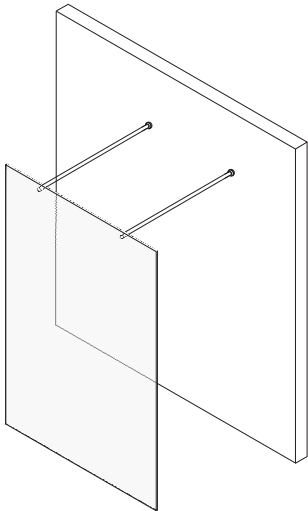
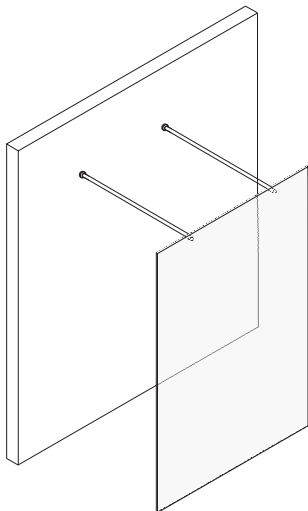


Bild: Typ 035 rechts



MONTAGE DER DUSCHE

Bild: Typ 036 links

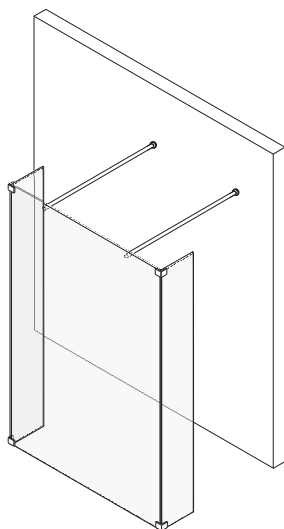


Bild: Typ 036 rechts

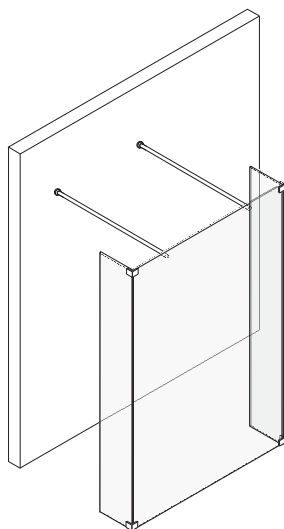
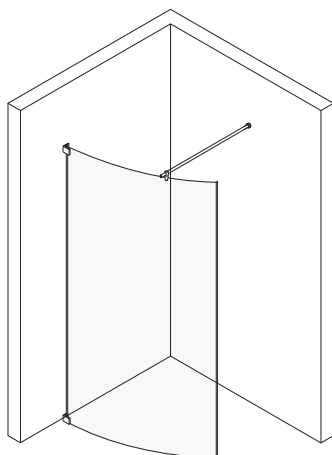
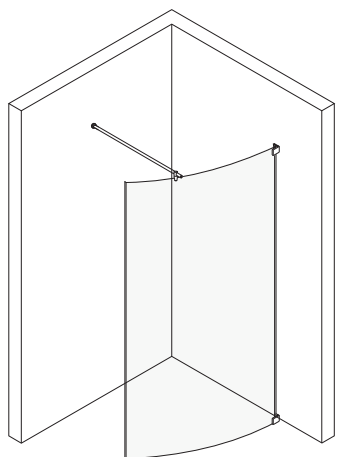


Bild: Typ 037 links



MONTAGE DER DUSCHE

Bild: Typ 037 rechts





Joh. Sprinz GmbH & Co. KG · Postfach 2148 · D-88192 Ravensburg
TEL. +49 751 5 60 80-0 · FAX +49 751 5 44 09 · info@sprinz.eu · www.sprinz.eu

SPRINZ
LEBEN MIT GLAS



Technische Änderungen vorbehalten.
Abweichungen von Angaben und Weiterentwicklungen behalten wir uns vor. Keine Haftung für Druckfehler.