



Überwurfmutter

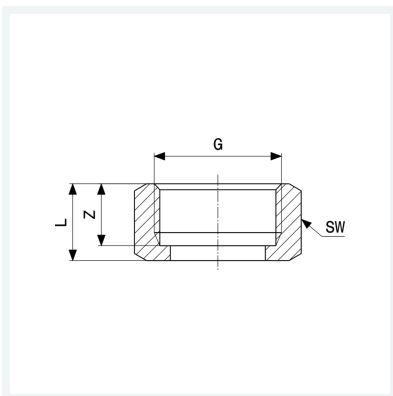
- G-Gewinde

Ausstattung

Mehrkant

Modell 1121-654

Artikel 105 709



Eigenschaften

Gewinde zylindrisch	G	1
Rohraußendurchmesser	d	26,8
Z-Maß	Z	13 mm
Länge	L	16 mm
Schlüsselweite	SW	36 mm
Gewicht	40 g	
Volumen	35,52 cm ³	
Werkstoff	Messing	