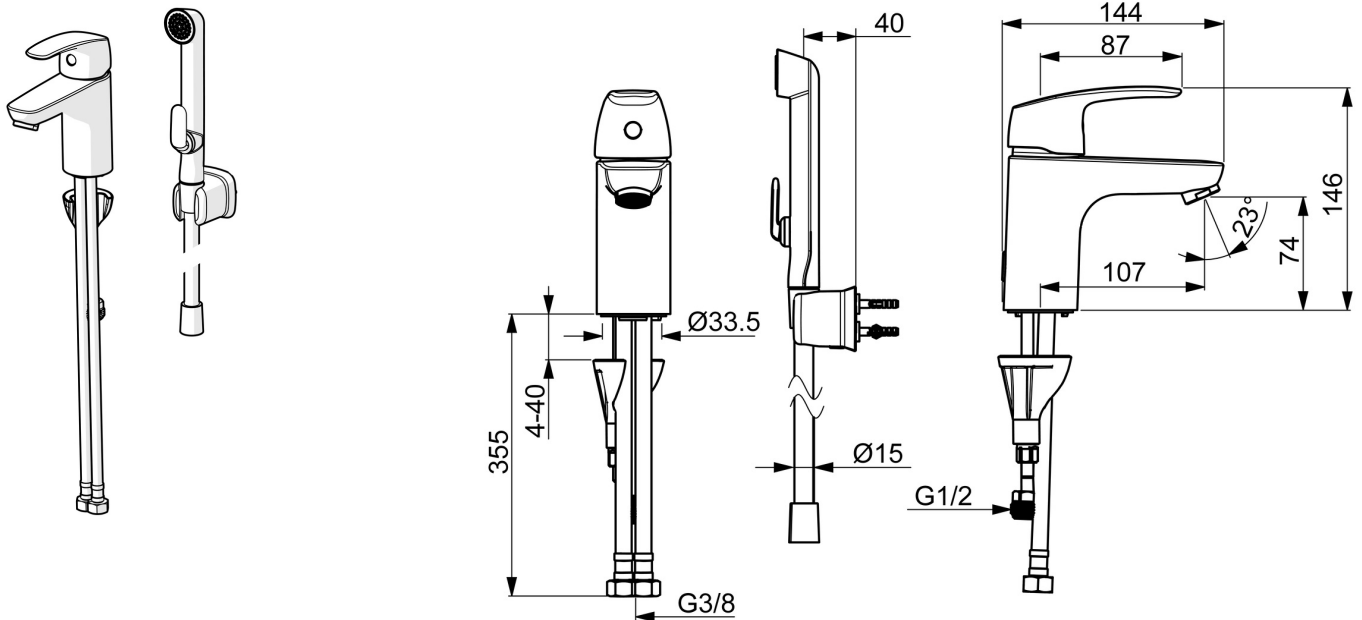


EAN: 4057304003080  
[static.hansa.com/45052283](http://static.hansa.com/45052283)



- Waschtisch
- Einhebelmischer, Funktionshandbrause
- Standmontage
- Chrom
- Feststehender Auslauf
- PCA® konstante Durchflussleistung unabhängig vom Fließdruck, CASCADE® Strahlregler
- Hebel mit W+K-Kennzeichnung, Einhandbedienhebel/Griff
- Handbrause, Brausehalter, Brauseschlauch (1750 mm)
- Funktionsbrause
- Temperaturbegrenzer
- ø 4.0 Steuerpatrone mit keramischen Dichtscheiben zur Wassermengen- und Temperatureinstellung
- Anschluss über flexible Druckschläuche
- HANSA 3S-Installation: System für sichere und schnelle Montage, Armaturenkörper aus entzinkungsbeständigem Messing (DZR)
- Ohne Ablaufgarnitur
- Eigensicher gegen Rückfließen im häuslichen Gebrauch (nach DIN EN 1717) ohne silikonhaltige Fette



## Technische Daten

### Durchflusseigenschaften

Durchfluss bei 3 bar	<b>9.0 l/min</b>
Durchfluss bei 3 bar (mit Durchflussregler)	<b>6.0 l/min</b>

### Technische Eigenschaften

DN-Größe (Nennmaß)	<b>DN15</b>
Warmwasserversorgung	<b>max. +70°C</b>
Arbeitsdruck	<b>0.5-10 bar</b>
Anschlussgröße	<b>G3/8</b>
Ausladung	<b>107 mm</b>
Sicherungseinrichtung (EN1717)	<b>HC</b>
Werkstoff	<b>Messing</b>

### Vorschriften

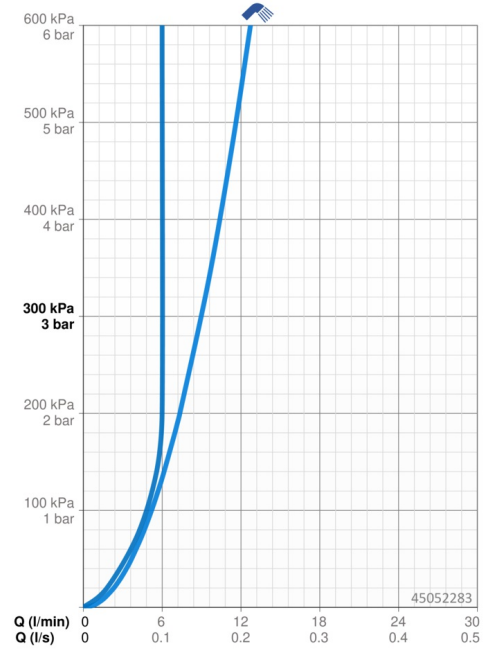
EN Standard	<b>EN 817, EN 1113</b>
-------------	------------------------

### Zulassungen und Deklarationen

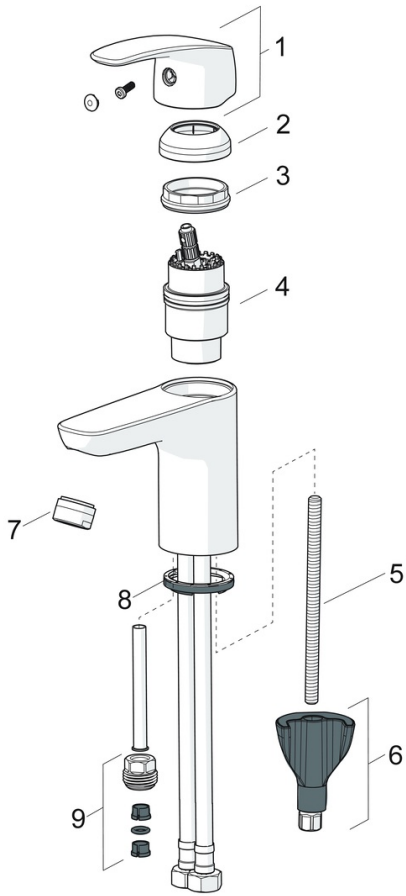
Konformitätserklärung	<b>DoC</b>
EPD	<b>S-P-06391</b>

### Nachhaltigkeit

EPD module A1 (kg CO2 eq.)	<b>7,79</b>
EPD module A2 (kg CO2 eq.)	<b>0,37</b>
EPD module A3 (kg CO2 eq.)	<b>0,74</b>
EPD module A1-A3 (kg CO2 eq.)	<b>8,90</b>
EPD module A4 (kg CO2 eq.)	<b>0,25</b>
EPD module B7 (kg CO2 eq.)	<b>1854,00</b>
EPD module C2 (kg CO2 eq.)	<b>0,02</b>
EPD module C3 (kg CO2 eq.)	<b>0,02</b>
EPD module C4 (kg CO2 eq.)	<b>0,07</b>
EPD module D (kg CO2 eq.)	<b>-6,33</b>



## Ersatzteile



### SP45052283

	Name	Art.-Nr.
01	Hebel	59914453
02	Abdeckkappe	59914478
03	Spann-Mutter, M42x1.5, SW 38	59914128
04	Kartusche, 4.0 Classic	59914129
05	Befestigungsschraube, M8x1, L=130	59914474
06	Befestigungssatz	59914475
07	Luftsprudler, M24x1, 6 l/min	59914476
08	Bodendichtung	59914591
09	Anschlussnippel Ausgelaufen	59914133
N.I.	Anschlußschlauch, L=375, G3/8-M10x1	59914188
N.I.	Ablaufgarnitur, (2019-)	59914764