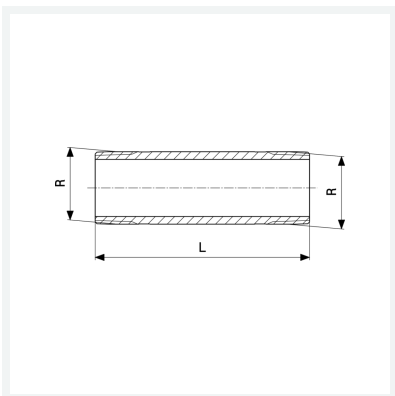




Langnippel
- R-Gewinde
Modell 3530

Artikel 318 420



Eigenschaften

Länge	L	160
Außengewinde kegelig	R	¾
Länge	L	160 mm
Gewicht	343,74 g	
Volumen	248,64 cm ³	
Werkstoff	Rotguss oder Siliziumbronze	