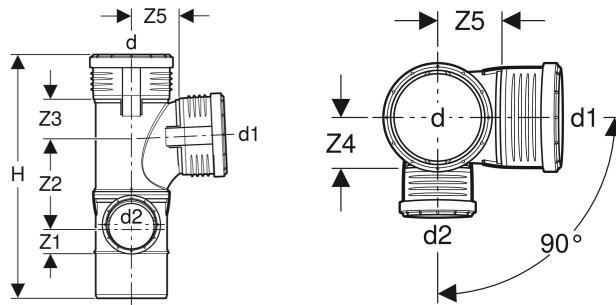


Geberit Silent-PP Kombibogeneckabzweig 87,5° links



VERWENDUNGSZWECKE

- Zum Ableiten von Abwasser innerhalb von Gebäuden
- Zum Anschließen tief liegender Abläufe von Duschelementen

EIGENSCHAFTEN

- Schalloptimiert
- Mit Innenradius
- Dichtung aus EPDM

TECHNISCHE DATEN

Montagetemperatur	-10 – +40 °C
Werkstoff	PP-MD
Wärmeausdehnung	0.08 mm/(m·K)

Art.-Nr.	DN	d ₁ ø mm	d _{1.5} ø mm	d ₂ ø mm	arc °	H cm	Z1 cm	Z2 cm	Z3 cm	Z4 cm	Z5 cm	Modell	VE1 St.	VE2 St.
390.578.14.1	100 / 50	110	110	50	87.5	35	3.3	12.6	6.5	5.9	7.4	links	1	5