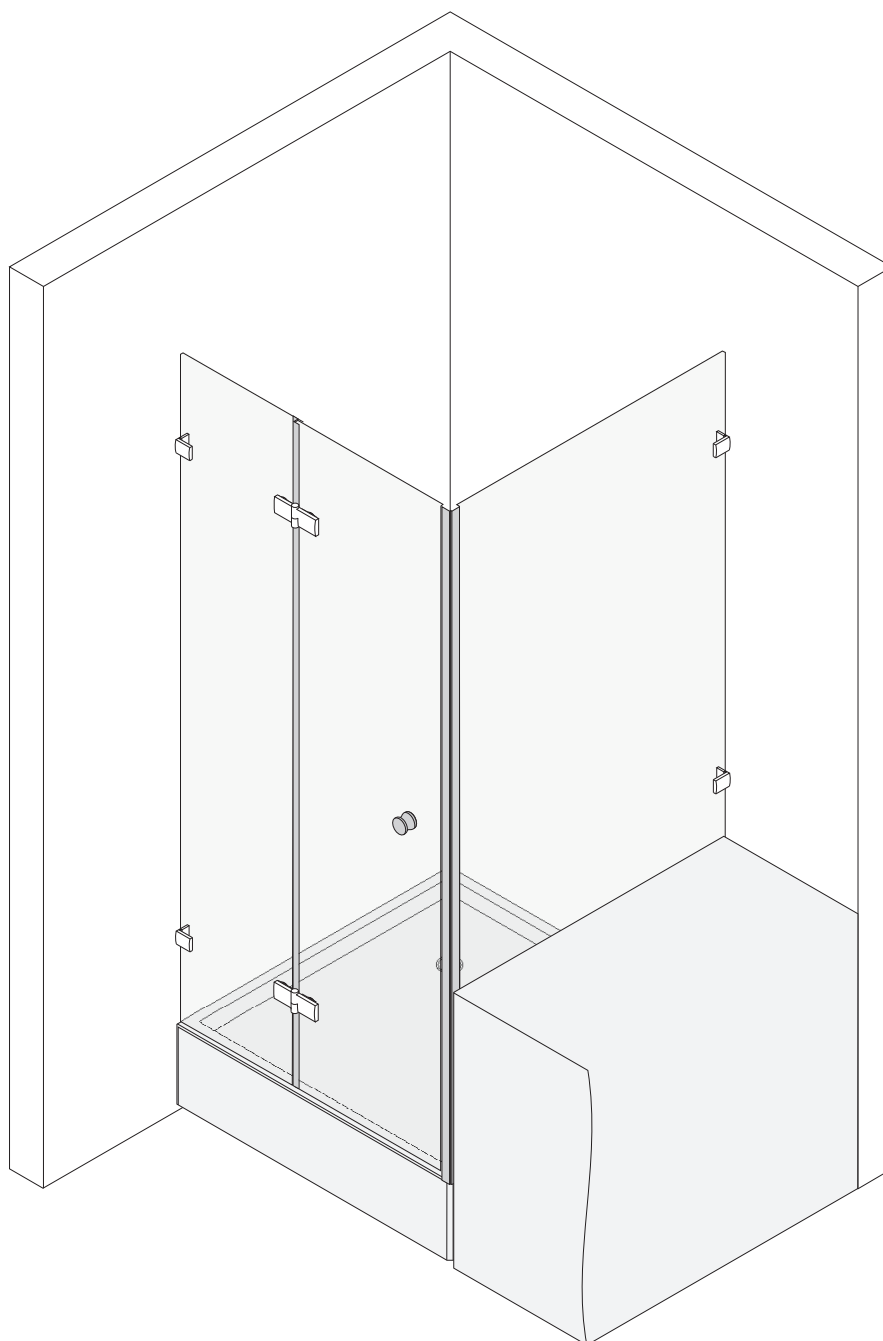


MONTAGEANLEITUNG.

BS DUSCHE

WANNENANSCHLUSS



SPRINZ
LEBEN MIT GLAS

CE

BENUTZERFÜHRUNG

1 Benutzerführung

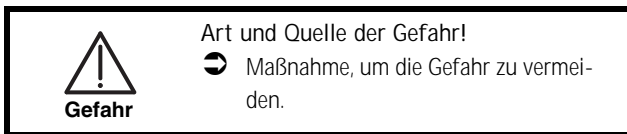
1.1 Warnhinweise

Abstufung der Warnhinweise

Warnhinweise unterscheiden sich nach der Art der Gefahr durch folgende Signalworte:

- ▶ **Vorsicht** warnt vor einer Sachbeschädigung.
- ▶ **Warnung** warnt vor einer Körperverletzung.
- ▶ **Gefahr** warnt vor einer Lebensgefahr.

Aufbau der Warnhinweise



1.2 Weitere Symbole

Handlungsanweisungen

Aufbau der Handlungsanweisungen:

- ➡ Anleitung zu einer Handlung.

Resultatsangabe falls erforderlich.

Listen

Aufbau nicht nummerierter Listen:

- ➡ Listenebene 1
 - ➡ Listenebene 2

Aufbau nummerierter Listen:

1. Listenebene 1
2. Listenebene 1
 - 2.1 Listenebene 2
 - 2.1 Listenebene 2

2 Sicherheit/Gefahren

- ➡ Während des Auspackens Glas immer auf eine Unterlage (z. B. Holz, Pappe, etc.) stellen.
- ➡ Während der Montage Echtglas-Dusche immer mit Pappe vor Beschädigungen schützen.
- ➡ Sicherstellen, dass die Ecken der Gläser nicht angestoßen werden.
- ➡ Bei der Montage an Leichtbauwänden Spezial-dübel verwenden (Dübel bauseits).
- ➡ Um Beschädigungen an der Echtglas-Dusche zu vermeiden, Echtglas-Dusche vor Schlägen und mechanischer Beanspruchung schützen.
- ➡ Sicherstellen, dass bei einer Lotabweichung der Wand das Wanneneinbaumaß nicht unter bzw. überschritten wird.
- ➡ Echtglas-Dusche bis max. ± 3 mm Abweichung der Duschanne von der Waagrechten montieren.

3 Ausführungen

SPRINZ produziert die BS Echtglas-Dusche in folgenden Ausführungen:

- ➔ Eckeinstieg
- ➔ Fünfeck
- ➔ Viertelkreis
- ➔ Seiteneinstieg
- ➔ Wannenanschluss
- ➔ Nische
- ➔ Festes Seitenteil

Die Ausführungen Eckeinstieg, Fünfeck, Viertelkreis, Nische und festes Seitenteil sind eigenständig und werden einzeln beschrieben.

Bodenebener Einbau ist nach Rücksprache mit SPRINZ möglich.

LIEFERUMFANG

4 Lieferumfang

4.1 Stabilisierungen

Je nach Echtglas-Dusche liefert Sprinz eine Stabilisierung.
Alle Stabilisierungen sind optional erhältlich.

Folgende Stabilisierungen sind möglich:

- Gelenkstange
- Glasschwert
- Haltestange Glas-Wand

Hinweis

Die Montageschritte der Stabilisierungen ausschließlich ausführen, wenn eine Stabilisierung im Lieferumfang enthalten ist.

4.2 Wannenanschluss

Es sind enthalten:

- 2 Festteile
- 1 Tür
- 2 Scharniere
- 4 Wandwinkel
- 1 Griff
- 1 h-Profil
- 1 Unterprofil
- 1 Wasserablaufprofil
- 1 Magnetträgerprofil inkl. PVC-h-Profil
- 2 Magnetleisten
- Unterfütterung (ausschließlich bei vorstehendem Wannenwulst)
- Montagematerial
 - Befestigungsschrauben
 - Dübel 6 mm
 - PVC-Streifen 1 mm, 2 mm und 3 mm
 - Holzunterlagen 1 mm, 2 mm und 3 mm
- Montage- und Bedienungsanleitung

4.3 Zusätzliches Werkzeug

Folgendes Werkzeug für die Montage bereithalten:

- Bleistift
- Meterstab
- Messer
- Körner
- Bügelsäge
- Gummihammer
- Kreuzschlitz-Schraubendreher Pz3
- längere Wasserwaage
- Bohrmaschine
- Werkzeug entsprechend Wandmaterial
- Transparentes Sanitär silikon
- Silikon-Handauspresspistole
- Silikonspachtel

5 Montage der Dusche

Voraussetzung

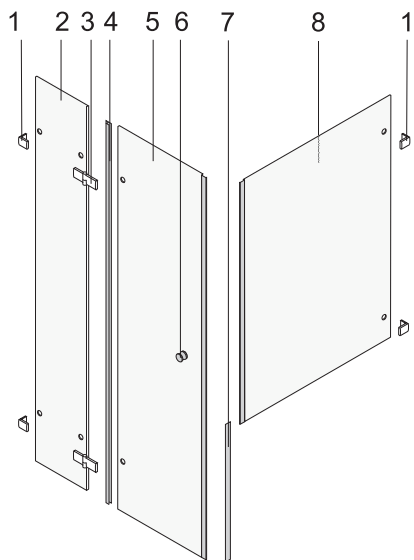
Voraussetzung für eine schnelle und saubere Montage:

- ➡ Lieferumfang prüfen auf
 - Vollständigkeit,
 - ordnungsgemäßen Zustand,
 - Maßhaltigkeit.
- ➡ Werkzeuge bereithalten.
- ➡ Beiliegenden Glasplan beachten.

Hinweis

Glasplan zeigt die Innenansicht. Anschlagseite des Glasplans beachten.

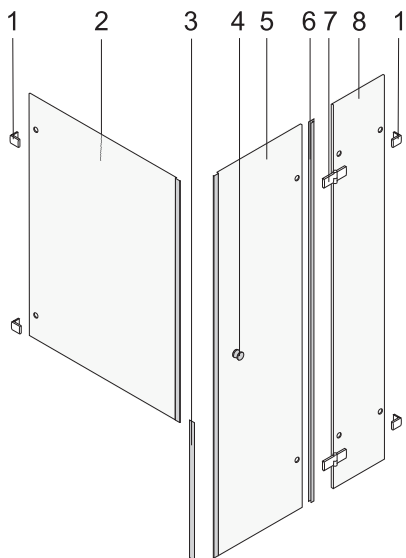
MONTAGE DER DUSCHE



Übersicht

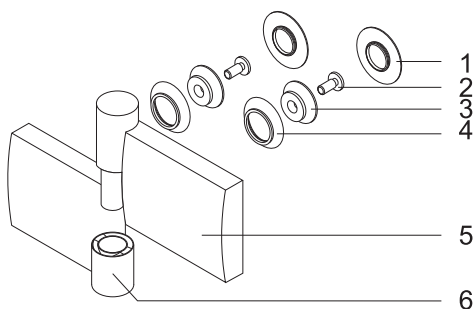
Legende Wannenanschluss links:

1. Wandwinkel
2. Festteil
3. Scharnier
4. h-Profil
5. Tür
6. Griff
7. Magnetträgerprofil
8. Festteil



Legende Wannenanschluss rechts:

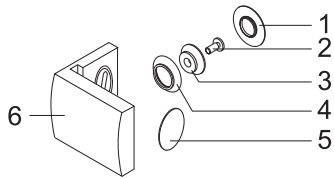
1. Wandwinkel
2. Festteil
3. Magnetträgerprofil
4. Griff
5. Tür
6. h-Profil
7. Scharnier
8. Festteil



Legende Scharniere:

1. Schraubkappe
2. Klemmschraube
3. Konus
4. Ring
5. Bolzenseite Scharnier
6. Aufnahmesseite Scharnier

MONTAGE DER DUSCHE



Legende Wandwinkel:

1. Schraubkappe
2. Klemmschraube
3. Konus
4. Ring
5. Clipskappe
6. Wandwinkel

Lotrechtigkeit der Duschwanne prüfen

Lotrechtigkeit der Duschwanne wie folgt prüfen:

- ➔ Höchsten Eckpunkt der Duschwanne ermitteln.
- ➔ Niedrigsten Eckpunkt der Duschwanne ermitteln.

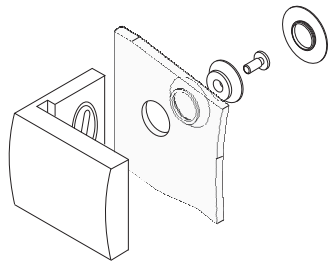
Wenn die Differenz zwischen höchstem Eckpunkt und niedrigstem Eckpunkt > 3 mm ist:

- ➔ Bei der Montage Differenz mit Holzunterlage ausgleichen.

Wandwinkel an Festteil schrauben

Wandwinkel wie folgt verschrauben:

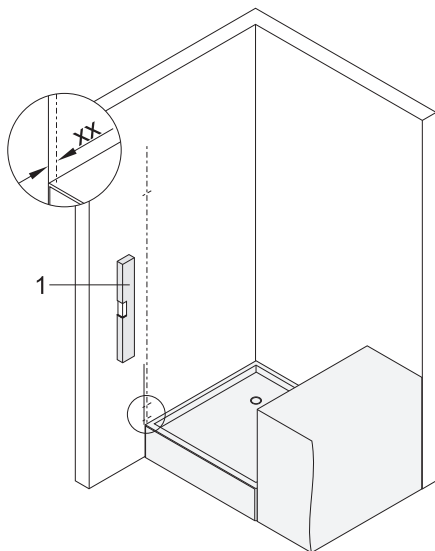
- ➔ Festteil vollständig in Aussparung des Wandwinkels schieben.
- ➔ Wandwinkel an Festteil schrauben.



Hinweis

Bei den Varianten Eckeinstieg 2-türig, Fünfeck 2-türig und Viertelkreis 2-türig die Arbeiten jeweils an beiden Festteilen ausführen.

Befestigungslöcher schmales Festteil anzeichnen



 Warnung	<p>Verletzungsgefahr und Beschädigungen!</p> <ul style="list-style-type: none"> ➔ Sicherstellen, dass keine elektrischen Leitungen und/oder Wasserleitungen im Bereich der Befestigungslöcher liegen.
--------------------	---

- ➔ Ausrichtlinie mit längerer Wasserwaage **1** anzeichnen.

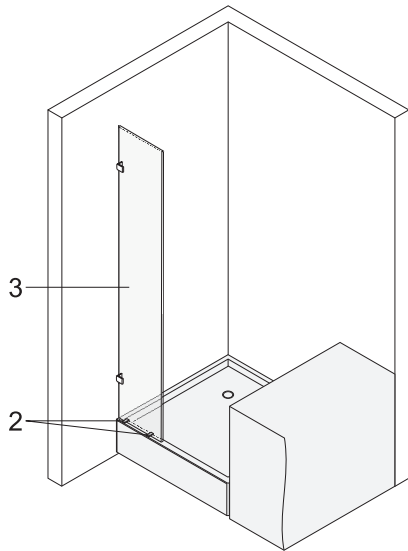
Hinweis

Einrückmaß = Maß Außenkante Duschwanne bis Außenkante Glas auf Glasskizze

Bei Angabe Einrückmaß auf Glasskizze:

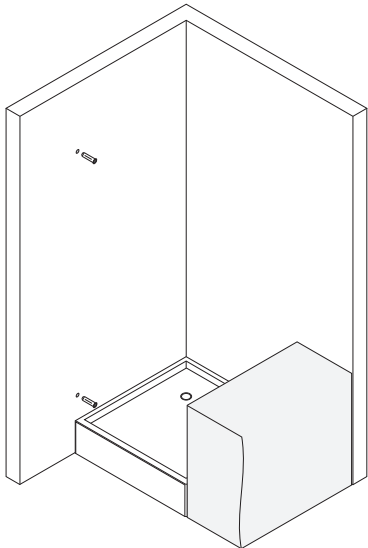
- ➔ Ausrichtlinie mit folgendem Abstand vom Wannenrand anzeichnen:
 → xx = Einrückmaß auf Glasskizze + 31 mm

MONTAGE DER DUSCHE



Bei Angabe Außenkante Glas auf Glasskizze:

- ➔ Ausrichtlinie von Außenkante Glas 31 mm nach innen anzeichnen.
- ➔ 3 mm Holzunterlagen 2 auf Wannenrand legen.
- ➔ Festteil 3 auf Holzunterlagen 2 stellen.
- ➔ Festteil an Ausrichtlinie ausrichten.
- ➔ Sicherstellen, dass Ausrichtlinie in der Mitte der Winkelbohrung ist.
- ➔ Befestigungslöcher markieren.
- ➔ Befestigungslöcher ankörnen.



Befestigungslöcher schmales Festteil bohren und dübeln



Vorsicht

Bruch der Fliesen durch Schlagbohrmaschine!

- ➔ Beim Bohren der Fliesen die Schlagbohrfunktion der Bohrmaschine abstellen.



Warnung

Verletzungsgefahr und Beschädigungen!

- ➔ Bei Leichtbauwänden Spezialdübel verwenden (Dübel bauseits).

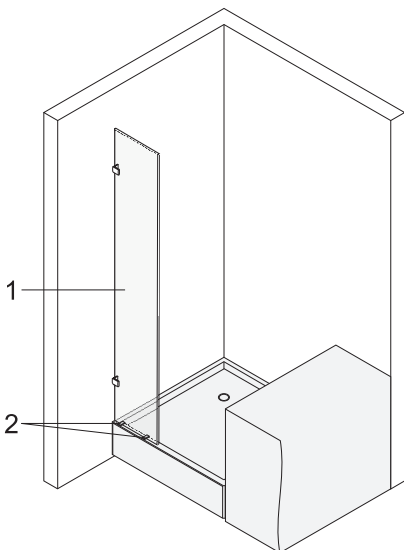
Befestigungslöcher für schmales Festteil wie folgt bohren:

- ➔ Mit geeignetem Werkzeug Befestigungslöcher bohren.
- ➔ Dübel in Befestigungslöcher stecken.
- ➔ Sicherstellen, dass die Dübel bündig mit der Wand abschließen.

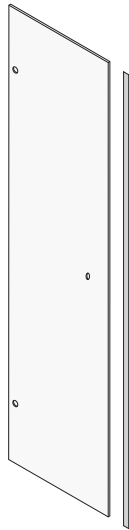
Festteil verschrauben

Festteil wie folgt verschrauben:

- ➔ 3 mm Holzunterlagen 2 auf Wannenrand legen.
- ➔ Festteil 1 auf Holzunterlagen 2 stellen.
- ➔ Festteil mit Wandwinkel an Wand schrauben.
- ➔ Holzunterlagen unter vormontierten Festteil gegen 3 mm PVCUnterlagen tauschen.

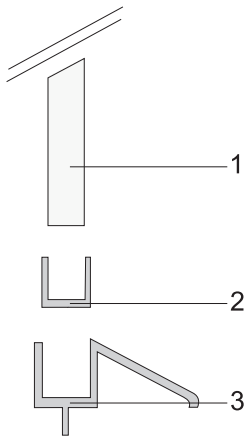


MONTAGE DER DUSCHE




Magnetleisten auf Tür stecken

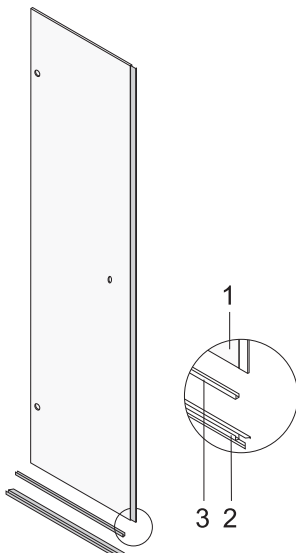
- ➔ Magnetleisten von vorn auf die Tür stecken.
- ➔ Sicherstellen, dass die Senkungen der Bohrungen innen sind.
- ➔ Sicherstellen, dass die Magnetleiste über die gesamte Länge auf der Glaskante anliegt.
- ➔ Bei Bedarf Magnetleiste kürzen.



Wasserablaufprofil auf Tür stecken

 Vorsicht	Quetschen, Brechen oder Verschieben des Wasserablaufprofils! ➔ Tür vorsichtig schließen.
--	---

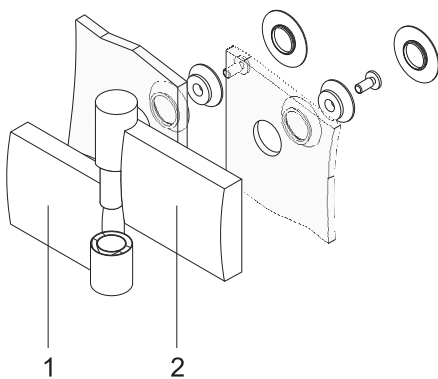
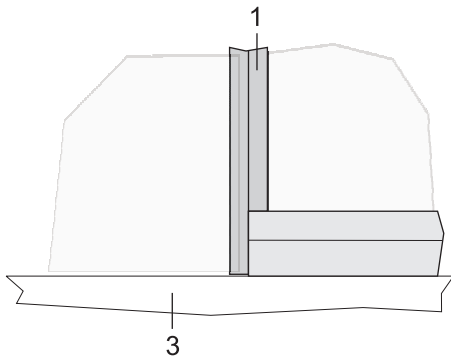
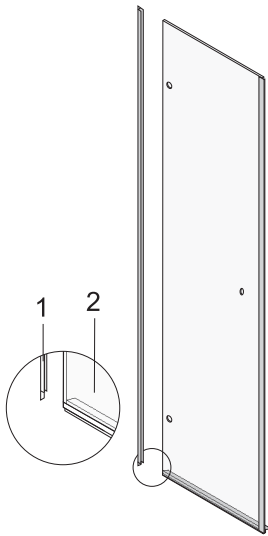
- ➔ Unterprofil 3 von unten auf Tür 1 stecken.
- ➔ Bei Bedarf Unterprofil auf Türbreite kürzen.
- ➔ Wasserablaufprofil 2 von unten auf Unterprofil stecken.
- ➔ Sicherstellen, dass die Ablaufkante nach innen zeigt.
- ➔ Sicherstellen, dass das Wasserablaufprofil 3 an der Magnetleiste anliegt.
- ➔ Bei Bedarf Wasserablaufprofil kürzen.



MONTAGE DER DUSCHE

h-Profil aufstecken

- ➔ h-Profil 1 von hinten auf die Tür 2 stecken.
- ➔ Sicherstellen, dass die Lippe sich innen befindet.
- ➔ Sicherstellen, dass das h-Profil über die gesamte Länge auf der Glas-
kante anliegt.
- ➔ Damit sich die Tür dreht:
Zwischen Duschwanne 3 und h-Profil 1 1/10 mm Luft lassen.
- ➔ h-Profil oben kürzen.




Scharniere montieren

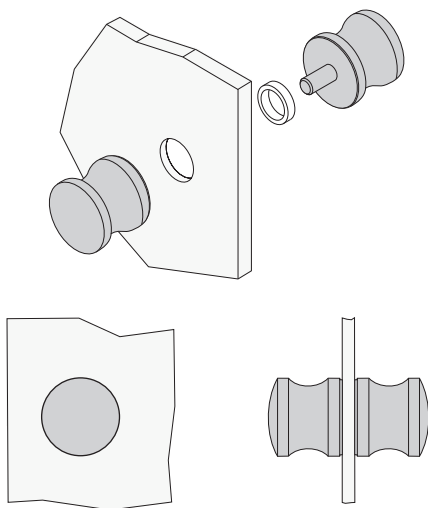
- ➔ Bolzenseite der Scharniere 2 lochmittig an Tür montieren.
- ➔ Aufnahmesite der Scharniere 1 lochmittig an Festteil montieren.

MONTAGE DER DUSCHE


Türen montieren und ausrichten

 Vorsicht	Glas platzt ab!
	➡ Tür vorsichtig in Scharnier einsetzen.
	➡ Sicherstellen, dass die Tür nicht auf die Duschwanne fällt.

- ➡ Tür in Scharnier am Festteil hängen.
- ➡ Tür mittels Exzenter im Scharnier ausrichten.
- ➡ Sicherstellen, dass Tür und Seitenteil oben bündig sind.
- ➡ Alle Schrauben auf festen Sitz und korrekte Montage prüfen.

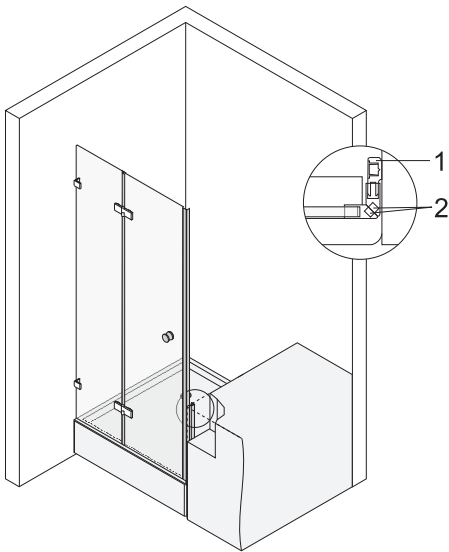


Griffe montieren

 Vorsicht	Glas platzt ab!
	➡ Immer auf beiden Seiten Dichtringe verwenden.
	➡ Sicherstellen, dass ein Dichtring auf dem Griffinnenteil liegt.

- ➡ Dichtring auf Gewinde des Griffinnenteils schieben.
- ➡ Griffinnenteil von innen in die Bohrung der Tür stecken.
- ➡ Griffaußenteil an Griffinnenteil schrauben.

MONTAGE DER DUSCHE



Magnetträgerprofil montieren



Warnung

Verletzungsgefahr und Beschädigungen!

- ➔ Sicherstellen, dass keine elektrischen Leitungen und/oder Wasserleitungen im Bereich der Befestigungslöcher liegen.



Vorsicht

Bruch der Fliesen durch Schlagbohrmaschine!

- ➔ Beim Bohren der Fliesen die Schlagbohrfunktion der Bohrmaschine abstellen.



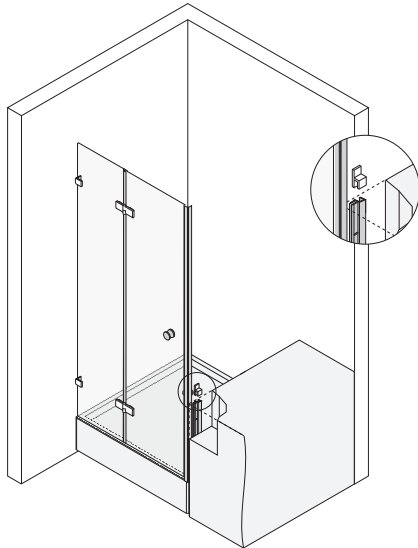
Warnung

Verletzungsgefahr und Beschädigungen!

- ➔ Bei Leichtbauwänden Spezialdübel verwenden (Dübel bauseits).

Hinweis

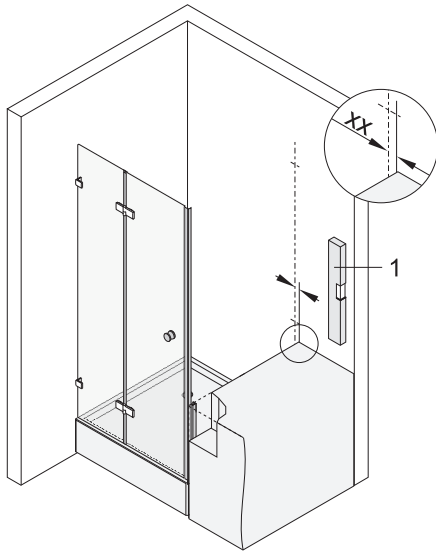
Bei vorstehendem Wannenvulst Magnetträgerprofil mit Unterfütterung montieren.




Magnetträgerprofil wie folgt anzeichnen:

- ➔ Magnetleiste 2 auf Magnetträgerprofil 1 stecken.
- ➔ Sicherstellen, dass Festteil und Tür parallel zum Wannenrand ausgerichtet sind.
- ➔ Sicherstellen, dass bei ausgerichteter Tür das Magnetträgerprofil bündig an der Wand anliegt.
- ➔ Befestigungslöcher mit aufgesteckter Magnetleiste und geschlossener Tür am Wannenschluss anzeichnen.
- ➔ Befestigungslöcher ankörnen.
- ➔ Magnetleiste 2 vom Magnetträgerprofil 1 abziehen.
- ➔ Mit geeignetem Werkzeug Befestigungslöcher bohren.
- ➔ Dübel in Befestigungslöcher stecken.
- ➔ Sicherstellen, dass die Dübel bündig mit der Wand abschließen.
- ➔ Magnetträgerprofil mit mitgelieferten Befestigungsschrauben anschrauben.
- ➔ Alle Schrauben auf festen Sitz und korrekte Montage prüfen.
- ➔ Clipsprofil des Magnetträgerprofils aufstecken.

MONTAGE DER DUSCHE



Befestigungslöcher kurzes Festteil anzeichnen

 **Warnung** Verletzungsgefahr und Beschädigungen!
➔ Sicherstellen, dass keine elektrischen Leitungen und/oder Wasserleitungen im Bereich der Befestigungslöcher liegen.

➔ Ausrichtlinie mit längerer Wasserwaage 1 anzeichnen.

Hinweis

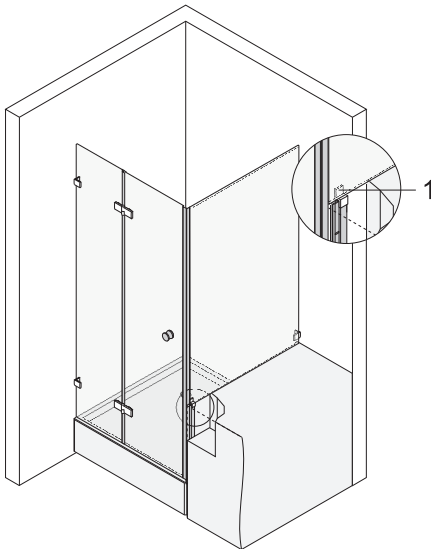
Einrückmaß = Maß Außenkante Duschwanne bis Außenkante Glas auf Glasskizze

Bei Angabe Einrückmaß auf Glasskizze:

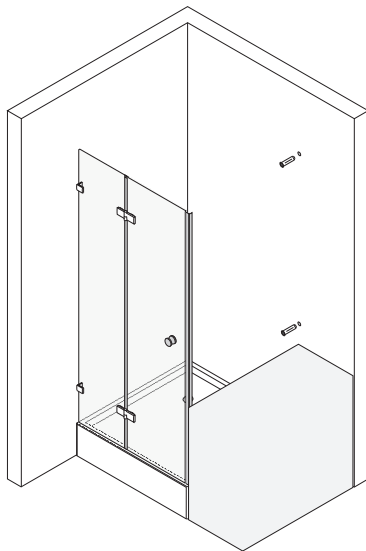
➔ Ausrichtlinie mit folgendem Abstand vom Wannenrand anzeichnen:
➔ $xx = \text{Einrückmaß auf Glasskizze} + 31 \text{ mm}$

Bei Angabe Außenkante Glas auf Glasskizze:


➔ Ausrichtlinie von Außenkante Glas 31 mm nach innen anzeichnen.




- ➔ Festteil auf PVC-h-Profil 1 stellen.
- ➔ Sicherstellen, dass Festteil auf PVC-h-Profil 1 liegt.
- ➔ Festteil an Ausrichtlinie ausrichten.
- ➔ Sicherstellen, dass Ausrichtlinie in Mitte der Winkelbohrung ist.
- ➔ Befestigungslöcher markieren.



Befestigungslöcher kurzes Festteil bohren und dübeln

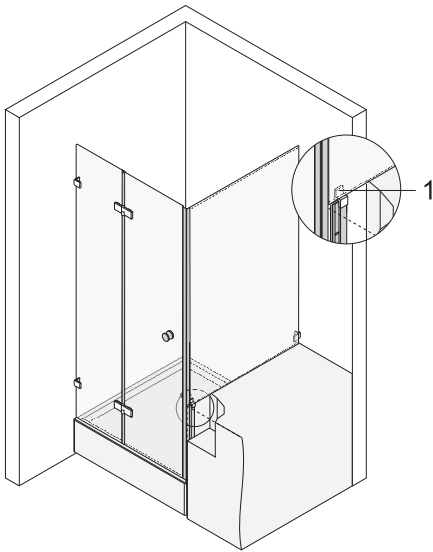
 **Vorsicht** Bruch der Fliesen durch Schlagbohrmaschine!
➔ Beim Bohren der Fliesen die Schlagbohrfunktion der Bohrmaschine abstellen.

 **Warnung** Verletzungsgefahr und Beschädigungen!
➔ Bei Leichtbauwänden Spezialdübel verwenden (Dübel bauseits).

Befestigungslöcher für kurzes Festteil wie folgt bohren:

- ➔ Mit geeignetem Werkzeug Befestigungslöcher bohren.
- ➔ Dübel in Befestigungslöcher stecken.
- ➔ Sicherstellen, dass die Dübel bündig mit der Wand abschließen.

MONTAGE DER DUSCHE



Festteil verschrauben

Festteil wie folgt verschrauben:

- ➔ Festteil auf PVC-h-Profil **1** stellen.
- ➔ Sicherstellen, dass Festteil auf PVC-h-Profil **1** liegt.
- ➔ Festteil mit Wandwinkel an Wand schrauben.

Festteile ausrichten und verschrauben

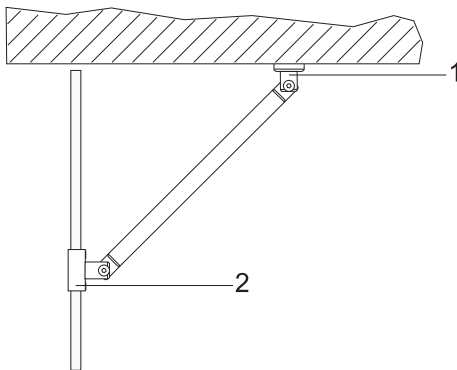
Festteile wie folgt verschrauben:

- ➔ Festteile mit längerer Wasserwaage ausrichten.
- ➔ Wandwinkel an Wand mit Langloch im Wandwinkel ausrichten.
- ➔ Wandwinkel an Festteil mit Exzenter im Wandwinkel ausrichten.
- ➔ Sicherstellen, dass Tür und Seitenteil bei geschlossener Tür oben bündig sind.
- ➔ Prüfen, ob Tür korrekt schließt und ggf. erneut ausrichten.
- ➔ Alle Schrauben festziehen.

Blenden montieren

- ➔ Schraubkappen auf Scharniere schrauben.

Gelenkstange montieren



Warnung

Verletzungsgefahr und Beschädigungen!

- ➔ Sicherstellen, dass keine elektrischen Leitungen und/oder Wasserleitungen im Bereich der Befestigungslöcher liegen.



Warnung

Verletzungsgefahr und Beschädigungen!

- ➔ Bei Leichtbauwänden Spezialdübel verwenden (Dübel bauseits).



Vorsicht

Bruch der Fliesen durch Schlagbohrmaschine!

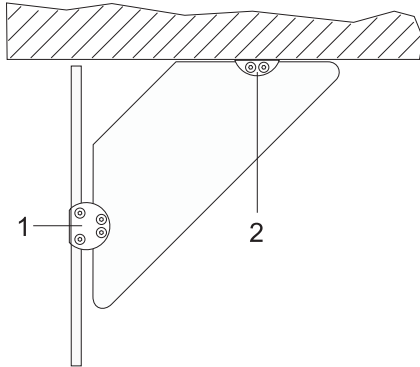
- ➔ Beim Bohren der Fliesen die Schlagbohrfunktion der Bohrmaschine abstellen.

Hinweis

Dieser Arbeitsschritt gilt ausschließlich für Varianten mit Gelenkstange.

- ➔ Sicherstellen, dass die Tür geschlossen ist.
- ➔ Gelenkstange mit Glashalter **2** auf Festteil stecken.
- ➔ Gelenkstange mit Wasserwaage ausrichten.
- ➔ Umrisse Wandhalter **1** an Wand anzeichnen.
- ➔ Wandhalter **1** von Gelenkstange demontieren.
- ➔ Befestigungslöcher anzeichnen.
- ➔ Befestigungslöcher ankörnen.
- ➔ Befestigungslöcher mit geeignetem Werkzeug bohren.
- ➔ Dübel in Befestigungslöcher stecken.
- ➔ Sicherstellen, dass die Dübel bündig mit der Wand abschließen.
- ➔ Wandhalter **1** an Wand schrauben.
- ➔ Gelenkstange an Wandhalter **1** montieren.
- ➔ Alle Schrauben festziehen.

MONTAGE DER DUSCHE



Glasschwert montieren



Verletzungsgefahr und Beschädigungen!

- ➔ Sicherstellen, dass keine elektrischen Leitungen und/oder Wasserleitungen im Bereich der Befestigungslöcher liegen.



Verletzungsgefahr und Beschädigungen!

- ➔ Bei Leichtbauwänden Spezialdübel verwenden (Dübel bauseits).



Bruch der Fliesen durch Schlagbohrmaschine!

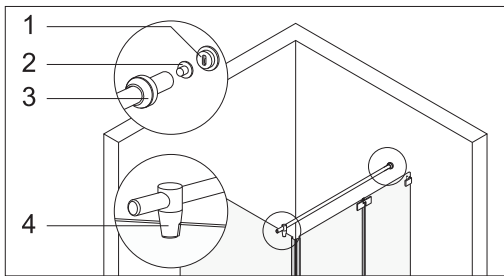
- ➔ Beim Bohren der Fliesen die Schlagbohrfunktion der Bohrmaschine abstellen.

Hinweis

Dieser Arbeitsschritt gilt ausschließlich für Varianten mit Glasschwert.

- ➔ Sicherstellen, dass die Tür geschlossen ist.
- ➔ Glasschwert an Anschlagseite montieren.
- ➔ Wandhalter 2 mittig an Glasschwert montieren.
- ➔ Glashalter 1 mittig an Glasschwert montieren.
- ➔ Glasschwert mit Glashalter 1 auf Festteil stecken.
- ➔ Glasschwert mit Wasserwaage ausrichten.
- ➔ Umriss Wandhalter 2 an Wand anzeichnen.
- ➔ Wandhalter 2 von Glasschwert demontieren.
- ➔ Befestigungslöcher anzeichnen.
- ➔ Befestigungslöcher ankörnen.
- ➔ Befestigungslöcher mit geeignetem Werkzeug bohren
- ➔ Dübel in Befestigungslöcher stecken.
- ➔ Sicherstellen, dass die Dübel bündig mit der Wand abschließen.
- ➔ Wandhalter 2 an Wand schrauben.
- ➔ Glasschwert an Wandhalter 2 montieren.
- ➔ Alle Schrauben festziehen

MONTAGE DER DUSCHE



Haltestange Glas-Wand montieren



Warnung

Verletzungsgefahr und Beschädigungen!

- ➔ Sicherstellen, dass keine elektrischen Leitungen und/oder Wasserleitungen im Bereich der Befestigungslöcher liegen.



Warnung

Verletzungsgefahr und Beschädigungen!

- ➔ Bei Leichtbauwänden Spezialdübel verwenden (Dübel bauseits).



Vorsicht

Bruch der Fliesen durch Schlagbohrmaschine!

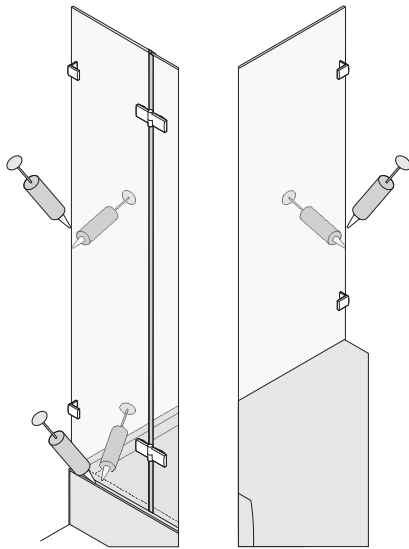
- ➔ Beim Bohren der Fliesen die Schlagbohrfunktion der Bohrmaschine abstellen.

Hinweis

Dieser Arbeitsschritt gilt ausschließlich für Varianten mit Haltestange.

- ➔ Sicherstellen, dass die Tür geschlossen ist.
- ➔ Überwurfmutter **3** auf Haltestange schieben.
- ➔ Flansch **2** an Haltestange schrauben.
- ➔ Haltestange mit Glashalter **4** auf Festteil stecken.
- ➔ Haltestange mit Wasserwaage ausrichten.
- ➔ Umriss Flansch **2** an Wand anzeichnen.
- ➔ Befestigungsloch in der Mitte des Flanschumrisses anzeichnen.
- ➔ Befestigungsloch ankörnen.
- ➔ Befestigungsloch mit geeignetem Werkzeug bohren
- ➔ Dübel in Befestigungsloch stecken.
- ➔ Sicherstellen, dass der Dübel bündig mit der Wand abschließt.
- ➔ Wandhalter **1** an Wand schrauben.
- ➔ Haltestange mit Glashalter **4** auf Festteil stecken.
- ➔ Haltestange mit Überwurfmutter **3** an Wandhalter **1** montieren.
- ➔ Alle Schrauben festziehen.

MONTAGE DER DUSCHE

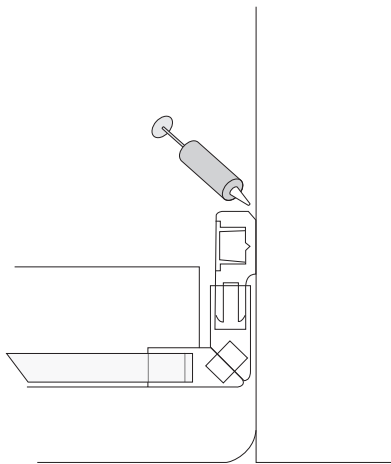


Festteile versiegeln

- ➡ Festteile mit transparentem Sanitärsilikon versiegeln zwischen
 - Glaskante und Wand.
 - Duschwanne und Glaskante.

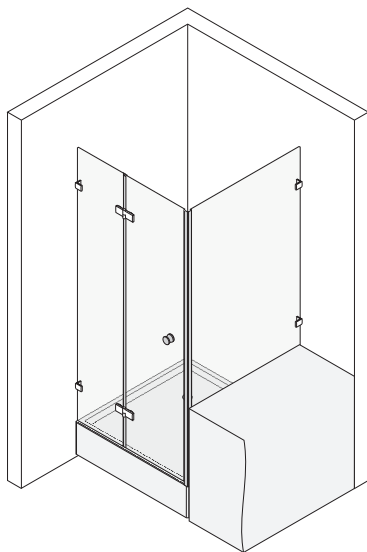
Hinweis

Festteil unten an Badewanne nicht versiegeln.



Magnetträgerprofil versiegeln

- ➡ Magnetträgerprofil mit transparentem Sanitärsilikon versiegeln.



Türen fixieren

- ➡ Türen 48 Stunden in geschlossenem Zustand fixieren, damit der Dichtstoff ausreichend trocknet.

Hinweis

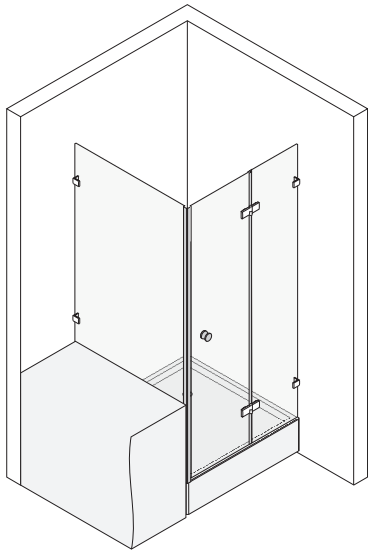
Die Fixierzeit variiert je nach Dichtstoff. Angaben des Silikonherstellers beachten.

Während der Fixierzeit passt sich das Dichtprofil zwischen Tür und Seitenteil durch den Druck an.

Bild: Variante Wannenanschluss links

MONTAGE DER DUSCHE

Bild: Variante Wannenanschluss rechts



MONTAGE DER DUSCHE

Joh. Sprinz GmbH & Co. KG
Postfach 2148
D-88192 Ravensburg

TELEFON
+49 751 5 60 80-0

FAX
+49 751 5 44 09

INTERNET
www.sprinz-showers.com

E-MAIL
info@sprinz-showers.com

SPRINZ
LEBEN MIT GLAS



Technische Änderungen vorbehalten. 15011DE.05/2006XX