

Crometta E
Showerpipe 240 1jet mit Wannenthermostat
 Oberfläche: **Chrom** Artikelnummer: **27298000**



Beschreibung

Merkmale

- besteht aus: Kopfbrause, Handbrause, Wannenthermostat, Brauseschlauch, Handbrausehalterung, Brausestange
- Kopfbrause Crometta E 240
- Brausekopfgröße Kopfbrause: 240 x 240 mm
- Strahlart Kopfbrause: Rain
- Oberfläche Strahlscheibe: chrom
- Durchflussmenge Rain Strahl (bei 3 bar): 17 l/min
- Strahlart Handbrause: Rain, IntenseRain
- Durchfluss für Handbrause bei 3 bar: 13,5 l/min
- maximale Durchflussmenge für Showerpipe bei 3 bar: 19,5 l/min
- Mindestfließdruck: 1 bar
- min. Betriebsdruck: 1 bar
- max. Betriebsdruck: 10 bar
- Kugelgelenk: Kopfbrause im Winkel verstellbar um 45° verstellbarer Neigungswinkel der Handbrausehalterung
- Steigrohr in der Höhe ablängbar
- Brausestangendurchmesser: 22 mm
- höhenverstellbare Handbrausehalterung
- Brausearmlänge Kopfbrause: 350 mm
- Thermostat Ecostat Comfort
- Sicherheitssperre bei 40°C
- einstellbare Heißwasserbegrenzung für Durchlauferhitzer geeignet
- Montageart: Aufputzinstallation
- Anschlussgröße DN15
- Anschlussgewinde G ½
- Stichmaß 150 ± 12 mm
- Eigensicher gegen Rückfließen
- 3 Verbraucher
- EPD Showerpipes

Technologie



Zertifikate / Nachhaltigkeit



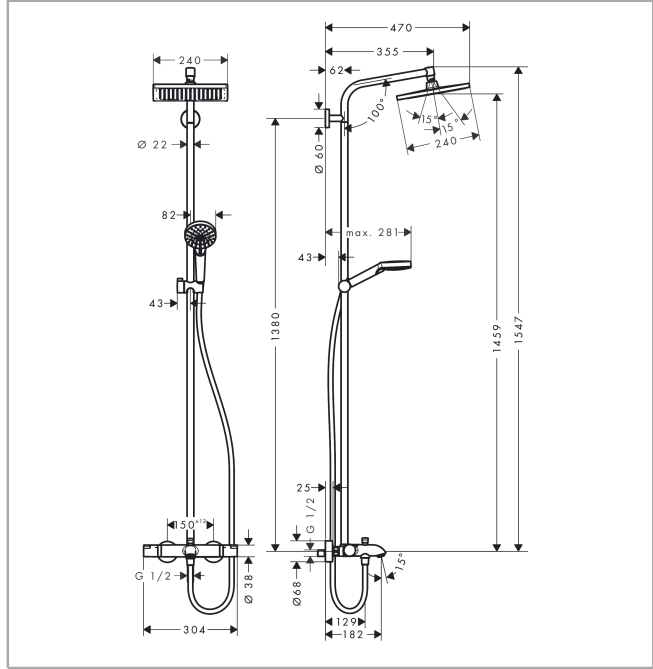
Crometta E
Showerpipe 240 1jet mit Wannenthermostat
 Oberfläche: **Chrom** Artikelnummer: **27298000**



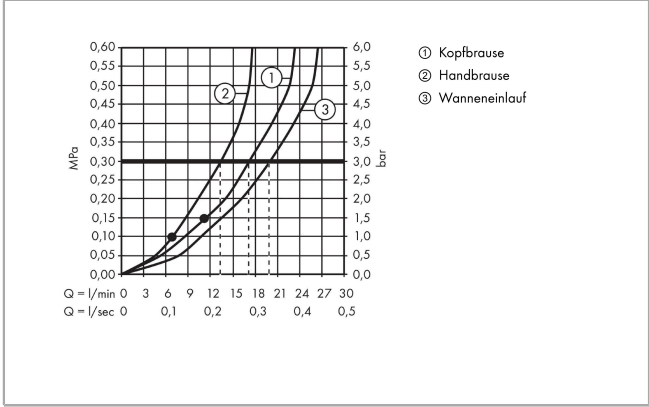
Produktabbildung



Maßzeichnung



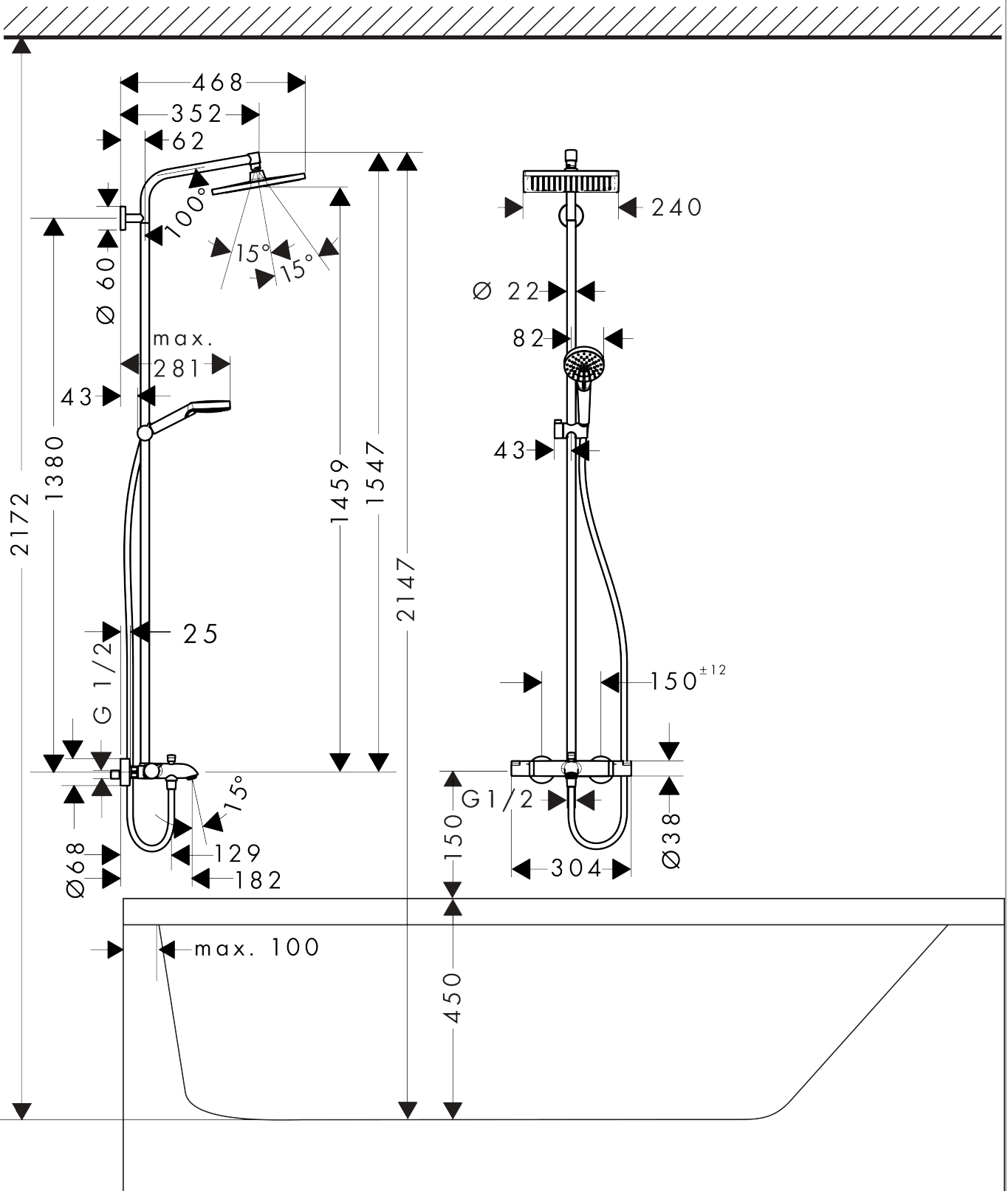
Durchflussdiagramm



Crometta E
Showerpipe 240 1jet mit Wannenthermostat
 Oberfläche: **Chrom** Artikelnummer: **27298000**



Einbaubeispiel

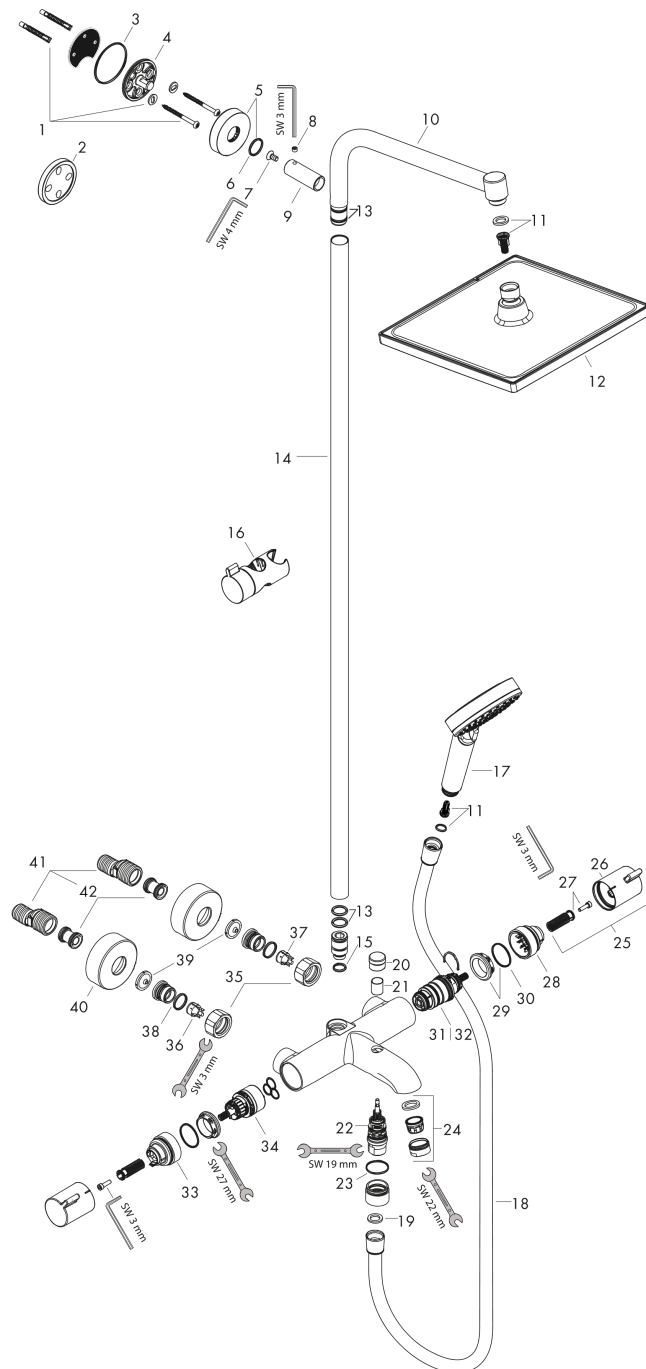


Crometta E
Showerpipe 240 1jet mit Wannenthermostat
 Oberfläche: **Chrom** Artikelnummer: **27298000**



Explosionszeichnung

Baujahr: >04/16



Crometta E
Showerpipe 240 1jet mit Wannenthermostat
 Oberfläche: **Chrom** Artikelnummer: **27298000**



Ersatzteilliste

Baujahr: >04/16

Pos.	Beschreibung	Artikelnummer	PG	VE
1	Befestigungsteile	96179000	4	1
2	Fliesenausgleichsscheibe 7 mm	95239000	5	1
3	O-Ring 50x2	98187000	1	1
4	Wandflansch	95688000	8	1
5	Rosette Ø 60 mm	95692000	6	1
6	O-Ring 20x2	98165000	1	1
7	Schraube	92137000	2	1
8	Madenschraube M6x5	98447000	1	1
9	Hülse	92166000	9	1
10	Brausearm	93072000	15	1
11	Filtereinsatz	97708000	2	1
12	Kopfbrause	26726000	98	1
13	O-Ring 15x2,5	98131000	1	1
14	Rohr 1375 mm	92404000	17	1
15	O-Ring 12x2,25	98382000	1	1
16	Schieber kompl.	92366000	9	1
17	Handbrause	26330400	98	1
18	Brauseschlauch Isiflex'B 2,00 m	28274000	98	1
19	Dichtung	98058000	1	1
20	Zugknopf	96466000	5	1
21	Hülse	97738000	2	1
22	Umsteller kpl.	94077000	9	1
23	O-Ring 14x2	98129000	1	1
24	Luftsprudler M24x1 (30 l/min)	96512000	5	1
25	Griff	95836000	8	1
26	Druckknopf	92848000	2	1
27	Schnappeinsatz mit Schraube	95843000	3	1
28	Anschlagscheibe	95839000	6	1
29	Mutter	98913000	6	1
30	O-Ring 26x1,5	98390000	1	1
31	Temperatur Regeleinheit	98282000	14	1
32	Regeleinheit für vertauschte Anschlüsse	92373000	18	1
33	Anschlagscheibe	95984000	9	1
34	Absperreinheit inkl. Umsteller	98283000	12	1
35	Muttern Set	96157000	8	1
36	Rückflussverhinderer (druckbeständig bis 2 MPa)	93136000	8	1
37	Rückflußverhinderer	96737000	8	1
38	O-Ring 17x1,5	98137000	1	1
39	Siebichtung	96922000	3	1
40	Rosette Ø 68 mm	96467000	6	1
41	S-Anschluss Set (±12 mm)	94140000	10	1

Crometta E
Showerpipe 240 1jet mit Wannenthermostat
 Oberfläche: **Chrom** Artikelnummer: **27298000**



Ersatzteilliste

Baujahr: >04/16

Pos.	Beschreibung	Artikelnummer	PG	VE
42	Schalldämpfer	96429000	2	1