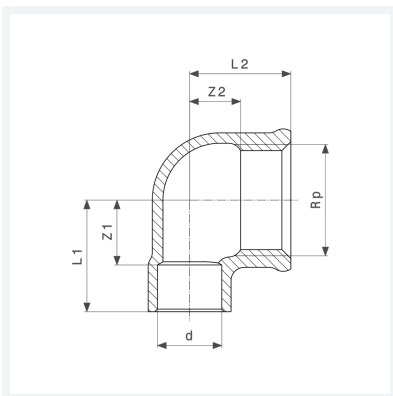




**Übergangswinkel 90°**  
- Lötanschluss, Rp-Gewinde  
**Modell 94090G**

**Artikel 107 581**



## Eigenschaften

Rohraußendurchmesser	d	22
Innengewinde zylindrisch	Rp	¾
Z-Maß 1	Z1	16 mm
Z-Maß 2	Z2	10 mm
Länge 1	L1	32 mm
Länge 2	L2	26 mm
Gewicht	98,8 g	
Volumen	124,32 cm <sup>3</sup>	
Werkstoff	Rotguss	