



Sanfix P-Montageeinheit mit SC-Contur

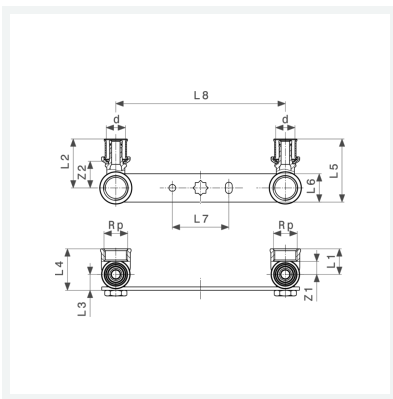
- Pressanschlüsse, Rp-Gewinde

Ausstattung

Winkel Rotguss kurz, Halterung (flach) Stahl verzinkt

Modell 2124.05

Artikel 331 542



Eigenschaften

Rohraußendurchmesser	d	16
Innengewinde zylindrisch	Rp	½
Stichmaß	150	
Z-Maß 1	Z1	13 mm
Z-Maß 2	Z2	24 mm
Länge 1	L1	23 mm
Länge 2	L2	43 mm
Länge 3	L3	14 mm
Länge 4	L4	37 mm
Länge 5	L5	56 mm



**Sanfix P-Montageeinheit
mit SC-Contur
Modell 2124.05
Artikel 331 542**

Eigenschaften

Länge 6	L6	25 mm
Länge 7	L7	50 mm
Länge 8	L8	150 mm
Gewicht	264 g	
Volumen	310,8 cm ³	